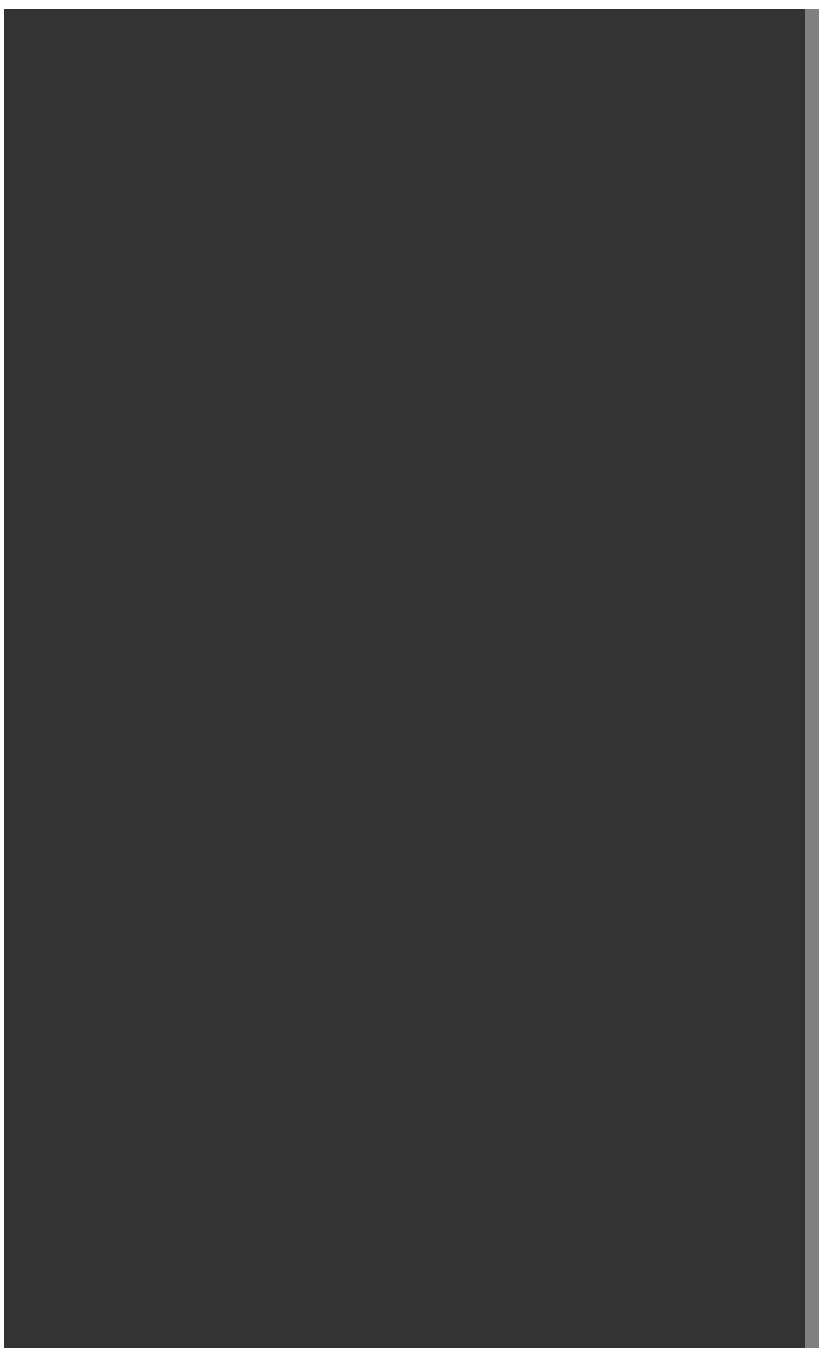


0CNP5-M58003KO



# 목차

항목 번호      항목명

유압 & 전장부품

- 1. 엔진관련
- 2. 에어클리너
- 3. 라디에이터
- 4. 소음기
- 5. 연료탱크
- 6. 연료배관
- 7. 승강실린더
- 8. 승강실린더드레인호스
- 9. 롤링밸브
- 10. 롤링실린더
- 11. 유압배관
- 12. 브리더
- 13. 전장품
- 14. 전장품(식부부)
- 15. 배터리
- 16. 더미커플러(F사양제외)
- 17. 더미커플러(Z사양제외)
- 18. 견고한턴스위치
- 19. 컨트롤유니트

미션부

- 20. 입력전동
- 21. 연결프레임
- 22. 연결프레임(뒤)

항목 번호      항목명

- 23. 미션케이스
- 24. 펌프구동
- 25. 입력축
- 26. 카운터축
- 27. 리버스축
- 28. 유성기어
- 29. 전방디퍼런셜
- 30. 후방구동
- 31. 후방출력
- 32. 브레이크
- 33. P.T.O. 구동
- 34. P.T.O. 출력
- 35. 주변속조작
- 36. 클러치조작
- 37. 차동고정조작
- 38. 변속조작
- 39. H.S.T. 조작
- 40. H.S.T.
- 41. 유압펌프
- 42. 배관
- 43. 토크제네레이터
- 44. 밸브
- 45. 스티어링구동

# 목차

항목 번호	항목명
주행부	
46.	전차축케이스(좌)
47.	전차축케이스(우)
48.	전방차동베벨
49.	앞구동축
50.	앞차축
51.	후차축케이스
52.	후방구동축
53.	후차축입력축
54.	사이드클러치축
55.	중간축(뒤)
56.	후차축
57.	사이드클러치조작
58.	구동축(Z사양)
59.	조작축(Z사양)
60.	후차축(Z사양제외)
61.	후륜휠
62.	전륜
63.	휠디스크
64.	P.T.O. 케이스커버(식부부(F사양제외)
65.	P.T.O. 케이스커버(식부부(F사양
66.	P.T.O. 케이스커버(식부부
67.	식부전동
68.	식부구동축(앞)

항목 번호	항목명
프레임부	
69.	프레임
70.	프론트프레임
71.	톱링크
72.	로워링크
73.	본네트
74.	조작패널
75.	발판
76.	데크-안
77.	리어데크(F사양제외)
78.	보조발판
79.	사이드스텝
80.	보조파이프(F사양제외)
엔진조작부	
81.	시트조작(1)
82.	시트조작(2)
83.	슬라이드시트
84.	의자지지대
85.	드래그로드
86.	스티어링휠
87.	스티어링축
88.	스티어링칼럼
89.	사이드클러치조작
90.	브레이크조작

# 목차

항목 번호      항목명

- 91. 브레이크연결
- 92. 차동고정조작
- 93. 주변속레버
- 94. 변속조작
- 95. H.S.T. 조작
- 96. 변속페달
- 97. 구동시프트
- 98. 악셀조작레버
- 99. 엔진컨트롤(유니트)

## 식부조작부

- 100. P.T.O. 변속로드
- 101. P.T.O. 변속
- 102. P.T.O. 클러치조작
- 103. P.T.O. 클러치컨트롤(Z사양)

## 식부구동부

- 104. 식부베벨케이스
- 105. 식부센터케이스
- 106. 식부프레임
- 107. 식부케이스취부
- 108. 식부횡축
- 109. 종이송축
- 110. 이송나사
- 111. 베어링

항목 번호      항목명

- 112. 식부암조합(좌)
- 113. 식부암조합(우)
- 114. 로터(Z사양)
- 115. 정지로터구동축(Z사양)
- 116. 로터와이어(Z사양)
- 117. 고정플레이트(Z 사양만 & F 사양제외)
- 217. 범퍼

## 식부지지부

- 118. 히치(앞)
- 119. 히치고정
- 120. 히치(뒤)
- 121. 롤링스프링(보정)
- 122. 센터플로트
- 123. 사이드플로트
- 124. 식부깊이
- 125. 레버가이드
- 126. 승강센서
- 127. 픽업 조정

## 묘탑재대부

- 128. 묘탑재대(조립R)
- 129. 종이송캠
- 130. 묘누름봉(우)
- 131. 종이송축(우)

# 목차

항목 번호	항목명
132.	베어링(RIGHT)
133.	벨트롤러(우)
134.	종이송클러치(우)
135.	묘대고정(우)
136.	묘탑재대(우)
137.	묘누름지지(우)
138.	묘탑재대(조립L)
139.	묘누름봉(좌)
140.	종이송축(좌)
141.	베어링(LEFT)
142.	벨트롤러(좌)
143.	종이송클러치(좌)
144.	묘대고정(좌)
145.	묘탑재대(좌)
146.	묘누름지지(좌)
147.	묘탑재대연장
148.	묘스토퍼
149.	묘매프트누름지지
150.	묘매프트누름
151.	묘대아암
152.	종이송연동
153.	묘대고정
154.	가이드레일
155.	연장레일
156.	식부프레임

항목 번호	항목명
157.	사이드범퍼
158.	유니트클러치조작
159.	와이어가이드(Z사양제외)

## 예비묘탑재대 & 마커부

160.	식부프레임(예비)
161.	예비묘탑재대
162.	묘취판보관대
163.	후사경
164.	마커유니트
165.	센터마커
166.	마커지지대
167.	마커아암
168.	풍차마커
169.	사이드마커

## 명판 & 부대품

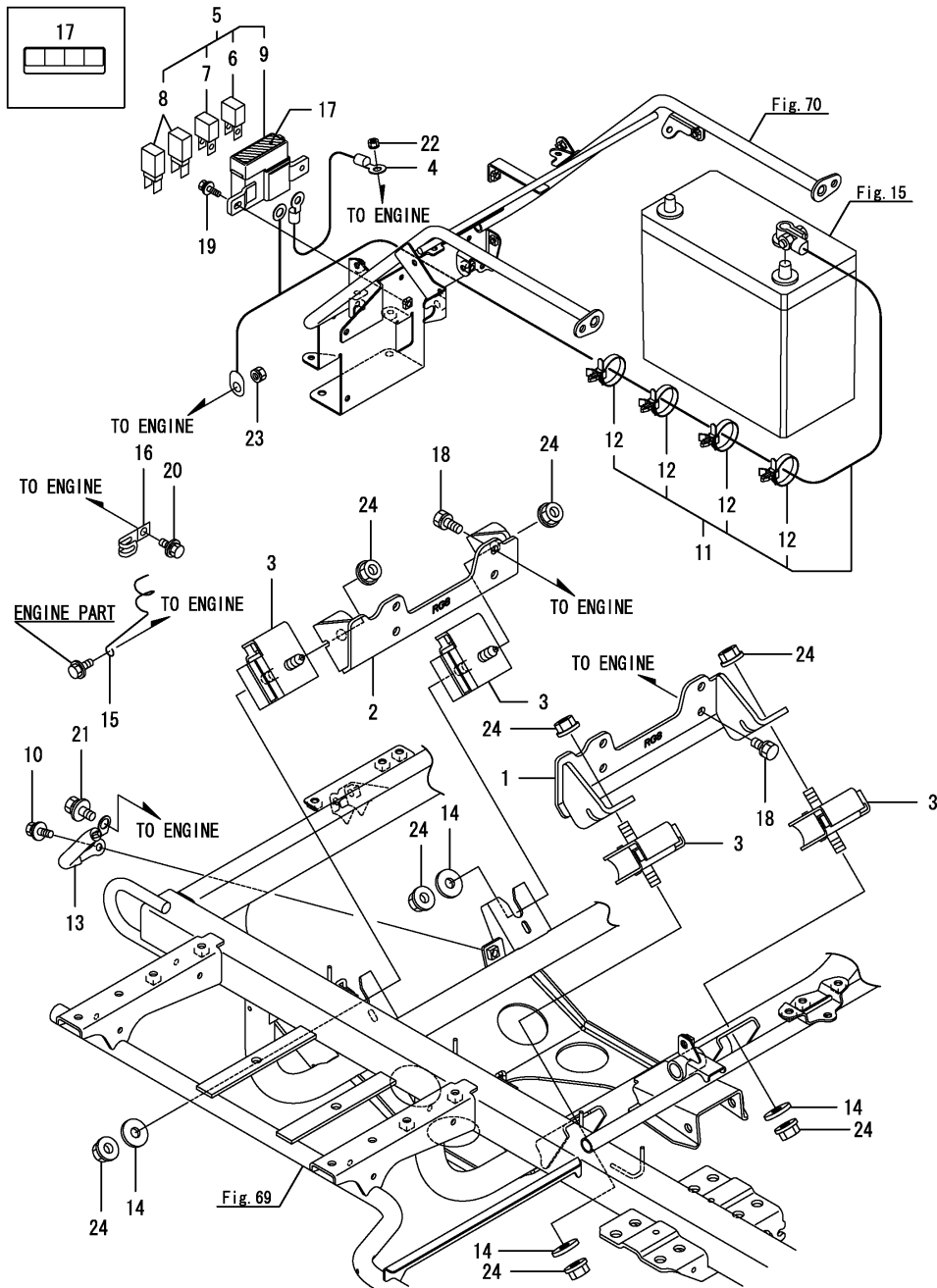
170.	명판(안전)
171.	부대품
172.	부대품(매프트키퍼)
173.	부대품(식부조절게이지)
174.	부대품(Z사양)
175.	부대품(묘취판)
176.	부대품(푸시피스)
177.	사용설명서

# 목차

항목 번호	항목명
시비기부	
178.	유니버설조인트
179.	시비기프레임부품(1)
180.	시비기프레임부품(2)
181.	블로워
182.	컨트롤유니트
183.	전장품
184.	비료보급센서
185.	마찰구동
186.	롤케이스
187.	롤케이스(바닥)
188.	접시롤
189.	롤구동(A)
190.	롤구동(B)
191.	롤구동(C)
192.	롤구동(D)
193.	롤구동(E)
194.	시비기구동
196.	조정지클러치
197.	조정지레버
198.	유니트클러치와이어
199.	시비량조정
200.	마찰클러치
201.	미량조절

항목 번호	항목명
202.	조인트클러치
203.	공기탱크
204.	프레임
205.	보조프레임
206.	복토판
207.	호스 & 부츠
208.	호스가이드
209.	작구
210.	호퍼
211.	호퍼지지대
212.	보호커버
213.	블로워지지대
214.	명판
215.	명판(안전)
216.	부대품

Fig.1. 엔진관련

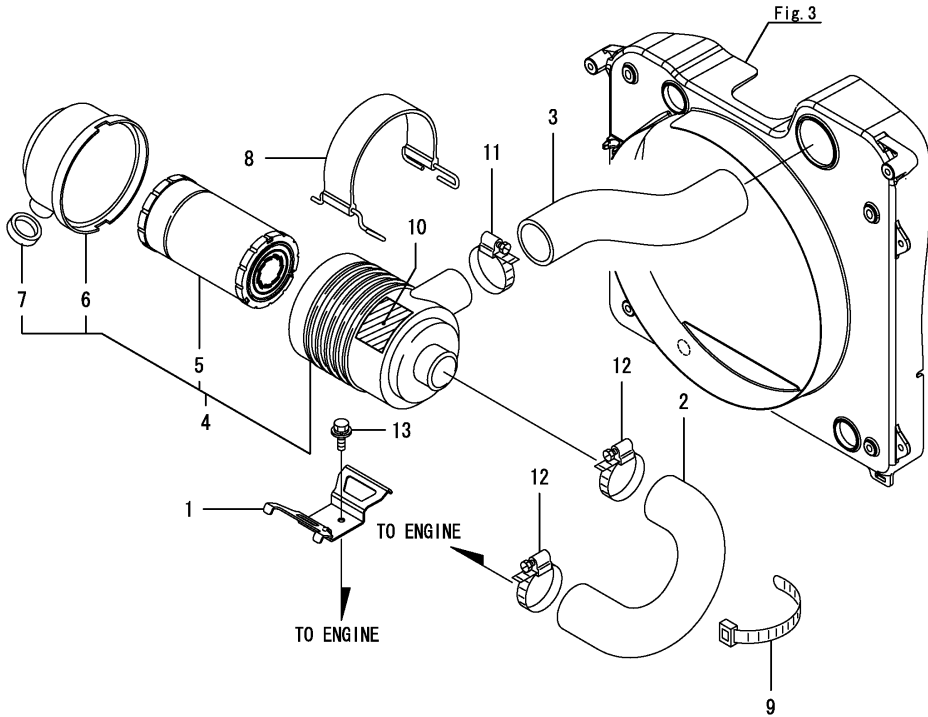
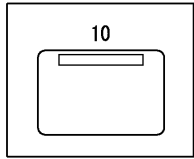


(A)=VP80DX-KQ  
(B)=  
(C)=

(D)=  
(E)=  
(F)=

번호	레벨	부품번호	부품명	수량						I	R
				(A)	(B)	(C)	(D)	(E)	(F)		
1	1	1C724C-01050	엔진브라켓(R)	1							
2	1	1C724C-01100	엔진브라켓(F)	1							
3	1	1E8540-01200	엔진마운트	4							
4	1	1C7230-06150	배선(발전기)	1							
5	1	1C6900-06170	블로우퓨즈케이스4C	1							
6	2	1C6900-06180	슬로블로퓨즈(80A)	1							
7	2	1C6900-06190	슬로블로퓨즈(60A)	1							
8	2	1E8450-83120	슬로블로퓨즈(40A)	2							
9	2	1E8540-83210	블로우퓨즈케이스(4A)	1							
10	1	1C6560-06300	접지볼트(M8X16)	1							
11	1	1C7230-06300	배터리코드(+)	1							
12	2	1E9265-84300	밴드클립	4							
13	1	198511-51450	전지코드	1							
14	1	1E6150-73410	와셔(12X33X4.5)	4							
15	1	1C7170-74221	와이어잡이	1							
16	1	1E6102-83230	배터리케이블클램프	1							
17	1	1C7160-95800	명판(퓨즈A)	1							
18	1	26013-100202	볼트(M10X20)	8							
19	1	26014-060162	볼트(M6X16)	2							
19-1	1	1E6250-34560-1 (A=F100001)	볼트 6X16 PW CRH	2							N
20	1	26014-080162	볼트(M8X16)	1							
21	1	26014-100162	볼트(M10X16)	1							
22	1	26051-060002	너트(M6)	1							
23	1	26051-080002	너트(M8)	1							
24	1	26367-120002	너트(M12)	8							

Fig.2. 에어클리너



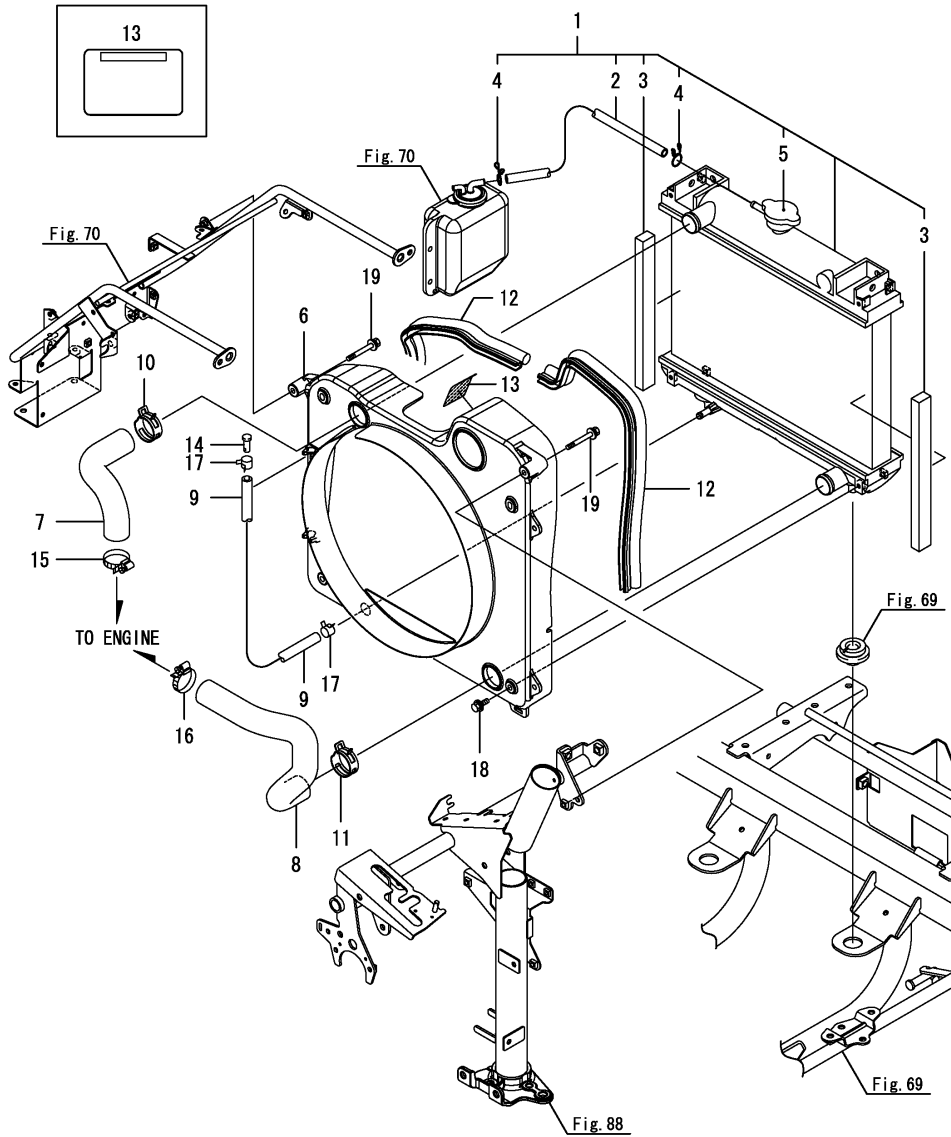
(A)=VP80DX-KQ  
(B)=  
(C)=

(D)=  
(E)=  
(F)=

번호	레벨	부품번호	부품명	수량						I	R
				(A)	(B)	(C)	(D)	(E)	(F)		
1	1	1C724C-01310	에어클리너스테이	1							
2	1	1C7240-01380	에어호스(O72	1							
2-1	1	1C7500-01380	흡기호스	1							N
(A=F101000)											
3	1	1C7230-01390	에어호스(I	1							
4	1	119254-12512	에어클리너조합	1							
5	2	119655-12560	엘리먼트	1							
6	2	119655-12570	커버조합	1							
7	2	119254-12580	플러그	1							
8	1	119865-12600	밴드조합	1							
9	1	1E6102-84960	와이어고정밴드250	1							
10	1	1C7160-95851	명판	1							
11	1	23000-054000	클램프(54	1							
12	1	23000-054000	클램프(54	2							
13	1	26014-060162	볼트(M6X16	2							



Fig.3. 라디에이터



(A)=VP80DX-KQ  
(B)=  
(C)=

(D)=  
(E)=  
(F)=

번호	레벨	부품번호	부품명	수량						I	R
				(A)	(B)	(C)	(D)	(E)	(F)		
1	1	1C7230-01400	라디에이터조합	1							
2	2	1C7230-01430	저압호스(500	1							
3	2	119527-44560	가스켓	2							
4	2	121250-44590	클램프	2							
5	2	129107-44590	라디에이터캡	1							
6	1	7C7230-01480	슈라우드PL조합	1							
7	1	1C7160-01500	냉각수호스(상	1							
8	1	1C7160-01531	냉각수호스(하	1							
9	1	1A7510-04430	호스	1							
10	1	1C7230-05920	클램프(31.0	1							
11	1	1C7230-05920	클램프(31.0	1							
12	1	198463-88810	웨더스트립(530	2							
13	1	1C7160-95861	명판(엔진취급B	1							
13-1	1	1C7160-95862	명판,엔진취급B	1							N
(A=F100402)											
14	1	22487-080200	두부핀 8X 20	1							
15	1	23000-035000	클램프(35	1							
16	1	23000-035000	클램프(35	1							
17	1	23080-012000	클램프(12	2							
17-1	1	114270-59010	호스클립(12	2							N
(A=F100845)											
18	1	26014-060252	볼트(M6X25	4							
19	1	26014-060502	볼트(M6X50	2							

Fig.4. 소음기

(A)=VP80DX-KQ  
(B)=  
(C)=

(D)=  
(E)=  
(F)=

수량

번호	레벨	부품번호	부품명	수량						I	R
				(A)	(B)	(C)	(D)	(E)	(F)		
1	1	1C7240-01700	배기파이프조합(72	1							
2	1	1C7230-01800	소음기	1							
3	1	1C7230-01900	소음기커버	1							
4	1	1C7230-01950	방열판(180X750	1							
5	1	1E6650-04131	가스켓	1							
6	1	129107-13550	가스켓	1							
7	1	22157-080000	와셔(8	2							
8	1	26051-080002	너트(M8	4							
9	1	26051-080002	너트(M8	2							
10	1	26051-080002	너트(M8	2							

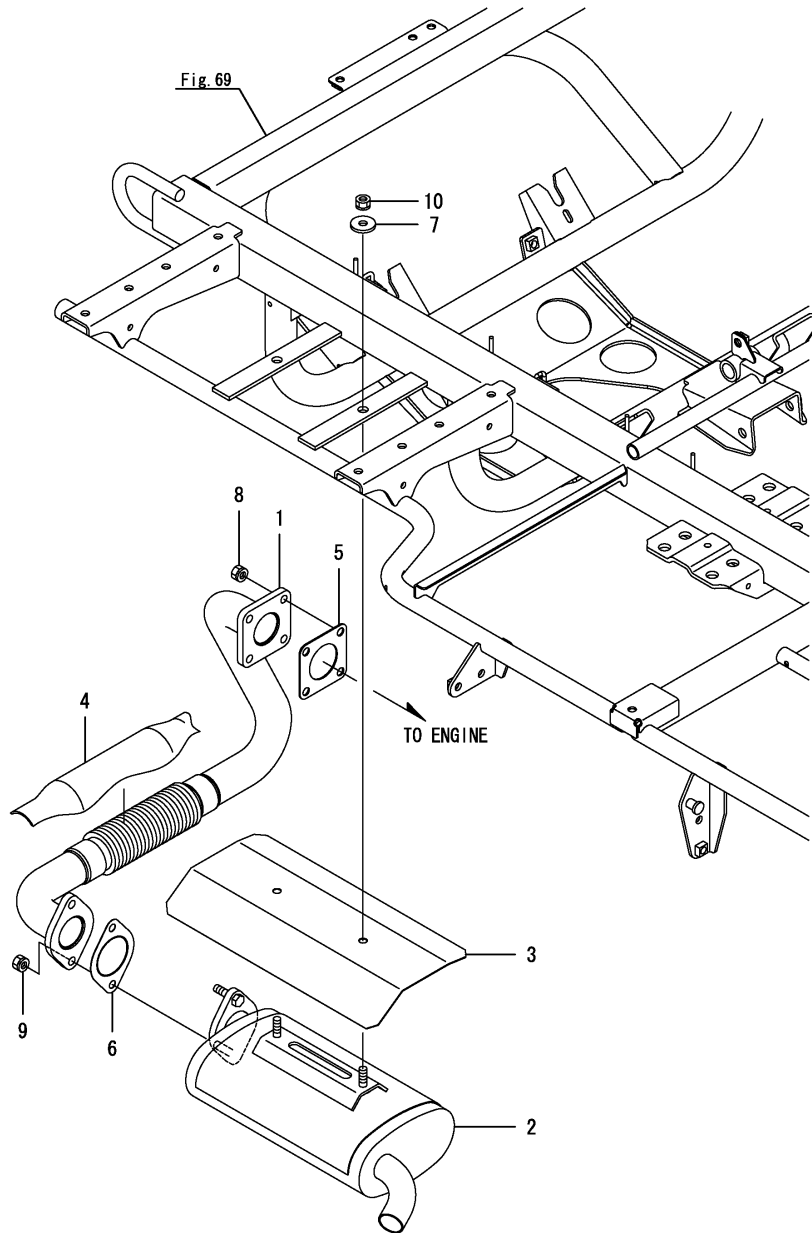
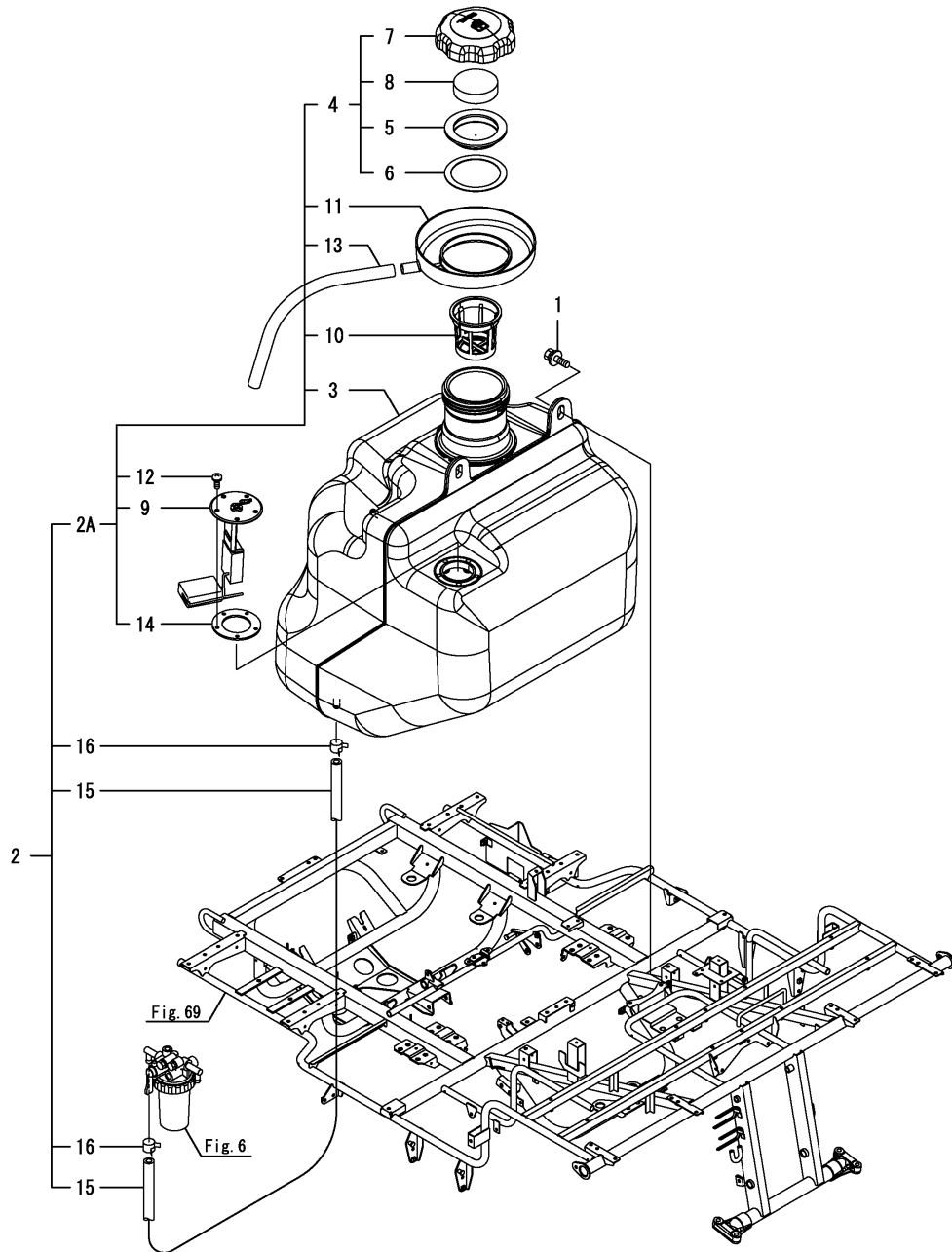


Fig.5. 연료탱크

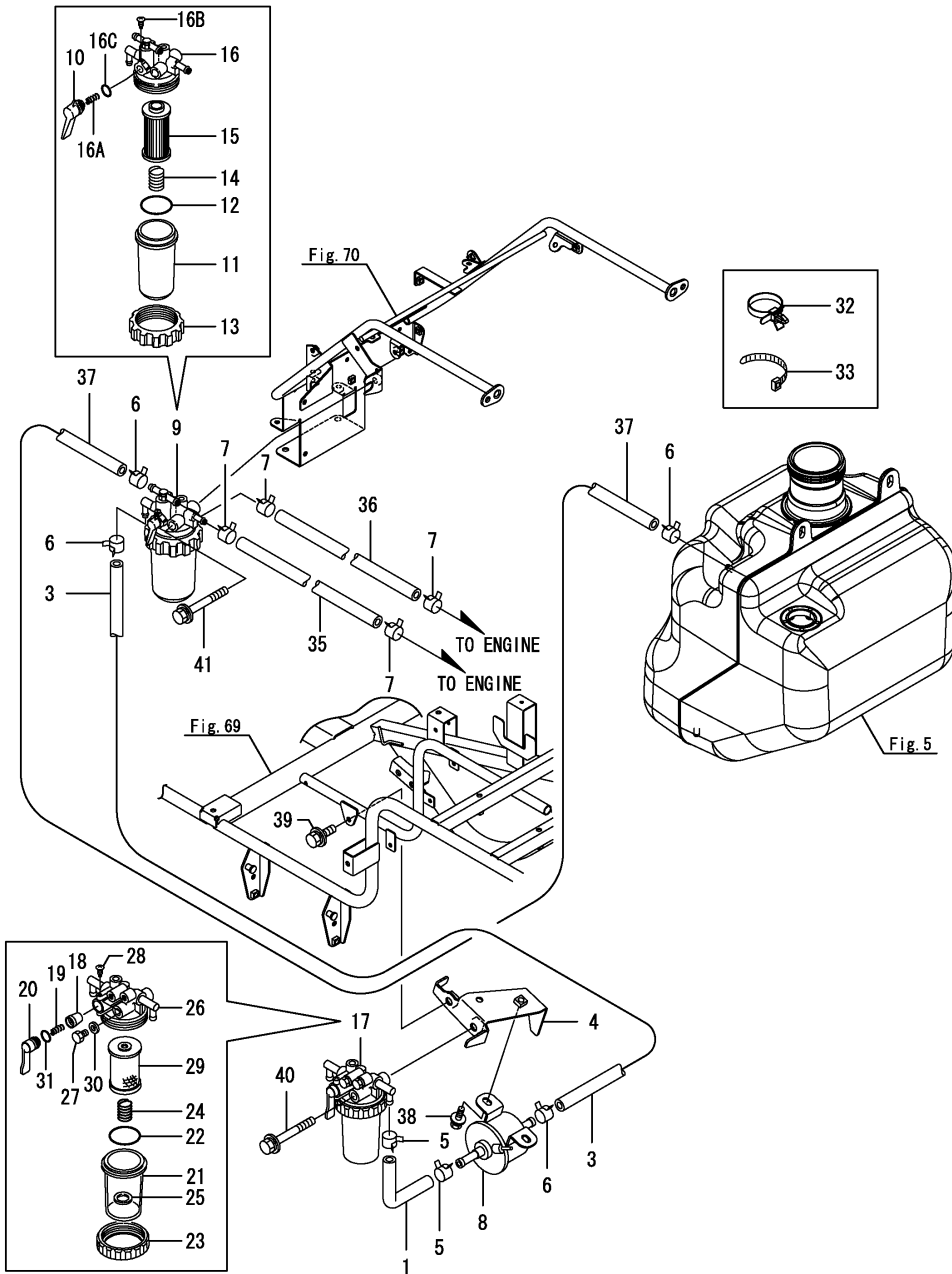


(A)=VP80DX-KQ  
(B)=  
(C)=

(D)=  
(E)=  
(F)=

번호	레벨	부품번호	부품명	수량						I	R
				(A)	(B)	(C)	(D)	(E)	(F)		
1	1	1J3999-00140	볼트(8X20)	2							
2	1	1C7230-02100	연료탱크조합	1							
2-1	1	1C7230-02101	연료탱크조합	1							N
(A=F100397)											
2A	2	1C7230-02000	연료탱크조합	1							
2A-1	2	1C7230-02001	연료탱크조합	1							N
(A=F100397)											
3	3	1C7230-02010	연료탱크	1							
4	3	1C7230-02050	필러캡조합	1							
4-1	3	1C7230-02051	연료캡조합	1							N
(A=F100397)											
5	4	1C7200-02071	필러캡가스켓	1							
6	4	1C7200-02700	스페이서(82X65X1)	1							
7	4	198200-04050	캡(연료탱크)	1							
7-1	4	1C7230-02350	필러캡	1							N
(A=F100397)											
8	4	1A7870-04060	시일	1							
9	3	1C7230-02150	연료레벨게이지조합	1							
10	3	198200-04061	스트레이너	1							
11	3	198165-04140	연료받이	1							
12	3	1A7180-04180	나사(M5X14)	5							
13	3	198421-04430	비닐호스	1							
14	3	198200-56630	연료게이지가스켓	1							
15	2	1C7230-02200	엘보호스FO(35X450)	1							
16	2	23000-013000	클램프(13)	2							

Fig.6. 연료배관



(A)=VP80DX-KQ  
(B)=  
(C)=

(D)=  
(E)=  
(F)=

번호	레벨	부품번호	부품명	수량						I	R
				(A)	(B)	(C)	(D)	(E)	(F)		
1	1	1C7100-01340	호스	1							
3	1	1C7230-02220	호스,FO 7.3X1660(W)	1							
3-1	1	1C7230-02221	연료호스 7.3X1560 W	1							S
(A=F100114)											
4	1	1C723C-02300	펌프브라켓	1							
5	1	106990-44660	호스클립(12.5)	2							
6	1	106990-44660	호스클립(12.5)	4							
7	1	106990-44660	호스클립(12.5)	4							
8	1	119225-52102	피드펌프조합	1							
9	1	119740-55600	연료필터조합	1							
9-1	1	119740-55601	필터조합	1							N
(A=F100162)											
10	2	119810-55340	레버	1							
11	2	121254-55510	커버	1							
12	2	102103-55520	O링	1							
13	2	110250-55610	리테이닝	1							
14	2	121250-55620	스프링	1							Z
(A=F100162)											
15	2	119810-55650	엘리먼트	1							
16	2	119258-55690	몸체조합	1							Z
(A=F100162)											
16A	2	104200-55330	스프링(밸브)	1							
16B	2	104200-55750	나사(M4)	1							
16C	2	24311-240100	O링(1AP10A)	1							
17	1	129335-55701	유수분리기조합	1							
18	2	104200-55321	유수분리밸브	1							
19	2	104200-55330	스프링(밸브)	1							
20	2	104200-55341	유수분리절환레버	1							
21	2	124064-55510	커버	1							
22	2	102103-55520	O링	1							
23	2	110250-55610	리테이닝	1							
24	2	121257-55720	스프링	1							
25	2	121257-55731	플로트	1							
26	2	129335-55730	스트레이너몸체	1							
27	2	101720-55750	플러그(6)	2							
28	2	104200-55750	나사(M4)	1							
29	2	171081-55910	거름망(100메쉬)	1							
30	2	23418-060000	가스켓(6X1.0)	2							
31	2	24311-240100	O링(1AP10A)	1							
32	1	1E9265-84300	밴드클립	1							
32-1	1	1E9265-84300	밴드클립	2							K
(A=F100021)											
33	1	1E6102-84960	와이어고정밴드250	2							Z
(A=F100021)											
35	1	23981-730400	호스 7.3 X 400	1							
36	1	23981-730600	호스(G7.3X600)	1							
37	1	23981-731800	호스 7.3 X 1800	1							
38	1	26014-060162	볼트(M6X16)	1							
39	1	26014-080202	볼트(M8X20)	1							
40	1	26014-080652	볼트(M8X65)	1							
41	1	26014-080652	볼트(M8X65)	1							

N:구 ↔ 신, Q:구 ↔ 신, R:구 ↔ 신, S:구 ↔ 신, W:추가, Z:폐지, F:셋트호환, K:수량변경

Fig.7. 승강실린더

(A)=VP80DX-KQ  
(B)=  
(C)=

(D)=  
(E)=  
(F)=

번호	레벨	부품번호	부품명	수량						I	R
				(A)	(B)	(C)	(D)	(E)	(F)		
1	1	1C7230-04250	실린더조합	1							
1-1	1	1C7230-04251	롤링실린더조합	1							N
(A=F100691)											
2	2	23391-020000	조인트(RG1/4)	1							
3	2	24550-015150	부시(15X15)	1							
4	1	1C7100-04351	실린더핀	1							
5	1	1C7010-04570	가이드(SP)	1							
6	1	1C7010-04580	SP(스로틀)	1							
7	1	1C7150-04601	어류물레이터(100-30)	1							
8	1	1C6720-04980	스로틀(0.8)	1							
9	1	22242-000160	링(16)	1							
10	1	24311-000110	O링(1AP11.0)	1							

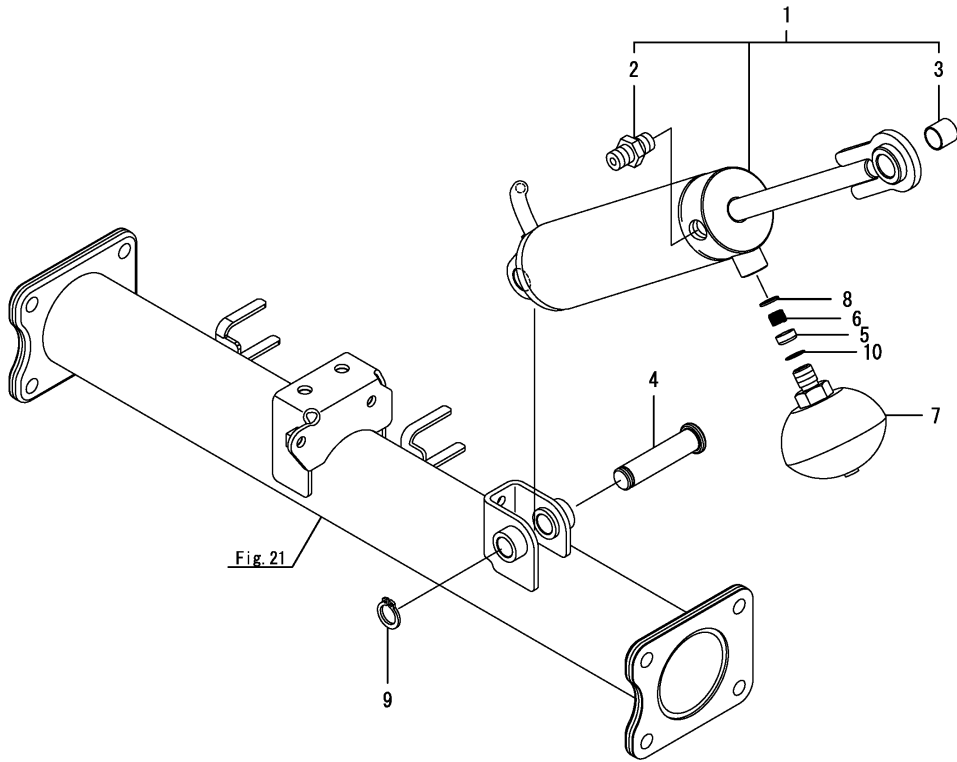
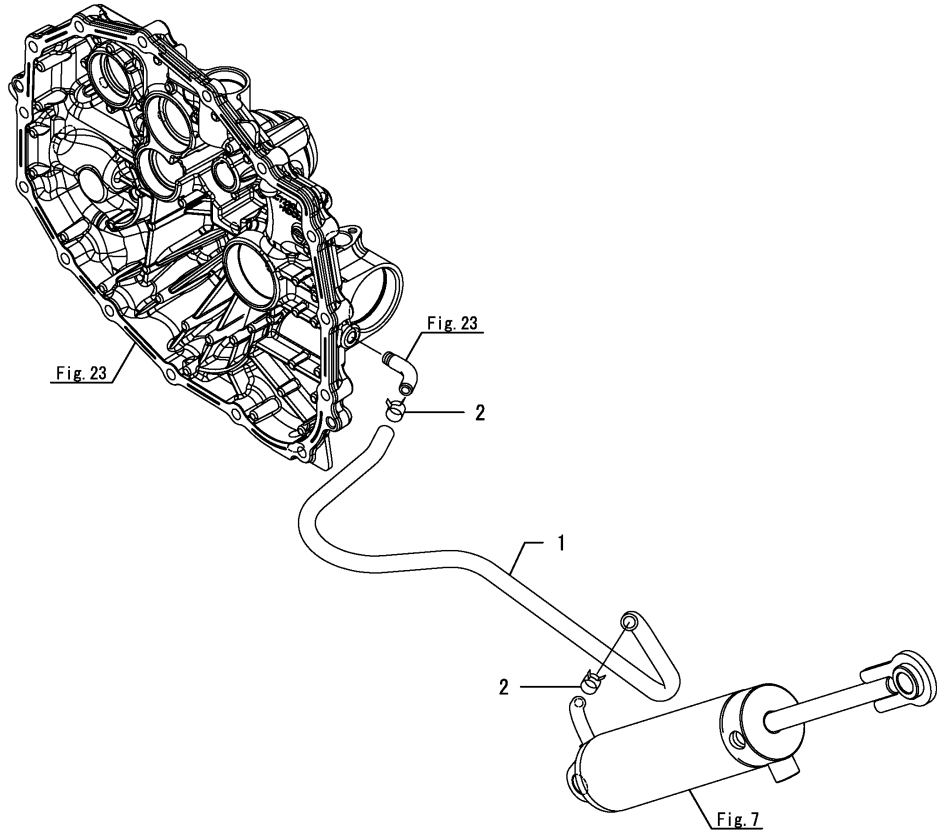


Fig.8. 승강실린더드레인호스

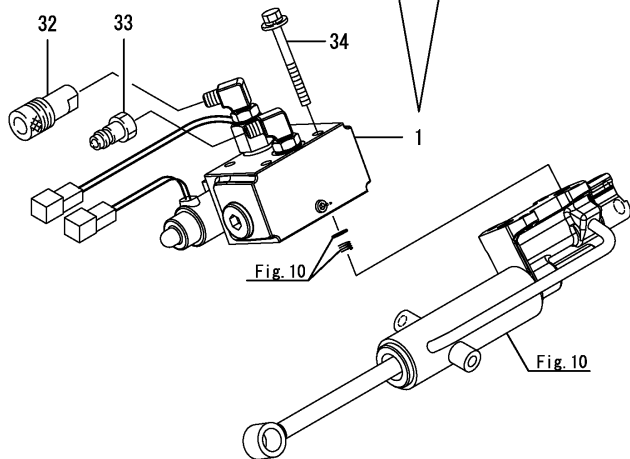
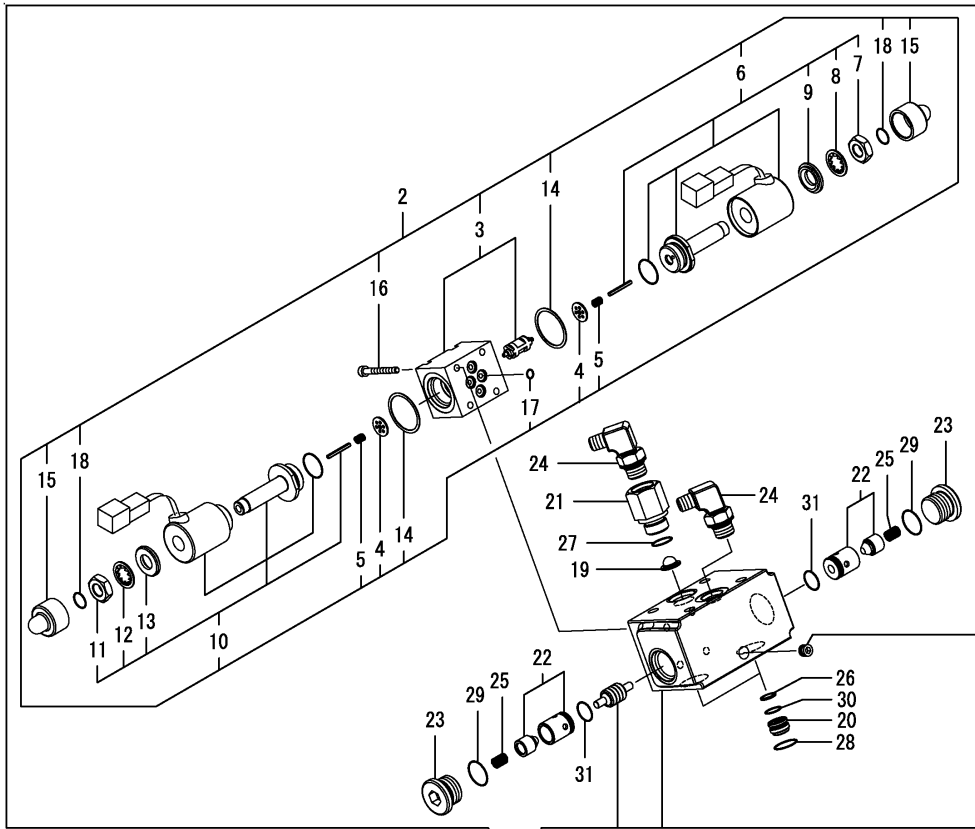


(A)=VP80DX-KQ  
(B)=  
(C)=

(D)=  
(E)=  
(F)=

번호	레벨	부품번호	부품명	수량						I	R
				(A)	(B)	(C)	(D)	(E)	(F)		
1	1	1C7100-05570	브리더호스	1							
2	1	106990-44660	호스클립(12.5	2							

Fig.9. 롤링밸브

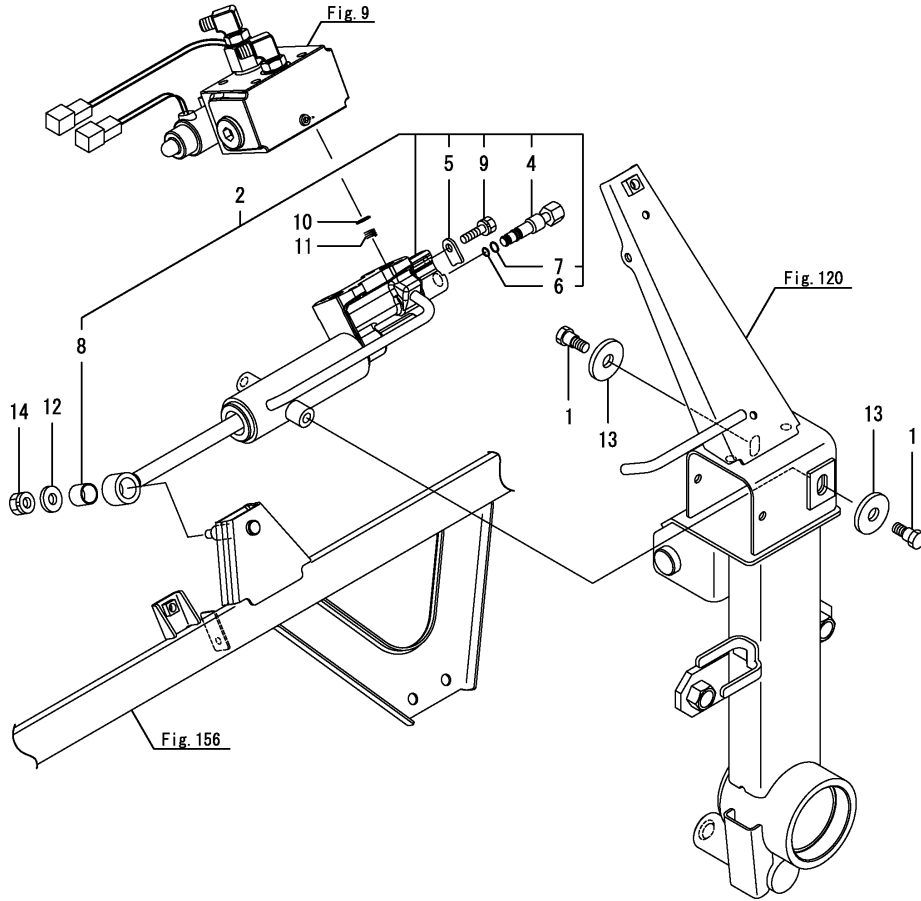


(A)=VP80DX-KQ  
(B)=  
(C)=

(D)=  
(E)=  
(F)=

번호	레벨	부품번호	부품명	수량						I	R
				(A)	(B)	(C)	(D)	(E)	(F)		
1	1	168458-00010	롤링밸브조합(8)	1							
2	2	168163-00090	DGS1-03-9	1							
3	3	168163-01010	밸브몸체조합	1							
4	3	168160-01250	스프링홀더	2							
5	3	168160-01340	스프링(리턴)	2							
6	3	168160-03010	슬레노이드(A조합)	1							
7	4	168160-01170	너트(M10)	1							
8	4	168160-01180	고정와셔	1							
9	4	168160-01190	칼러	1							
10	3	168160-03100	슬레노이드(C조합)	1							
11	4	168160-01170	너트(M10)	1							
12	4	168160-01180	고정와셔	1							
13	4	168160-01190	칼러	1							
14	3	192159-27780	슬레노이드패킹	2							
15	3	198441-77190	고무캡	2							
16	3	198361-77210	볼트(M4X35)	4							
17	3	24315-000050	O링(1BP5.0)	4							
18	3	24341-000112	O링(1AS11.2)	2							
19	2	192157-24801	스트레이너	1							
20	2	168451-01120	홀더(스트레이너)	2							
21	2	168451-01200	커넥터(P)	1							
22	2	168451-01220	체크밸브조합	2							
23	2	168451-01500	플러그(M20)	2							
24	2	1C6900-04720	엘보(G1/4-R1/8)	2							
25	2	178076-12830	스프링(체크CV)	2							
26	2	194680-77770	스트레이너	2							
27	2	24311-000140	O링(1AP14.0)	1							
28	2	24311-000160	O링(1AP16.0)	2							
29	2	24311-000180	O링(1AP18.0)	2							
30	2	24341-000112	O링(1AS11.2)	2							
31	2	24341-000140	O링(1AS14.0)	2							
32	1	1C6900-05410	커플러 31EA02C,BI	1							
33	1	1C6900-05420	커플러 32EA02C,BI	1							
34	1	26014-060602	볼트(M6X60)	4							

Fig.10. 롤링실린더



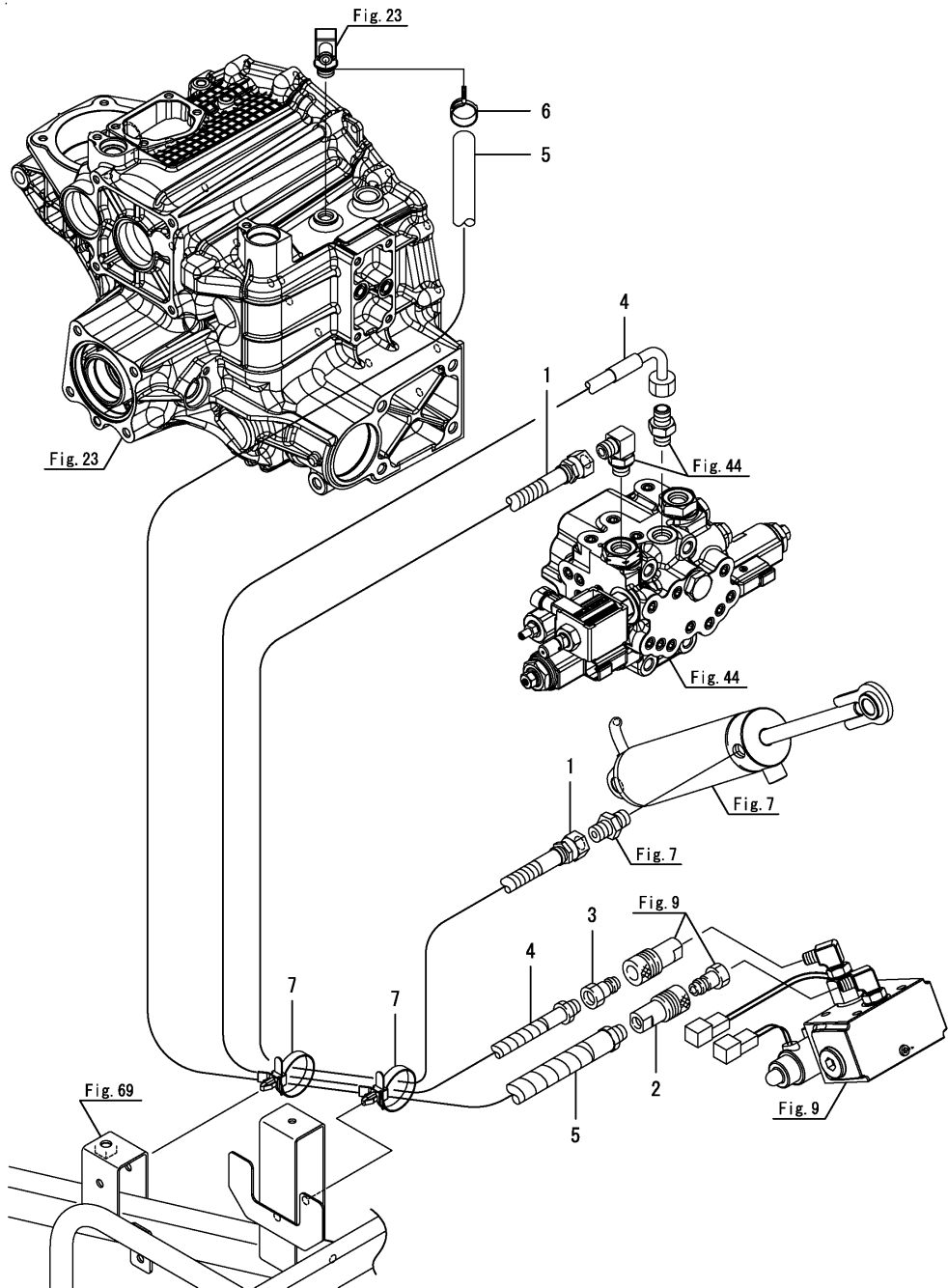
(A)=VP80DX-KQ  
(B)=  
(C)=

(D)=  
(E)=  
(F)=

번호	레벨	부품번호	부품명	수량						I	R
				(A)	(B)	(C)	(D)	(E)	(F)		
1	1	1C6720-04750	볼트(M8X20	2							
2	1	1C7230-04800	롤링실린더조합	1							
2-1	1	1C7230-04801	롤링조합실린더	1							N
2-2	1	1C7230-04802	롤링조합실린더	1							N
4	2	1C7161-04950	스톱밸브	1							
5	2	1C6320-52330-1	킵플레이트	1							
6	2	24311-000050	O링(1AP5.0	1							
7	2	24311-000060	O링(1AP6.0	1							
8	2	24550-014150	부시(14X15	1							
9	2	26013-060162	볼트(M6X16	1							
10	1	1C6720-04980	스롤(0.8	2							
11	1	1C6720-04990	스프링(9X6	2							
12	1	1C6053-32020	와셔(8.5X20X3.2	1							
13	1	22157-100000	와셔(10	2							
14	1	26051-080002	너트(M8	1							



Fig.11. 유압배관



(A)=VP80DX-KQ  
(B)=  
(C)=

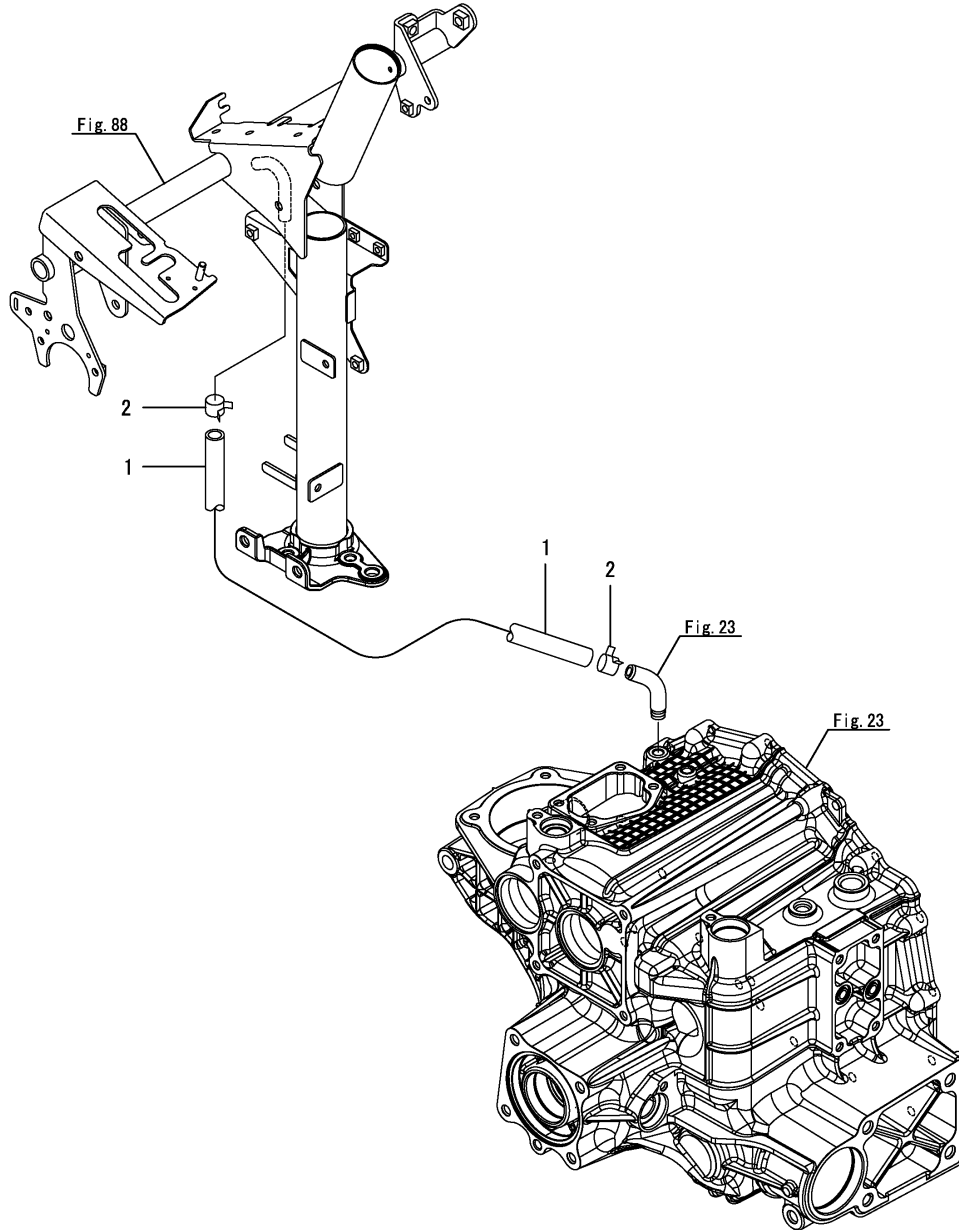
(D)=  
(E)=  
(F)=

번호	레벨	부품번호	부품명	수량						I	R
				(A)	(B)	(C)	(D)	(E)	(F)		
1	1	1C7210-04820	호스 CV-C 56	1							
1-1	1	1C7210-04821	호스 CV-C N	1							N
(A=F100021)											
2	1	1C6900-05410	커플러 31EA02C,BI	1							
3	1	1C6900-05420	커플러 32EA02C,BI	1							
4	1	1C7240-05632	호스 CV-RV 2000	1							
5	1	1C7240-05651	호스 UFO 8	1							
6	1	1C7230-05900	클램프(16.0)	1							
7	1	1E9265-84300	밴드클립	2							

Fig.12. 브리더

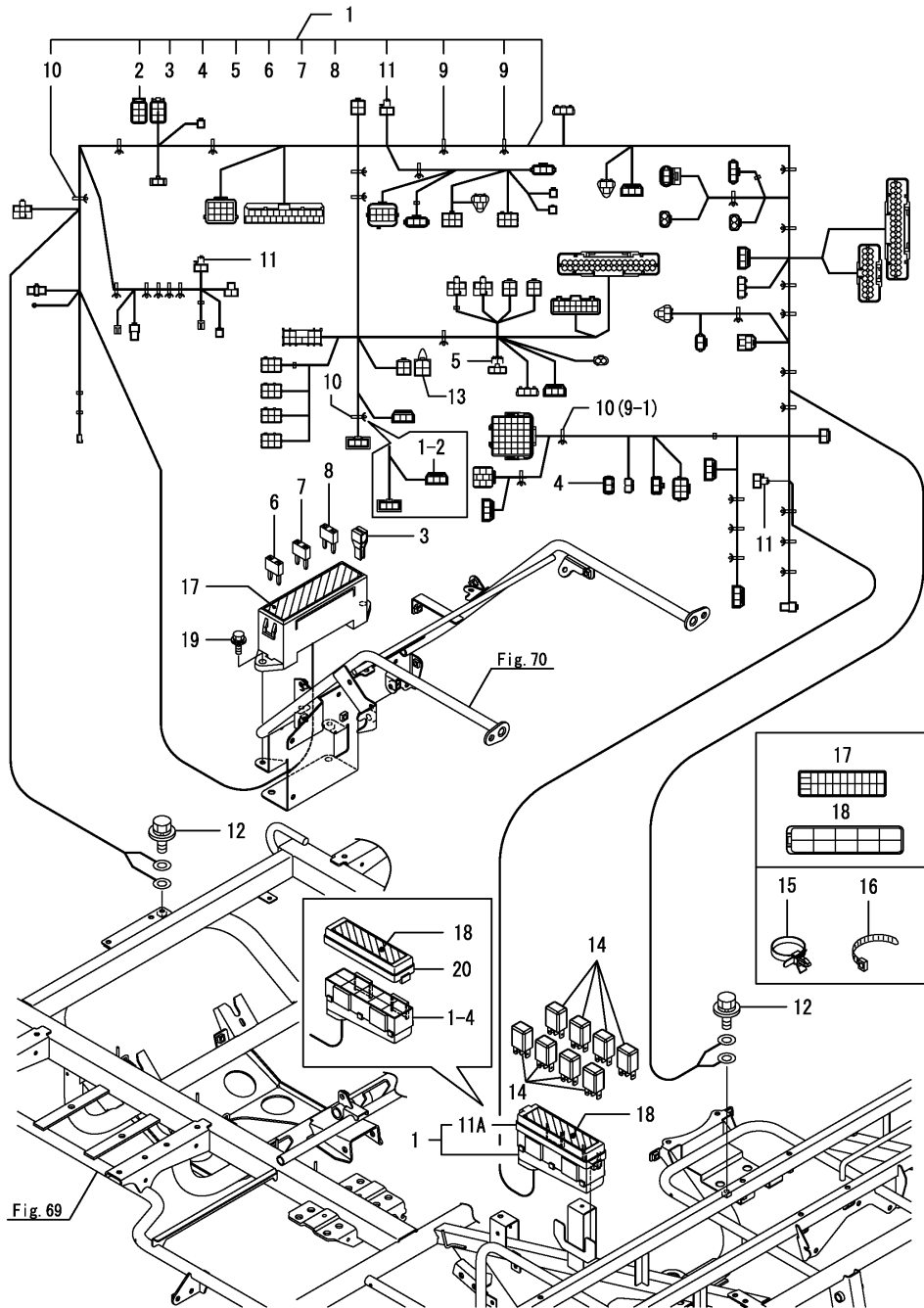
(A)=VP80DX-KQ  
(B)=  
(C)=

(D)=  
(E)=  
(F)=



번호	레벨	부품번호	부품명	수량						I	R
				(A)	(B)	(C)	(D)	(E)	(F)		
1	1	1C7100-05570	브리더호스	1							
1-1	1	1C7200-05350 (A=F100021)	브리더호스 550	1							N
2	1	106990-44660	호스클립(12.5	2							

Fig.13. 전장품

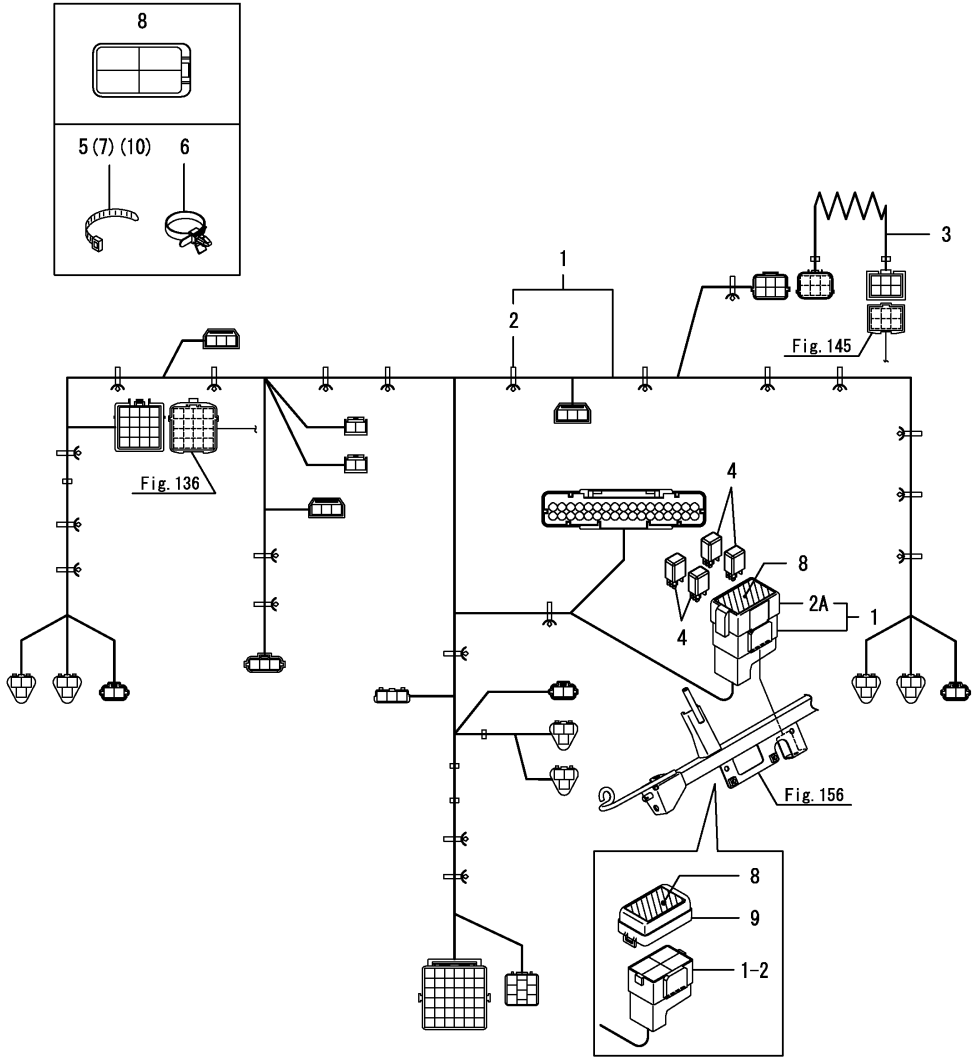


(A)=VP80DX-KQ  
(B)=  
(C)=

(D)=  
(E)=  
(F)=

번호	레벨	부품번호	부품명	수량						I	R
				(A)	(B)	(C)	(D)	(E)	(F)		
1	1	1C7240-06102	메인배선(8)	1							
1-1	1	1C7240-06103 (A=F100009)	메인배선(8)	1							N
1-2	1	1C7240-06104 (A=F100150)	메인배선 8	1							S
1-3	1	1C7240-06105 (A=F100212)	메인배선 8	1							N
1-4	1	1C7240-06106 (A=F100402)	메인배선 8	1							S
1-5	1	1C7240-06107 (A=F100564)	메인배선 8	1							N
2	2	1C7200-06220	예비커플러	1							
3	2	1C7200-06250	퓨즈풀러	1							
4	2	1C6720-06410	커플러2P	1							
5	2	1E8460-83120	다이오드 090,1.5A	1							
6	2	1E8665-83150	퓨즈5A	9							
7	2	1E8665-83160	퓨즈(10A	2							
8	2	1E8665-83180	퓨즈(20A	9							
9	2	1E8775-84120	밴드클램프	2							
9-1	2	1E8775-84120 (A=F100009)	밴드클램프	3							K
10	2	1E9265-84300	밴드클립	29							
10-1	2	1E9265-84300 (A=F100009)	밴드클립	28							K
10-2	2	1E9265-84300 (A=F100150)	밴드클립	27							K
11	2	1E8235-84910	다이오드(090 3A	3							
11A	2	1K1140-82700 (A=F100402)	커버(릴레이박스 10P)	1							Z
12	1	1C6560-06300	접지볼트(M8X16	2							
13	1	1C7161-06800	커플러	1							
14	1	1K1140-82500	릴레이(ACM13211M01	8							
14-1	1	1E9256-82600 (A=F100402)	릴레이(ISO 20A)	8							N
15	1	1E9265-84300	밴드클립	1							
16	1	1E6102-84960	와이어고정밴드250	1							
17	1	1C7230-95870	명판(퓨즈	1							
18	1	1C7230-95890	명판(릴레이박스B	1							
19	1	26014-060162	볼트(M6X16	2							
20	1	1K1140-82700 (A=F100402)	커버(릴레이박스 10P)	1							W

Fig.14. 전장품(식부분)



(A)=VP80DX-KQ  
(B)=  
(C)=

(D)=  
(E)=  
(F)=

번호	레벨	부품번호	부품명	수량						I	R
				(A)	(B)	(C)	(D)	(E)	(F)		
1	1	1C7240-06201	식부분배선(8	1							
1-1	1	1C7240-06202	식부분배선(8	1							N
(A=F100021)											
1-2	1	1C7240-06203	식부분배선(8	1							S
(A=F100402)											
1-3	1	1C7240-06204	식부분배선 8	1							N
(A=F100564)											
2	2	1E9265-84300	밴드클립	21							
2A	2	1K1140-82600	릴레이박스커버 4P	1							Z
(A=F100402)											
3	1	1C7240-06260	배선	1							
3-1	1	1C7240-06261	배선C	1							R
(A=F100150)											
4	1	1K1140-82500	릴레이(ACM13211M01	4							
4-1	1	1E9256-82600	릴레이(ISO 20A)	4							N
(A=F100402)											
5	1	1E6150-83910	밴드195	1							
6	1	1E8775-84120	밴드클램프	1							
6-1	1	1E8775-84120	밴드클램프	2							K
(A=F100050)											
7	1	1E6102-84970	와이어고정밴드140	1							
8	1	1C7230-95880	명판(릴레이박스A	1							
9	1	1K1140-82600	릴레이박스커버 4P	1							W
(A=F100402)											
10	1	1A1490-40540	와이어고정밴드180	1							W
(A=F100387)											

Fig.15. 배터리

(A)=VP80DX-KQ  
(B)=  
(C)=

(D)=  
(E)=  
(F)=

번호	레벨	부품번호	부품명	수량						I	R
				(A)	(B)	(C)	(D)	(E)	(F)		
1	1	1C7100-06050	배터리접지코드	1							
2	1	1C6560-06300	접지볼트(M8X16)	1							
3	1	1E8915-83010	배터리커버	1							
4	1	1E8510-83050	배터리 55B24-L	1							
4-1	1	1E8665-83050 (A=F100021)	배터리 55B24L-MF	1							N
5	1	1E8915-83100	배터리고정밴드	1							

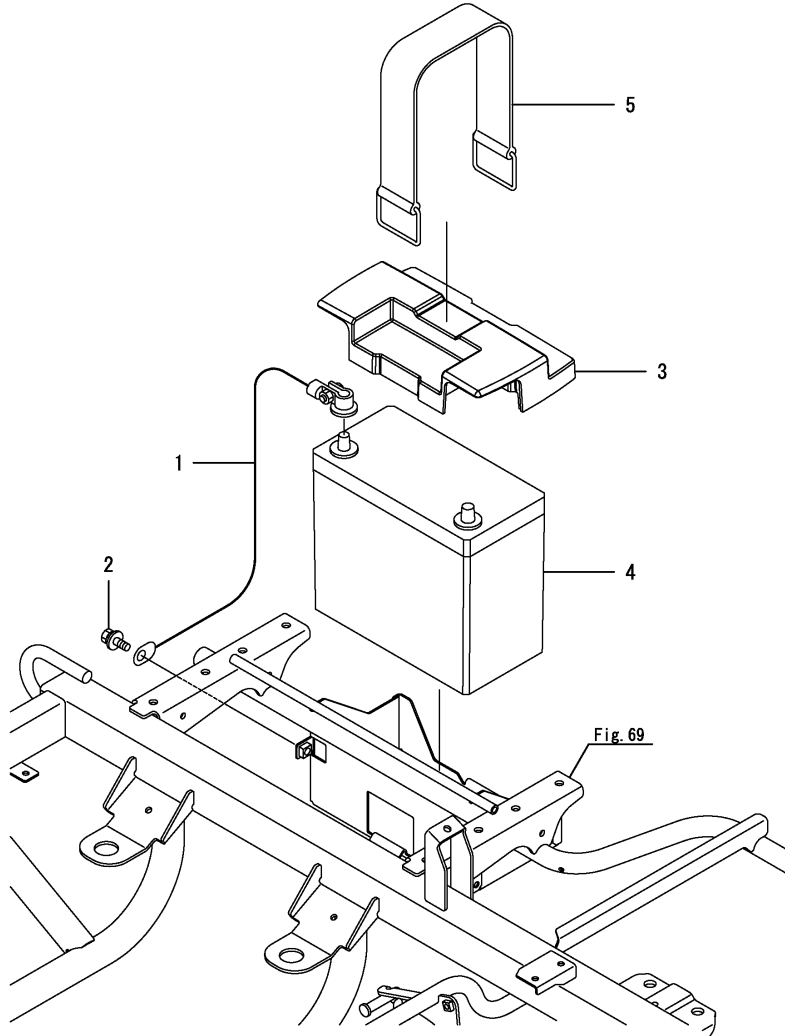
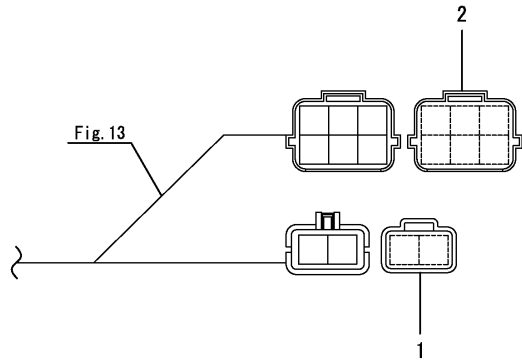


Fig.16. 더미커플러(F사양제외)



(A)=VP80DX-KQ  
(B)=  
(C)=

(D)=  
(E)=  
(F)=

번호	레벨	부품번호	부품명	수량						I	R
				(A)	(B)	(C)	(D)	(E)	(F)		
1	1	1C7230-06190	예비커플러(58Y2PM)	1							
2	1	1C7200-06410	예비커플러(DL6PM)	1							

Fig.17. 더미커플러(Z사양제외)

(A)=VP80DX-KQ  
(B)=  
(C)=

(D)=  
(E)=  
(F)=

번호	레벨	부품번호	부품명	수량						I	R
				(A)	(B)	(C)	(D)	(E)	(F)		
1	1	1E8915-83130	커플러	1							

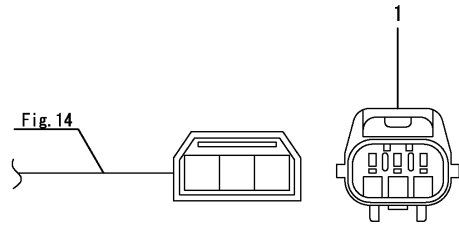
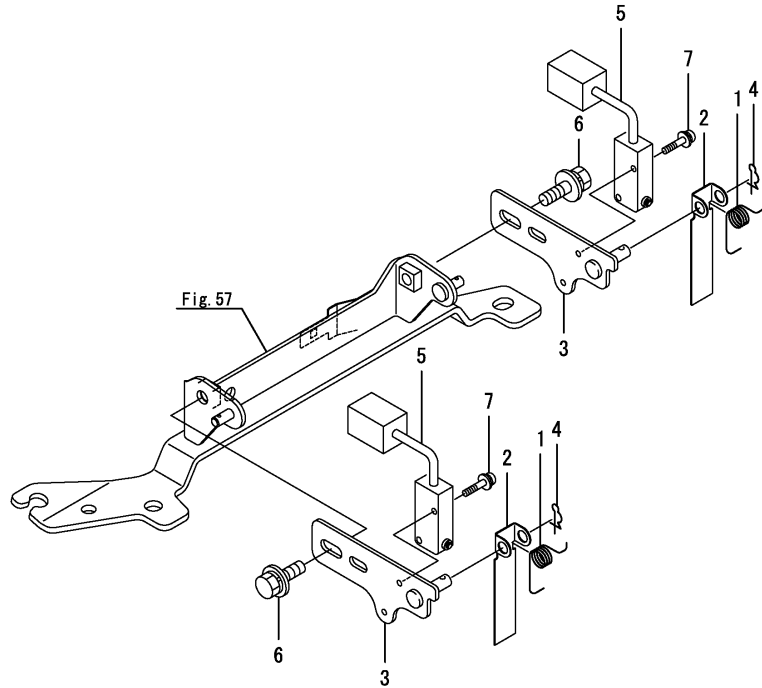


Fig.18. 견고한턴스위치



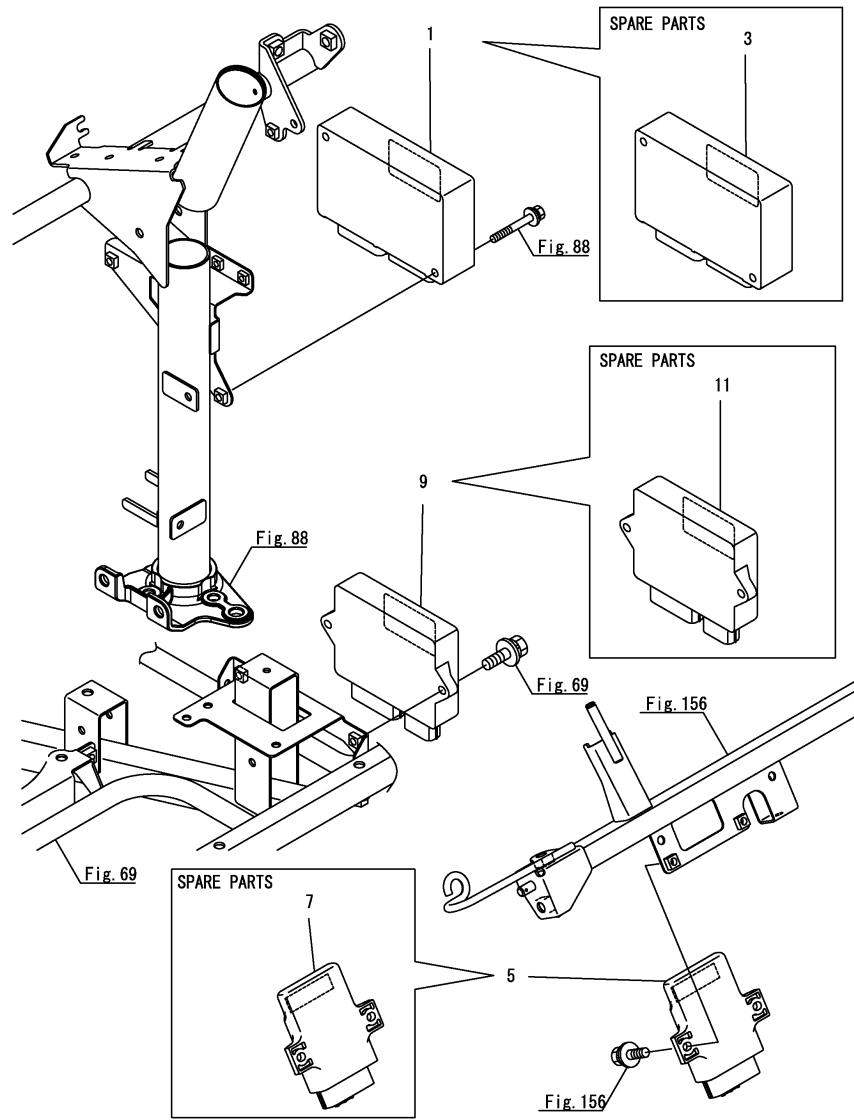
(A)=VP80DX-KQ  
(B)=  
(C)=

(D)=  
(E)=  
(F)=

번호	레벨	부품번호	부품명	수량						I	R
				(A)	(B)	(C)	(D)	(E)	(F)		
1	1	1C7160-07080	스프링(리턴)	2							
2	1	1C7080-07150	스위치아암	2							
3	1	1C7230-23650	스태이(스위치)	2							
3-1	1	1C7230-23651 (A=F100587)	스위치스태이	2						N	
4	1	1C6281-52310	빠짐방지스냅핀 6	2							
5	1	1E8915-81450	마이크로스위치	2							
6	1	26014-060162	볼트(M6X16)	2							
7	1	26023-030162	나사(M3X16)	4							



Fig.19. 컨트롤유니트



(A)=VP80DX-KQ  
(B)=  
(C)=

(D)=  
(E)=  
(F)=

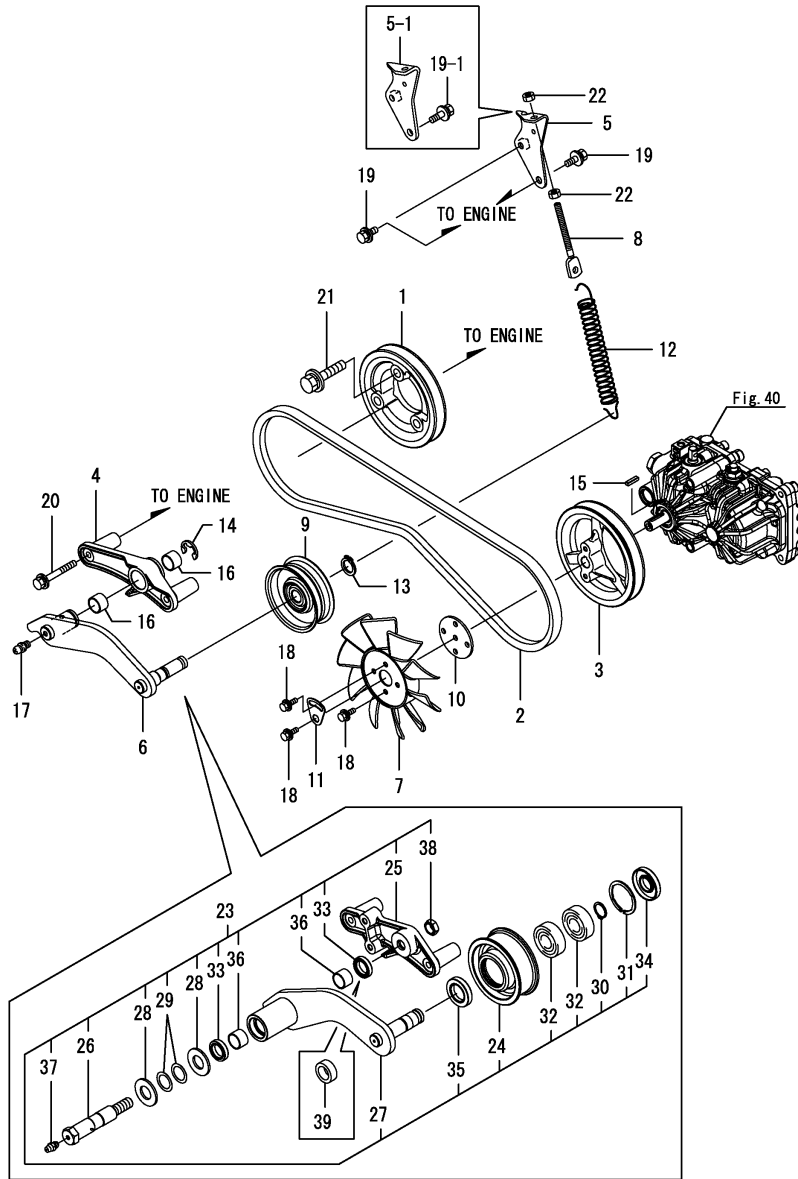
번호	레벨	부품번호	부품명	수량						I	R
				(A)	(B)	(C)	(D)	(E)	(F)		
1	1	1C7230-08001	컨트롤유니트 HMT	1							1
1-1	1	1C7230-08002	컨트롤유니트 HMT	1							N 1
(A=F100021)											
3	1	1C7200-08250	모터컨트롤러	1							2
5	1	1C7230-08400	컨트롤러	1							1
7	1	1C7230-08450	컨트롤러I/O(SERVICE)	1							2
9	1	1C7230-08201	승강컨트롤러유니트	1							1
9-1	1	1C7230-08202	승강컨트롤러유니트	1							N 1
(A=F100001)											
9-2	1	1C7230-08203	승강컨트롤유니트	1							N 1
(A=F100021)											
9-3	1	1C7235-08200	승강컨트롤유니트	1							S 1
(A=F100150)											
11	1	1A8280-50900	컨트롤러	1							2

비고

(1)정규컨트롤러  
이 부품으로는 부품 주문 할 수 없음  
이양기 고유 정보가 정확하게 셋팅되어진 보용품 컨트롤러로 교환하십시오.

(2)보용품 컨트롤러  
조립전에 이양기 고유 정보를 정확히 설정하지 않으면 이양기가 정상 작동되지 않음  
필히 공인 대리점에서 고유정보를 셋팅 후 조립 바람

Fig.20. 입력전동



(A)=VP80DX-KQ  
(B)=  
(C)=

(D)=  
(E)=  
(F)=

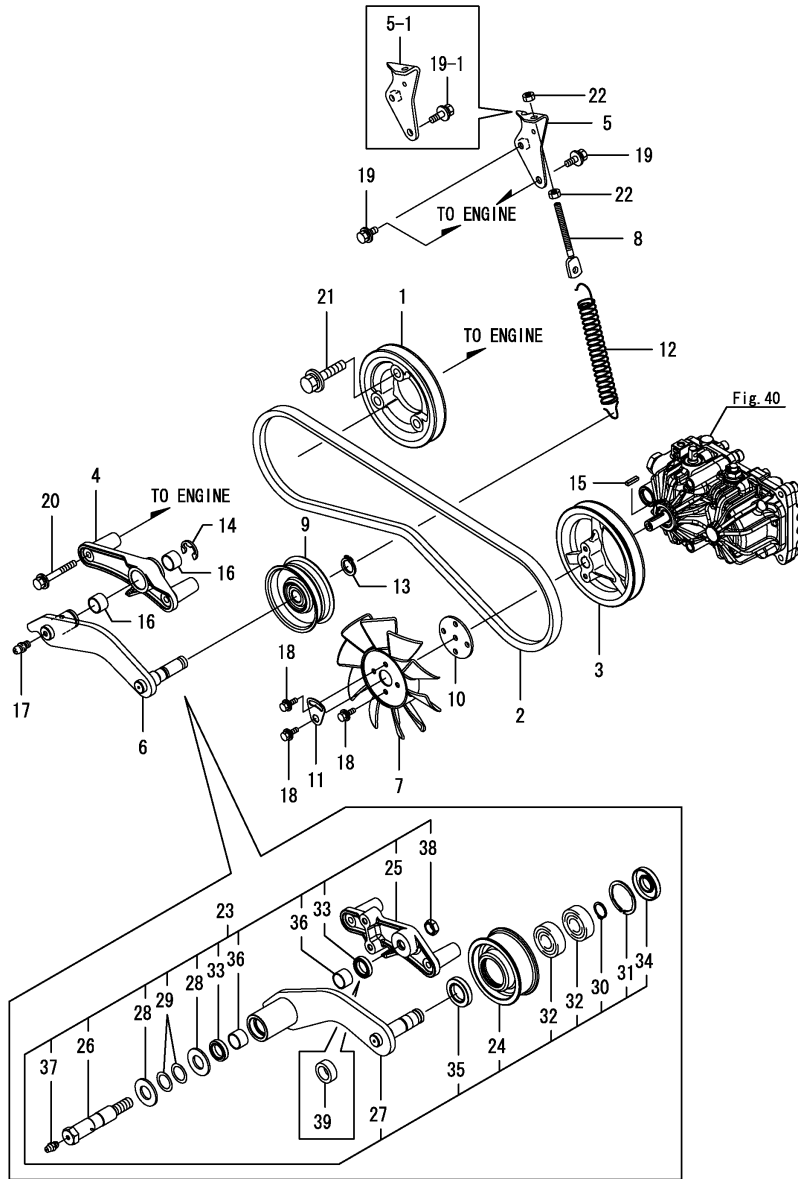
번호	레벨	부품번호	부품명	수량						I	R
				(A)	(B)	(C)	(D)	(E)	(F)		
1	1	1C7230-11000	엔진풀리 B	1							
2	1	1C7230-11020	V벨트(LB-52 AG-8A	1							
2-1	1	1C7230-11040	벨트(AG-COG4 RCLB-52	1							N
(A=F100162)											
3	1	1C7230-11050	카운터풀리 B	1							
4	1	1C7230-11100	텐션아암베이스	1							Z
(A=F100162)											
5	1	1C723C-11150	텐션스테이	1							
5-1	1	1C723C-11151	텐션스테이	1							F 1
(A=F100029)											
6	1	1C723C-11200	텐션아암	1							Z
(A=F100162)											
7	1	1C7230-11251	쿨링팬 L	1							
7-1	1	1C7230-11252	쿨링팬 L	1							N
(A=F100053)											
8	1	1E8770-51140	로드(8X100	1							
8-1	1	1C731C-11170	텐션로드	1							N
(A=F100021)											
9	1	1E8915-51950	텐션롤러 90	1							Z
(A=F100162)											
10	1	1E8490-54080	플레이트(62	1							
11	1	1E8490-54090	고정와셔	1							
12	1	1C6560-71870	롤링스프링	1							
12-1	1	1C7230-11300	텐션스프링(163	1							N
(A=F100021)											
12-2	1	1C7230-11301	텐션스프링(163	1							R
(A=F100025)											
12-3	1	1C7230-11302	텐션스프링(163	1							N
(A=F100172)											
13	1	22242-000170	링(17	1							Z
(A=F100162)											
14	1	22272-000190	링(E- 19	1							Z
(A=F100162)											
15	1	22551-050200	키(5X20	1							
16	1	24550-025100	부시(25X10	2							Z
(A=F100162)											
17	1	24761-010000	그리스니플(M6F	1							Z
(A=F100162)											
18	1	26014-060162	볼트(M6X16	3							
19	1	26014-080202	볼트(M8X20	2							
19-1	1	26014-080252	볼트(M8X25	2							N 1
(A=F100029)											
20	1	26014-080652	볼트(M8X65	2							
21	1	26014-120602	볼트(M12X60	3							
22	1	26716-080002	너트(M8	2							
22-1	1	1C7080-66140	너트(M8	2							N
(A=F100154)											
23	1	1C7230-11060	텐션암조합	1							W
(A=F100162)											
23-1	1	1C7230-11061	텐션암조합	1							N
(A=F100402)											

비고

(1)No.5-1, 19-1은 셋트로 교체 가능함.

N:구 ←→ 신, Q:구 ←→ 신, R:구 ←→ 신, S:구 ←→ 신, W:추가, Z:폐지, F:셋트호환, K:수량변경  
++ CONTINUE ++

Fig.20. 입력전동



(A)=VP80DX-KQ  
(B)=  
(C)=

(D)=  
(E)=  
(F)=

번호	레벨	부품번호	부품명	수량						I	R
				(A)	(B)	(C)	(D)	(E)	(F)		
24	2	1C732C-11070 (A=F100162)	텐션롤러 90	1							W
25	2	1C732C-11100 (A=F100162)	텐션암베이스	1							W
26	2	1C731C-11122 (A=F100162)	텐션축	1							W
26-1	2	1C731C-11123 (A=F100402)	텐션축	1							N
27	2	1C731C-11202 (A=F100162)	텐션아암	1							W
28	2	1C731C-11300 (A=F100162)	와셔(20.1X40X3	2							W
28-1	2	1C7230-11080 (A=F100402)	와셔(20X40X2.3	2							N
29	2	172336-21960 (A=F100162)	와셔(20	2							W
30	2	22242-000200 (A=F100162)	링(20	1							W
31	2	22252-000471 (A=F100162)	링(47	1							W
32	2	24104-062044 (A=F100162)	볼베어링(6204UU	2							W
33	2	24421-203007 (A=F100162)	오일시일(TC203007	2							W
33-1	2	24421-203007 (A=F100402)	오일시일(TC203007	1							K
34	2	24421-204708 (A=F100162)	오일시일(TC204708	1							W
35	2	24421-254208 (A=F100162)	오일시일(TC254208	1							W
36	2	24550-020150 (A=F100162)	부시(20X15	2							W
37	2	24761-010000 (A=F100162)	그리스니플(M6F	1							W
38	2	26772-140002 (A=F100162)	고정너트(M14	1							W
39	2	1C7230-11070 (A=F100402)	패킹(30X20X11	1							W

비고  
(1)No.5-1, 19-1은 셋트로 교체 가능함.

Fig.21. 연결프레임

(A)=VP80DX-KQ  
(B)=  
(C)=

(D)=  
(E)=  
(F)=

번호	레벨	부품번호	부품명	수량						I	R
				(A)	(B)	(C)	(D)	(E)	(F)		
1	1	1C7240-11500	연결프레임 8	1							
2	1	26013-120402	볼트(M12X40)	8							

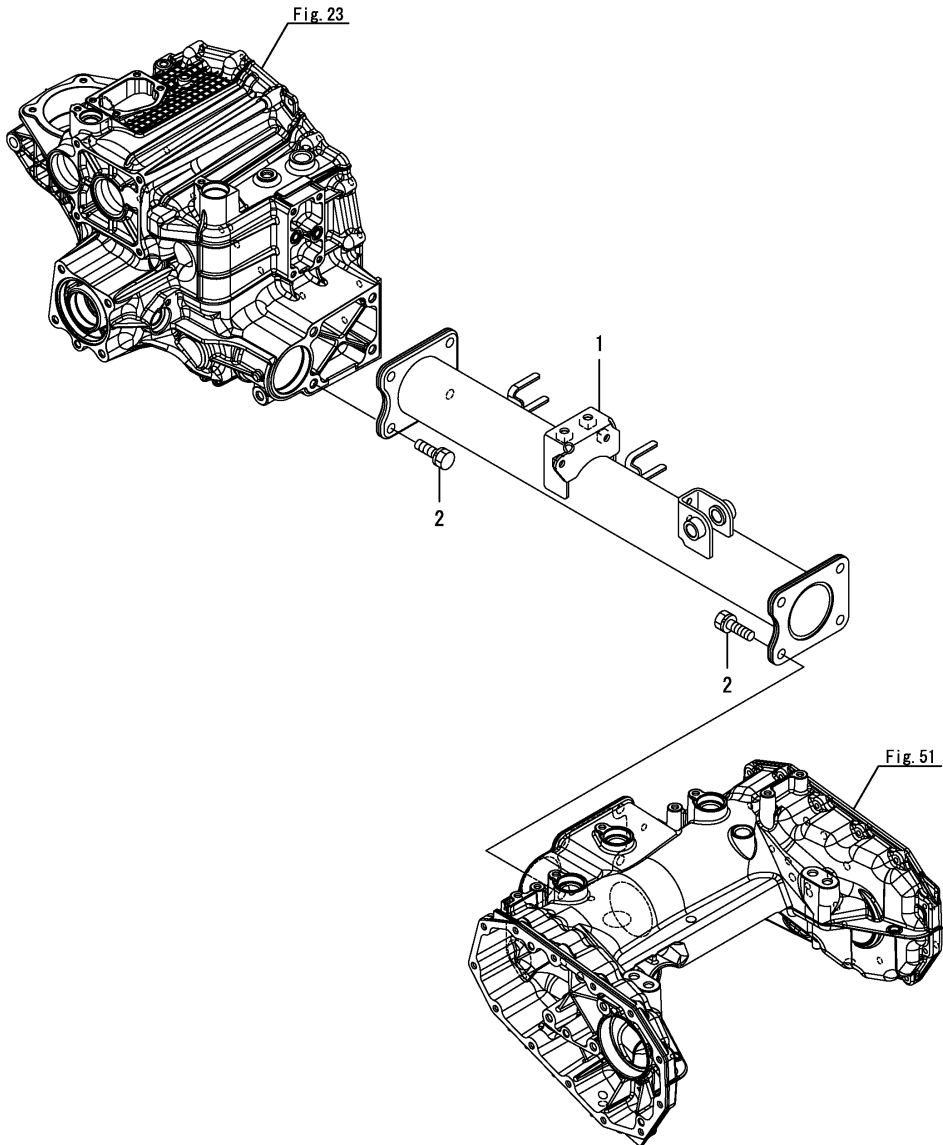
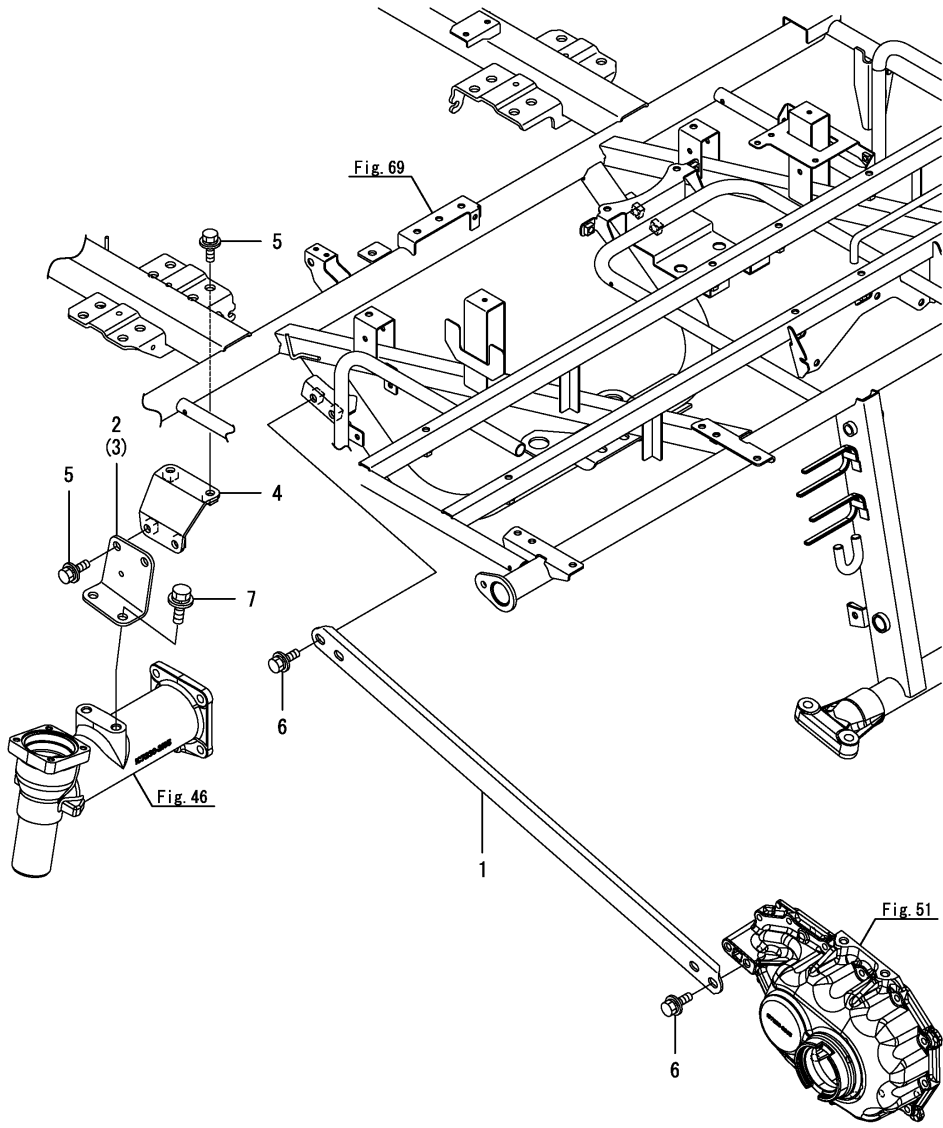


Fig.22. 연결프레임(뒤)

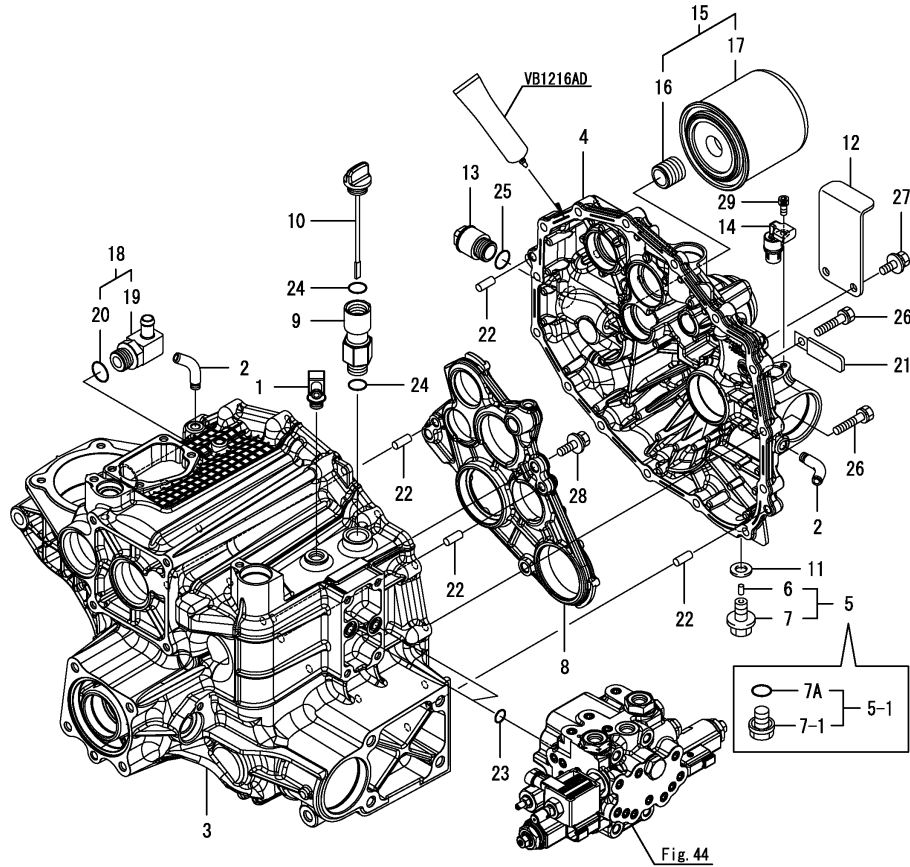


(A)=VP80DX-KQ  
(B)=  
(C)=

(D)=  
(E)=  
(F)=

번호	레벨	부품번호	부품명	수량						I	R
				(A)	(B)	(C)	(D)	(E)	(F)		
1	1	1C7240-11600	연결프레임-후	2							
2	1	1C724C-11710	연결프레임-L	1							
2-1	1	1C724C-11711	연결프레임(L)	1							R
(A=F100071)											
3	1	1C724C-11730	연결프레임-R	1							
4	1	1C724C-11750	연결프레임	2							
5	1	26014-100252	볼트(M10X25)	8							
6	1	26014-100252	볼트(M10X25)	8							
7	1	26014-120302	볼트(M12X30)	4							

Fig.23. 미션케이스



(A)=VP80DX-KQ  
(B)=  
(C)=

(D)=  
(E)=  
(F)=

번호	레벨	부품번호	부품명	수량						I	R
				(A)	(B)	(C)	(D)	(E)	(F)		
1	1	1C6720-04720	엘보WSHR.BS.	1							
2	1	1C6560-05360	브리더파이프 1/8	2							
3	1	1C7230-12011	미션케이스 L	1							
3-1	1	1C7230-12012 (A=F100172)	미션케이스 L	1							N
4	1	1C7230-12031	미션케이스 R	1							
4-1	1	1C7230-12032 (A=F100172)	미션케이스 R	1							N
4-2	1	1C7230-12033 (A=F100955)	미션케이스 R	1							F 1
5	1	1C6900-12040	드레인플러그GP	1							
5-1	1	1E8770-53040 (A=F100955)	드레인 볼트 조합	1							F 1
6	2	1C6900-12050 (A=F100955)	마그네트 5X10	1							Z
7	2	1C6900-12060	볼트(M12X12)	1							
7-1	2	1E8605-53050 (A=F100955)	드레인마그네트볼트	1							S
7A	2	24311-000160 (A=F100955)	O링(1AP16.0)	1							W
8	1	1C7230-12050	센터플레이트	1							
9	1	1C7170-12060	연장포트	1							
10	1	174840-13850	플러그	1							
10-1	1	1C7230-12100 (A=F100021)	오일체크플러그	1							N
11	1	198165-24440 (A=F100955)	가스켓(20X12X2)	1							Z
12	1	1C7230-37150	스텝브라켓	1							
13	1	198010-41211	조인트(M22)	1							
14	1	1A7180-52610	회전센서	1							
15	1	1E8660-53660	필터조합	1							
16	2	1E8660-53652	조인트	1							
17	2	1E8660-53670	필터	1							
17-1	2	1E8660-53671 (A=F100722)	필터(94X102)	1							R
18	1	1E8490-54060	호스니플조합(B)	1							
19	2	1E8490-54070	호스니플(B)	1							
20	2	933152-07400	O링	1							
21	1	1E4480-99100	배선클램프	1							
22	1	22312-080200	평행핀(M6X20)	4							
23	1	24311-000140	O링(1AP14.0)	2							
24	1	24311-000180	O링(1AP18.0)	2							
25	1	24311-000200	O링(1AP20.0)	1							
26	1	26013-080402	볼트(M8X40)	15							
27	1	26014-080202	볼트(M8X20)	2							
28	1	26014-080302	볼트(M8X30)	3							
29	1	26450-060122	볼트(M6X12)	1							

비고

(1)No.4-2, 5-1은 셋트로 교체 가능함.

N:구 ←→ 신, Q:구 ←→ 신, R:구 ←→ 신, S:구 ←→ 신, W:추가, Z:폐지, F:셋트호환, K:수량변경

Fig.24. 펌프구동

(A)=VP80DX-KQ  
(B)=  
(C)=

(D)=  
(E)=  
(F)=

번호	레벨	부품번호	부품명	수량						I	R
				(A)	(B)	(C)	(D)	(E)	(F)		
1	1	1C7150-13010	펌프구동축	1							
1-1	1	1C7150-13011 (A=F100181)	펌프 구동축	1							N
2	1	24101-060044	볼베어링(6004)	1							
3	1	24101-062054	볼베어링(6205)	1							

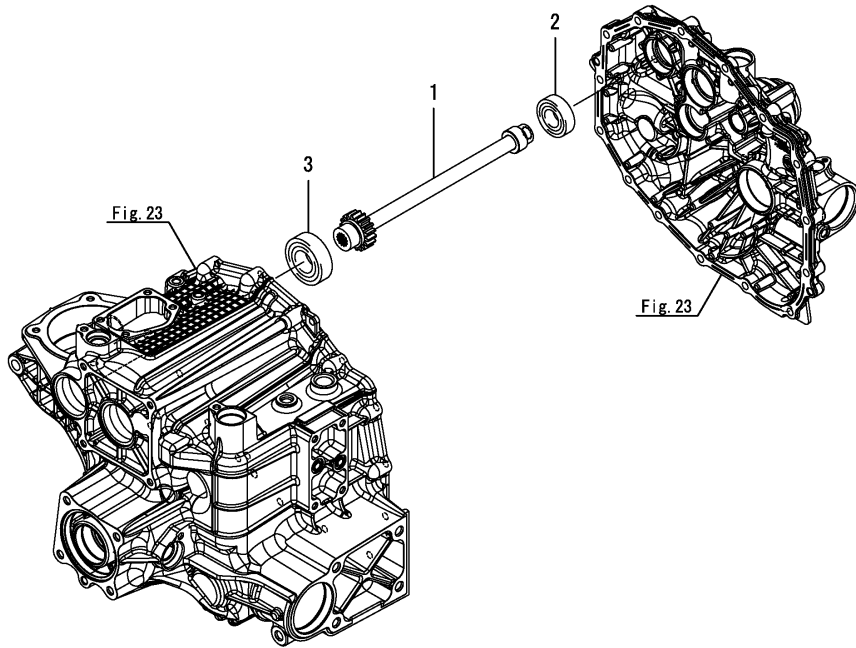
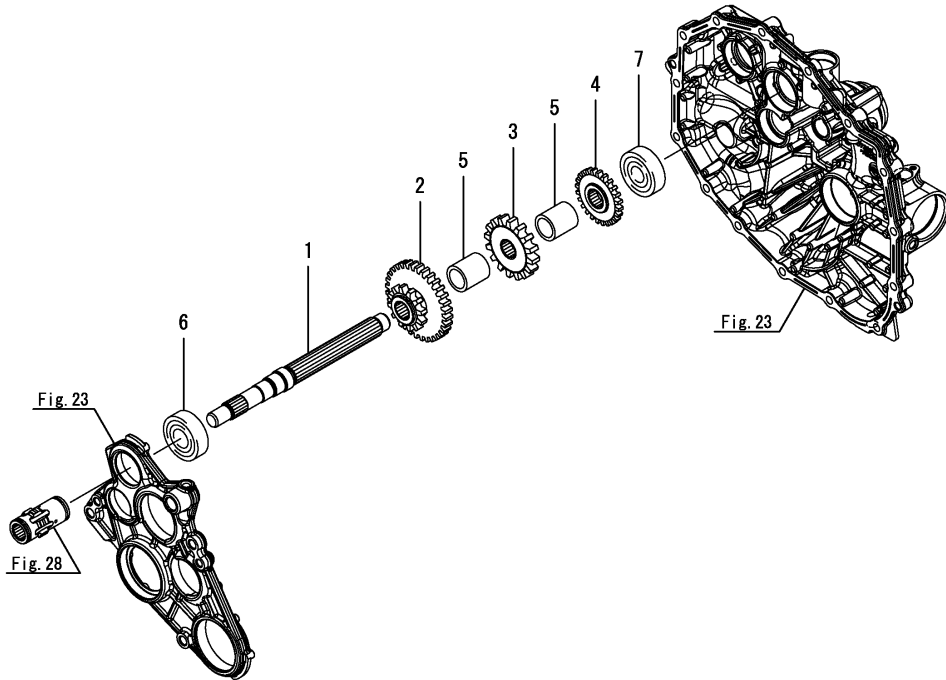


Fig.25. 입력축

(A)=VP80DX-KQ  
(B)=  
(C)=

(D)=  
(E)=  
(F)=

번호	레벨	부품번호	부품명	수량						I	R
				(A)	(B)	(C)	(D)	(E)	(F)		
1	1	1C7230-13100	입력축	1							
2	1	1C7230-13120	기어(13T-39T)	1							
3	1	1C7230-13130	기어(18T)	1							
4	1	1C7230-13140	기어(27T)	1							
5	1	1E4480-22540	칼러(20X27X31)	2							
6	1	24101-062044	볼베어링(6204)	1							
7	1	24101-063034	볼베어링(6303)	1							




---

---

---

---

---

---

---

---

---

---

---

---

---

---

---

---

---

---

---

---

---

---

---

---

---

---

---



Fig.26. 카운터축

(A)=VP80DX-KQ  
(B)=  
(C)=

(D)=  
(E)=  
(F)=

번호	레벨	부품번호	부품명	수량						I	R
				(A)	(B)	(C)	(D)	(E)	(F)		
1	1	1C7230-13400	카운터축	1							
1-1	1	1C7230-13401	카운터축	1							N
(A=F100162)											
2	1	1C7230-13410	기어(24T)	1							
3	1	1C7230-13420	기어조합(34T)	1							
4	1	1C7230-13440	슬라이드기어	1							
5	1	1C7230-13450	스플라인보스	1							
6	1	1C7230-13460	와셔(20X34X2)	2							
7	1	1E8080-55240	베어링	1							
8	1	22242-000200	링(20)	1							
9	1	22242-000250	링(25)	1							
10	1	24101-062064	볼베어링(6206)	1							

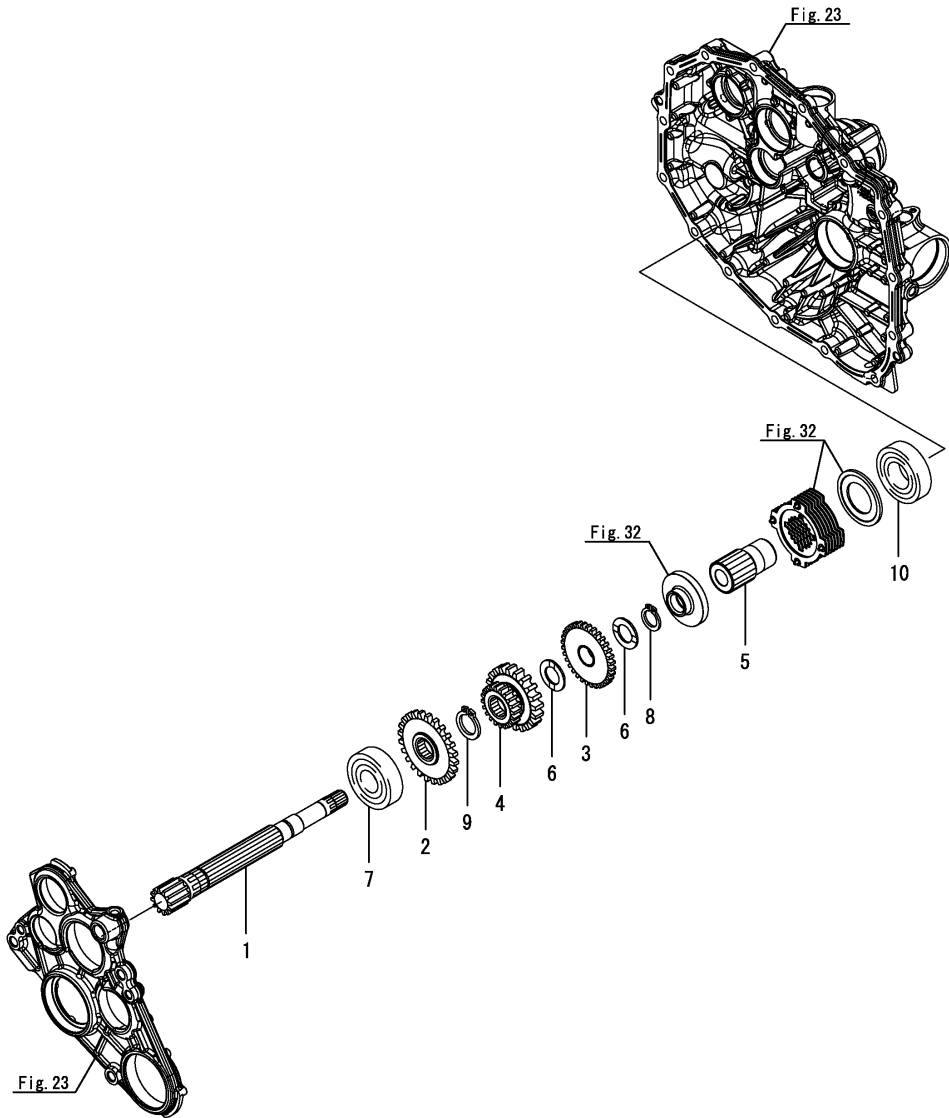


Fig.27. 리버스축

(A)=VP80DX-KQ  
(B)=  
(C)=

(D)=  
(E)=  
(F)=

번호	레벨	부품번호	부품명	수량						I	R
				(A)	(B)	(C)	(D)	(E)	(F)		
1	1	1C7230-13500	리버스축	1							
2	1	1C7230-13510	기어 21T	1							
3	1	1C7230-13520	기어 18T	1							
4	1	24101-062034	볼베어링(6203)	2							

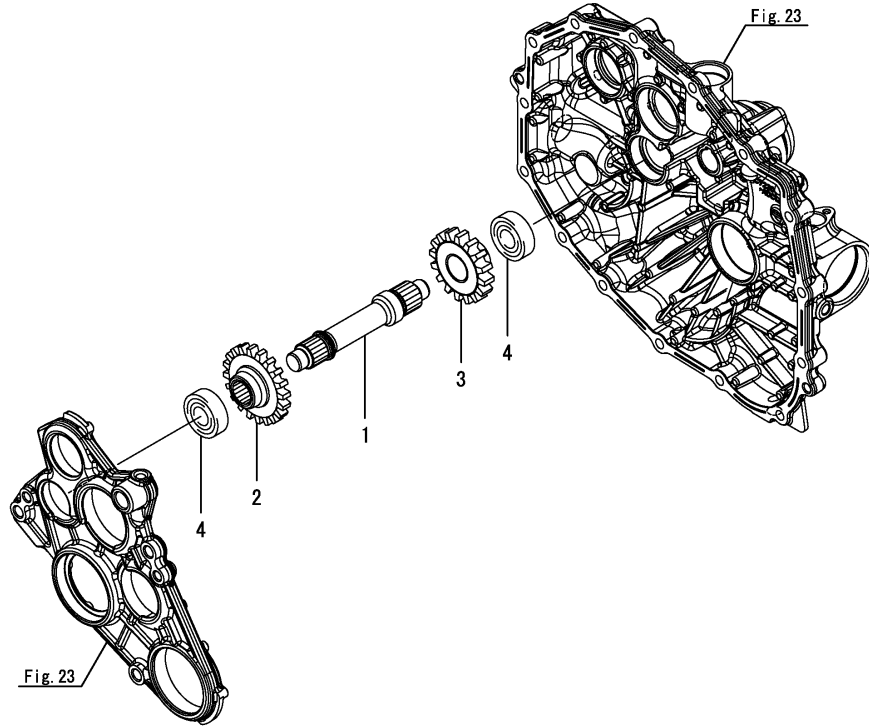
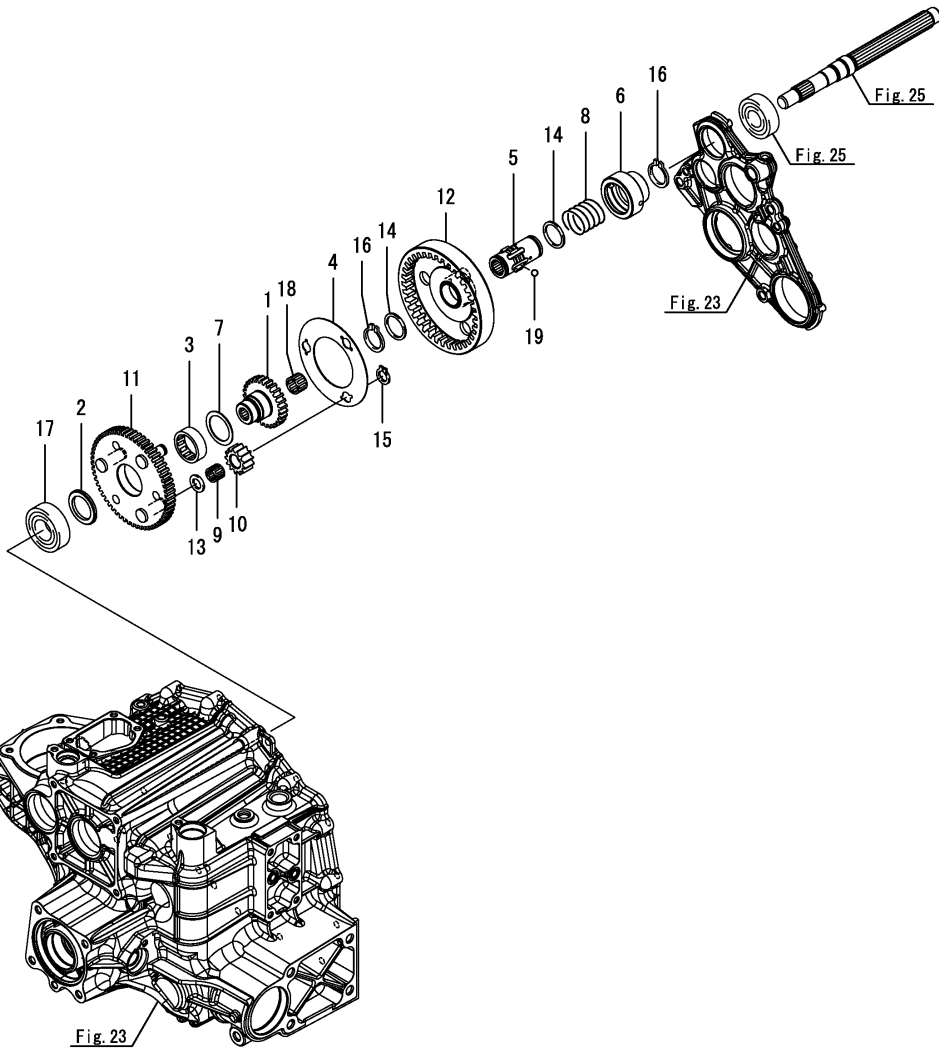


Fig.28. 유성기어

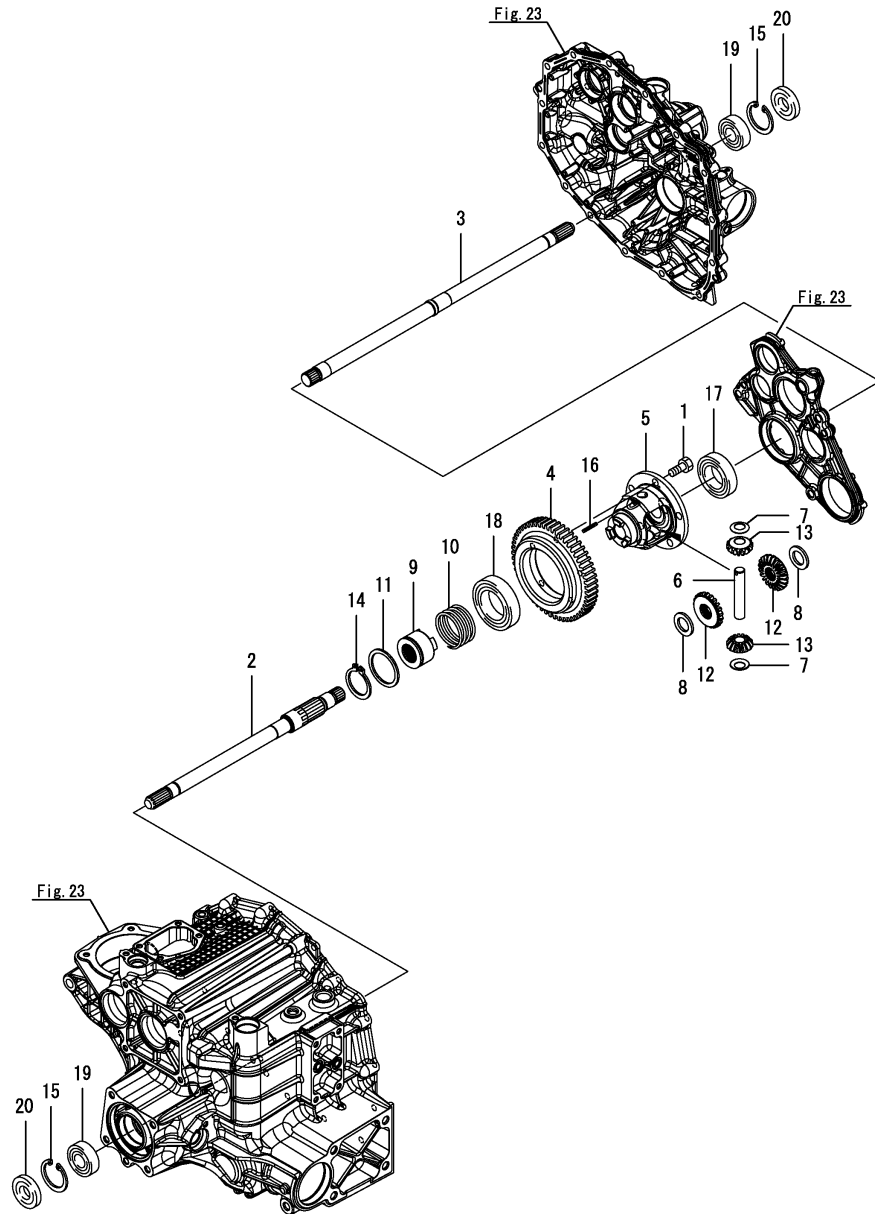
(A)=VP80DX-KQ  
(B)=  
(C)=

(D)=  
(E)=  
(F)=



번호	레벨	부품번호	부품명	수량						I	R
				(A)	(B)	(C)	(D)	(E)	(F)		
1	1	1C7100-13101	선기어 27	1							
2	1	1C7100-13111	칼리(28X40X4	1							
3	1	1C7100-13120	니들(S303712	1							
4	1	1C7100-13140	와셔	1							
5	1	1C7100-13191	클러치슬리브	1							
6	1	1C7100-13200	클러치시프터	1							
7	1	1C7100-13210	라이너 30X40X1	1							
8	1	1C7100-13290	클러치스프링	1							
9	1	1C7100-13620	니들(12X16X13	3							
10	1	1C7100-13630	유성기어 13T	3							
11	1	1C7100-13651	HMT캐리어57T	1							
12	1	1C7100-13680	링기어 54T	1							
13	1	1E4880-22220	라이너 12X20X1K	3							
14	1	1A1040-23310	라이너 25X31X1	2							
15	1	22242-000120	링(12	3							
16	1	22242-000250	링(25	2							
17	1	24101-062054	볼베어링(6205	1							
18	1	24161-151913	베어링(151913	1							
19	1	24190-080002	강구(1/4	3							
19-1	1	24190-080001	강구(1/4	3							R
(A=F100150)											

Fig.29. 전방디퍼런셜



(A)=VP80DX-KQ  
(B)=  
(C)=

(D)=  
(E)=  
(F)=

번호	레벨	부품번호	부품명	수량						I	R
				(A)	(B)	(C)	(D)	(E)	(F)		
1	1	194066-13130	볼트(M10X25	5							
2	1	1C7230-14000	프론트축(6,8L	1							
2-1	1	1C7230-14001	전방디퍼런셜축(R6	1							N
(A=F100071)											
3	1	1C7230-14010	프론트축(6,8R	1							
3-1	1	1C7230-14011	전방디퍼런셜축(R6	1							N
(A=F100071)											
4	1	1C7230-14030	기어 57T	1							
5	1	1C7230-14040	차동케이스	1							
6	1	1C6780-22210	차동피니언축	1							
7	1	1C6780-22220	라이너	2							
8	1	1C6780-22230	라이너 21X34X3.2	2							
9	1	1C6570-23500	푸시고정축	1							
10	1	1C6570-23510	스프링(50X46	1							
11	1	194180-25560	와셔(46X56X2.6	1							
12	1	194859-31510	차동사이드기어	2							
12-1	1	194859-31511	디퍼런셜기어	2							S 1
(A=F100150)											
13	1	194859-31820	차동피니언	2							
13-1	1	194859-31821	디퍼런셜피니언	2							S 1
(A=F100150)											
14	1	22242-000451	링(45	1							
15	1	22252-000471	링(47	2							
15-1	1	22252-000470	링(47	2							R
(A=F100150)											
16	1	22351-040025	스프링핀 4.0X25	1							
17	1	24101-060074	볼베어링(6007	1							
18	1	24101-060094	볼베어링(6009	1							
19	1	24101-062044	볼베어링(6204	2							
20	1	24421-204708	오일시일(TC204708	2							

비고

(1)재질=No.12, 13:SCr420, 12-1, 13-1:SCM415

N:구 ←→ 신, Q:구 ←→ 신, R:구 ←→ 신, S:구 ←→ 신, W:추가, Z:폐지, F:셋트호환, K:수량변경

Copyright (C) 2016 YANMAR GLOBAL CS CO., LTD. All RightsReserved.

Fig.30. 후방구동

(A)=VP80DX-KQ  
(B)=  
(C)=

(D)=  
(E)=  
(F)=

번호	레벨	부품번호	부품명	수량						I	R
				(A)	(B)	(C)	(D)	(E)	(F)		
1	1	1C7230-14100	후방출력축	1							
2	1	1C7230-14110	베벨기어 19T	1							
3	1	1C7230-14120	기어 29T	1							
4	1	22207-020230	링(20X2.3	1							
5	1	24101-062044	볼베어링(6204	1							
6	1	24101-062064	볼베어링(6206	1							

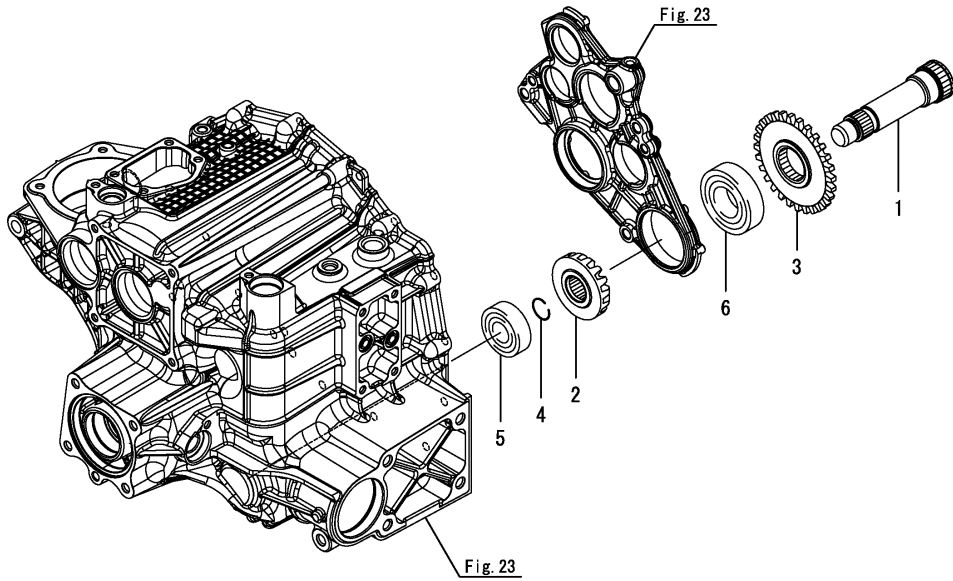


Fig.31. 후방출력

(A)=VP80DX-KQ  
(B)=  
(C)=

(D)=  
(E)=  
(F)=

번호	레벨	부품번호	부품명	수량						
				(A)	(B)	(C)	(D)	(E)	(F)	
1	1	1C7230-14110	베벨기어 19T	1						
2	1	1C7230-14300	후방출력축	1						
3	1	22242-000250	링(25)	1						
4	1	22252-000621	링(62)	1						
5	1	24101-062064	볼베어링(6206)	2						
6	1	24421-306210	오일시일(TC306210)	1						

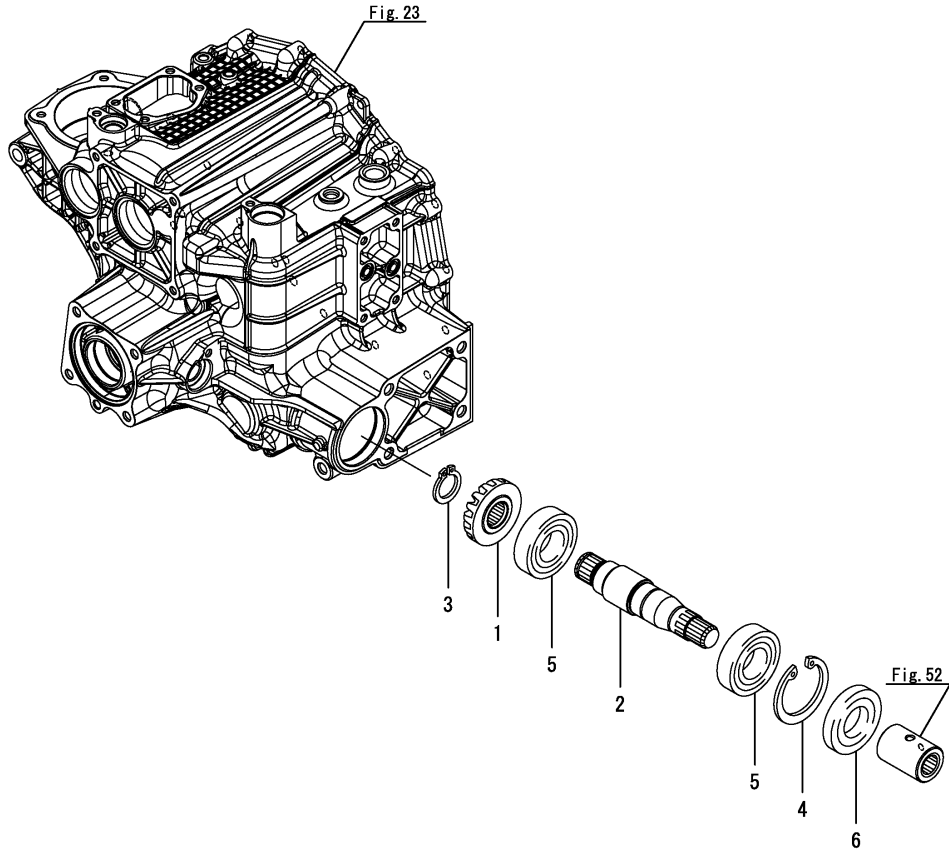


Fig.32. 브레이크

(A)=VP80DX-KQ  
(B)=  
(C)=

(D)=  
(E)=  
(F)=

번호	레벨	부품번호	부품명	수량						I	R
				(A)	(B)	(C)	(D)	(E)	(F)		
1	1	1C7100-12110	부시(30X20X19	2							
2	1	1C7230-15001	브레이크축조합	1							
3	1	1C7230-15070	브레이크조합	1							
4	2	1C7230-15140	디스크플레이트	6							
5	2	1C7100-15150	분리플레이트	7							
6	2	1C7230-15160	핀	4							
7	2	1C7100-15170	링	4							
8	1	1C7230-15080	브레이크칼러	1							
9	1	1C7230-15200-1	압력칼러	1							
10	1	194197-27681	킵플레이트	1							
11	1	24421-203208	오일시일(TC203208	1							
12	1	26013-080202	볼트(M8X20	1							

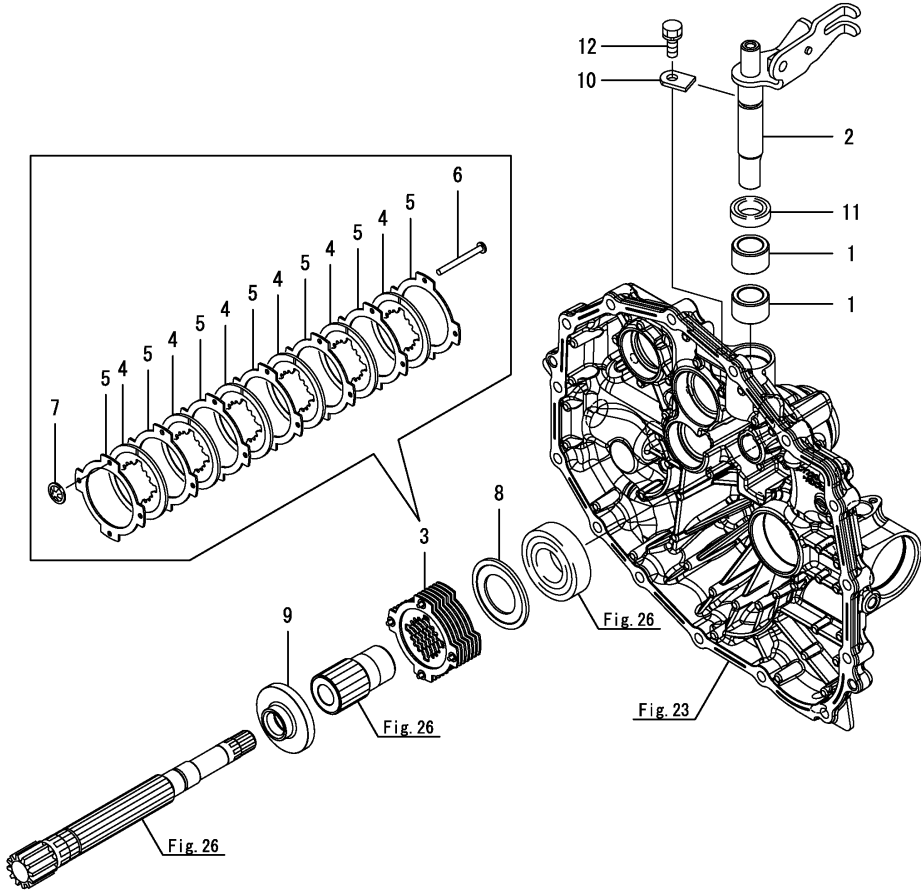


Fig.33. P.T.O. 구동

(A)=VP80DX-KQ  
(B)=  
(C)=

(D)=  
(E)=  
(F)=

번호	레벨	부품번호	부품명	수량						I	R
				(A)	(B)	(C)	(D)	(E)	(F)		
1	1	1C7230-16000	베벨기어 16T	1							
2	1	1C7230-16013	기어조합(23	1							
3	1	1C7230-16030	기어 38T	1							
4	1	1C7230-16040	PTO축	1							
5	1	1E4320-24020	라이너 20X30X1	1							
6	1	24101-063044	볼베어링(6304	2							

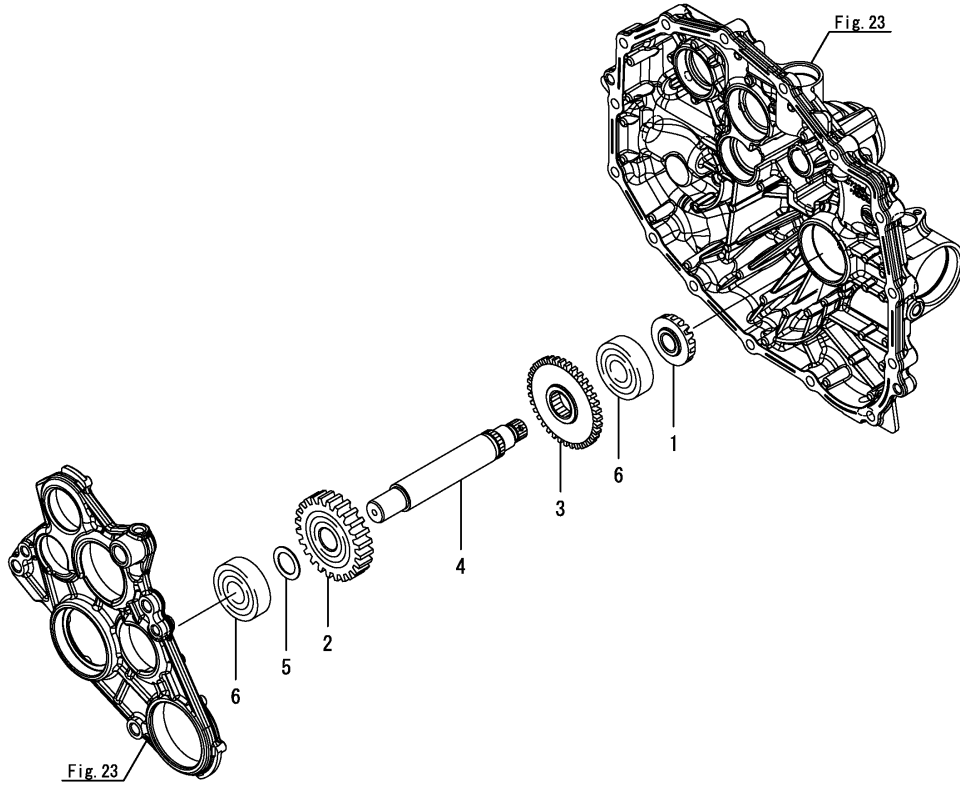




Fig.34. P.T.O. 출력

(A)=VP80DX-KQ  
(B)=  
(C)=

(D)=  
(E)=  
(F)=

번호	레벨	부품번호	부품명	수량						I	R
				(A)	(B)	(C)	(D)	(E)	(F)		
1	1	1C7230-16200	베벨기어 20T	1							
2	1	1C7230-16210	PTO출력축(30	1							
3	1	22242-000200	링(20	1							
4	1	22252-000521	링(52	1							
5	1	24101-062054	볼베어링(6205	2							
6	1	24421-255210	오일시일(TC255210	1							

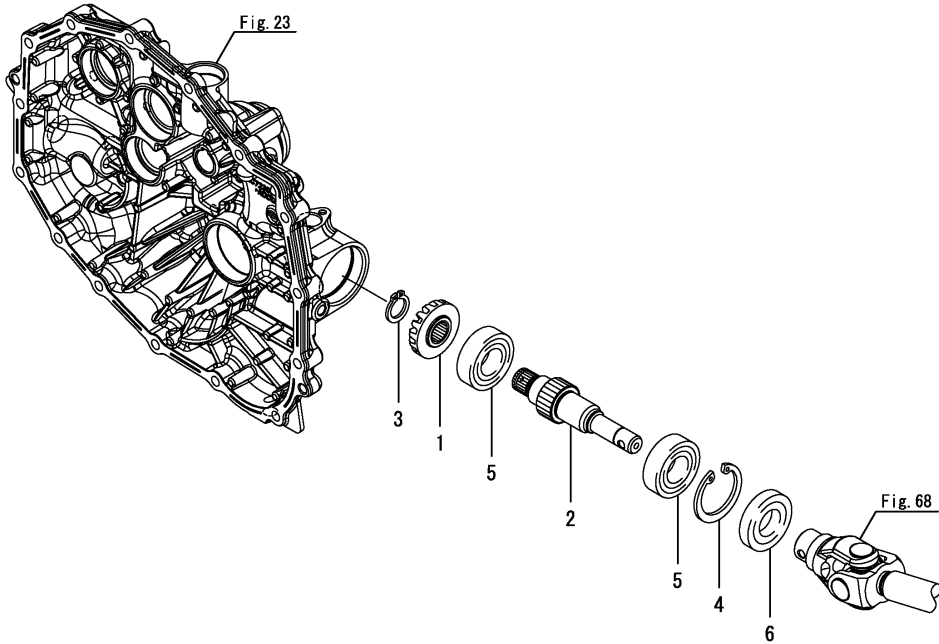
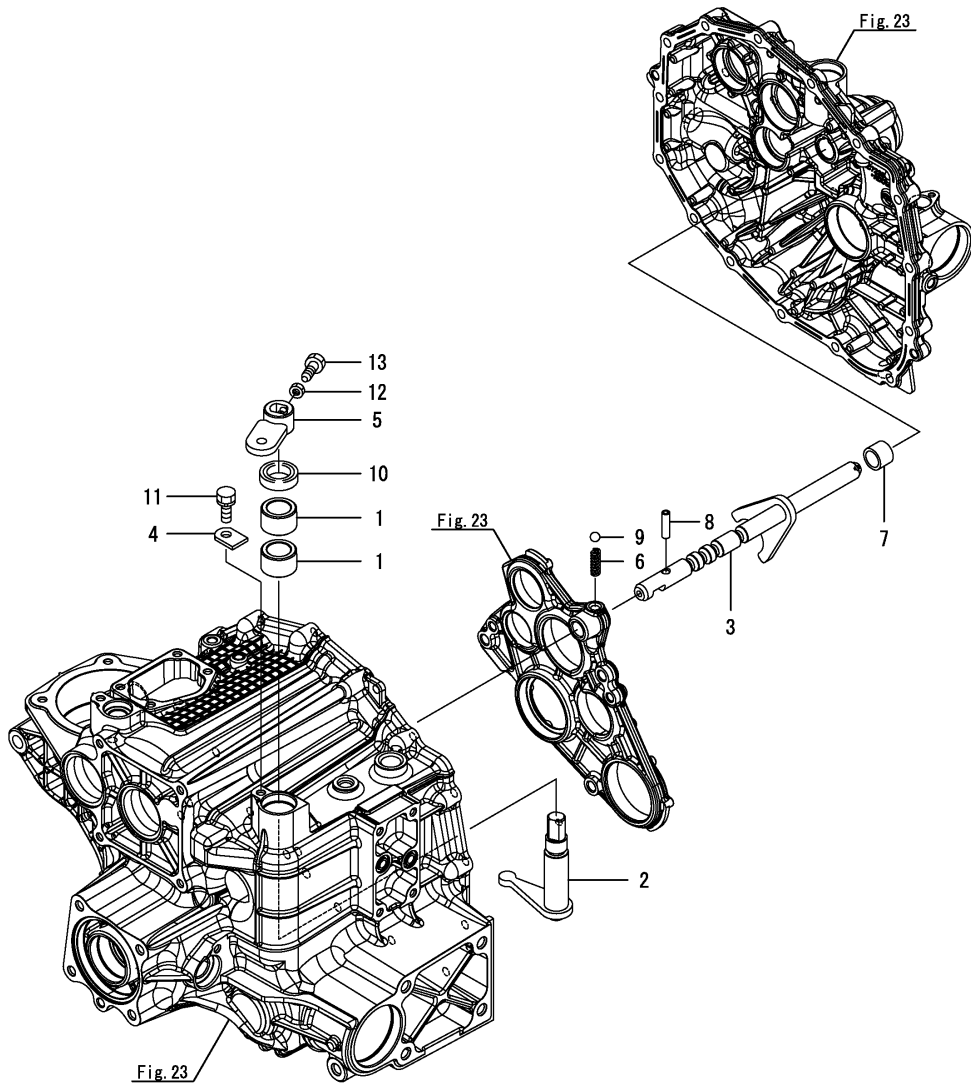


Fig.35. 주변속조작

(A)=VP80DX-KQ  
(B)=  
(C)=

(D)=  
(E)=  
(F)=



번호	레벨	부품번호	부품명	수량						I	R
				(A)	(B)	(C)	(D)	(E)	(F)		
1	1	1C7100-12110	부시(30X20X19)	2							
2	1	1C7230-17101	시프트아암	1							
3	1	1C7230-17131	포크축조합	1							
4	1	194197-27681	킵플레이트	1							
5	1	1C7230-47250	변속조작아암	1							
6	1	1E6210-54920	스프링(23)	1							
7	1	1E4130-73040	칼리(15X20X15)	1							
8	1	22351-060025	스프링핀 6.0X25	1							
9	1	24190-100002	강구(5/16)	1							
9-1	1	24190-100001	강구(5/16)	1							R
		(A=F100150)									
10	1	24421-203208	오일시일(TC203208)	1							
11	1	26013-080202	볼트(M8X20)	1							
12	1	26716-080002	너트(M8)	1							
13	1	26956-080202	볼트(M8X20)	1							

Fig.36. 클러치조작

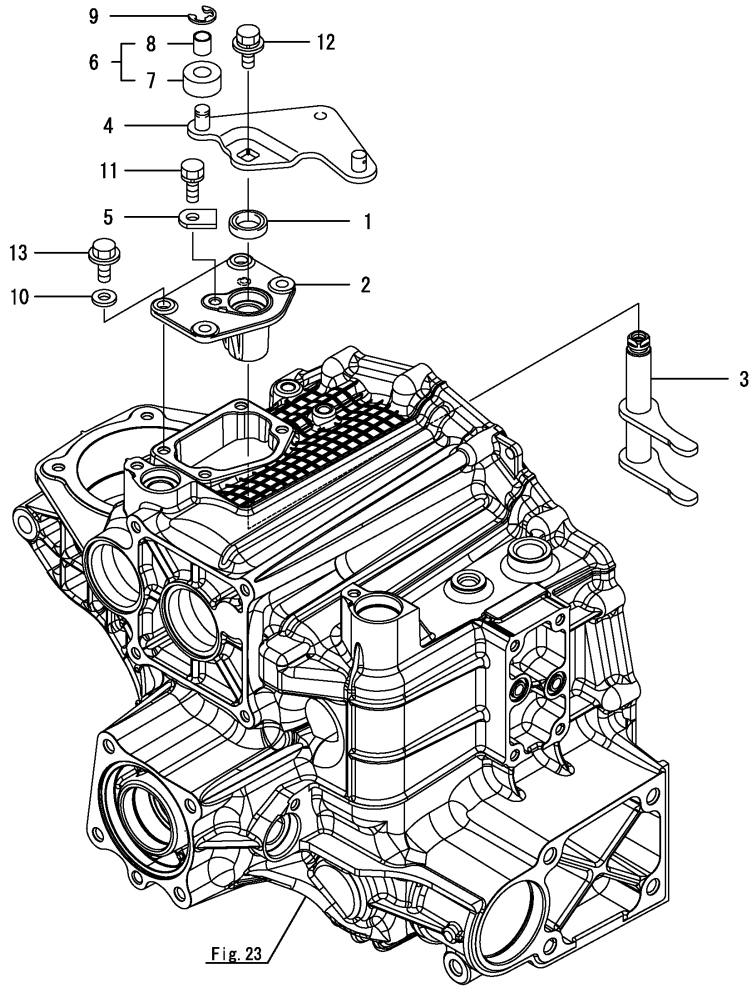


Fig. 23

(A)=VP80DX-KQ  
(B)=  
(C)=

(D)=  
(E)=  
(F)=

번호	레벨	부품번호	부품명	수량						I	R
				(A)	(B)	(C)	(D)	(E)	(F)		
1	1	1C6560-17140	오일시일(TC172606	1							
2	1	1C723C-17300	클러치커버	1							
3	1	1C7230-17310-1	클러치아암조합	1							
4	1	1C7230-17411	클러치아암	1							
5	1	194197-27681	킵플레이트	1							
6	1	1C7170-43480	롤러조합	1							
7	2	1C7170-43490	롤러(12X26X12	1							
8	2	24550-010120	부시(10X12	1							
9	1	22272-000080	링(E- 8	1							
10	1	23414-080000	가스켓(8X1.0	4							
11	1	26013-080202	볼트(M8X20	1							
12	1	26014-080202	볼트(M8X20	1							
13	1	26106-080202	플랜지볼트(M8X20	4							

Fig.37. 차동고정조작

(A)=VP80DX-KQ  
(B)=  
(C)=

(D)=  
(E)=  
(F)=

번호	레벨	부품번호	부품명	수량						I	R
				(A)	(B)	(C)	(D)	(E)	(F)		
1	1	1C7230-17500	디퍼렌셜아암조합	1							
2	1	194197-27681	킵플레이트	1							
3	1	24421-203208	오일시일(TC203208)	1							
4	1	26013-080202	볼트(M8X20)	1							

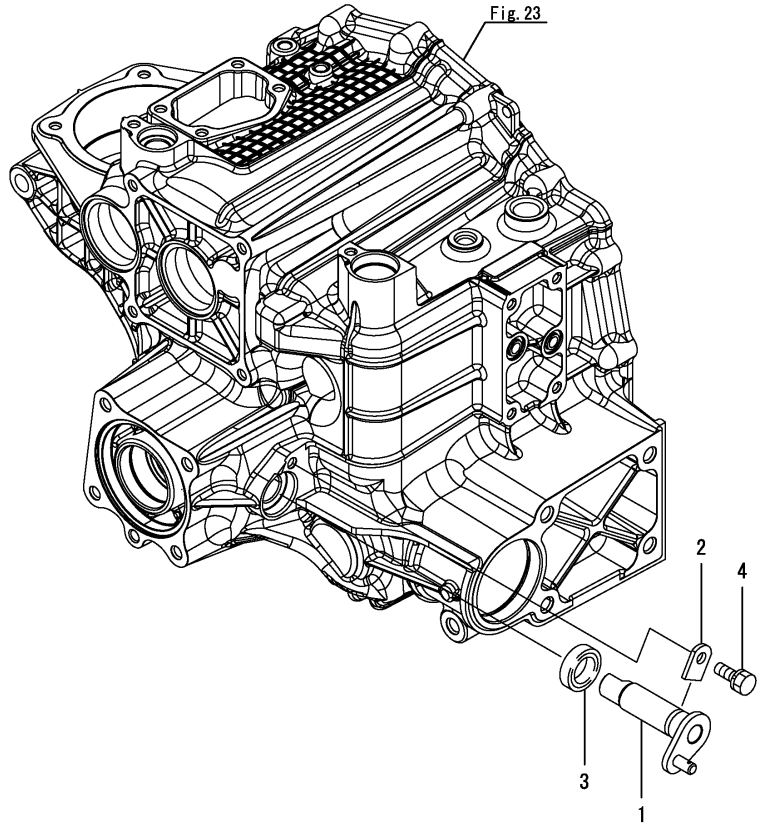
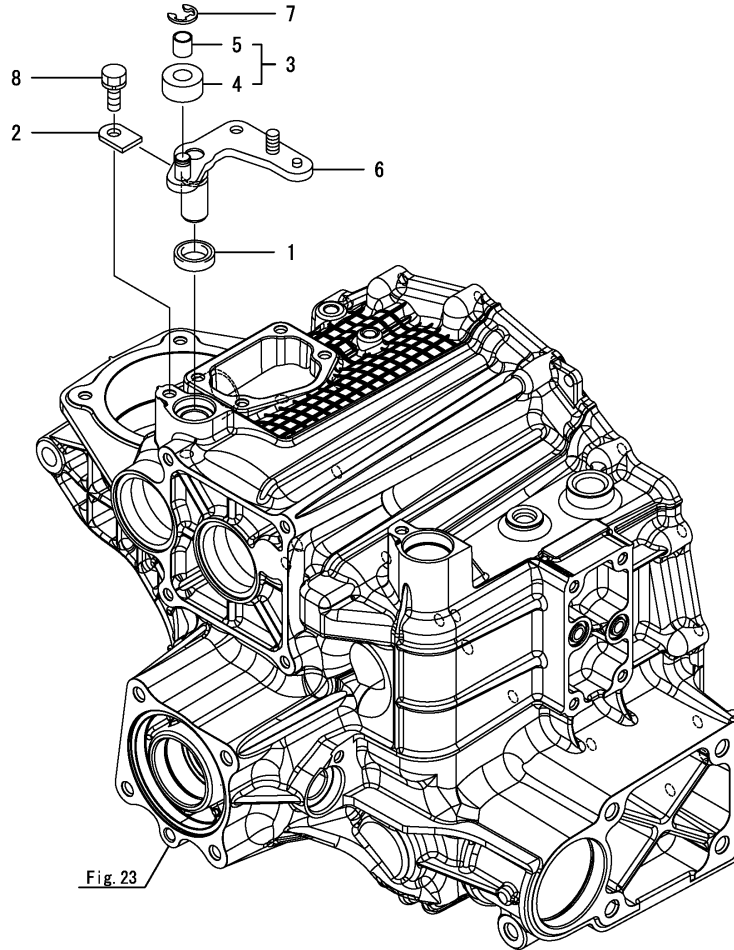


Fig.38. 변속조작

(A)=VP80DX-KQ  
(B)=  
(C)=

(D)=  
(E)=  
(F)=



번호	레벨	부품번호	부품명	수량						I	R
				(A)	(B)	(C)	(D)	(E)	(F)		
1	1	1C6560-17140	오일시일(TC172606	1							
2	1	194197-27681	킵플레이트	1							
3	1	1C7170-43480	롤러조합	1							
4	2	1C7170-43490	롤러(12X26X12	1							
5	2	24550-010120	부시(10X12	1							
6	1	1C7230-47301	변속조작아암	1							
7	1	22272-000080	링(E- 8	1							
8	1	26013-080202	볼트(M8X20	1							

Fig.39. H.S.T. 조작

(A)=VP80DX-KQ  
(B)=  
(C)=

(D)=  
(E)=  
(F)=

번호	레벨	부품번호	부품명	수량						I	R
				(A)	(B)	(C)	(D)	(E)	(F)		
1	1	1C7230-47400	HST조작아암	1							
2	1	26014-080252	볼트(M8X25)	1							

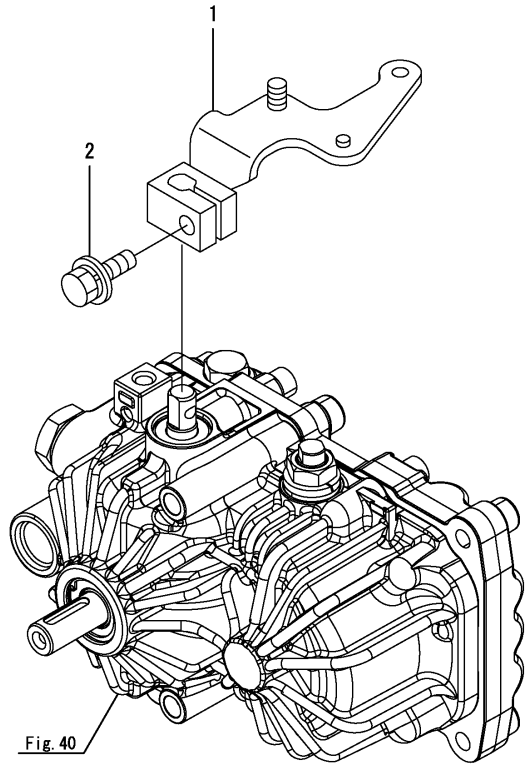
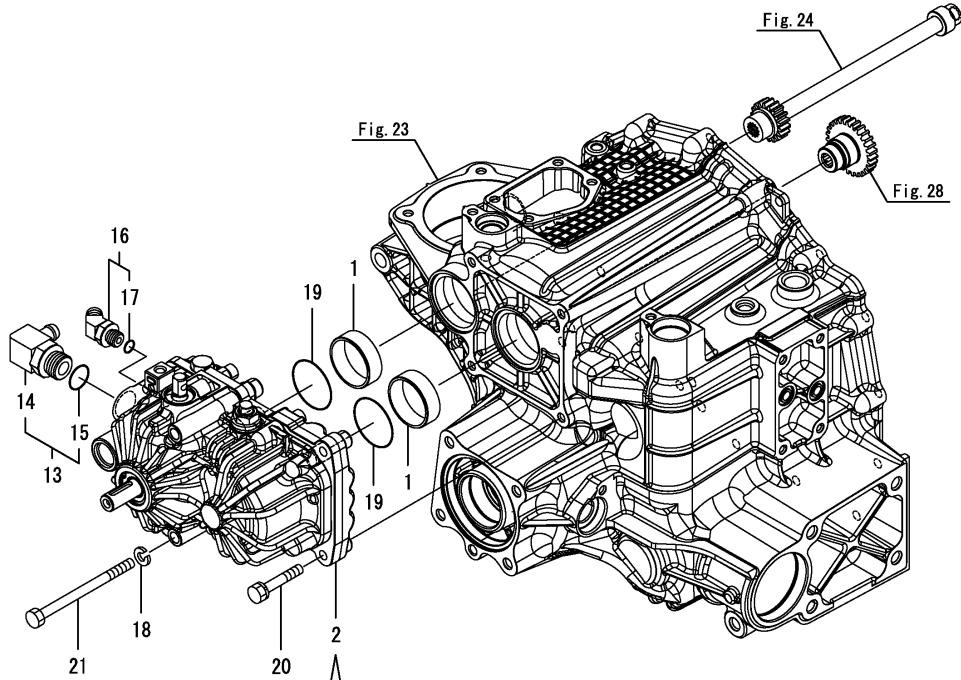


Fig. 40

Fig.40. H.S.T.



(A)=VP80DX-KQ  
(B)=  
(C)=

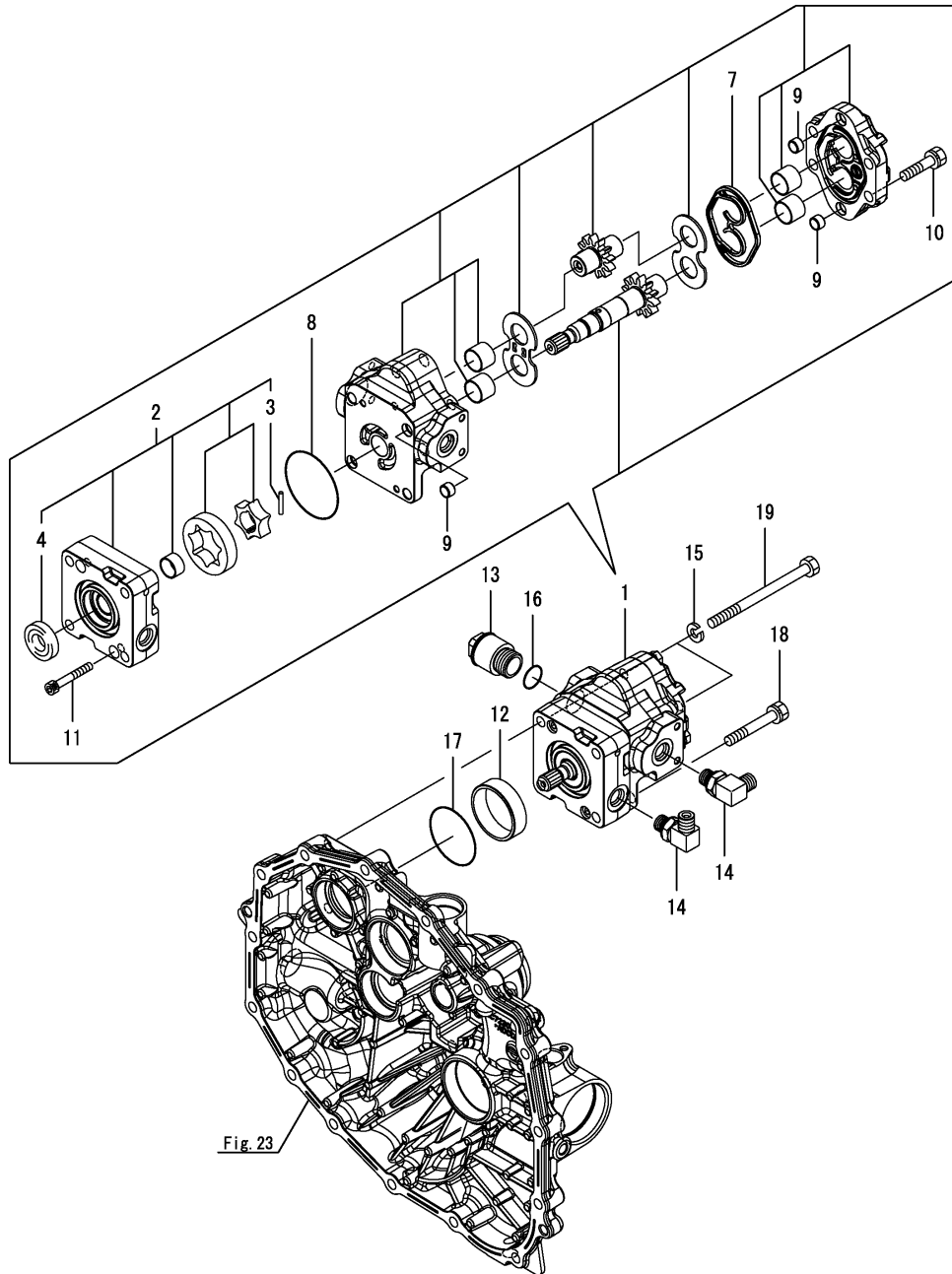
(D)=  
(E)=  
(F)=

번호	레벨	부품번호	부품명	수량						I	R
				(A)	(B)	(C)	(D)	(E)	(F)		
1	1	1C7100-11401	칼라(47X42X15	2							
2	1	168HFJ-29001	LT-17UJ HST 조합	1							
2-1	1	168HFJ-29002	LT-17UJ HST 조합	1							N
(A=F100427)											
3	2	178080-01510	오일시일(132507	1							
4	2	178080-02100	오일시일(153007)	1							
4-1	2	168HFJ-29230	오일시일(15X30X7	1							N
(A=F100427)											
5	2	160510-02220	시일(TC17306	2							
7	2	158820-85920	밸브플러그	2							
8	2	158802-85930	스프링(밸브	2							
11	2	22252-000300	링(30	1							
12	2	24311-000110	O링(1AP11.0	2							
13	1	1E8490-54060	호스니플조합(B	1							
14	2	1E8490-54070	호스니플(B	1							
15	2	933152-07400	O링	1							
16	1	172173-76102	커넥터조합	1							
17	2	41851-000110	O링	1							
18	1	22217-080000	스프링와셔(8	2							
19	1	24321-000450	O링(1AG45.0	2							
20	1	26013-080452	볼트(M8X45	2							
21	1	26116-081102	플랜지볼트(M8X110	2							

Fig.41. 유압펌프

(A)=VP80DX-KQ  
(B)=  
(C)=

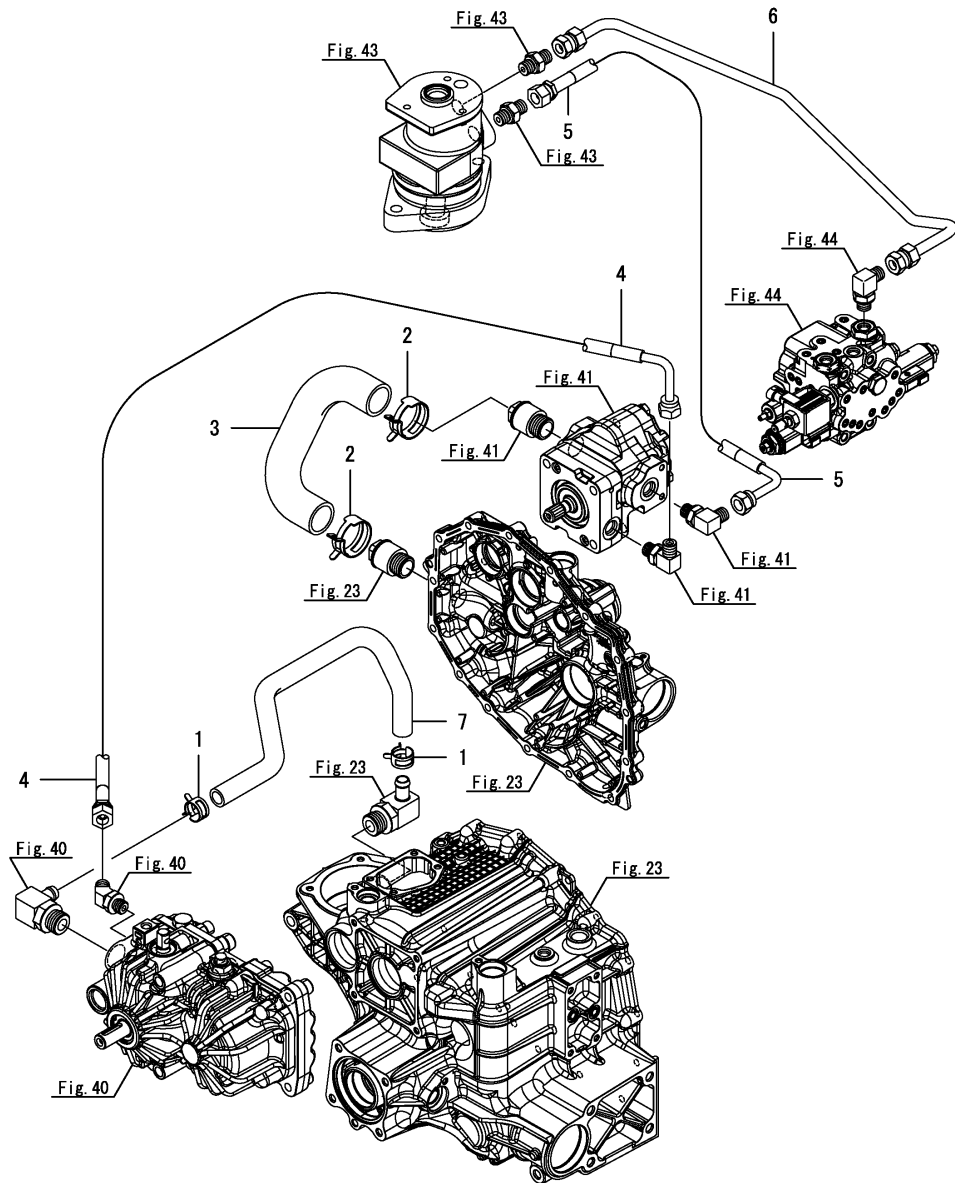
(D)=  
(E)=  
(F)=



번호	레벨	부품번호	부품명	수량						I	R
				(A)	(B)	(C)	(D)	(E)	(F)		
1	1	1680W4-00010	유압펌프(4X4AV)	1							
2	2	1680T4-01100	펌프바디 조합	1							
3	3	192167-26080	핀(3.2X21)	1							
4	3	24421-153207	오일시일(TC153207)	1							
7	2	178070-10401	링	1							
8	2	192157-26560	O링(1AS60)	1							
9	2	194521-41570	핀(11X7)	4							
10	2	26016-080352	볼트(M8X35)	4							
11	2	26450-060402	볼트(M6X40)	2							
12	1	1C7100-04020	칼라(50X44X14)	1							
13	1	198010-41211	조인트(M22)	1							
14	1	172520-76220	엘보	2							
15	1	22217-080000	스프링와셔(8)	2							
16	1	24311-000200	O링(1AP20.0)	1							
17	1	24321-000500	O링(1AG50.0)	1							
18	1	26013-080552	볼트(M8X55)	2							
19	1	26116-081102	플랜지볼트(M8X110)	2							



Fig.42. 배관

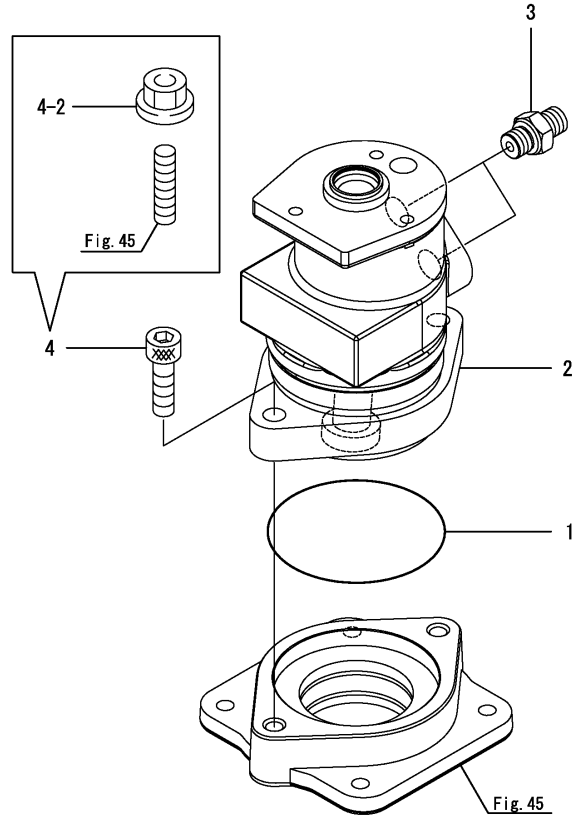


(A)=VP80DX-KQ  
(B)=  
(C)=

(D)=  
(E)=  
(F)=

번호	레벨	부품번호	부품명	수량						I	R
				(A)	(B)	(C)	(D)	(E)	(F)		
1	1	1C7230-05910	클램프(17.2	2							
2	1	1C7230-05920	클램프(31.0	2							
2-1	1	1C7230-05930	클램프 33.0	2							N
(A=F100021)											
3	1	1C7230-18201	흡입호스	1							
4	1	1C7230-18210	호스 P-HST	1							
5	1	1C7230-18230	호스 P-TG	1							
6	1	1C7230-18251	배관조합TG-CV	1							
6-1	1	1C7230-18252	파이프조합, TG-CV	1							N
(A=F100608)											
7	1	1C7230-18270	드레인호스	1							

Fig.43. 토크제네레이터

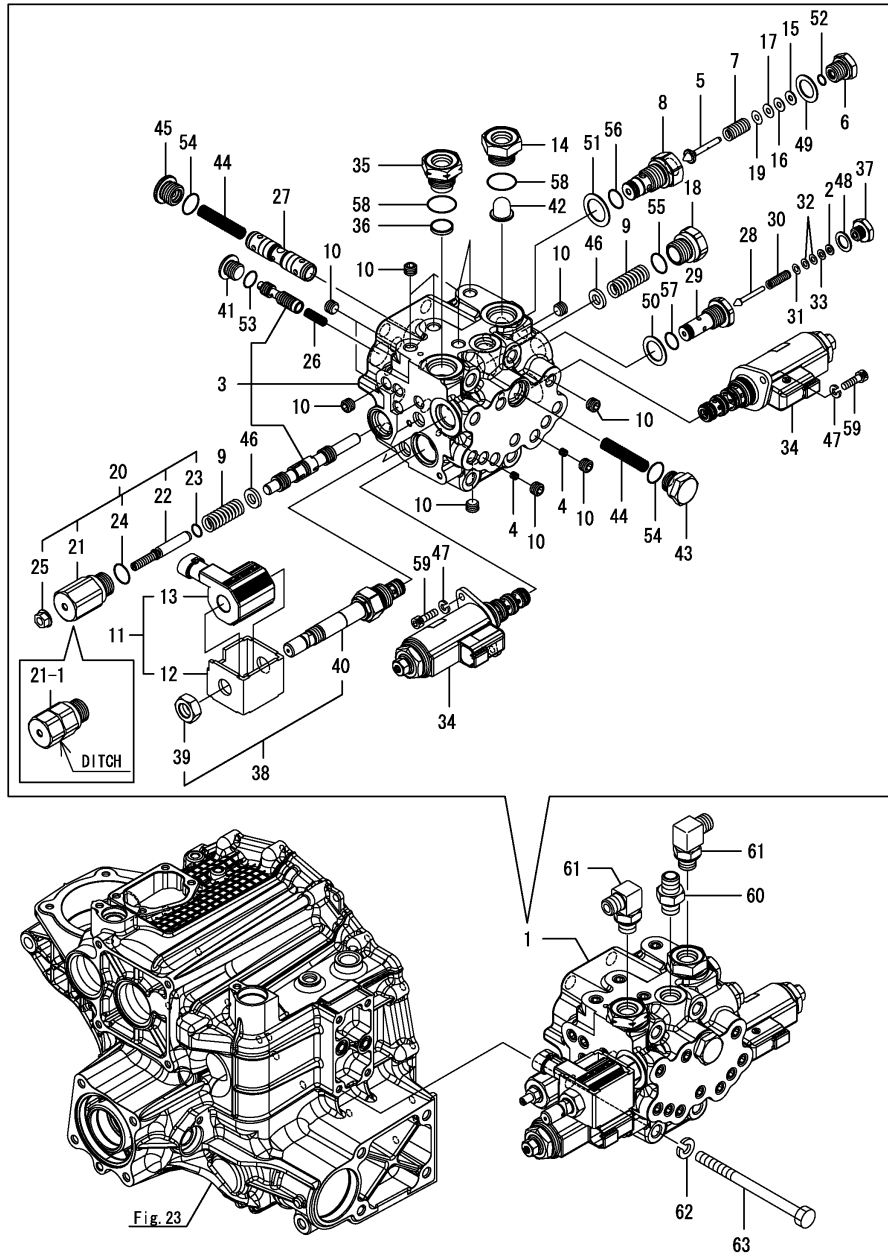


(A)=VP80DX-KQ  
(B)=  
(C)=

(D)=  
(E)=  
(F)=

번호	레벨	부품번호	부품명	수량						I	R
				(A)	(B)	(C)	(D)	(E)	(F)		
1	1	1C7100-04550	O링(76X1.8	1							
2	1	1C7230-18300	토크제네레이터	1							
3	1	172520-76210	피팅(1/4	2							
4	1	26450-100302	볼트(M10X30	2							
4-1	1	26450-100352	볼트(M10X35	2						N	
		(A=F100004)									
4-2	1	26366-100002	너트(M10	2							S
		(A=F100402)									

Fig.44. 밸브



(A)=VP80DX-KQ  
(B)=  
(C)=

(D)=  
(E)=  
(F)=

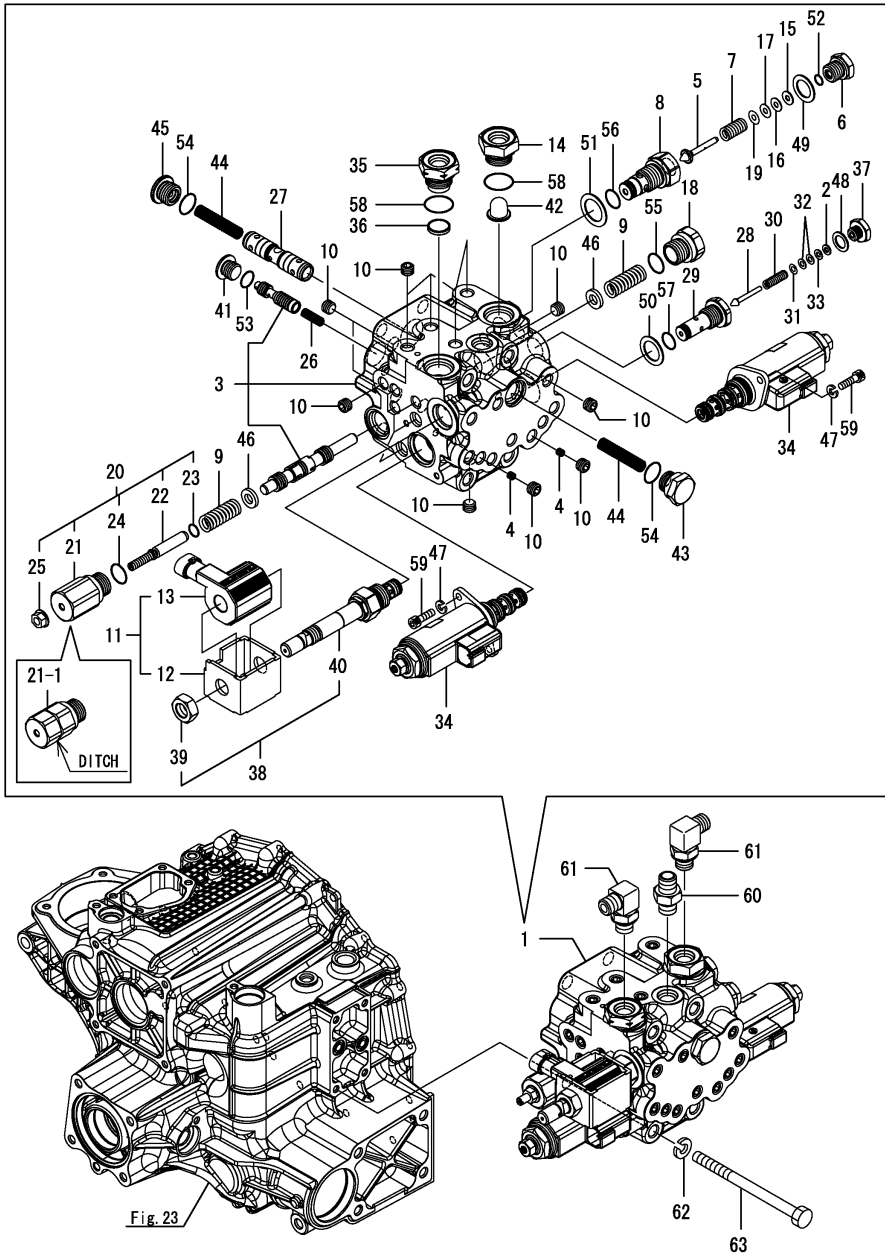
번호	레벨	부품번호	부품명	수량						I	R
				(A)	(B)	(C)	(D)	(E)	(F)		
1	1	1684B2-00011	컨트롤밸브조합(2A)	1							
1-1	1	1684B2-00020	컨트롤밸브조합(2B)	1						S	1
(A=F100150)											
2	2	178076-00450	시임(T=1.0)	1							
3	2	1684B2-01010	밸브몸체조합(2A)	1							
3-1	2	1684B2-02010	밸브몸체조합(2B)	1						S	1
(A=F100150)											
4	2	1684B1-01050	오리피스(0.8-M5)	2							
5	2	168414-01110	밸브(릴리프)	1							
6	2	168414-01120	플러그(릴리프)	1							
7	2	168414-01130	SP(릴리프)	1							
8	2	168562-01150	릴리프시트	1							
9	2	1684B2-01200	스프링(파일럿)	2							
10	2	178073-01200	플러그(PT 1/8)	26							
11	2	1681SC-01210	CSC-012C	1							
12	3	1681SC-00100	프레임(CSC)	1							
13	3	1681SC-00130	코일(CSC-012C)	1							
14	2	168352-01210	커넥터(P)	1							
15	2	168414-01210	시임(T=0.8)	1							
16	2	168414-01220	시임(T=0.5)	1							
17	2	168414-01230	시임(T=0.3)	1							
18	2	1684B2-01230	플러그(메인스플)	1							
19	2	168414-01240	시임(T=0.1)	1							
20	2	1684B2-01300	슬로우리턴밸브조합	1							
20-1	2	1684B2-01350	플러그조합(매뉴얼 업)	1						S	1
(A=F100150)											
21	3	1684B2-01310	플러그(슬로우리턴)	1							
21-1	3	1684B2-01360	플러그(매뉴얼)	1						S	1
(A=F100150)											
22	3	1684B2-01320	볼트(슬로우리턴)	1							
23	3	24311-000050	O링(1AP5.0)	1							
24	3	24311-000160	O링(1AP16.0)	1							
25	3	26366-060002	너트(M6)	1							
26	2	168411-01520	SP(플로우컨트롤)	1							
27	2	1684B1-01610	스플(플로우디바이더)	1							
28	2	178073-02310	파일럿밸브	1							
29	2	178073-02320	릴리프케이스	1							
30	2	178073-02330	스프링(파일럿)	1							
31	2	178073-02350	시임	1							
32	2	178073-02360	시임	2							
33	2	178073-02370	시임	1							
34	2	1684B1-03020	비례밸브	2							
35	2	168421-03450	커넥터(필터)	1							
36	2	168421-03460	필터(17X80)	1							
37	2	178073-04320	플러그	1							
38	2	1681S0-08100	CSG02-0810	1							
39	3	1681S0-00100	너트(코일)	1							
40	3	1681S0-08920	카트리리지(02-0810)	1							
41	2	178076-12400	플러그(G1/4)	1							
42	2	194556-42220	스트레이너(A)	1							
43	2	1A7130-45320	플러그	1							

비고

(1) 식별 디지를 확인하신 후, 주문 바랍니다(그림 참조).

N:구 ←→ 신, Q:구 ←→ 신, R:구 ←→ 신, S:구 ←→ 신, W:추가, Z:폐지, F:셋트호환, K:수량변경  
++ CONTINUE ++

Fig.44. 밸브



(A)=VP80DX-KQ  
(B)=  
(C)=

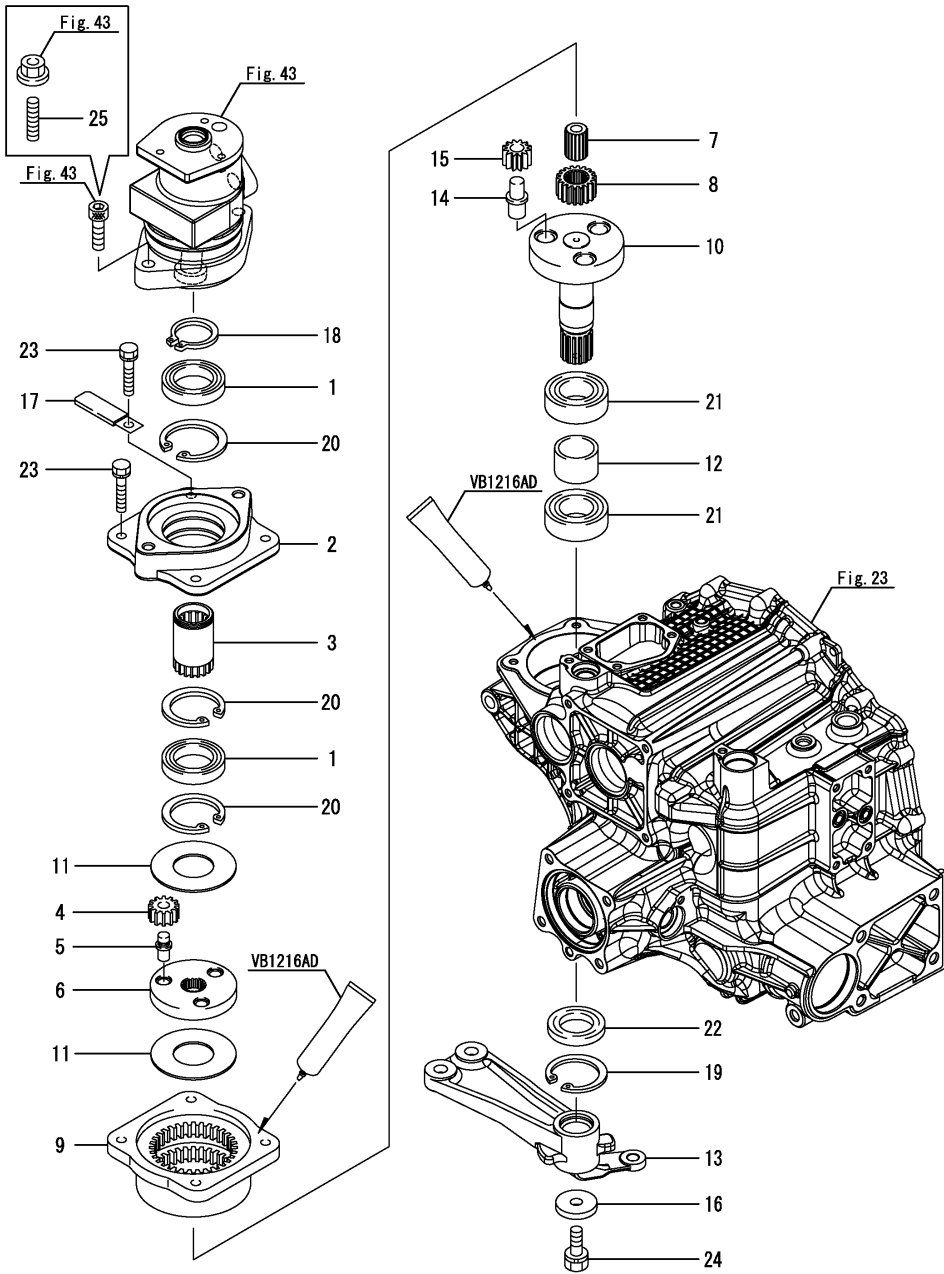
(D)=  
(E)=  
(F)=

번호	레벨	부품번호	부품명	수량						I	R
				(A)	(B)	(C)	(D)	(E)	(F)		
44	2	194850-49260	스프링	2							
45	2	158882-85560	플러그	1							
46	2	22117-080000	와셔(8)	2							
47	2	22287-050000	와셔(5)	4							
48	2	23414-100000	가스켓(10X1.0)	1							
49	2	23414-140018	가스켓(14X1.0)	1							
50	2	23414-160000	가스켓(16X1.0)	1							
51	2	23414-180023	가스켓(18X1.0)	1							
52	2	24311-000040	O링(1AP4.0)	1							
53	2	24311-000110	O링(1AP11.0)	1							
54	2	24311-000140	O링(1AP14.0)	2							
55	2	24311-000160	O링(1AP16.0)	1							
56	2	24311-240100	O링(1AP10A)	1							
57	2	24315-000090	O링(1BP9.0)	1							
58	2	24315-000180	O링(1BP18.0)	2							
59	2	26450-050182	볼트(M5X18)	4							
60	1	172520-76210	피팅(1/4)	1							
61	1	172520-76220	엘보	2							
62	1	22217-080000	스프링와셔(8)	4							
63	1	26116-081102	플랜지볼트(M8X110)	4							

비고

(1) 식별 디지를 확인하신 후, 주문 바랍니다(그림 참조).

Fig.45. 스티어링구동

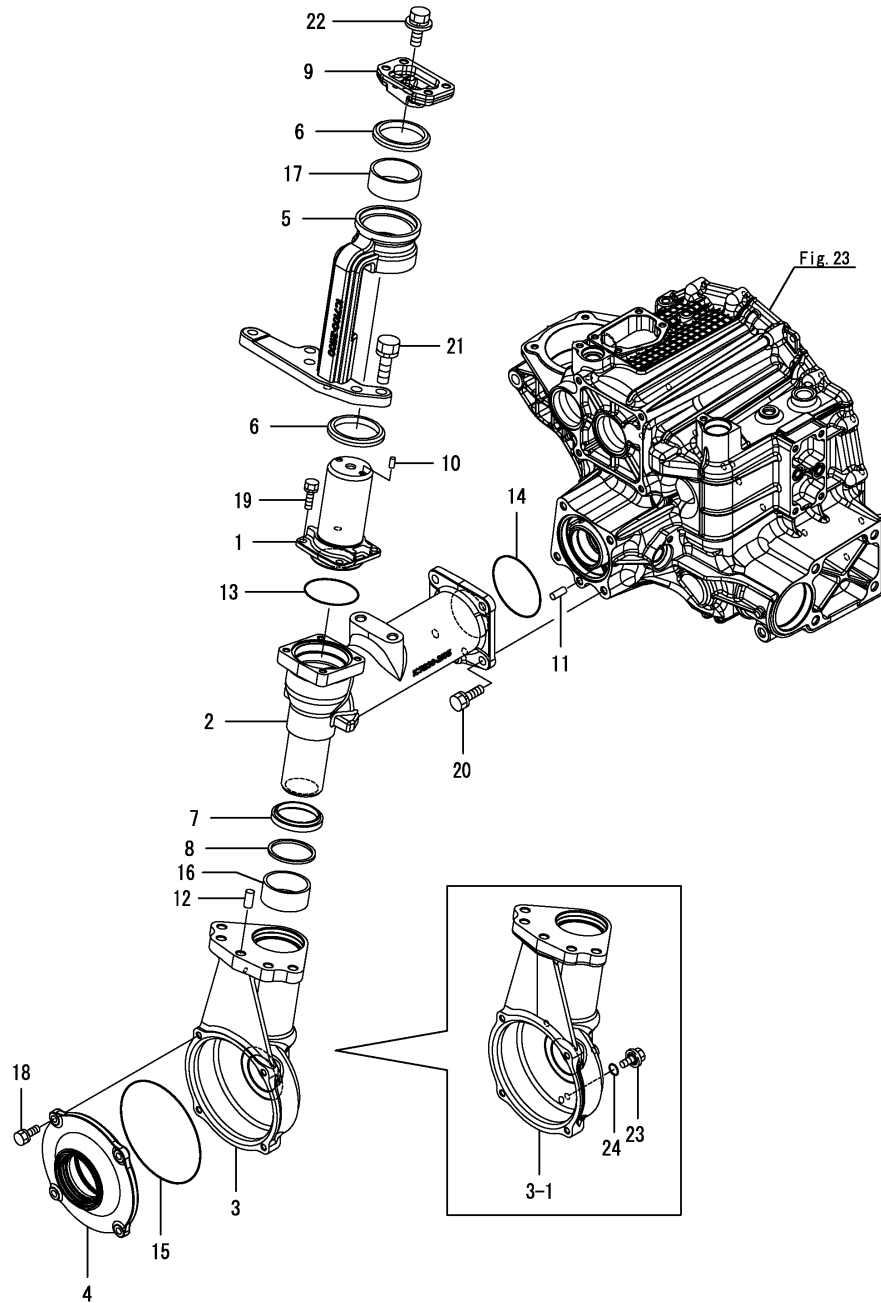


(A)=VP80DX-KQ  
(B)=  
(C)=

(D)=  
(E)=  
(F)=

번호	레벨	부품번호	부품명	수량						I	R
				(A)	(B)	(C)	(D)	(E)	(F)		
1	1	1C7080-23240	베어링(6907)	2							
2	1	1C7100-42010-1	스티어링케이스커버	1							
3	1	1C7160-42020	입력기어 15T	1							
4	1	1C7160-42060	유성기어	3							
5	1	1C7160-42070	유성기어핀	3							
6	1	1C7160-42080	캐리어	1							
7	1	1C7160-42091	스플라인	1							
8	1	1C7160-42110	선기어 15	1							
9	1	1C7160-42120	인터날기어	1							
10	1	1C7160-42131	출력축(ST)	1							
11	1	1C7160-42140	스페이서	2							
12	1	1C7100-42150	칼리(38X31X25)	1							
13	1	1C7100-42200-1	벨크랭크	1							
14	1	1C7160-42250	유성기어핀	3							
15	1	1C7160-42270	유성기어 14	3							
16	1	1E8130-73210-2	와셔(10.5X35X6)	1							
17	1	1E4480-99100	배선클램프	1							
18	1	22242-000350	링(35)	1							
19	1	22252-000501	링(50)	1							
20	1	22252-000551	링(55)	3							
20-1	1	22252-000550	링(55)	3							R
(A=F100150)											
21	1	24101-060064	볼베어링(6006)	2							
22	1	24421-305007	오일시일(TC305007)	1							
23	1	26013-080402	볼트(M8X40)	4							
24	1	26013-100252	볼트(M10X25)	1							
25	1	26216-100302	스터드(M10×30)	2							W

Fig.46. 전차축케이스(좌)

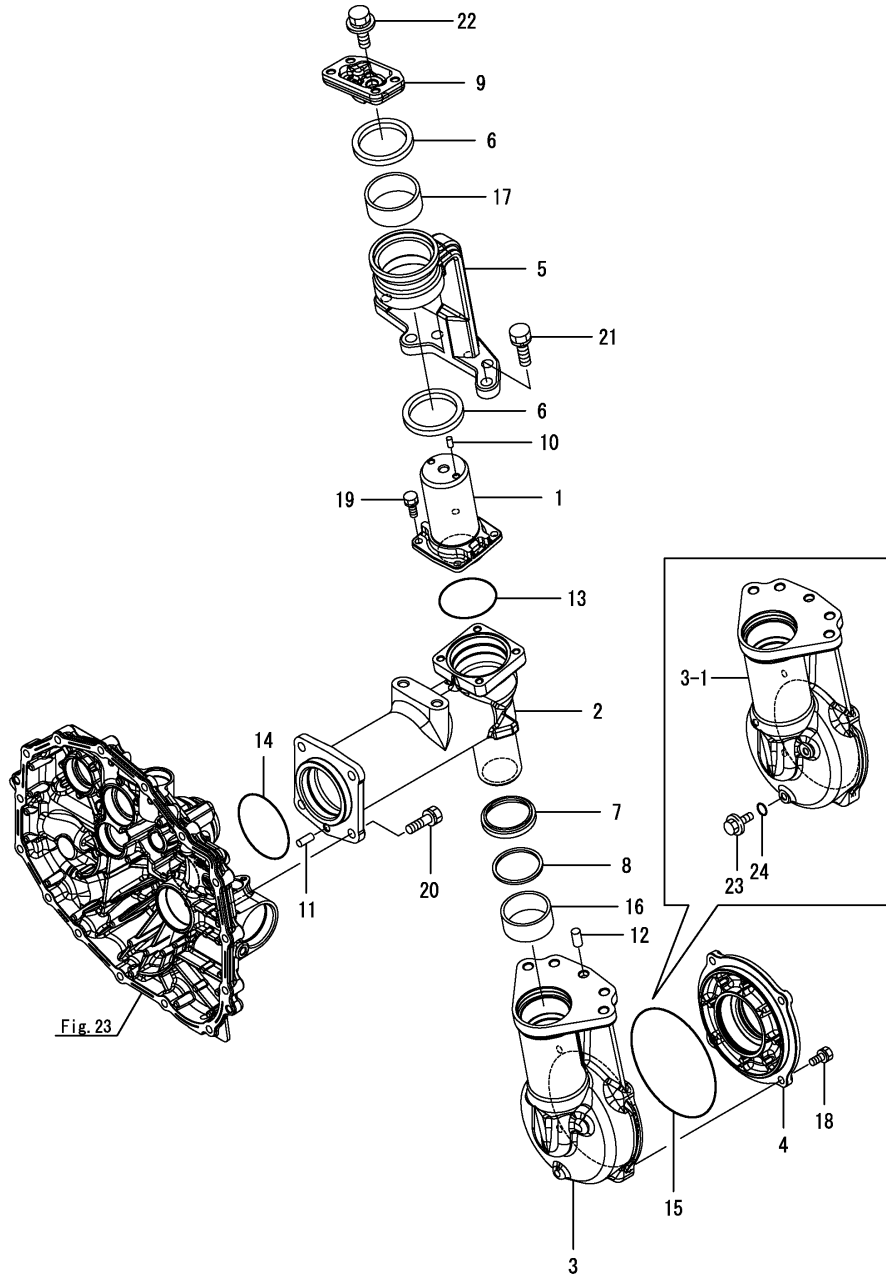


(A)=VP80DX-KQ  
(B)=  
(C)=

(D)=  
(E)=  
(F)=

번호	레벨	부품번호	부품명	수량						I	R
				(A)	(B)	(C)	(D)	(E)	(F)		
1	1	1C7230-21030	기어케이스커버	1							
2	1	1C7230-21040	기어케이스조립(6)	1							
3	1	1C7160-21062	앞차축기어케이스	1							
3-1	1	1C7230-21060 (A=F100162)	프론트기어박스	1							S
4	1	1C723C-21070	프론트베어링케이스	1							
5	1	1C7100-21100-1	너클아암	1							
5-1	1	1C7100-21101-1 (A=F100150)	너클아암(L)	1							N
6	1	1C7100-21500	시일(더스트 55)	2							
7	1	1C7100-21510	시일(더스트 50)	1							
8	1	1C7100-21520	그리스링	1							
9	1	1C7230-21900	프레임조인트(L)	1							
10	1	22312-060120	평행핀 M6X12	2							
11	1	22312-080200	평행핀(M6X20)	1							
12	1	22312-100200	평행핀(M6X20)	1							
13	1	24321-000650	O링(1AG65.0)	1							
14	1	24321-000800	O링(1AG80.0)	1							
15	1	24321-001350	O링(1AG135.0)	1							
16	1	24550-050250	부시(50X25)	1							
17	1	24550-055250	부시(55X25)	1							
18	1	26013-080252	볼트(M8X25)	4							
19	1	26013-080252	볼트(M8X25)	4							
20	1	26013-100352	볼트(M10X35)	4							
21	1	26013-120402	볼트(M12X40)	4							
22	1	26014-120302	볼트(M12X30)	1							
22-1	1	1C7230-21950 (A=F100775)	볼트(M12X25 MEC)	1							N
23	1	23491-080002 (A=F100162)	플러그 8	3							W
24	1	24311-000090 (A=F100162)	O링(1AP9.0)	3							W

Fig.47. 전차축케이스(우)



(A)=VP80DX-KQ  
(B)=  
(C)=

(D)=  
(E)=  
(F)=

번호	레벨	부품번호	부품명	수량						I	R
				(A)	(B)	(C)	(D)	(E)	(F)		
1	1	1C7230-21030	기어케이스커버	1							
2	1	1C7230-21040	기어케이스조립(6	1							
3	1	1C7160-21062	앞차축기어케이스	1							
3-1	1	1C7230-21060 (A=F100162)	프론트기어박스	1							S
4	1	1C723C-21070	프론트베어링케이스	1							
5	1	1C7100-21110-1	너클아암 (R)	1							
5-1	1	1C7100-21111-1 (A=F100150)	너클아암(R	1							N
6	1	1C7100-21500	시일(더스트 55	2							
7	1	1C7100-21510	시일(더스트 50	1							
8	1	1C7100-21520	그리스링	1							
9	1	1C7230-21910	프레임조인트(R	1							
10	1	22312-060120	평행핀 M6X12	2							
11	1	22312-080200	평행핀(M6X20	1							
12	1	22312-100200	평행핀(M6X20	1							
13	1	24321-000650	O링(1AG65.0	1							
14	1	24321-000800	O링(1AG80.0	1							
15	1	24321-001350	O링(1AG135.0	1							
16	1	24550-050250	부시(50X25	1							
17	1	24550-055250	부시(55X25	1							
18	1	26013-080252	볼트(M8X25	4							
19	1	26013-080252	볼트(M8X25	4							
20	1	26013-100352	볼트(M10X35	4							
21	1	26013-120402	볼트(M12X40	4							
22	1	26014-120302	볼트(M12X30	1							
22-1	1	1C7230-21950	볼트(M12X25 MEC)	1							N
		(A=F100775)									
23	1	23491-080002 (A=F100162)	플러그 8	3							W
24	1	24311-000090 (A=F100162)	O링(1AP9.0	3							W

Fig.48. 전방차동베벨

(A)=VP80DX-KQ  
(B)=  
(C)=

(D)=  
(E)=  
(F)=

번호	레벨	부품번호	부품명	수량							
				(A)	(B)	(C)	(D)	(E)	(F)		
1	1	1C7230-22230	프론트베벨기어(15	2							
2	1	1C7230-22380	칼리(57X61X195	2							
3	1	22252-000621	링(62	2							
4	1	24104-062064	볼베어링(6206UU	2							

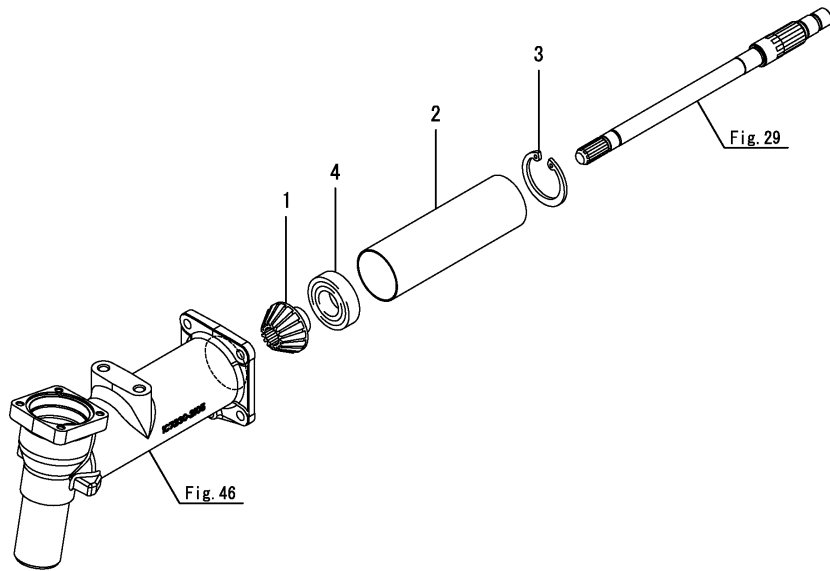
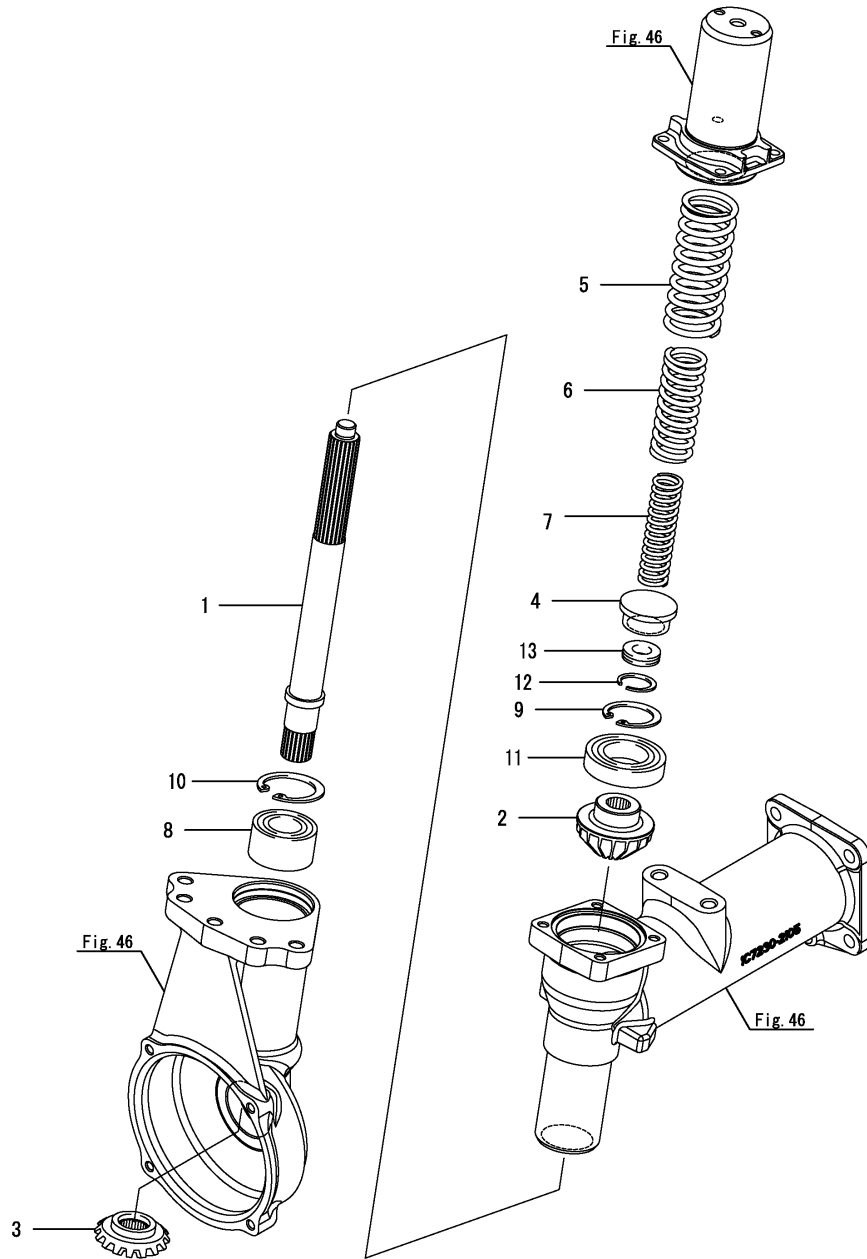




Fig.49. 앞구동축

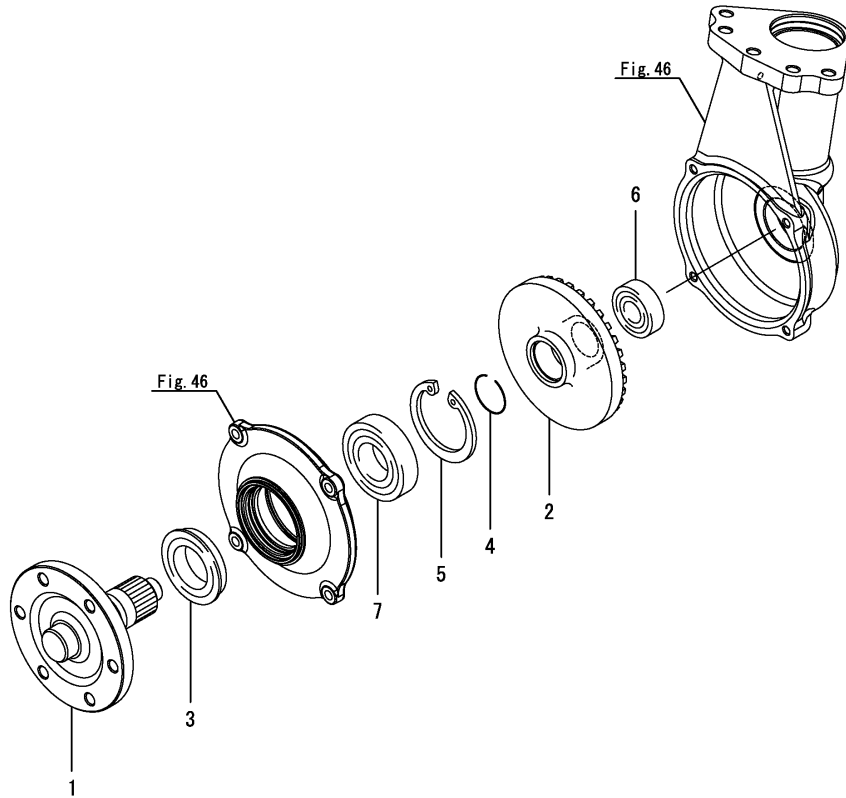


(A)=VP80DX-KQ  
(B)=  
(C)=

(D)=  
(E)=  
(F)=

번호	레벨	부품번호	부품명	수량						I	R
				(A)	(B)	(C)	(D)	(E)	(F)		
1	1	1C7160-22300	앞구동축	2							
2	1	1C7230-22310	프론트베벨기어(19	2							
3	1	1C7230-22320	프론트베벨기어 14T	2							
4	1	1C7100-22331	베어링홀더	2							
5	1	1C7230-22350	서스펜션스프링(A	2							
6	1	1C7230-22360	서스펜션스프링(B	2							
7	1	1C7230-22370	서스펜션스프링(C	2							
8	1	1E8450-59060	베어링 5205RS	2							
9	1	22252-000451	스냅링(45-H	2							
10	1	22252-000521	링(52	2							
11	1	24104-060074	볼베어링(6007UU	2							
12	1	24165-000302	스냅링(30	2							
13	1	24520-511020	쓰러스트베어링(51102	2							

Fig.50. 앞차축

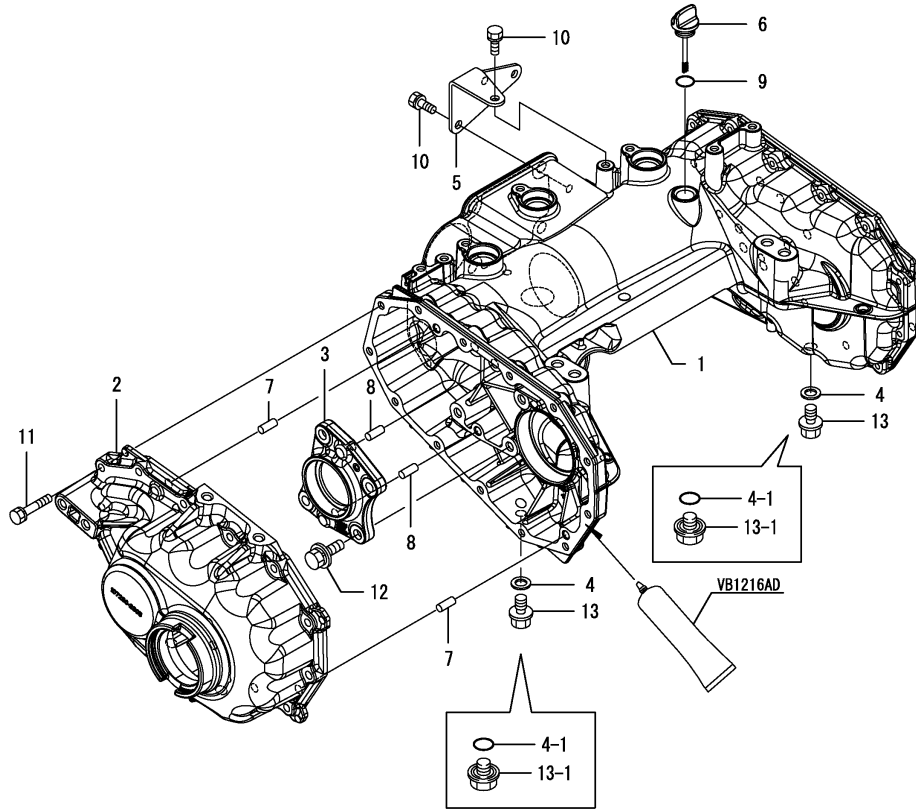


(A)=VP80DX-KQ  
(B)=  
(C)=

(D)=  
(E)=  
(F)=

번호	레벨	부품번호	부품명	수량						I	R
				(A)	(B)	(C)	(D)	(E)	(F)		
1	1	1C7230-22400	전차축	2							
2	1	1C7230-22450	베벨기어(38T	2							
3	1	1E8420-55430	시일(QLFY40X62X14	2							
4	1	22207-035230	링(35X2.3	2							
5	1	22252-000721	스냅링	2							
6	1	24104-062044	볼베어링(6204UU	2							
7	1	24104-062074	볼베어링(6207UU	2							

Fig.51. 후차축케이스



(A)=VP80DX-KQ  
(B)=  
(C)=

(D)=  
(E)=  
(F)=

번호	레벨	부품번호	부품명	수량						I	R
				(A)	(B)	(C)	(D)	(E)	(F)		
1	1	1C7200-23011	후차축케이스	1							
1-1	1	1C7200-23012	후차축케이스	1							R
(A=F100169)											
1-2	1	1C7200-23013	후차축케이스	1							N
(A=F100402)											
1-3	1	1C7200-23014	후차축케이스	1							F 1
(A=F100722)											
2	1	1C7230-23050	후차축케이스커버	2							
3	1	1C723C-23070	베어링홀더	2							
3-1	1	1C723C-23071	베어링홀더	2							N
(A=F100103)											
4	1	198165-24440	가스켓(20X12X2)	2							
4-1	1	24311-000160	O링(1AP16.0)	2							F 1
(A=F100722)											
5	1	1C723C-26070	프론트케이스스테이	1							
6	1	1C6050-31250	오일레벨게이지	1							
7	1	22312-080200	평행핀(M6X20)	4							
8	1	22312-080200	평행핀(M6X20)	4							
9	1	24311-000180	O링(1AP18.0)	1							
10	1	26013-080202	볼트(M8X20)	2							
11	1	26013-080402	볼트(M8X40)	26							
12	1	26014-100402	볼트(M10X40)	8							
13	1	26136-120202	플랜지볼트(M12X20)	2							
13-1	1	23491-140002	플러그(14)	2							F 1
(A=F100722)											

비고  
(1)No.1-3, 4-1 및 13-1은 셋트로 교체 가능함.

Fig.52. 후방구동축

(A)=VP80DX-KQ  
(B)=  
(C)=

(D)=  
(E)=  
(F)=

번호	레벨	부품번호	부품명	수량						I	R
				(A)	(B)	(C)	(D)	(E)	(F)		
1	1	1C7240-23080	후방입력축 8	1							
2	1	1C7230-23160	조인트(22G)	2							
3	1	22417-160160	분할핀 1.6X16	2							
4	1	22487-060350	핀(6X 35)	2							
5	1	24761-010000	그리스니플(M6F)	2							

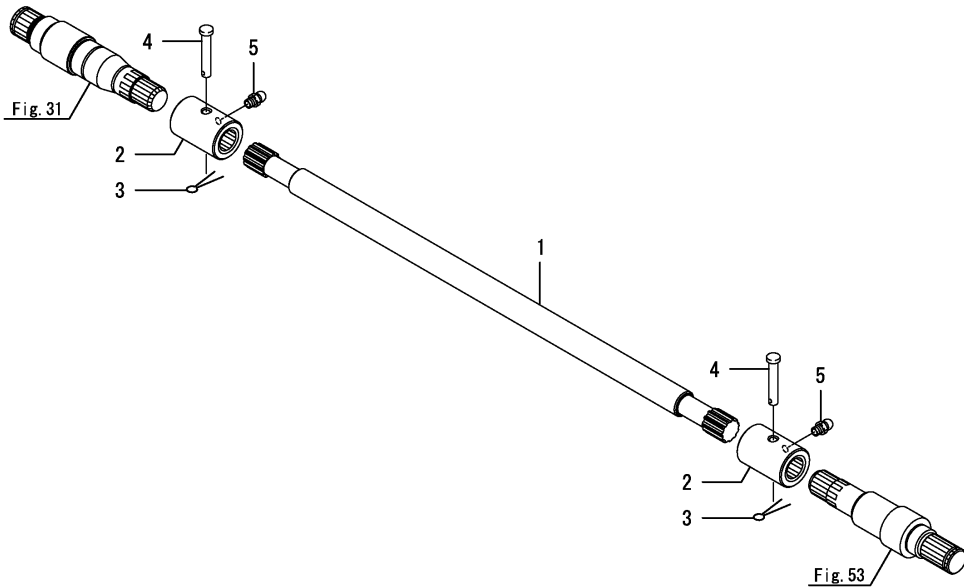
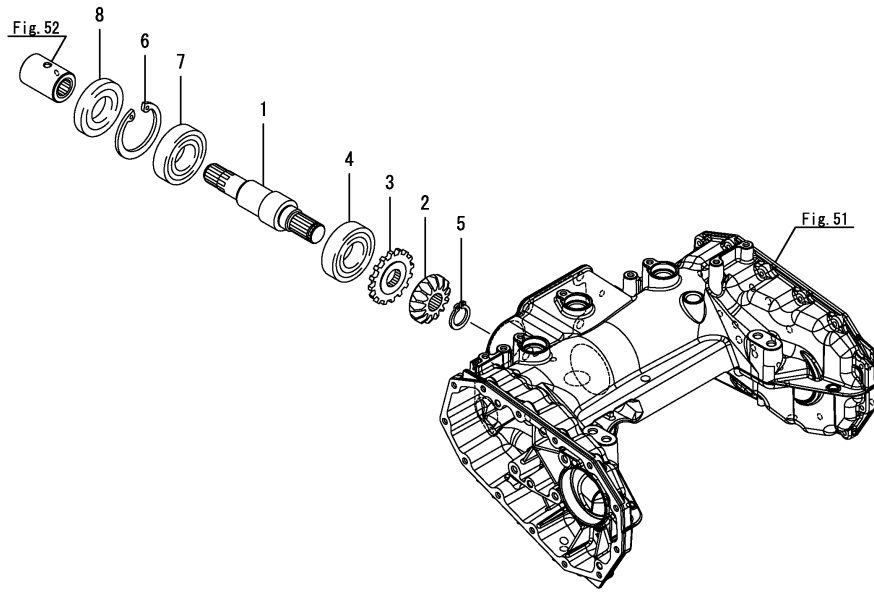


Fig.53. 후차축입력축

(A)=VP80DX-KQ  
(B)=  
(C)=

(D)=  
(E)=  
(F)=

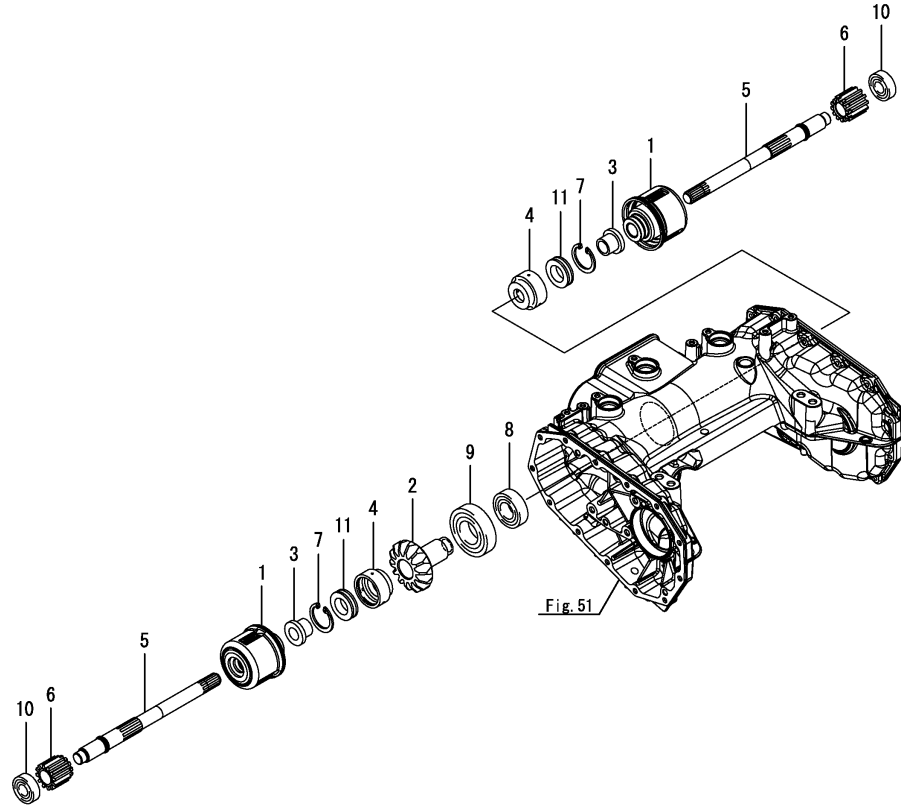
번호	레벨	부품번호	부품명	수량						I	R
				(A)	(B)	(C)	(D)	(E)	(F)		
1	1	1C7230-23150	베벨축	1							
2	1	1C7200-23170	후차축입력베벨기어(14T)	1							
2-1	1	1C7200-23190	입력베벨(14T)	1						F	1
(A=F100402)											
3	1	1C7200-23180	기어 27T	1							
3-1	1	1C7200-23181	기어 27T	1						F	2
(A=F100427)											
4	1	1E8080-55240	베어링	1							
5	1	22242-000220	링(22)	1							
6	1	22252-000621	링(62)	1							
7	1	24101-062064	볼베어링(6206)	1							
8	1	24421-306210	오일시일(TC306210)	1							



비고

- (1)No.2-1 및 Fig.54 No.2-1은 셋트로 교체 가능함.
- (2)No.3-1 및 Fig.58 No.3-1은 셋트로 교체 가능함.

Fig.54. 사이드클러치축



(A)=VP80DX-KQ  
(B)=  
(C)=

(D)=  
(E)=  
(F)=

번호	레벨	부품번호	부품명	수량						I	R
				(A)	(B)	(C)	(D)	(E)	(F)		
1	1	1C7230-23200	사이드클러치 조합	2							
2	1	1C7200-23220	입력베벨기어(19T	1							
2-1	1	1C7200-23230	입력베벨(19T	1						F	1
(A=F100402)											
3	1	1C7230-23220	SC 칼러 A	2							
4	1	1C7230-23230	SC 칼러 B	2							
4-1	1	1C7230-23231	SC 칼러B	2							N
(A=F100172)											
5	1	1C7230-23251	사이드클러치축	2							
6	1	1C7230-23270	기어 12T	2							
7	1	22252-000421	스냅링(42	2							
8	1	24101-062054	볼베어링(6205	1							
9	1	24101-062074	볼베어링(6207	1							
10	1	24101-063034	볼베어링(6303	2							
11	1	24520-511050	슬러스트베어링(51105	2							

비고  
(1)No.2-1 및 Fig.53 No.2-1은 셋트로 교체 가능함.

Fig.55. 중간축(뒤)

(A)=VP80DX-KQ  
(B)=  
(C)=

(D)=  
(E)=  
(F)=

번호	레벨	부품번호	부품명	수량						I	R
				(A)	(B)	(C)	(D)	(E)	(F)		
1	1	1C7230-23310	기어(46T)	2							
2	1	1C7230-23320	중간축	2							
3	1	1E8080-55240	베어링	2							
4	1	24101-063064	볼베어링(6306)	2							

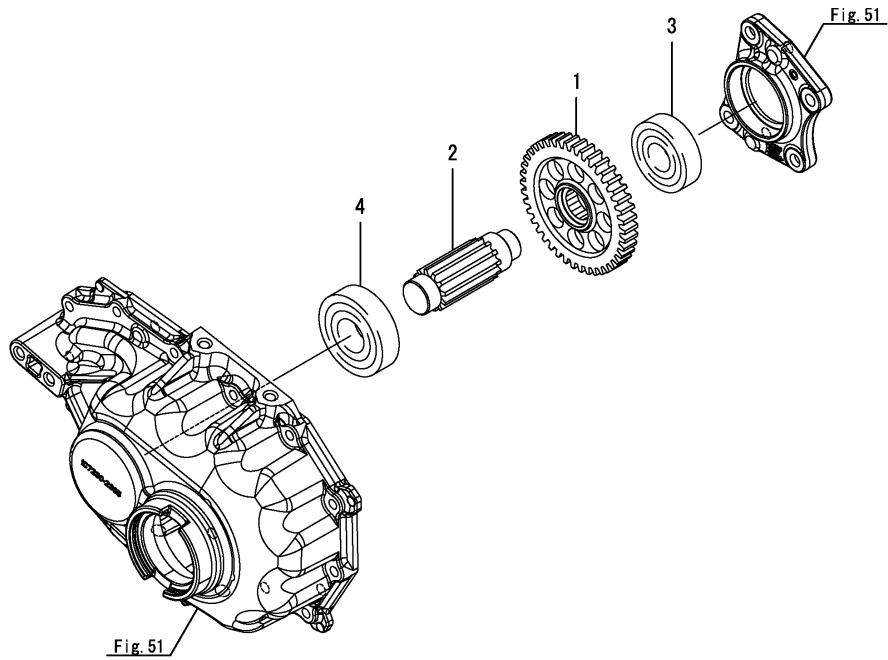


Fig.56. 후차축

(A)=VP80DX-KQ  
(B)=  
(C)=

(D)=  
(E)=  
(F)=

번호	레벨	부품번호	부품명	수량						I	R
				(A)	(B)	(C)	(D)	(E)	(F)		
1	1	1C7230-23431	파이널기어(48T)	2							
2	1	1C7230-23451	차축(6	2							
2-1	1	1C7230-23452	차축(6	2							N
(A=F100021)											
3	1	1E8420-55430	시일(QLFY40X62X14	2							
4	1	22252-000721	스냅링	2							
5	1	24101-062084	볼베어링(6208	2							
6	1	24101-063074	볼베어링(6307	2							

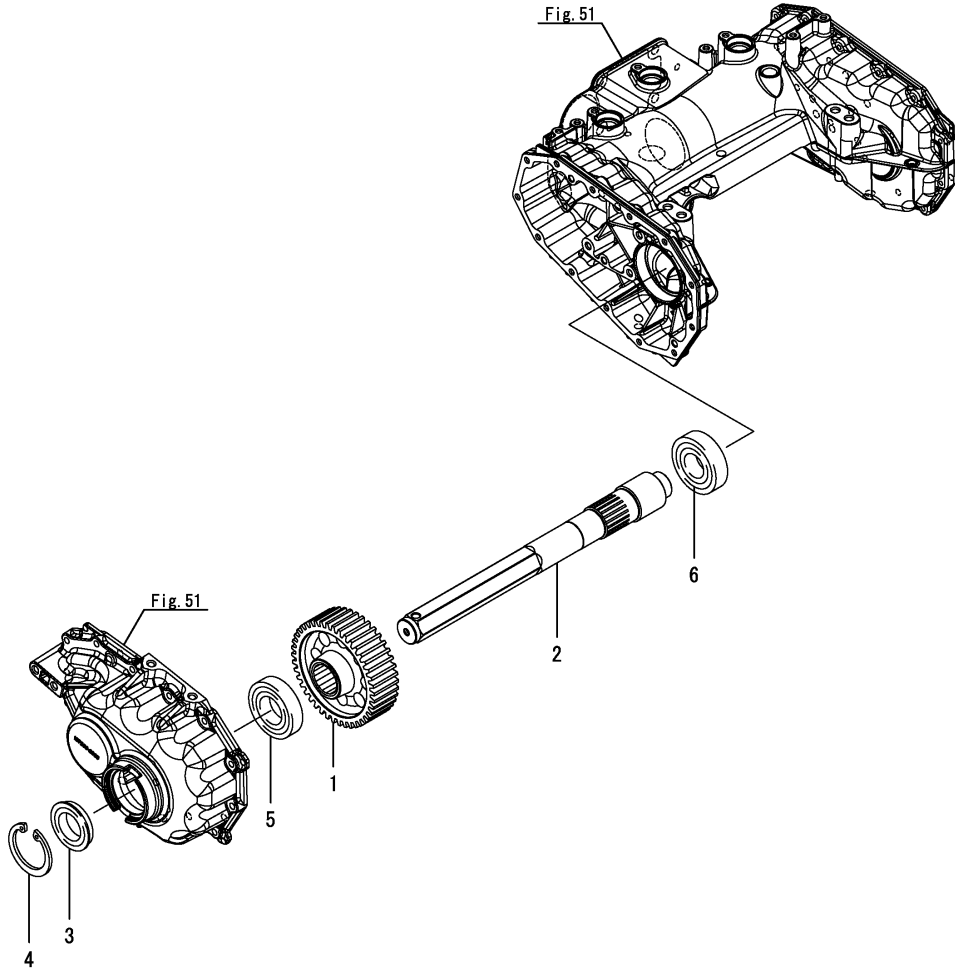
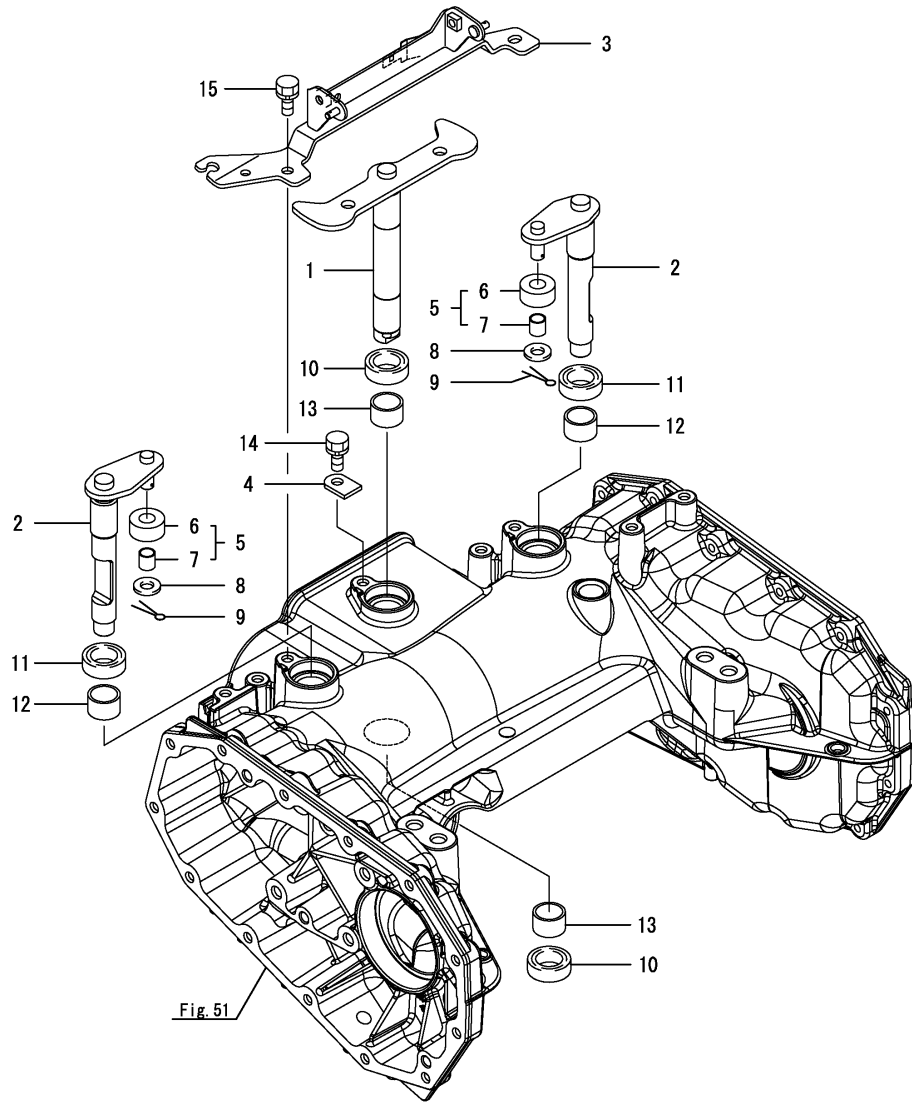




Fig.57. 사이드클러치조작



(A)=VP80DX-KQ  
(B)=  
(C)=

(D)=  
(E)=  
(F)=

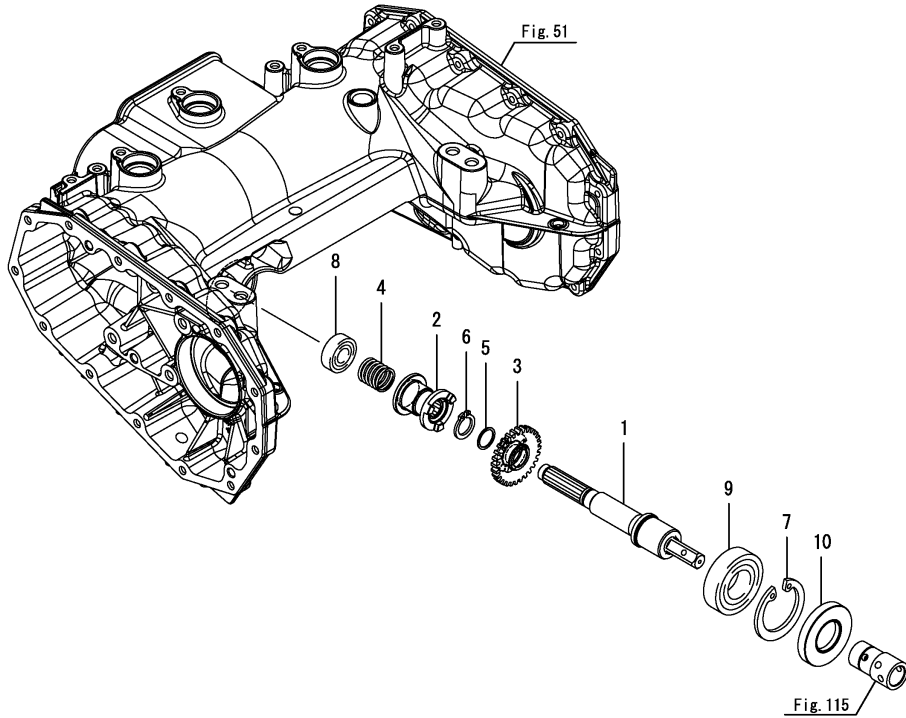
번호	레벨	부품번호	부품명	수량						I	R
				(A)	(B)	(C)	(D)	(E)	(F)		
1	1	1C7200-23500-1	사이드클러치아암	1							
2	1	1C7200-23550-1	사이드클러치아암	2							
3	1	1C7230-23601	스위치스테이 SC	1							
3-1	1	1C7230-23602 (A=F100021)	스위치스테이(SC	1							N
4	1	194197-27681	킵플레이트	1							
5	1	1C7170-43480	롤러조합	2							
6	2	1C7170-43490	롤러(12X26X12	2							
7	2	24550-010120	부시(10X12	2							
8	1	22137-100000	와셔(10	2							
9	1	22417-200200	분할판 2.0X20	2							
10	1	24421-203208	오일시일(TC203208	2							
11	1	24421-203208	오일시일(TC203208	2							
12	1	24550-020150	부시(20X15	2							
13	1	24550-020150	부시(20X15	2							
14	1	26013-080202	볼트(M8X20	1							
15	1	26013-080202	볼트(M8X20	2							

Fig.58. 구동축(Z사양)

(A)=VP80DX-KQ  
(B)=  
(C)=

(D)=  
(E)=  
(F)=

번호	레벨	부품번호	부품명	수량						I	R
				(A)	(B)	(C)	(D)	(E)	(F)		
1	1	1C7230-23710	카운터축	1							
1-1	1	1C7230-23711	카운터축	1							N
(A=F100402)											
2	1	1C7200-23730	클러치	1							
3	1	1C7200-23750	클러치기어	1							
3-1	1	1C7200-23751	Z 클러치기어	1							F 1
(A=F100427)											
4	1	1C7101-27670	스프링(21.5X40)	1							
5	1	1C6360-63110	라이너(18X22X1)	1							
6	1	22242-000180	링(18)	1							
7	1	22252-000621	링(62)	1							
8	1	24101-062024	볼베어링(6202)	1							
9	1	24101-062064	볼베어링(6206)	1							
10	1	24421-306210	오일시일(TC306210)	1							



비고  
(1)No.3-1 및 Fig.53 No.3-1은 셋트로 교체 가능함.

Fig.59. 조작축(Z사양)

(A)=VP80DX-KQ  
(B)=  
(C)=

(D)=  
(E)=  
(F)=

번호	레벨	부품번호	부품명	수량						I	R
				(A)	(B)	(C)	(D)	(E)	(F)		
1	1	1C7230-23800	클러치아암	1							
2	1	194197-27681	킵플레이트	1							
3	1	24421-253807	오일시일(TC253807)	1							
4	1	26013-080202	볼트(M8X20)	1							

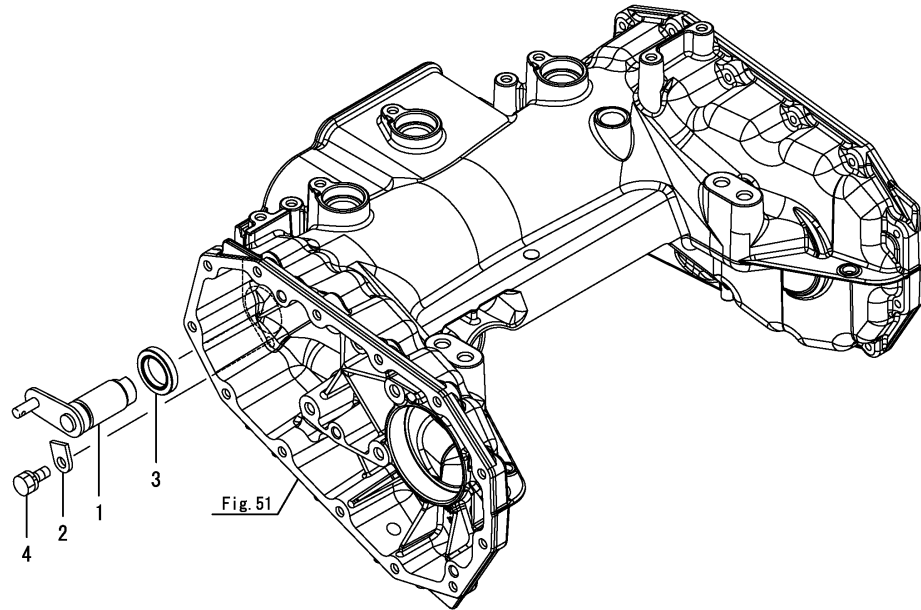


Fig.60. 후차축(Z사양제외)

(A)=VP80DX-KQ  
(B)=  
(C)=

(D)=  
(E)=  
(F)=

번호	레벨	부품번호	부품명	수량						I	R
				(A)	(B)	(C)	(D)	(E)	(F)		
1	1	22252-000621	링(62)	1							
2	1	27260-380000	보어플러그 38	1							
3	1	27260-620000	플러그(62)	1							

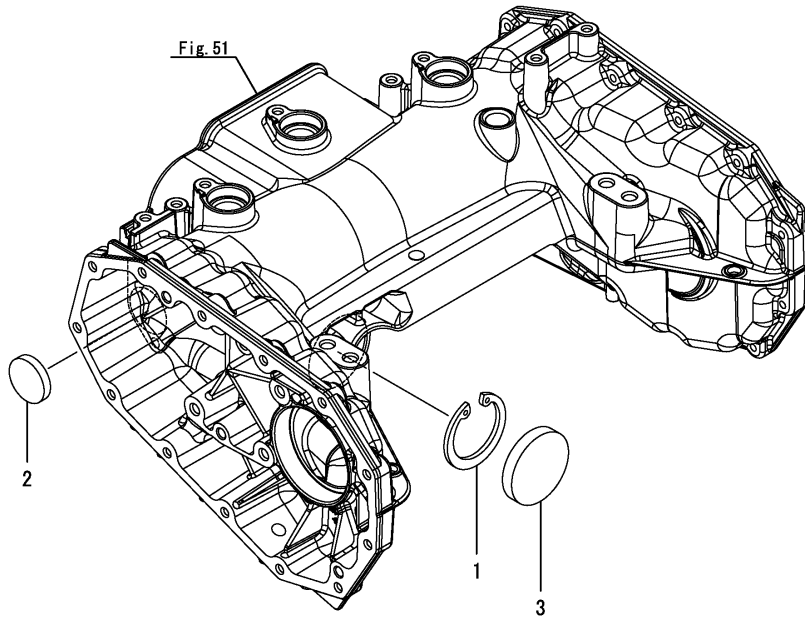
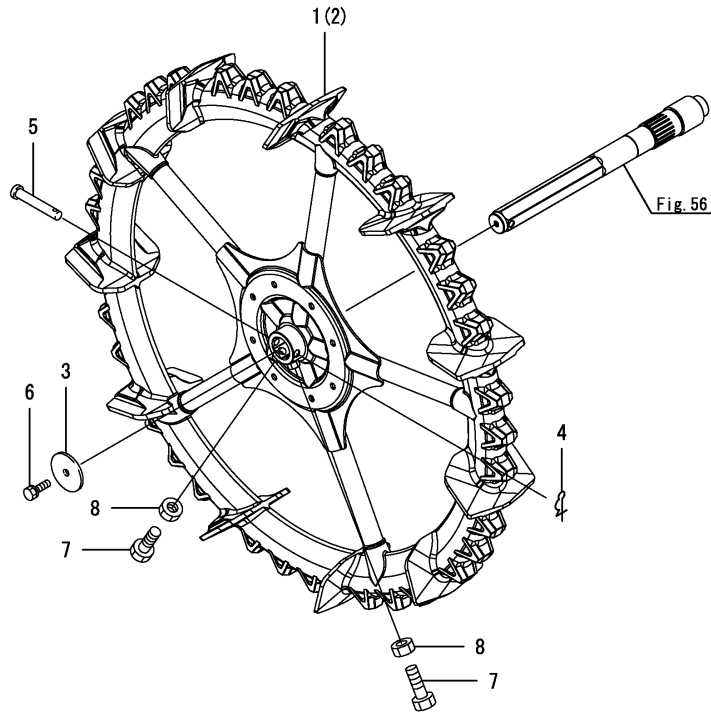


Fig.61. 후륜휠



(A)=VP80DX-KQ  
(B)=  
(C)=

(D)=  
(E)=  
(F)=

번호	레벨	부품번호	부품명	수량						I	R
				(A)	(B)	(C)	(D)	(E)	(F)		
1	1	1C731C-24010	후차륜 950L	1							
1-1	1	1C731C-24011	후차륜 950L	1							N
(A=F100172)											
2	1	1C731C-24020	후차륜 950R	1							
2-1	1	1C731C-24021	후차륜 950R	1							N
(A=F100172)											
3	1	1C6360-25350	와셔(8X45X3.2	2							
3-1	1	1C727C-33250	와셔(8X45X3.0	2							R
(A=F100162)											
4	1	1C6360-65700	빠집방지스냅핀 10	2							
5	1	22487-100600	두부핀 10X 60	2							
6	1	26013-080162	볼트(M8X16	2							
7	1	26116-120352	플랜지볼트(M12X35	4							
8	1	26716-120002	너트(M12	4							

Fig.62. 전륜

(A)=VP80DX-KQ  
(B)=  
(C)=

(D)=  
(E)=  
(F)=

번호	레벨	부품번호	부품명	수량						I	R
				(A)	(B)	(C)	(D)	(E)	(F)		
1	1	1C731C-24500	전륜휠(650X95)	2							
2	1	26014-120252	볼트(M12X25)	12							
2-1	1	26013-120252	볼트(M12X25)	12							N

(A=F100021)

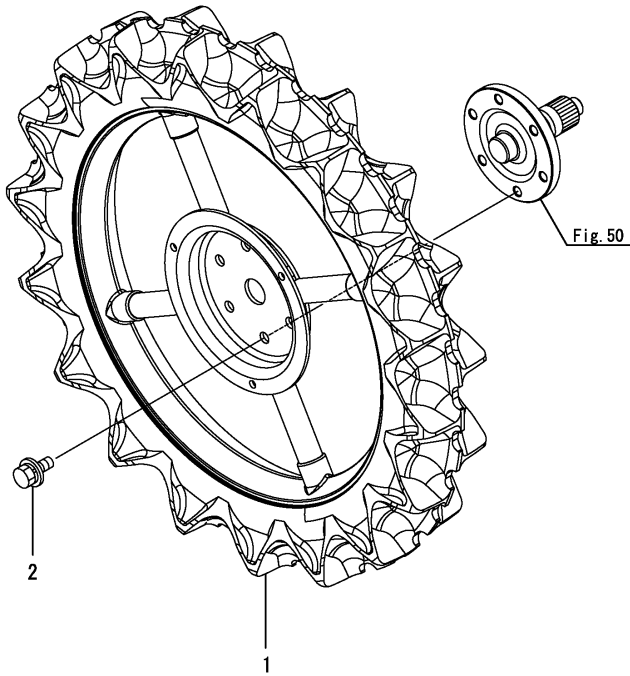


Fig.63. 휠디스크

(A)=VP80DX-KQ  
(B)=  
(C)=

(D)=  
(E)=  
(F)=

번호	레벨	부품번호	부품명	수량						I	R
				(A)	(B)	(C)	(D)	(E)	(F)		
1	1	1J3999-00140	볼트(8X20	6							
2	1	1C7230-24900	휠디스크 650	2							

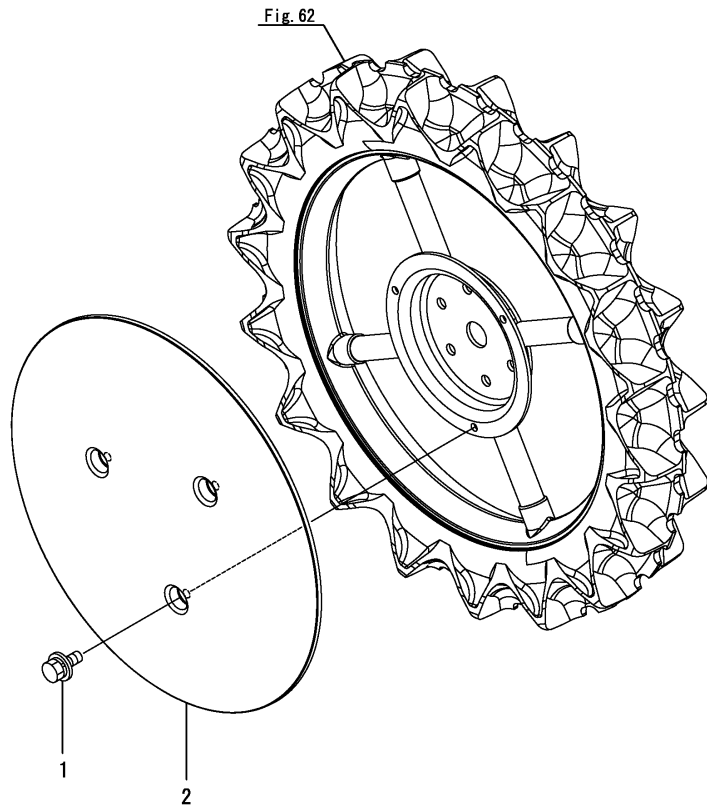
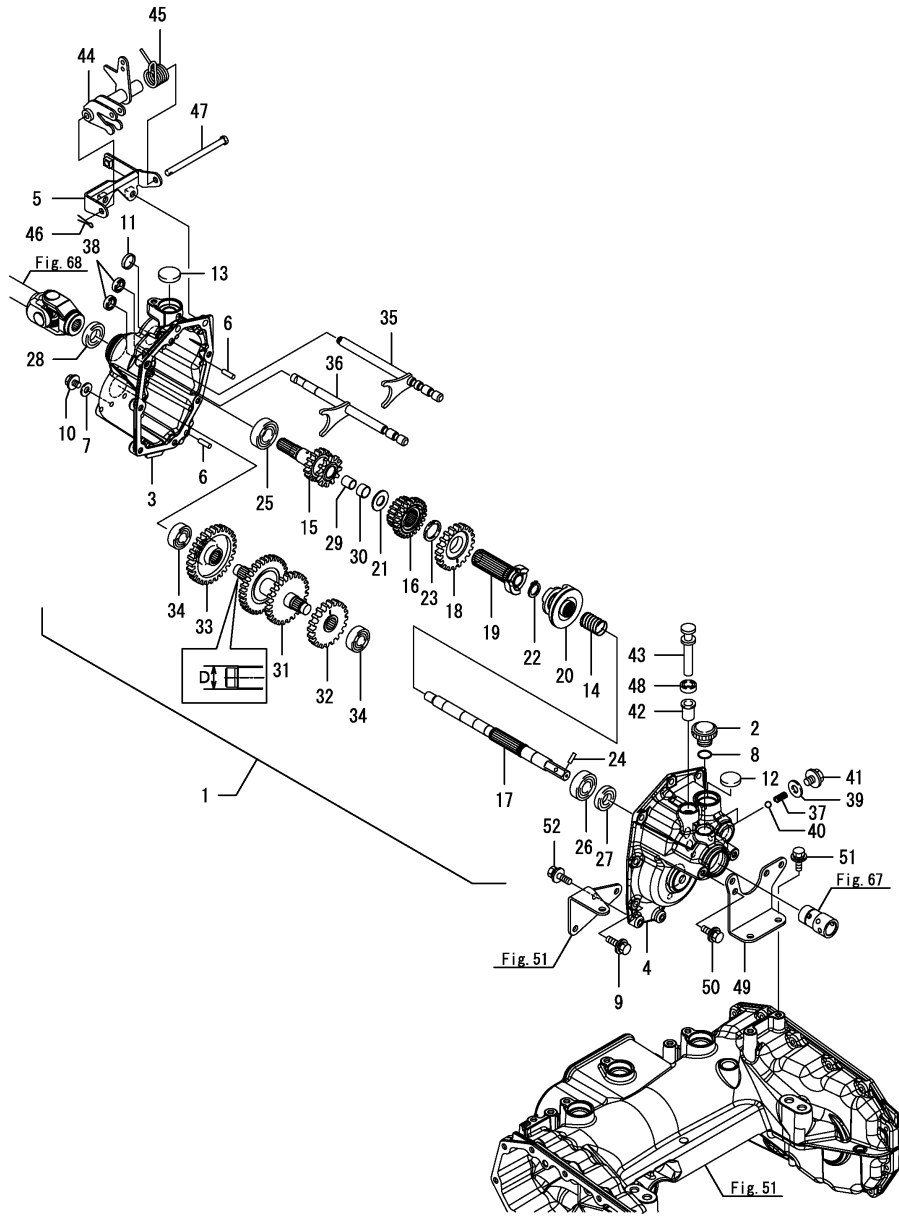


Fig.64. P.T.O. 케이스커버(식부부(F사양제외



(A)=VP80DX-KQ  
(B)=  
(C)=

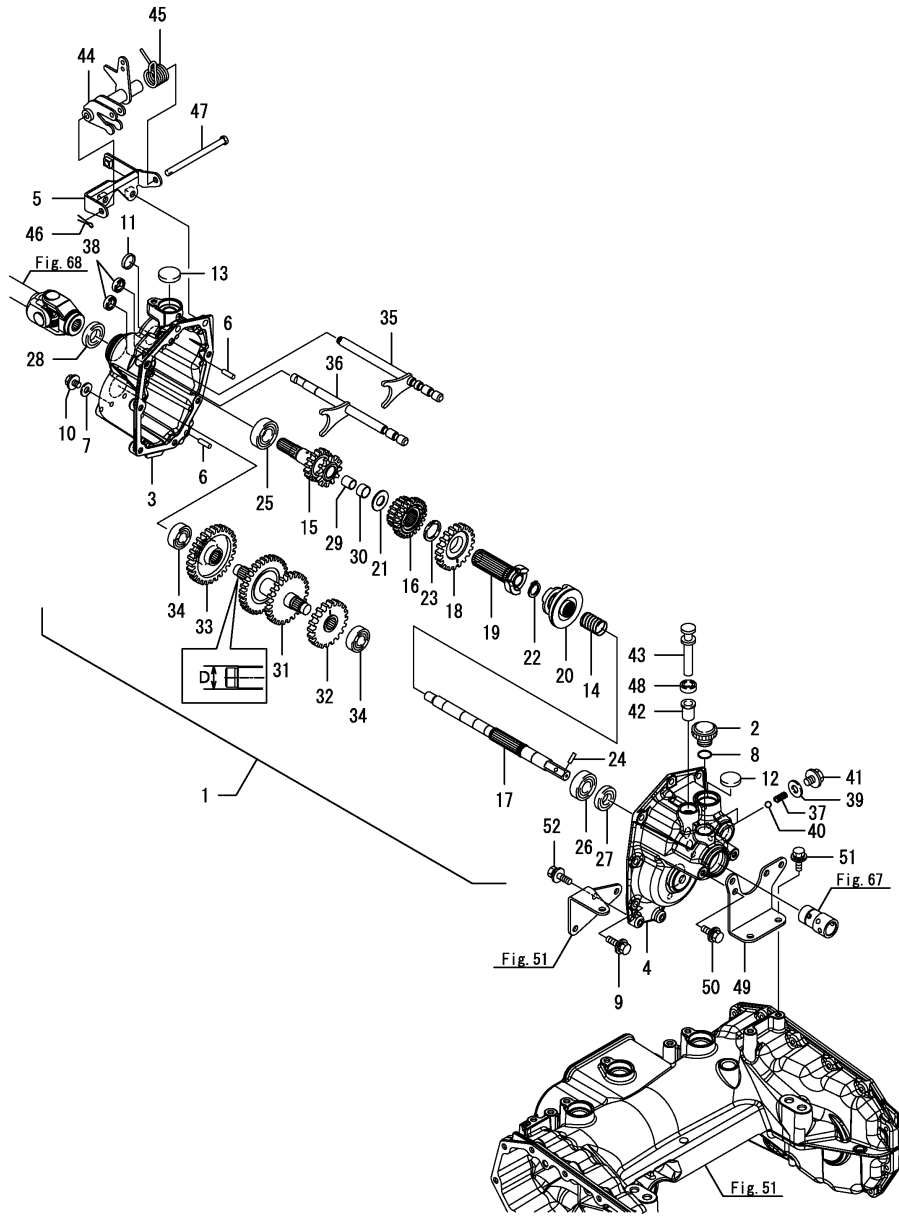
(D)=  
(E)=  
(F)=

번호	레벨	부품번호	부품명	수량						I	R
				(A)	(B)	(C)	(D)	(E)	(F)		
1	1	1C7230-26031	PTO 케이스(F사양제외조합	1							
1-1	1	1C7230-26032	PTO 케이스(F 사양제외 조합	1							N
(A=F100182)											
1-2	1	1C7230-26033	PTO 케이스(F 사양제외 조합	1							N
(A=F100403)											
2	2	1C6054-11510	오일플러그 20	1							
3	2	1C7200-26110	PTO 케이스(F	1							
3-1	2	1C7200-26111	PTO 케이스 F	1							N
(A=F100182)											
4	2	1C7200-26120	PTO 케이스(R	1							
5	2	1C7200-26141	클러치아암브라켓	1							
6	2	22312-060200	평행핀(M6X20	2							
7	2	23414-080000	가스켓(8X1.0	1							
8	2	24311-000180	O링(1AP18.0	1							
9	2	26014-080302	볼트(M8X30	8							
10	2	26106-080122	플랜지볼트(M8X12	1							
11	2	27260-220000	플러그(22	1							
12	2	27260-280000	플러그(28	1							
13	2	27260-300000	플러그(30	1							
14	2	1C6720-16160	스프링(21X38	1							
15	2	1C7230-26210	입력축	1							
15-1	2	1C7230-26211	입력축	1							N
(A=F100182)											
16	2	1C7200-26250	슬라이드기어 17-17	1							
17	2	1C7230-26270	클러치축	1							
17-1	2	1C7230-26271	클러치축	1							N
(A=F100182)											
18	2	1C7200-26290	기어24T(S25DN	1							
19	2	1C7200-26310	고정클러치(PAWL	1							
19-1	2	1C7200-26311	클러치고정 PAWL	1							N
(A=F100182)											
19-2	2	1C7200-26312	클러치고정 PAWL	1							N
(A=F100289)											
20	2	1C7200-26352	식부클러치연결축	1							
20-1	2	1C7200-26353	식부클러치 연결축	1							N
(A=F100182)											
21	2	1C7200-26390	라이너(15X30X2	1							
22	2	22242-000170	링(17	1							
23	2	22292-000250	링(S-25	1							
24	2	22351-030010	스프링핀 3.0X10	1							
25	2	24101-060044	볼베어링(6004	1							
26	2	24101-062034	볼베어링(6203	1							
27	2	24421-173507	오일시일(TC173507	1							
28	2	24421-203707	오일시일(TC203707	1							
29	2	24550-012150	부시(12X15	1							
30	2	24550-015100	부시(15X10	1							
31	2	1C7200-26411	축조합	1							
31-1	2	1C7200-26412	축조합 T.M	1							F 1
(A=F100182)											
32	2	1C7200-26460	기어24T(S25DV	1							
33	2	1C7200-26480	슬라이드기어(28T	1							

비고  
(1)No.31-1, 33-1 은 셋트로 교체 가능함.  
D=No.31 : 17.8mm, No.31-1 : 20.8mm.



Fig.64. P.T.O. 케이스커버(식부분(F사양제외



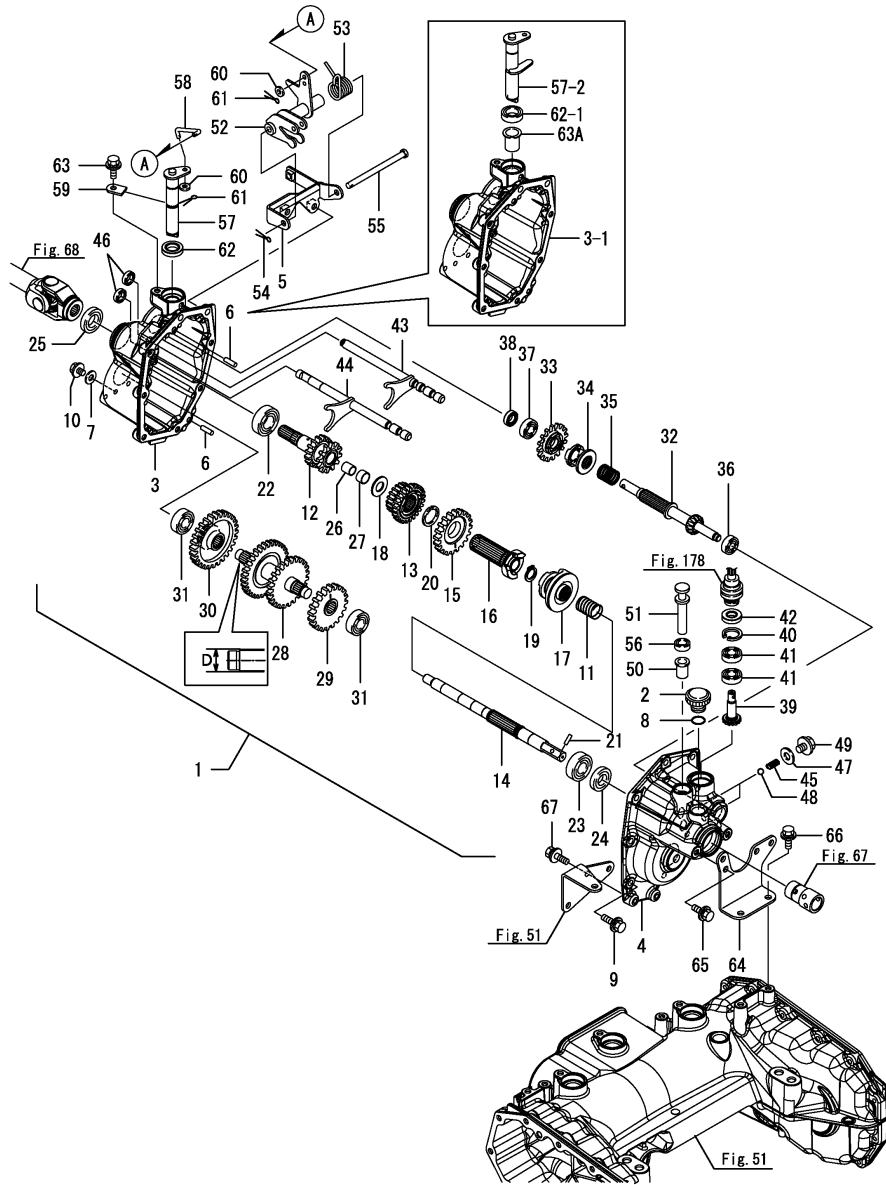
(A)=VP80DX-KQ  
(B)=  
(C)=

(D)=  
(E)=  
(F)=

번호	레벨	부품번호	부품명	수량						I	R
				(A)	(B)	(C)	(D)	(E)	(F)		
33-1	2	1C7200-26481 (A=F100182)	슬라이드기어(28T)	1						F	1
34	2	24101-062024	볼베어링(6202)	2							
35	2	1C7230-26710	포크축	1							
36	2	1C7230-26750	포크축	1							
37	2	1E6150-56040	포크스프링	2							
38	2	1C6560-63220	오일시일(TC12205)	2							
39	2	23414-100000	가스켓(10X1.0)	2							
40	2	24190-100002	강구(5/16)	2							
41	2	26106-100122	플랜지볼트(M10X12)	2							
42	2	1C6560-12200	부시(클러치핀)	1							
43	2	1C7200-26811	식부클러치핀	1							
44	2	1C7230-26830	식부클러치아암	1							
45	2	1C7200-26880	PTO클러치스프링	1							
46	2	22417-200160	분할핀 2.0X16	1							
47	2	22487-081100	두부핀(H8X110)	1							
48	2	24421-122207	오일시일(TC122207)	1							
49	1	1C723C-26051	케이스스테이	1							
50	1	26014-080202	볼트(M8X20)	2							
51	1	26014-080202	볼트(M8X20)	2							
52	1	26014-080252	볼트(M8X25)	2							

비고  
(1)No.31-1, 33-1 은 셋트로 교체 가능함.  
D=No.31 : 17.8mm, No.31-1 : 20.8mm.

Fig.65. P.T.O. 케이스커버(식부분(F사양



(A)=VP80DX-KQ  
(B)=  
(C)=

(D)=  
(E)=  
(F)=

번호	레벨	부품번호	부품명	수량						I	R
				(A)	(B)	(C)	(D)	(E)	(F)		
1	1	1C7230-26003	PTO 케이스조합	1							
1-1	1	1C7230-26004	PTO 케이스조합	1							N
(A=F100026)											
1-2	1	1C7230-26005	PTO 케이스조합	1							N
(A=F100182)											
1-3	1	1C7230-26006	PTO 케이스조합	1							N
(A=F100402)											
2	2	1C6054-11510	오일플러그 20	1							
3	2	1C7200-26110	PTO 케이스(F	1							
3-1	2	1C7200-26111	PTO 케이스 F	1							F 1
(A=F100182)											
4	2	1C7200-26120	PTO 케이스(R	1							
5	2	1C7200-26141	클러치아암브라켓	1							
6	2	22312-060200	평행핀(M6X20	2							
7	2	23414-080000	가스켓(8X1.0	1							
8	2	24311-000180	O링(1AP18.0	1							
9	2	26014-080302	볼트(M8X30	8							
10	2	26106-080122	플랜지볼트(M8X12	1							
11	2	1C6720-16160	스프링(21X38	1							
12	2	1C7230-26210	입력축	1							
12-1	2	1C7230-26211	입력축	1							N
(A=F100182)											
13	2	1C7200-26250	슬라이드기어 17-17	1							
14	2	1C7230-26270	클러치축	1							
14-1	2	1C7230-26271	클러치축	1							N
(A=F100182)											
15	2	1C7200-26290	기어24T(S25DN	1							
16	2	1C7200-26310	고정클러치(PAWL	1							
16-1	2	1C7200-26311	클러치고정 PAWL	1							N
(A=F100182)											
16-2	2	1C7200-26312	클러치고정 PAWL	1							N
(A=F100288)											
17	2	1C7200-26352	식부클러치연결축	1							
17-1	3	1C7200-26353	식부클러치 연결축	1							N
(A=F100182)											
18	2	1C7200-26390	라이너(15X30X2	1							
19	2	22242-000170	링(17	1							
20	2	22292-000250	링(S-25	1							
21	2	22351-030010	스프링핀 3.0X10	1							
22	2	24101-060044	블베어링(6004	1							
23	2	24101-062034	블베어링(6203	1							
24	2	24421-173507	오일시일(TC173507	1							
25	2	24421-203707	오일시일(TC203707	1							
26	2	24550-012150	부시(12X15	1							
27	2	24550-015100	부시(15X10	1							
28	2	1C7200-26411	축조합	1							
28-1	2	1C7200-26412	축조합 T.M	1							F 2
(A=F100182)											
29	2	1C7200-26460	기어24T(S25DV	1							
30	2	1C7200-26480	슬라이드기어(28T	1							
30-1	2	1C7200-26481	슬라이드기어(28T	1							F 2

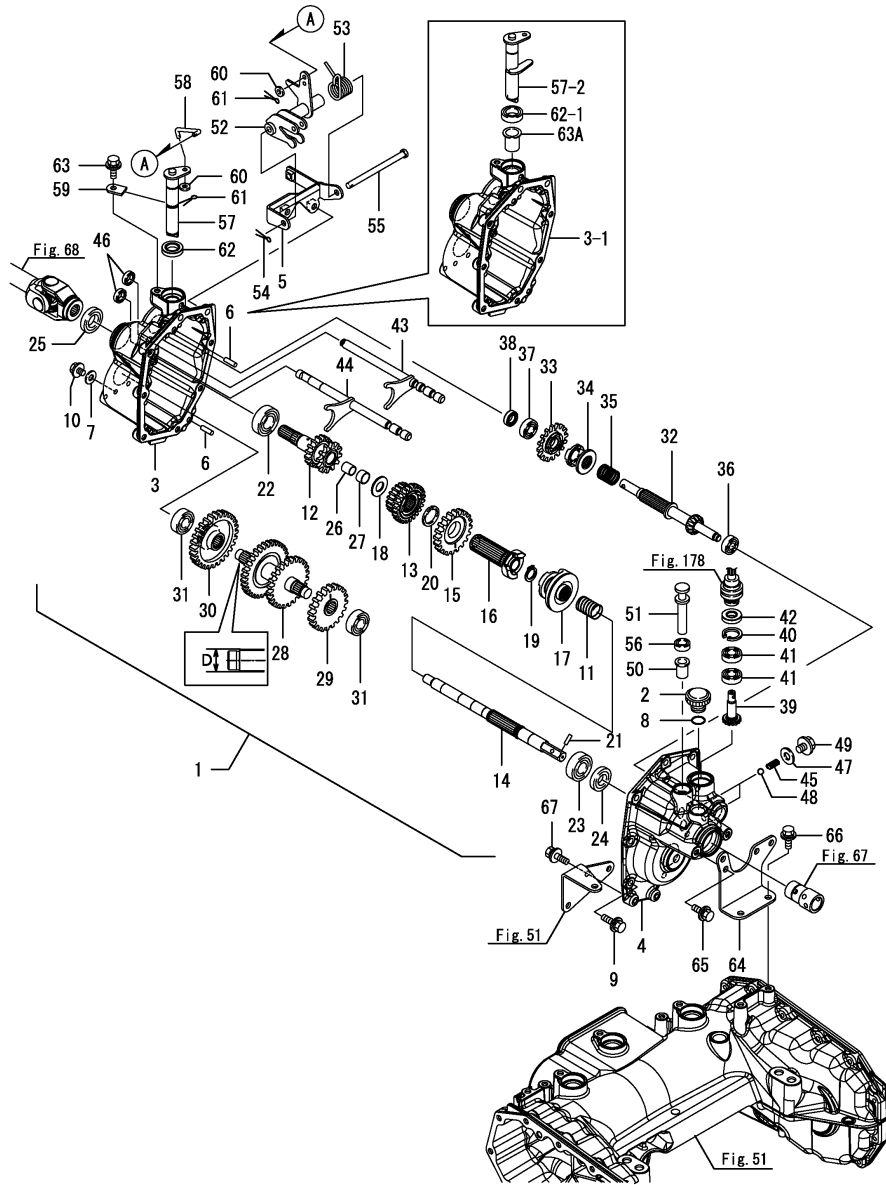
비고

(1)No.3-1, 57-2, 62-1 및 63A는 셋트로 교체 가능함.

(2)No.28-1, 30-1은 셋트로 교체 가능함.

D=No.28 : 17.8mm, No.28-1 : 20.8mm.

Fig.65. P.T.O. 케이스커버(식부분(F사양



(A)=VP80DX-KQ  
(B)=  
(C)=

(D)=  
(E)=  
(F)=

번호	레벨	부품번호	부품명	수량						I	R
				(A)	(B)	(C)	(D)	(E)	(F)		
(A=F100182)											
31	2	24101-062024	볼베어링(6202	2							
32	2	1C7200-26511	구동축	1							
33	2	1C7200-26550	기어 W/PAWL	1							
34	2	1C7200-26570	클러치(PAWL)	1							
35	2	1C7200-26590	클러치스프링	1							
36	2	24101-060004	볼베어링(6000	1							
37	2	24101-060014	볼베어링(6001	1							
38	2	24421-122207	오일시일(TC122207	1							
39	2	1C7200-26610	출력축	1							
40	2	22252-000280	링(28	1							
41	2	24104-060014	볼베어링(6001UU	2							
42	2	24421-122807	오일시일(TC122207	1							
43	2	1C7230-26710	포크축	1							
44	2	1C7230-26750	포크축	1							
45	2	1E6150-56040	포크스프링	2							
46	2	1C6560-63220	오일시일(TC12205	2							
47	2	23414-100000	가스켓(10X1.0	2							
48	2	24190-100002	강구(5/16	2							
49	2	26106-100122	플랜지볼트(M10X12	2							
50	2	1C6560-12200	부시(클러치핀	1							
51	2	1C7200-26811	식부클러치핀	1							
52	2	1C7230-26830	식부클러치아암	1							
53	2	1C7200-26880	PTO클러치스프링	1							
54	2	22417-200160	분할핀 2.0X16	1							
55	2	22487-081100	두부핀(H8X110	1							
56	2	24421-122207	오일시일(TC122207	1							
57	2	1C7230-26912	조작축	1							
57-1	2	1C7230-26913	조작축	1						N	
(A=F100026)											
57-2	2	1C7230-26914	조작축	1						F 1	
(A=F100182)											
58	2	1C7230-26950	시비아암	1							
59	2	1C7200-26970	킵플레이트(25R	1							
60	2	22137-050000	와셔(5	2							
61	2	22417-160120	분할핀 1.6X12	2							
62	2	24421-173007	오일시일(TC173007	1							
62-1	2	24421-183008	오일시일(TC183008	1						F 1	
(A=F100182)											
63	2	26014-080202	볼트(M8X20	1							
63A	2	1C7200-26990	플랜지부시(18X25	1						W	
(A=F100182)											
64	1	1C723C-26051	케이스스테이	1							
65	1	26014-080202	볼트(M8X20	2							
66	1	26014-080202	볼트(M8X20	2							
67	1	26014-080252	볼트(M8X25	2							

비고

(1)No.3-1, 57-2, 62-1 및 63A는 셋트로 교체 가능함.

(2)No.28-1, 30-1은 셋트로 교체 가능함.

D=No.28 : 17.8mm, No.28-1 : 20.8mm.

N:구 ←→ 신, Q:구 ←→ 신, R:구 ←→ 신, S:구 ←→ 신, W:추가, Z:폐지, F:셋트호환, K:수량변경

Fig.66. P.T.O. 케이스커버(식부부

(A)=VP80DX-KQ  
(B)=  
(C)=

(D)=  
(E)=  
(F)=

번호	레벨	부품번호	부품명	수량						I	R
				(A)	(B)	(C)	(D)	(E)	(F)		
1	1	1C7230-26080	PTO 클러치커버	1							
2	1	26014-080202	볼트(M8X20)	3							

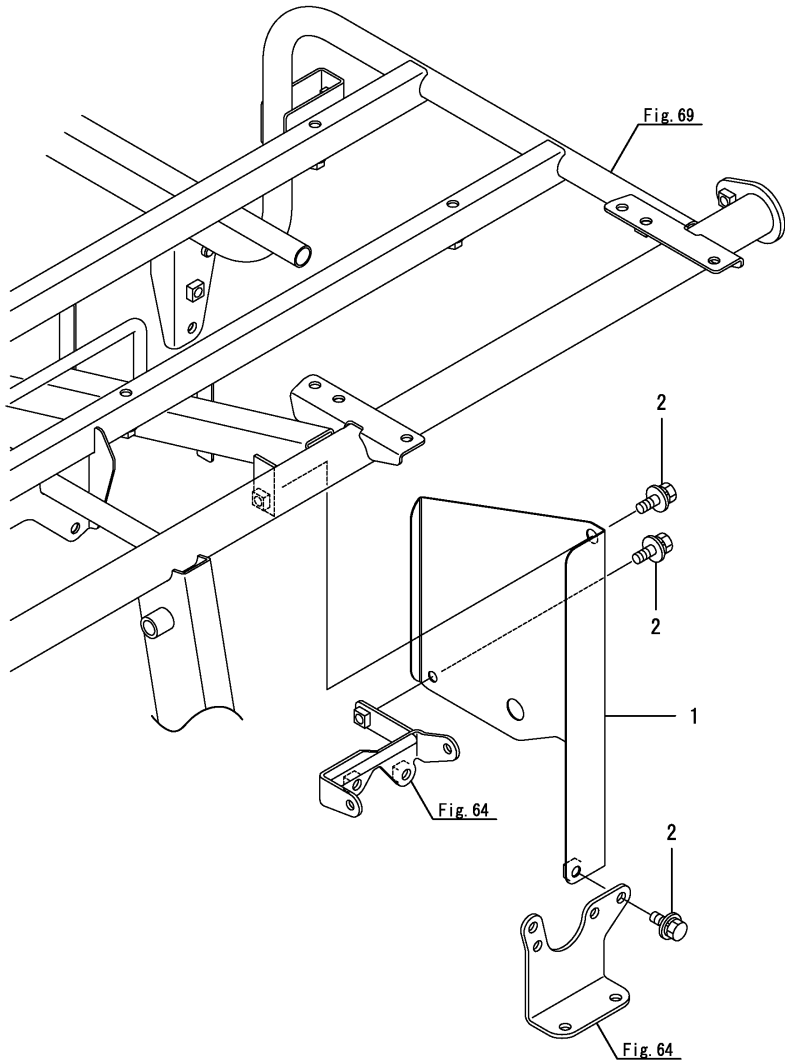
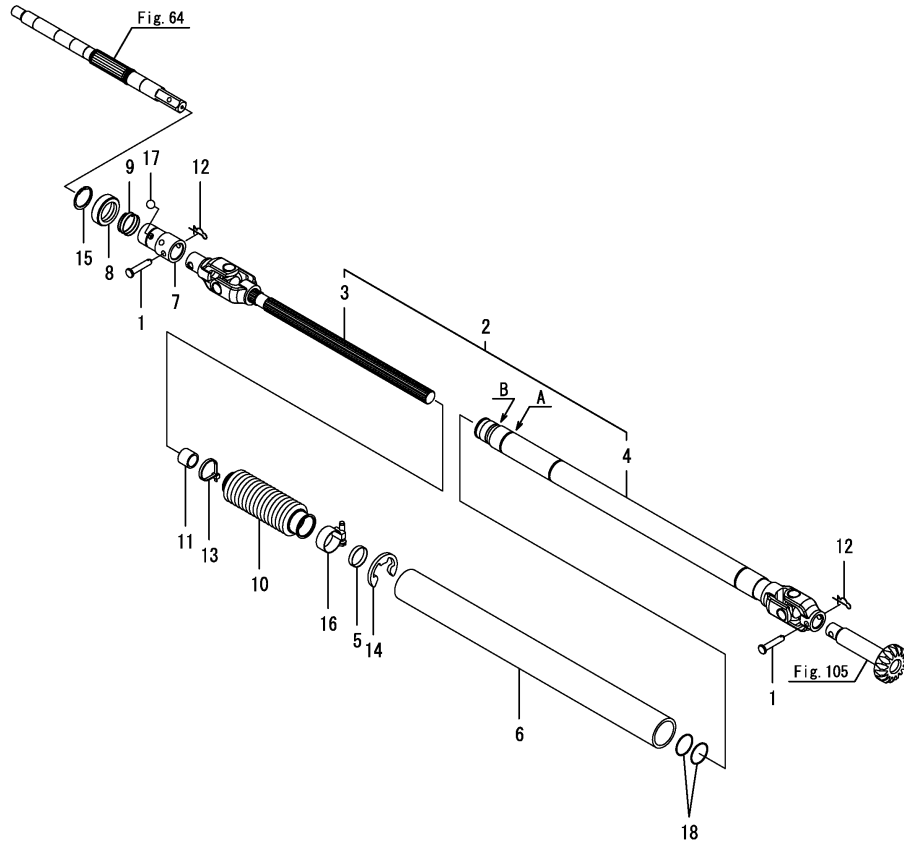


Fig.67. 식부전동



(A)=VP80DX-KQ  
(B)=  
(C)=

(D)=  
(E)=  
(F)=

번호	레벨	부품번호	부품명	수량						I	R
				(A)	(B)	(C)	(D)	(E)	(F)		
1	1	1C7100-11180	핀(6.5X30)	2							
2	1	1C7230-27000	구동축	1							
3	2	1C7230-27010	구동축(A)	1							
4	2	1C7230-27050	구동축(B)	1							
5	1	1C7100-27050	호스 18X20X5	1							
6	1	1C6720-27060	변속축커버	1							
6-1	1	1C7230-27110	구동축커버	1							N
(A=F100150)											
7	1	1C7230-27220	퀵조인트(식부	1							
8	1	1C6660-27260	브라켓(BOWL	1							
9	1	1C6660-27270	퀵스프링	1							
10	1	1C7121-27431	전동축부츠	1							
11	1	1C7121-27440	고무링	1							
12	1	1C6281-52310	빠짐방지스냅핀 6	2							
13	1	1A1380-55310	와이어클램프	1							
14	1	22272-000240	링(E- 24	1							
15	1	22292-000240	링(S-24	1							1
16	1	23000-035000	클램프(35	1							
17	1	24190-080002	강구(1/4	2							
18	1	24341-000260	O링(1AS26.0	2							

비고

(1)조립 위치: No.6을 사용 중인 경우 A와 같고 No.6-1을 사용 중인 경우 B와 같습니다.  
전체 길이 = No.6 : 422mm, No.6-1 : 446mm.

Fig.68. 식부구동축(앞)

(A)=VP80DX-KQ  
(B)=  
(C)=

(D)=  
(E)=  
(F)=

번호	레벨	부품번호	부품명	수량						I	R
				(A)	(B)	(C)	(D)	(E)	(F)		
1	1	1C7100-11180	핀(6.5X30)	1							
2	1	1C7240-27500	PTO축	1							
3	1	1C6281-52310	빠짐방지스냅핀 6	1							

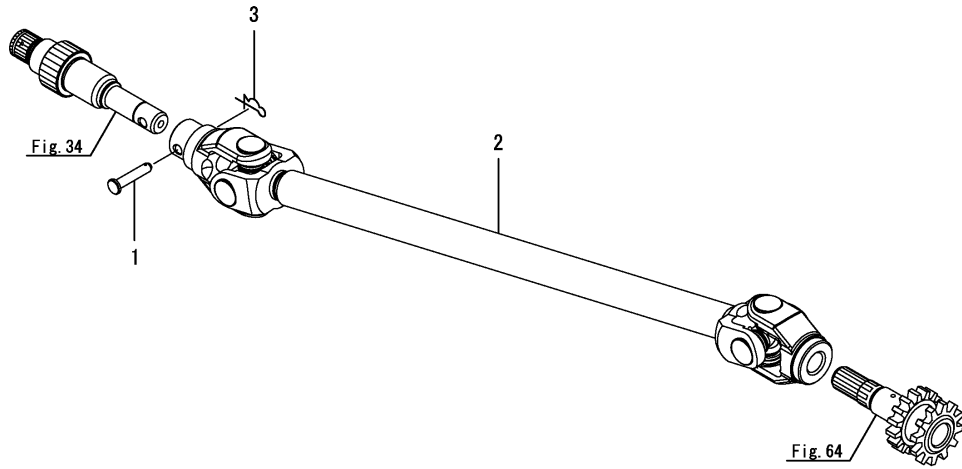
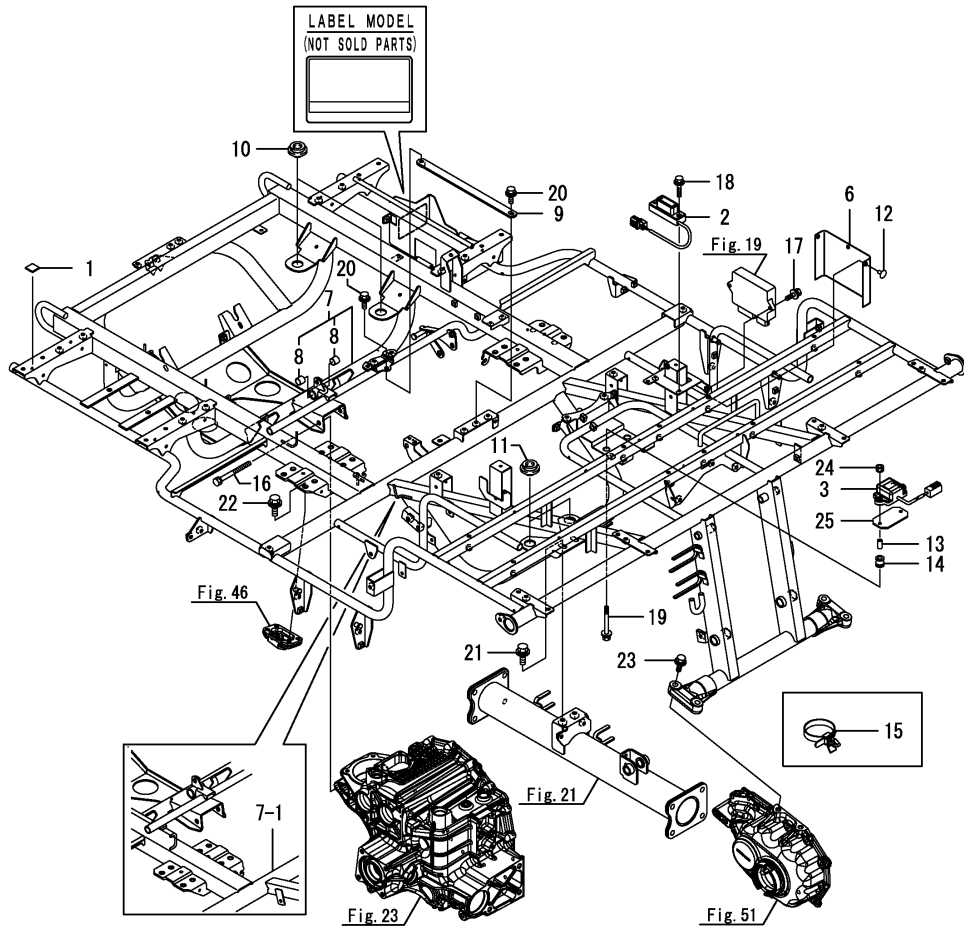


Fig.69. 프레임



(A)=VP80DX-KQ  
(B)=  
(C)=

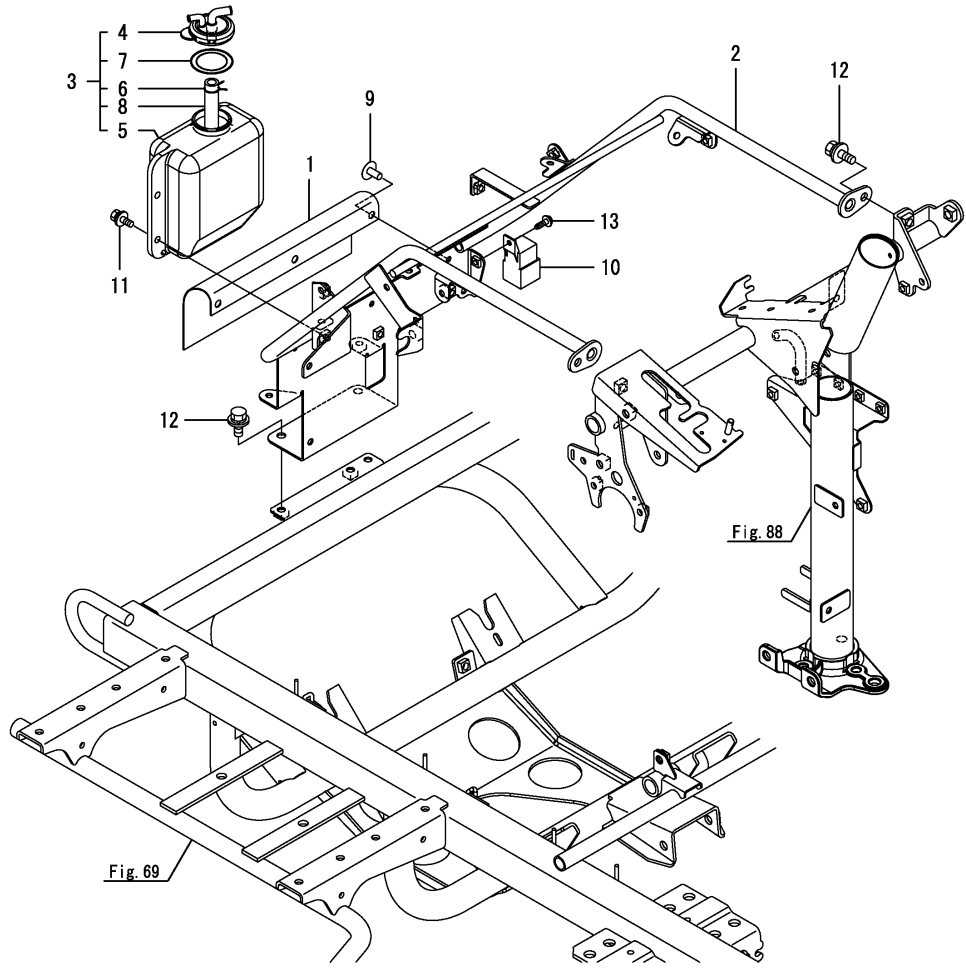
(D)=  
(E)=  
(F)=

번호	레벨	부품번호	부품명	수량						I	R
				(A)	(B)	(C)	(D)	(E)	(F)		
1	1	1C7120-06061	고무판 23X23X3	2							
2	1	1C7200-07050	경사센서	1							
3	1	1C7200-07100	각속도센서	1							
3-1	1	1C7200-07101	각속도센서	1							R
(A=F100021)											
3-2	1	1C7200-07102	각속도 센서	1							N
(A=F100775)											
6	1	1C7230-08310	컨트롤러커버	1							
7	1	1C7240-31002	메인프레임 8	1							
7-1	1	1C7240-31003	메인프레임 8	1							S
(A=F100021)											
7-2	1	1C7240-31004	메인프레임 8	1							N
(A=F100021)											
7-3	1	1C7240-31005	메인프레임 8	1							N
(A=F100785)											
8	2	24550-015150	부시(15X15	2							
9	1	1C7230-37120	보조발판	1							
10	1	119255-44660	엔진마운트고무	2							
11	1	119255-44660	엔진마운트고무	2							
12	1	1E8915-62600	클립 6	2							
13	1	198200-78710	칼라(6.5X21X2	2							
14	1	198200-78730	마운트(45	2							
15	1	1E9265-84300	밴드클립	1							
16	1	26013-100852	볼트(M10X85	1							
17	1	26014-060202	볼트(M6X20	2							
18	1	26014-060302	볼트(M6X30	2							
19	1	26014-060502	볼트(M6X50	2							
20	1	26014-080202	볼트(M8X20	2							
21	1	26014-100252	볼트(M10X25	2							
22	1	26014-100252	볼트(M10X25	8							
23	1	26014-100502	볼트(M10X50	4							
24	1	26051-060002	너트(M6	2							
24-1	1	194990-22130	너트(M6	2							N
(A=F100443)											
25	1	1C7200-07200	플레이트	1							W
(A=F100443)											

Fig.70. 프론트프레임

(A)=VP80DX-KQ  
(B)=  
(C)=

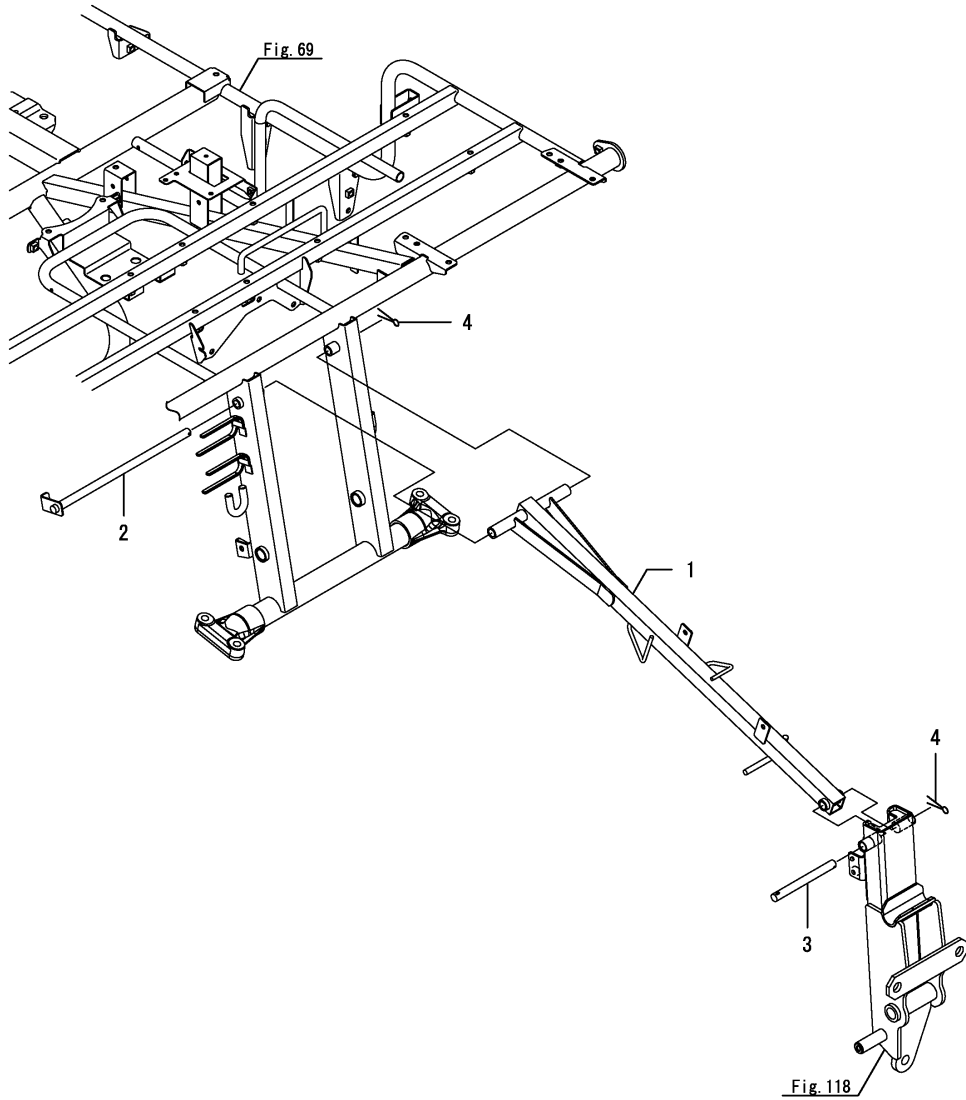
(D)=  
(E)=  
(F)=



번호	레벨	부품번호	부품명	수량						I	R
				(A)	(B)	(C)	(D)	(E)	(F)		
1	1	1C7230-08310	컨트롤러커버	1							
2	1	1C7230-32000	프론트프레임	1							
2-1	1	1C7230-32001	프론트프레임	1							N
(A=F100067)											
3	1	121468-44520	보조탱크조합	1							
4	2	121450-44531	캡	1							
5	2	121470-44530	보조탱크몸체	1							
6	2	124450-44560	리테이너	1							
7	2	121470-44581	패킹	1							
8	2	23065-070130	비닐파이프(7X130)	1							
9	1	1E8915-62600	클립 6	3							
10	1	1E8665-82000	릴레이(CB1C)	1							
10-1	1	1E6C30-82000	릴레이(ISO 30A)	1							R
(A=F100640)											
11	1	26014-060162	볼트(M6X16)	2							
12	1	26014-080202	볼트(M8X20)	4							
13	1	26476-050142	스크류(M5X14)	1							



Fig.71. 톱링크

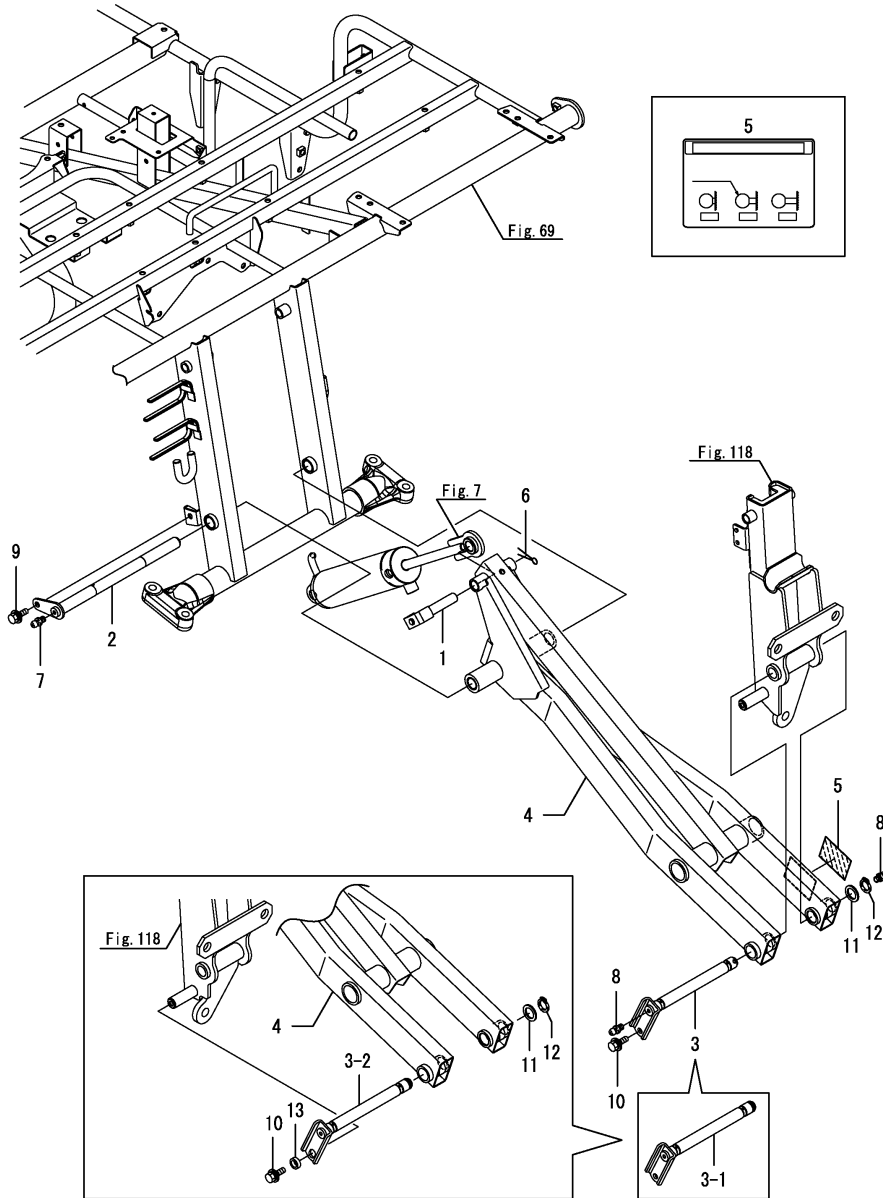


(A)=VP80DX-KQ  
(B)=  
(C)=

(D)=  
(E)=  
(F)=

번호	레벨	부품번호	부품명	수량						I	R
				(A)	(B)	(C)	(D)	(E)	(F)		
1	1	1C7230-33001	톱링크 666	1							
1-1	1	1C7230-33002	톱링크 666	1							N
(A=F100021)											
1-2	1	1C7230-33003	톱링크 666	1							N
(A=F100250)											
2	1	1C723C-33070	수납지지핀	1							
2-1	1	1C723C-33071	톱링크핀	1							N
(A=F100029)											
3	1	1C6720-33340	핀(12X113)	1							
4	1	22417-320250	분할핀(3.2X25)	2							

Fig.72. 로워링크



(A)=VP80DX-KQ  
(B)=  
(C)=

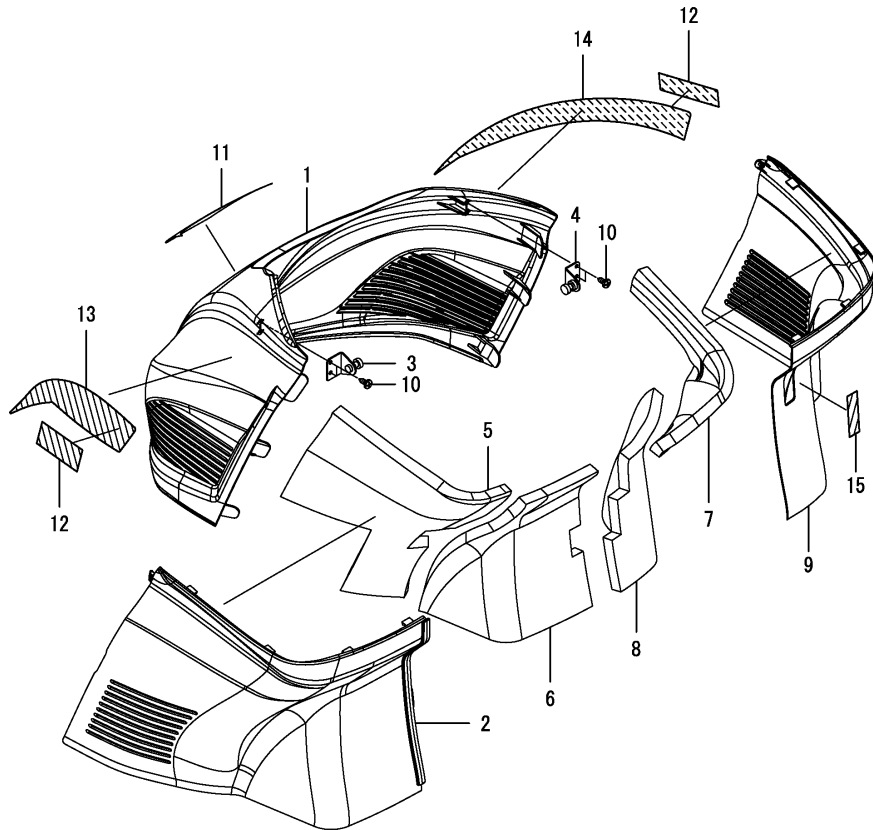
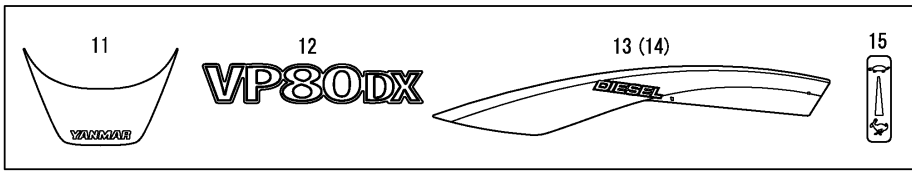
(D)=  
(E)=  
(F)=

번호	레벨	부품번호	부품명	수량						I	R
				(A)	(B)	(C)	(D)	(E)	(F)		
1	1	1C7100-33302	수납지지핀	1							
2	1	1C7230-33300	식부부고정핀 F	1							
3	1	1C723C-33350	식부부고정핀 R	1							
3-1	1	1C7230-33350 (A=F100288)	하부링크 뒤 핀	1						F	1
3-2	1	1C723C-33352 (A=F100409)	하부링크 뒤 핀	1						F	2
4	1	7C7230-33800	하부링크PL조합	1							
4-1	1	7C7230-33801 (A=F100402)	하부링크조합	1							N
5	1	1C7230-95910	명판(형이송)	1							
5-1	1	1C7230-95911 (A=F100402)	공급조절명판	1							N
6	1	22417-320250	분할핀(3.2X25)	1							
7	1	24761-010000	그리스니플(M6F)	1							
8	1	24761-010000	그리스니플(M6F)	2							
9	1	26014-080202	볼트(M8X20)	1							
10	1	26014-080202	볼트(M8X20)	1							
11	1	1C7230-33400 (A=F100288)	와셔(19X28X2.3)	1							W
12	1	22242-000180 (A=F100288)	링(18)	1							W
13	1	1E8235-73330 (A=F100409)	칼라(8X12X4)	1							W

비고

- (1)No.3-1, 11 및 12는 셋트로 교체 가능함.
- (2)No.3-2, 13은 셋트로 교체 가능함.

Fig.73. 본네트

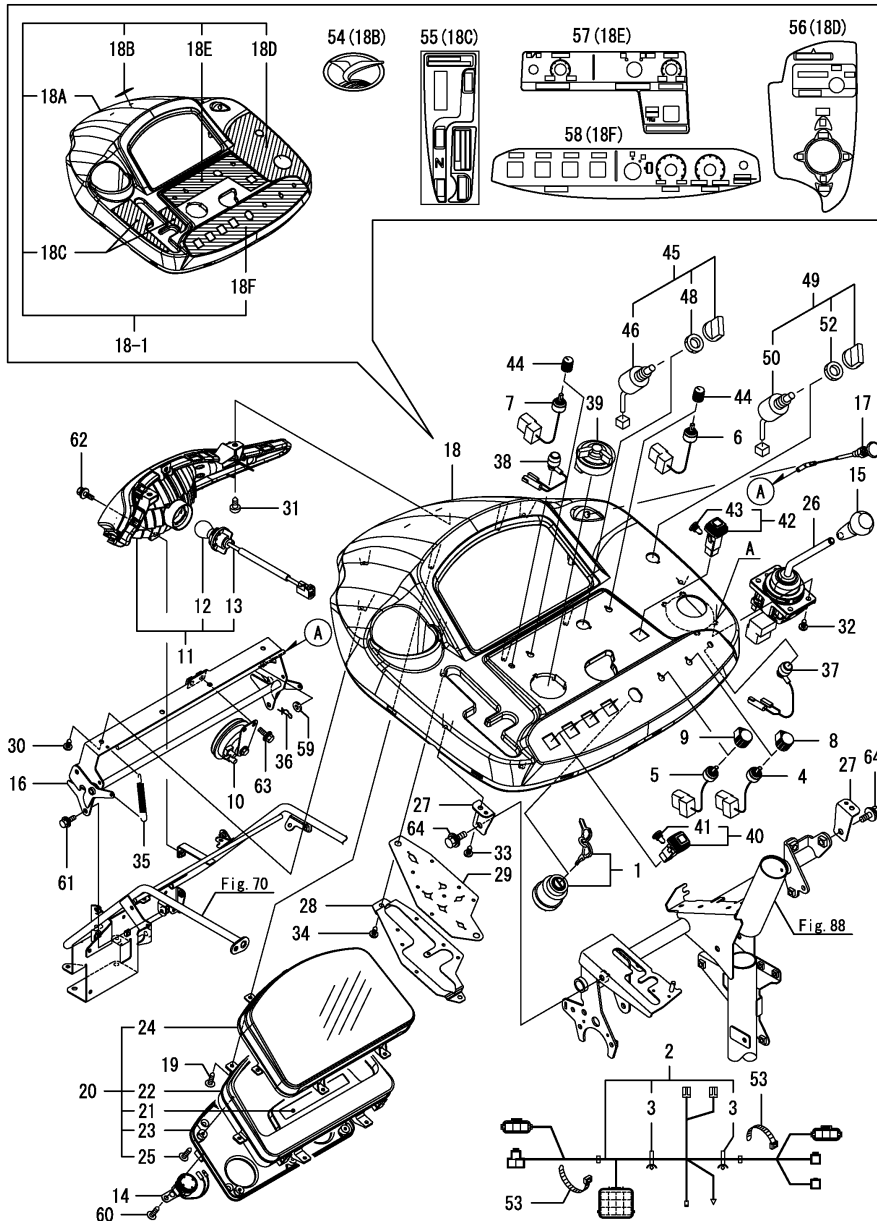


(A)=VP80DX-KQ  
(B)=  
(C)=

(D)=  
(E)=  
(F)=

번호	레벨	부품번호	부품명	수량						I	R
				(A)	(B)	(C)	(D)	(E)	(F)		
1	1	1C7230-35011	본네트-앞	1							
1-1	1	1C7230-35012	본네트(앞)	1							N
(A=F100022)											
2	1	1C7230-35121	본네트(뒤 L)	1							
2-1	1	1C7230-35122	본네트(뒤 L)	1							N
(A=F100050)											
3	1	1C723C-35302	고정핀 L	1							
4	1	1C723C-35330	고정핀 R	1							
5	1	1C7230-35500	방음시트 A	1							
6	1	1C7230-35510	방음시트 B	1							
7	1	1C7230-35520	방음시트 C	1							
8	1	1C7230-35530	방음시트 D	1							
9	1	7C7230-35830	본네트조합	1							
9-1	1	7C7230-35831	본네트(후면 R PL K)	1							N
(A=F100402)											
10	1	1C6650-37480	스크류(M6X16)	4							
11	1	1C7230-95020	명판(본네트)	1							
12	1	1C7240-95060	명판(본네트 K 8)	2							
12-1	1	1C7240-95061	명판(본네트 K 8)	2							N
(A=F100021)											
13	1	1C7230-95070	명판(본네트L)	1							
13-1	1	1C7230-95071	명판(본네트 K L)	1							N
(A=F100021)											
14	1	1C7230-95080	명판(본네트R)	1							
14-1	1	1C7230-95081	명판(본네트 K R)	1							N
(A=F100021)											
15	1	1C7200-95120	명판(악셀)	1							

Fig.74. 조작패널



(A)=VP80DX-KQ  
(B)=  
(C)=

(D)=  
(E)=  
(F)=

번호	레벨	부품번호	부품명	수량						I	R
				(A)	(B)	(C)	(D)	(E)	(F)		
1	1	1C7020-06400	키스위치조합	1							
2	1	1C7230-06500	배선(패널)	1							
3	2	1E9265-84300	밴드클립	2							
4	1	1C7200-07150	센서(볼륨1.14K	1							
5	1	1C7200-07150	센서(볼륨1.14K	1							
6	1	1C7200-07150	센서(볼륨1.14K	1							
7	1	1C7200-07150	센서(볼륨1.14K	1							
8	1	1C7230-07900	손잡이22(녹색)	1							
9	1	1C7230-07910	손잡이22(주황)	1							
10	1	1C7100-08151	혼조합	1							
11	1	1C7200-08500	램프(앞)	1							
12	2	1C7200-08510	전구(21W	1							
13	2	1C7200-08520	스켓	1							
14	1	172141-17150	부저	1							
15	1	1N3446-31250	레버그립	1							
16	1	1C7230-35201	본넷고정조합	1							
17	1	1C7230-35400	본넷오픈로드	1							
18	1	1C7230-36101	조작패널	1							
18-1	1	1C7240-36080	조작패널조합(8K	1						F	1
		(A=F100021)									
18-2	1	1C7240-36081	조작패널조합(8K	1							N
		(A=F100402)									
18A	2	1C7230-36102	조작패널	1							
18B	2	1C7230-95200	명판(안마 엠블렘 조합	1							W
		(A=F100021)									
18C	2	1C7230-95810	명판(변속	1							W
		(A=F100021)									
18C-1	2	1C7230-95811	명판(변속	1							N
		(A=F100402)									
18D	2	1C7230-95820	명판(유압	1							W
		(A=F100021)									
18D-1	2	1C7230-95821	명판(유압 K	1							N
		(A=F100402)									
18E	2	1C7230-95830	명판(패널 A K	1							W
		(A=F100021)									
18E-1	2	1C7230-95831	명판(패널 A K	1							N
		(A=F100402)									
18F	2	1C7240-95840	명판(패널 B 8 K	1							W
		(A=F100021)									
18F-1	2	1C7240-95841	명판(패널 B 8 K	1							N
		(A=F100402)									
19	1	1C6460-36151	나사(M4X16	6							
20	1	1C7230-36201	콤비네이션미터	1							
20-1	1	1C7230-36202	콤비네이션미터	1							N
		(A=F100182)									
21	2	1C7230-36210	LCD유닛조합	1							
22	2	1C7230-36230	방진고무시일	1							
23	2	1C7230-36240	커버	1							
24	2	1C6720-36270	커버(유리	1							
25	2	198133-78680	나사(M3X14	6							
26	1	1C7230-36351	크로스레버	1							

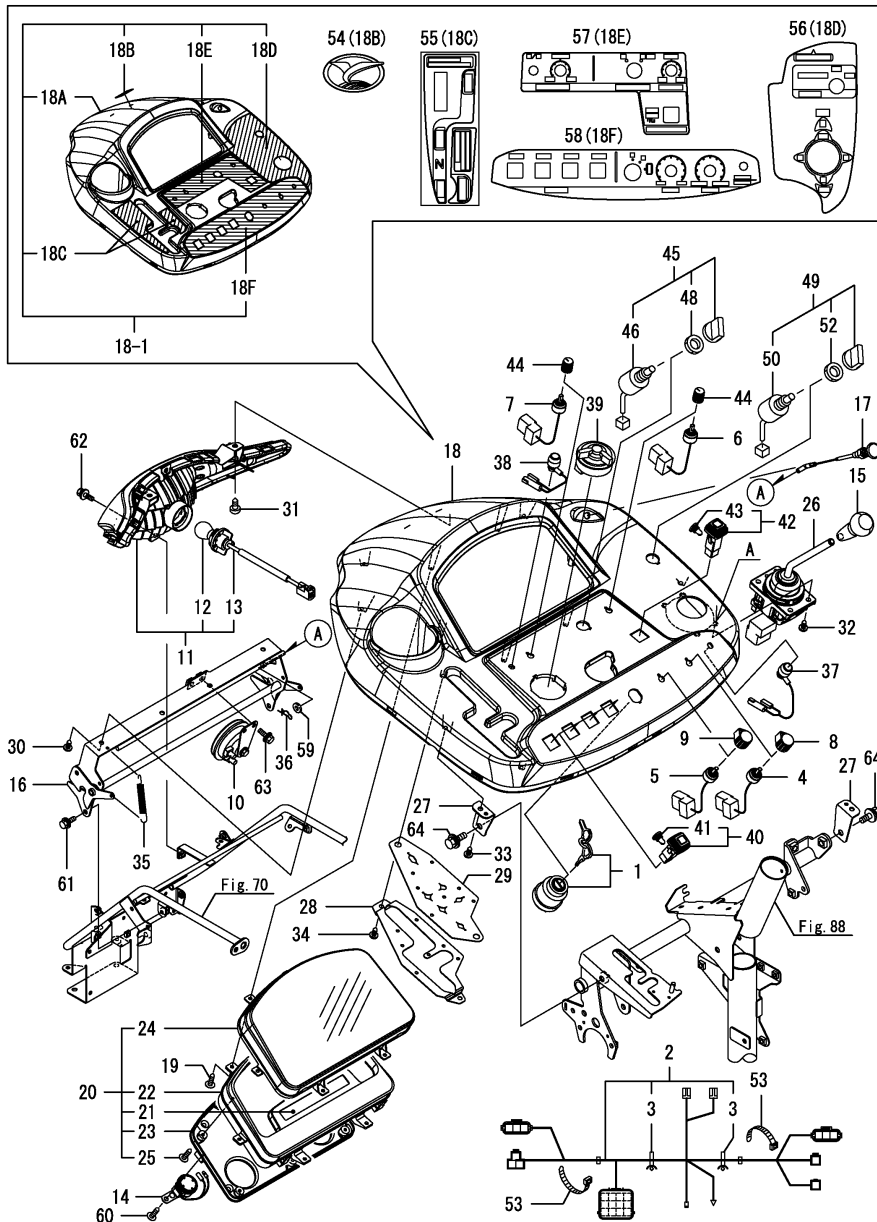
비고

(1)No.18-1, 32-1은 셋트로 교체 가능함.

A부=No.18 : 5.05mm 구멍, No.18-1 : M6 나사.

N:구 ←→ 신, Q:구 ←→ 신, R:구 ←→ 신, S:구 ←→ 신, W:추가, Z:폐지, F:셋트호환, K:수량변경  
++ CONTINUE ++

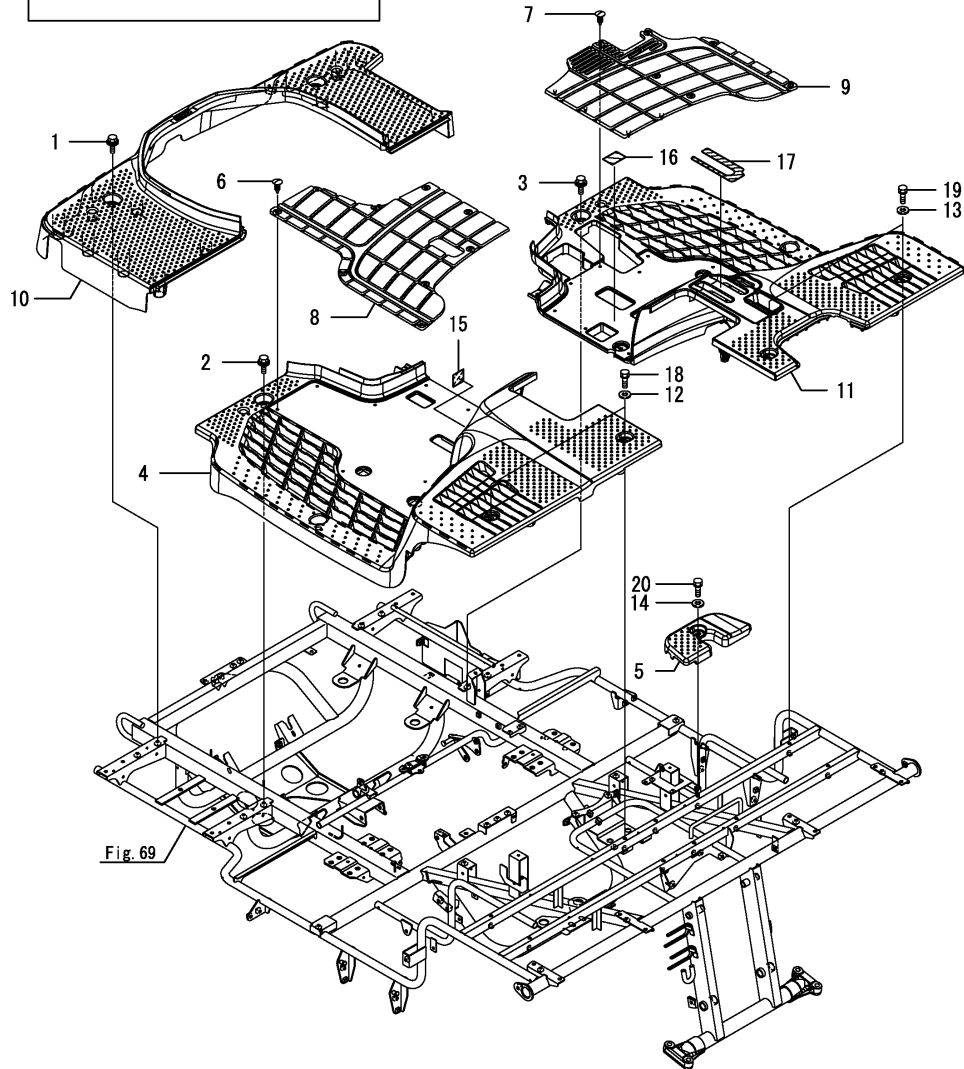
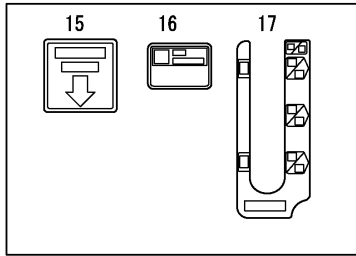
Fig.74. 조작패널



번호	레벨	부품번호	부품명	수량						I	R
				(A)	(B)	(C)	(D)	(E)	(F)		
26-1	1	1C7230-36352	크로스레버	1							N
		(A=F100402)									
27	1	1C723C-36510	패널스테이	2							
28	1	1C7230-36550	고무플레이트	1							
29	1	1C7230-36560	고무가이드	1							
30	1	1C6650-37480	스크류(M6X16)	2							
31	1	1C6650-37480	스크류(M6X16)	2							
32	1	1C6650-37480	스크류(M6X16)	4							
32-1	1	26023-060162	나사(M6X16)	4							F 1
		(A=F100021)									
33	1	1C6650-37480	스크류(M6X16)	2							
34	1	1C6650-37480	스크류(M6X16)	2							
35	1	1C1260-45300	스프링(홀더)	1							
36	1	1C6281-52310	빠짐방지스냅핀 6	1							
37	1	1E8665-81300	부저정지스위치	1							
38	1	1E8665-81300	부저정지스위치	1							
39	1	1E8940-81300	콤비네이션스위치	1							
40	1	1E8385-81330	스위치S	4							
41	2	1E8385-81310	램프14V-100MA	4							
42	1	1E8385-81330	스위치S	1							
43	2	1E8385-81310	램프14V-100MA	1							
44	1	1E8540-82060	손잡이(16)	2							
45	1	1E8540-82100	절환스위치 2S	1							
46	2	1E8540-82110	절환스위치(2S)	1							
48	2	1E8540-82210	마운팅너트	1							
49	1	1E8540-82120	절환스위치 3S	1							
50	2	1E8540-82130	절환스위치(3S)	1							
52	2	1E8540-82210	마운팅너트	1							
53	1	1E6102-84970	와이어고정밴드140	2							
54	1	1C7230-95200	명판(안마 엠블럼 조합)	1							Z
		(A=F100021)									
55	1	1C7230-95810	명판(변속)	1							Z
		(A=F100021)									
56	1	1C7230-95820	명판(유압)	1							Z
		(A=F100021)									
57	1	1C7230-95830	명판(패널 A K)	1							Z
		(A=F100021)									
58	1	1C7240-95840	명판(패널 B 8 K)	1							Z
		(A=F100021)									
59	1	22137-060000	와셔(6)	1							
60	1	22877-400121	나사(4X12)	1							
61	1	26014-060162	볼트(M6X16)	2							
62	1	26014-060162	볼트(M6X16)	1							
63	1	26014-060162	볼트(M6X16)	2							
64	1	26014-080202	볼트(M8X20)	2							

비고  
 (1)No.18-1, 32-1은 셋트로 교체 가능함.  
 A부=No.18 : 5.05mm 구멍, No.18-1 : M6 나사.

Fig.75. 발판



(A)=VP80DX-KQ  
(B)=  
(C)=

(D)=  
(E)=  
(F)=

번호	레벨	부품번호	부품명	수량						I	R
				(A)	(B)	(C)	(D)	(E)	(F)		
1	1	1J3999-00140	볼트(8X20	2							
2	1	1J3999-00140	볼트(8X20	4							
3	1	1J3999-00140	볼트(8X20	4							
4	1	1C7230-37061	발판-뒤 L	1							
5	1	1C7230-37080	커버	1							
6	1	1C6780-37180	고정쿠션핀	9							
7	1	1C6780-37180	고정쿠션핀	7							
8	1	1C7230-37250	고무발판(L	1							
9	1	1C7230-37260	고무발판 R	1							
9-1	1	1C7230-37261	고무발판(R	1							R
(A=F100021)											
10	1	7C7230-37810	발판-앞조합	1							
11	1	7C7230-37870	발판-뒤조합	1							
11-1	1	7C7230-37871	발판(후면 R PL K	1							N
(A=F100402)											
12	1	1A1380-62160	와셔	2							
13	1	1A1380-62160	와셔	2							
14	1	1A1380-62160	와셔	1							
15	1	1C7110-95731	명판(자동고정	1							
16	1	1C7110-95760	명판(기어오일	1							
17	1	1C7230-95860	명판(식부주수	1							
18	1	26013-080502	볼트(M8X50	2							
19	1	26013-080502	볼트(M8X50	2							
20	1	26013-080502	볼트(M8X50	1							

Fig.76. 데크-안

(A)=VP80DX-KQ  
(B)=  
(C)=

(D)=  
(E)=  
(F)=

번호	레벨	부품번호	부품명	수량						I	R	
				(A)	(B)	(C)	(D)	(E)	(F)			
1	1	1C7240-37200	데크-센터	1								
2	1	1A1380-62160	와셔	3								
3	1	26013-080502	볼트(M8X50)	3								

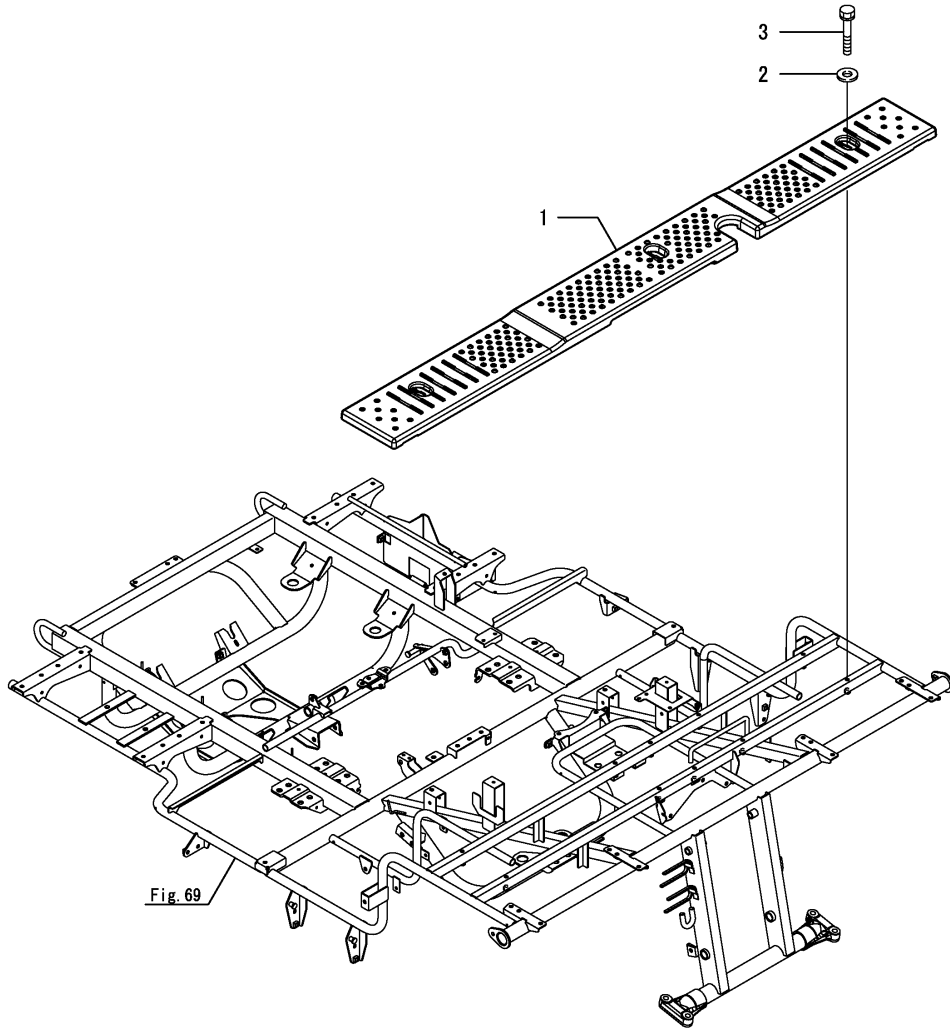


Fig. 69

Fig.77. 리어데크(F사양제외)

(A)=VP80DX-KQ  
(B)=  
(C)=

(D)=  
(E)=  
(F)=

번호	레벨	부품번호	부품명	수량						I	R
				(A)	(B)	(C)	(D)	(E)	(F)		
1	1	1C726C-00140	볼트(M8X20)	4							
2	1	1C7230-37300	데크-후	1							

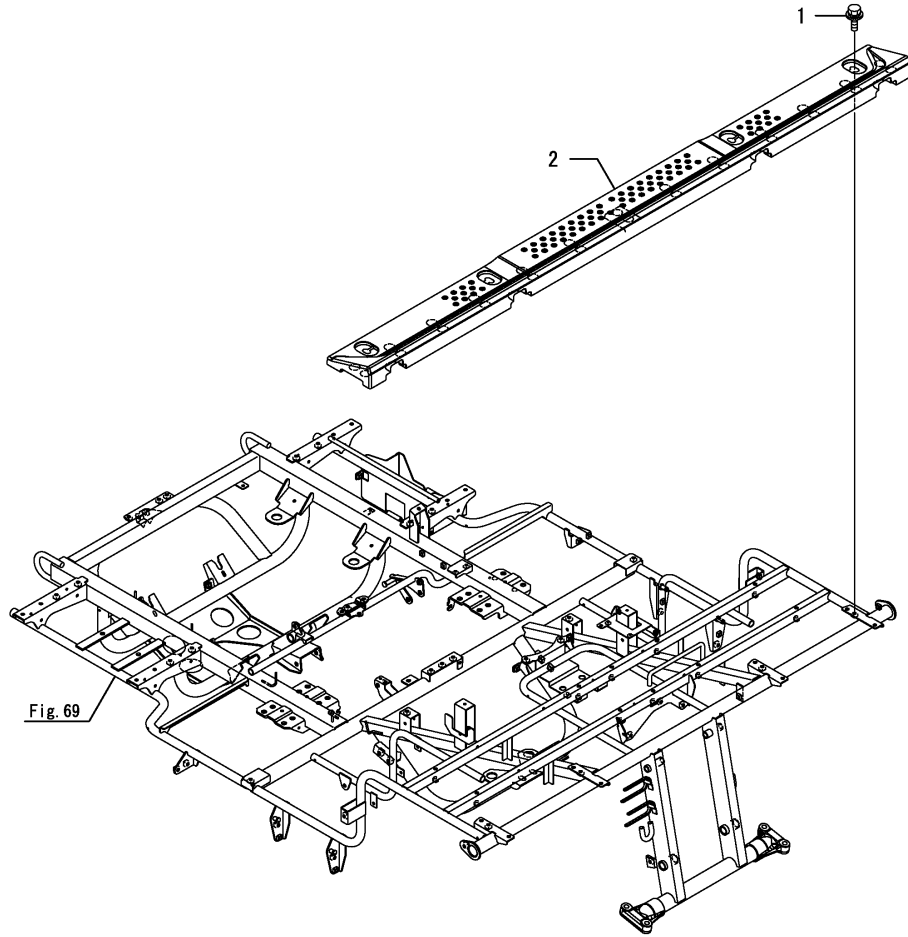




Fig.78. 보조발판

(A)=VP80DX-KQ  
(B)=  
(C)=

(D)=  
(E)=  
(F)=

번호	레벨	부품번호	부품명	수량						I	R
				(A)	(B)	(C)	(D)	(E)	(F)		
1	1	1C723C-38100	보조발판	2							
2	1	26014-080202	볼트(M8X20)	4							

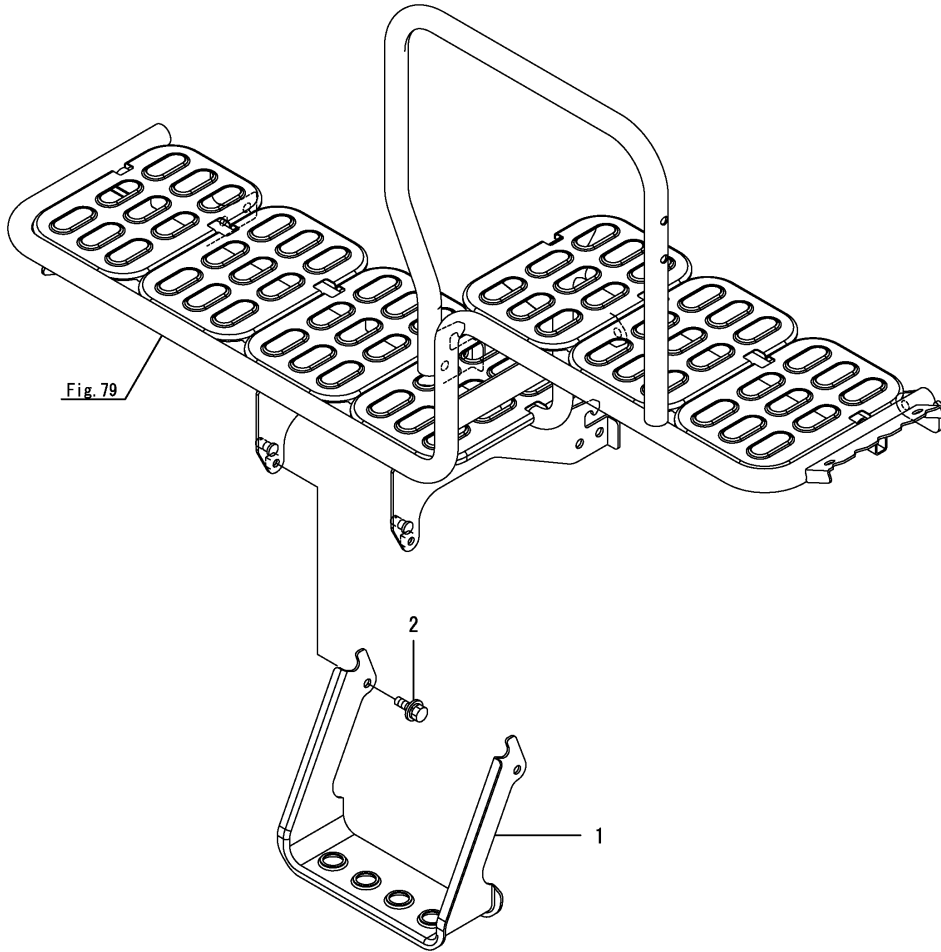
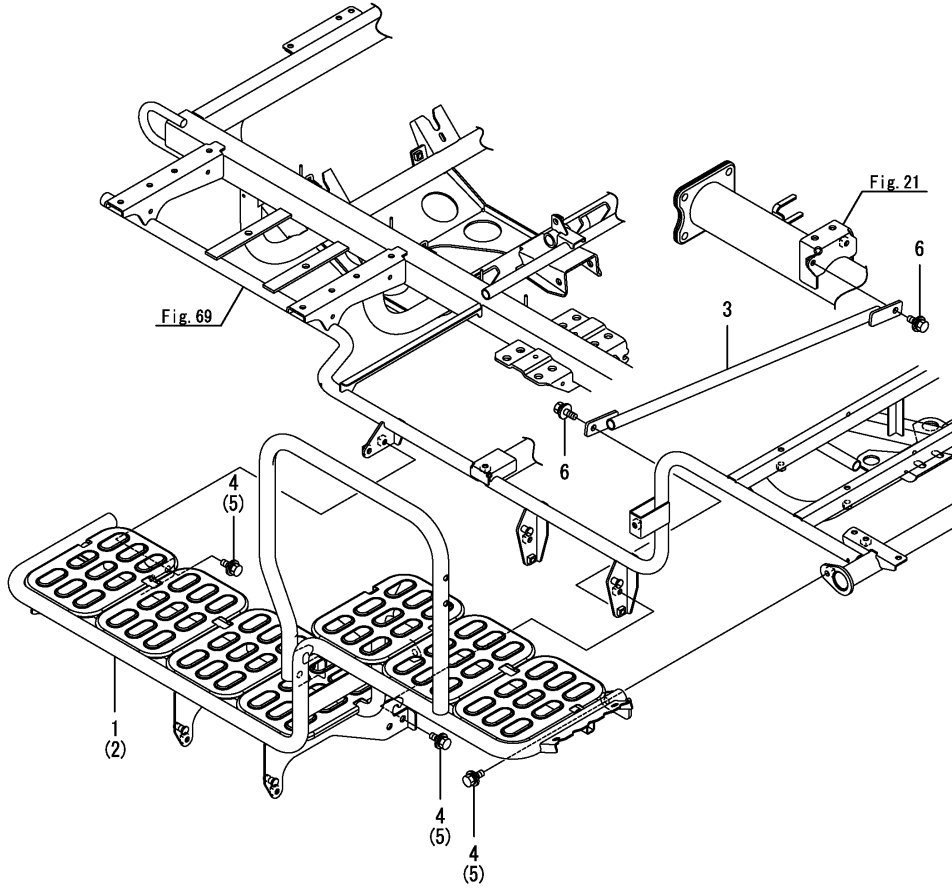


Fig.79. 사이드스텝

(A)=VP80DX-KQ  
 (B)=  
 (C)=

(D)=  
 (E)=  
 (F)=



번호	레벨	부품번호	부품명	수량						I	R
				(A)	(B)	(C)	(D)	(E)	(F)		
1	1	1C7240-38501	사이드데크 L	1							
2	1	1C7240-38511	사이드데크 R	1							
3	1	1C724C-38950	서포트브라켓	2							
4	1	26014-080202	볼트(M8X20)	6							
5	1	26014-080202	볼트(M8X20)	6							
6	1	26014-080202	볼트(M8X20)	4							

---

---

---

---

---

---

---

---

---

---

---

---

---

---

---

---

---

---

---

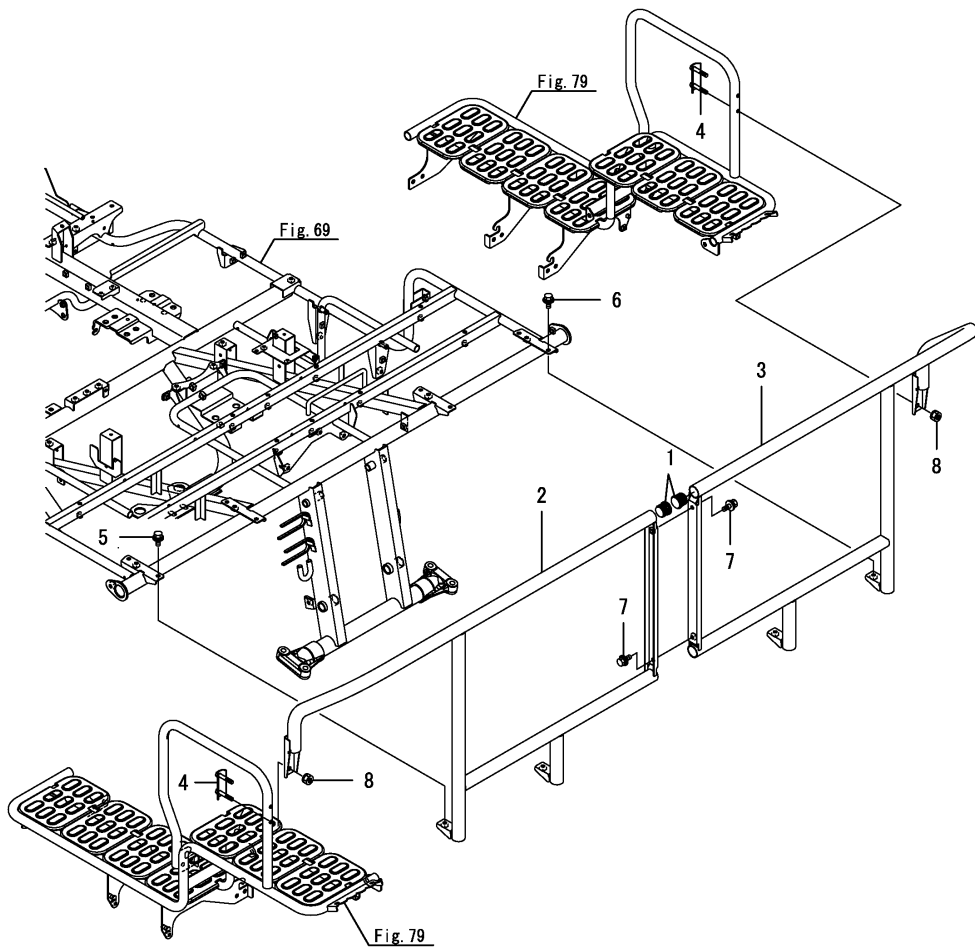
---

---

---

---

Fig.80. 보조파이프(F사양제외)



(A)=VP80DX-KQ  
 (B)=  
 (C)=

(D)=  
 (E)=  
 (F)=

번호	레벨	부품번호	부품명	수량						I	R
				(A)	(B)	(C)	(D)	(E)	(F)		
1	1	1E3090-16740	캡 32	2							
2	1	1C7240-38800	보조바 L	1							
3	1	1C7240-38810	보조바 R	1							
4	1	1C7240-38941	피팅트레이	2							
5	1	26014-080202	볼트(M8X20)	2							
6	1	26014-080202	볼트(M8X20)	2							
7	1	26014-080202	볼트(M8X20)	2							
8	1	26051-080002	너트(M8	4							

---

---

---

---

---

---

---

---

---

---

---

---

---

---

---

---

---

---

---

---

---

---

---

---

---

---

Fig.81. 시트조작(1)

(A)=VP80DX-KQ  
(B)=  
(C)=

(D)=  
(E)=  
(F)=

번호	레벨	부품번호	부품명	수량						I	R
				(A)	(B)	(C)	(D)	(E)	(F)		
1	1	1E9570-68400	시트조합	1							
1-1	1	1E9570-68401 (A=F102453)	시트조합	1							N
1-2	1	1C7230-41000 (A=F100735)	의자조합	1							N
2	2	1E9570-68420	시트스테인178	1							
2-1	2	1C7230-41020 (A=F100735)	시트스테인	1							N
3	2	26013-080202	볼트(M8X20)	2							
4	1	22372-080000	빠집방지스냅핀 8	1							

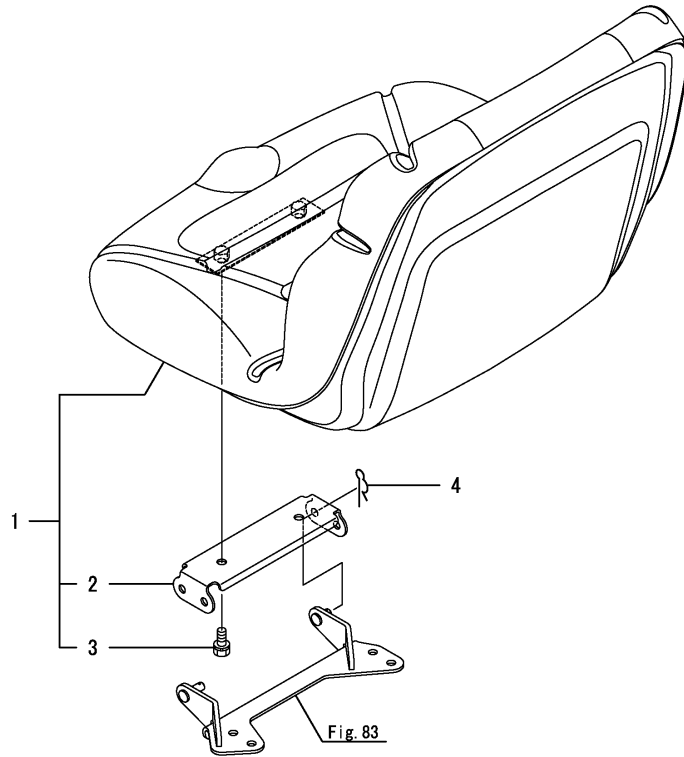


Fig.82. 시트조작(2)

(A)=VP80DX-KQ  
(B)=  
(C)=

(D)=  
(E)=  
(F)=

번호	레벨	부품번호	부품명	수량						I	R	
				(A)	(B)	(C)	(D)	(E)	(F)			
1	1	1C7230-95850	명판(시트조작	1								
1-1	1	1C7230-95851 (A=F100398)	명판(시트조작	1								N

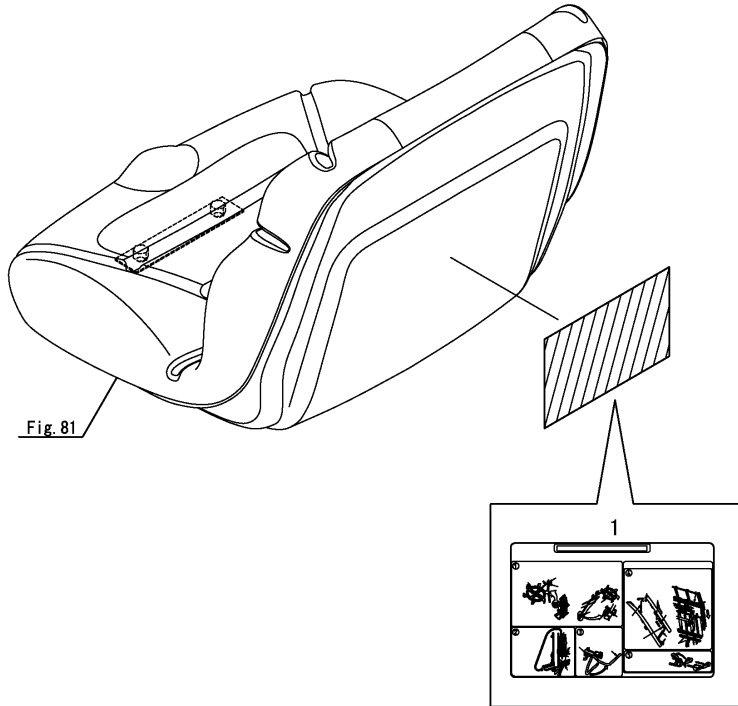
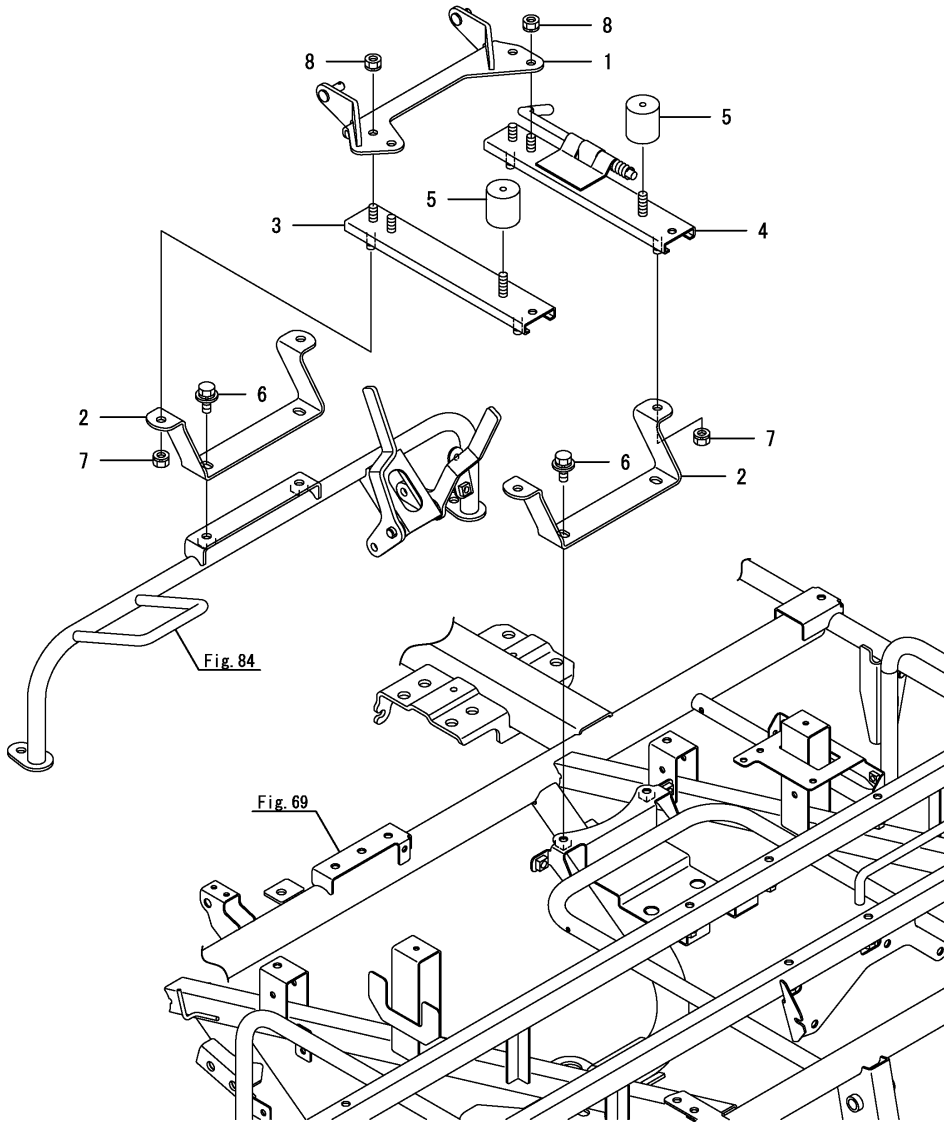


Fig.83. 슬라이드시트

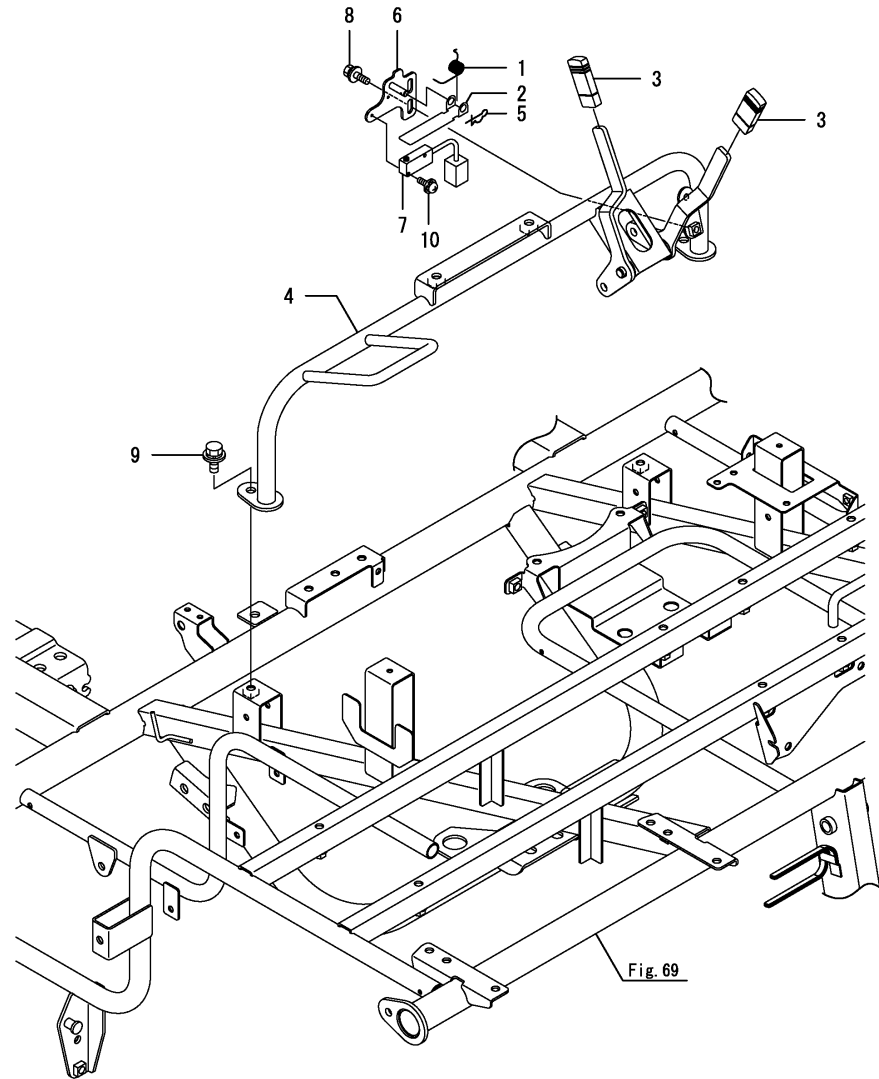
(A)=VP80DX-KQ  
(B)=  
(C)=

(D)=  
(E)=  
(F)=



번호	레벨	부품번호	부품명	수량						I	R
				(A)	(B)	(C)	(D)	(E)	(F)		
1	1	1C723C-41200	시트마운팅플레이트	1							
2	1	1C723C-41260	시트스테인	2							
3	1	194420-63150	레일(L)	1							
4	1	194420-63160	레일(R)	1							
5	1	1E8880-68580	고무쿠션 35	2							
6	1	26014-080202	볼트(M8X20)	4							
7	1	26051-080002	너트(M8)	4							
8	1	26051-080002	너트(M8)	4							

Fig.84. 의자지지대



(A)=VP80DX-KQ  
(B)=  
(C)=

(D)=  
(E)=  
(F)=

번호	레벨	부품번호	부품명	수량						I	R
				(A)	(B)	(C)	(D)	(E)	(F)		
1	1	1C7160-07080	스프링(리턴)	1							
2	1	1C7080-07150	스위치아암	1							
3	1	1C6780-35910	손잡이(50X20)	2							
4	1	1C7230-41401	시트프레임	1							
4-1	1	1C7230-41402	시트프레임	1							N
(A=F100162)											
4-2	1	1C7230-41403	시트프레임	1							R
(A=F100172)											
4-3	1	1C7230-41404	시트프레임	1							R
(A=F100288)											
4-4	1	1C7230-41405	시트프레임	1							N
(A=F100402)											
5	1	1C6281-52310	빠짐방지스냅핀 6	1							
6	1	1C723C-71150	스태이(스위치)	1							
7	1	1E8915-81450	마이크로스위치	1							
8	1	26014-060162	볼트(M6X16)	1							
9	1	26014-080202	볼트(M8X20)	2							
10	1	26023-030162	나사(M3X16)	2							

Fig.85. 드래그로드

(A)=VP80DX-KQ  
(B)=  
(C)=

(D)=  
(E)=  
(F)=

번호	레벨	부품번호	부품명	수량						I	R
				(A)	(B)	(C)	(D)	(E)	(F)		
1	1	1C7110-42250-2	타이로드	2							
2	1	22417-250250	분할핀 2.5X25	4							
3	1	26877-120002	캐슬너트(M12)	4							

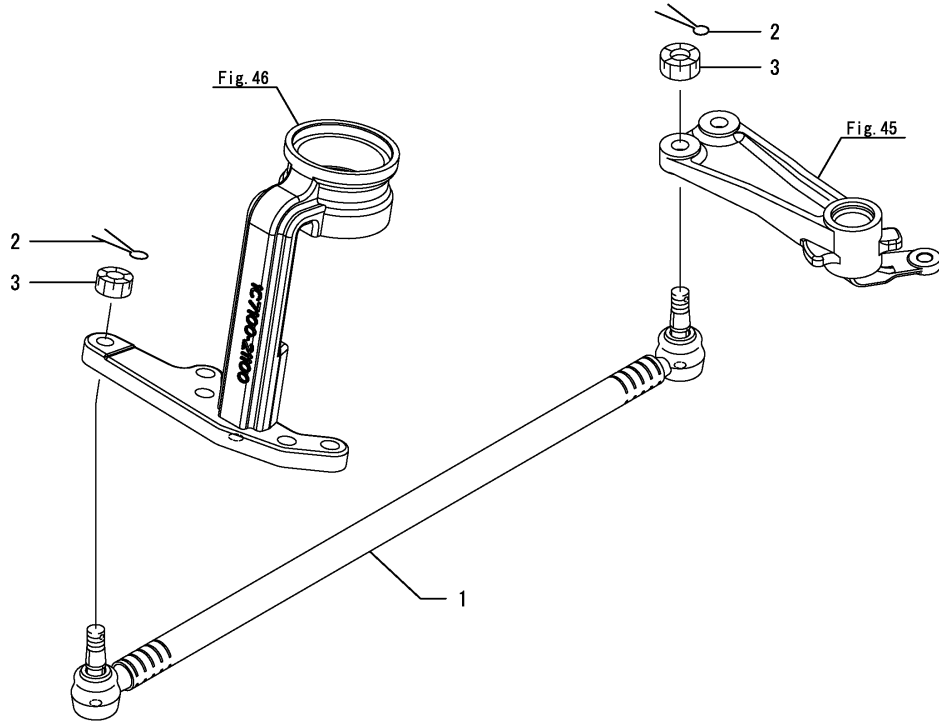
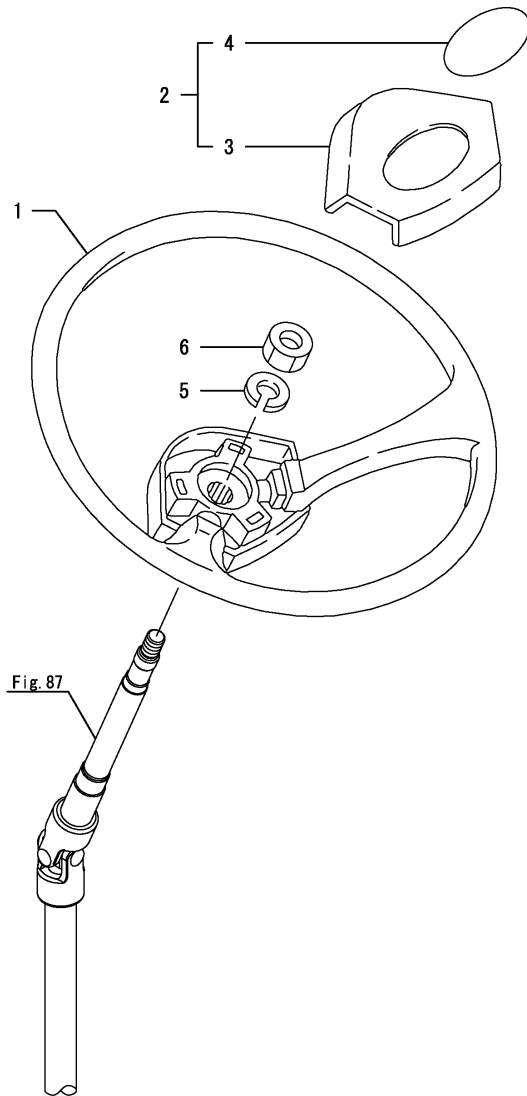




Fig.86. 스티어링휠

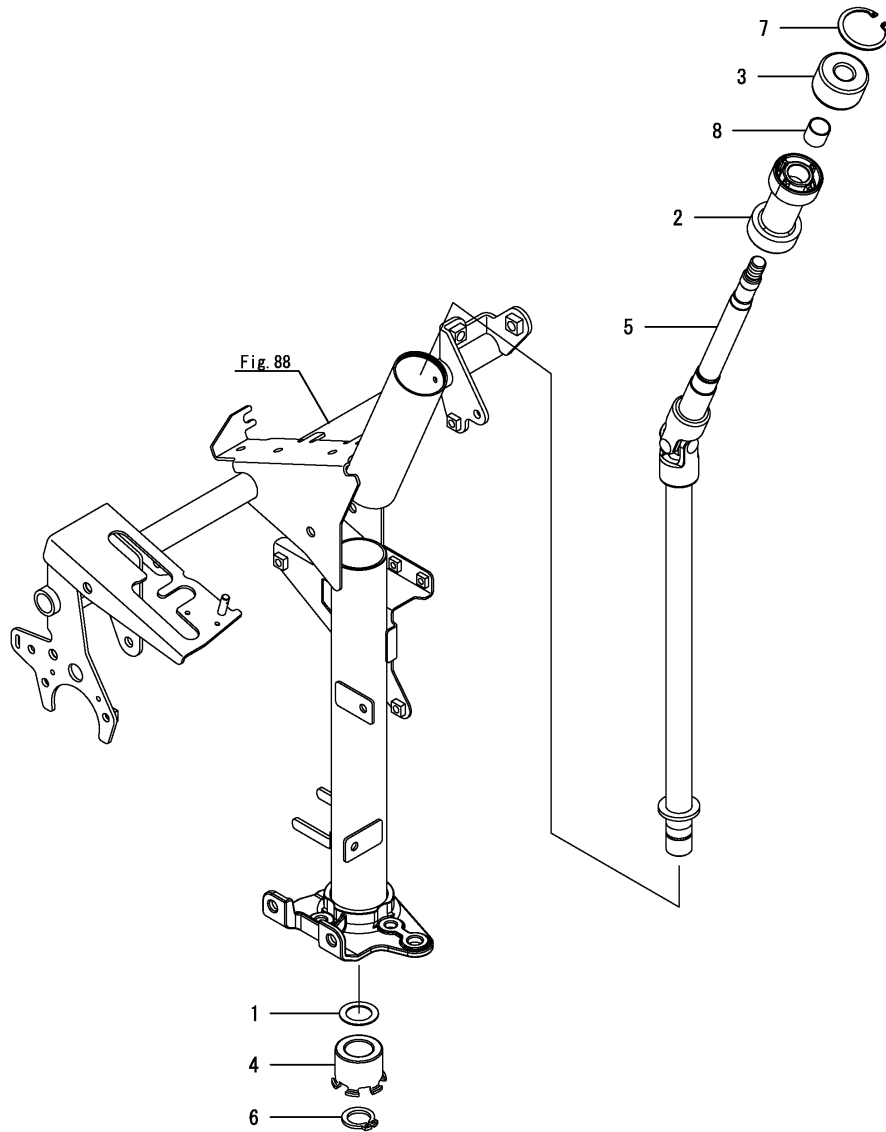


(A)=VP80DX-KQ  
(B)=  
(C)=

(D)=  
(E)=  
(F)=

번호	레벨	부품번호	부품명	수량						I	R
				(A)	(B)	(C)	(D)	(E)	(F)		
1	1	1C6720-42000	핸들	1							
2	1	1C6720-42010	핸들패드	1							
3	2	1C6720-42020	핸들패드A	1							
4	2	1C6720-95500	스티어링마크	1							
5	1	22217-120000	스프링와셔(12	1							
6	1	26737-120002	너트(M12	1							

Fig.87. 스티어링축

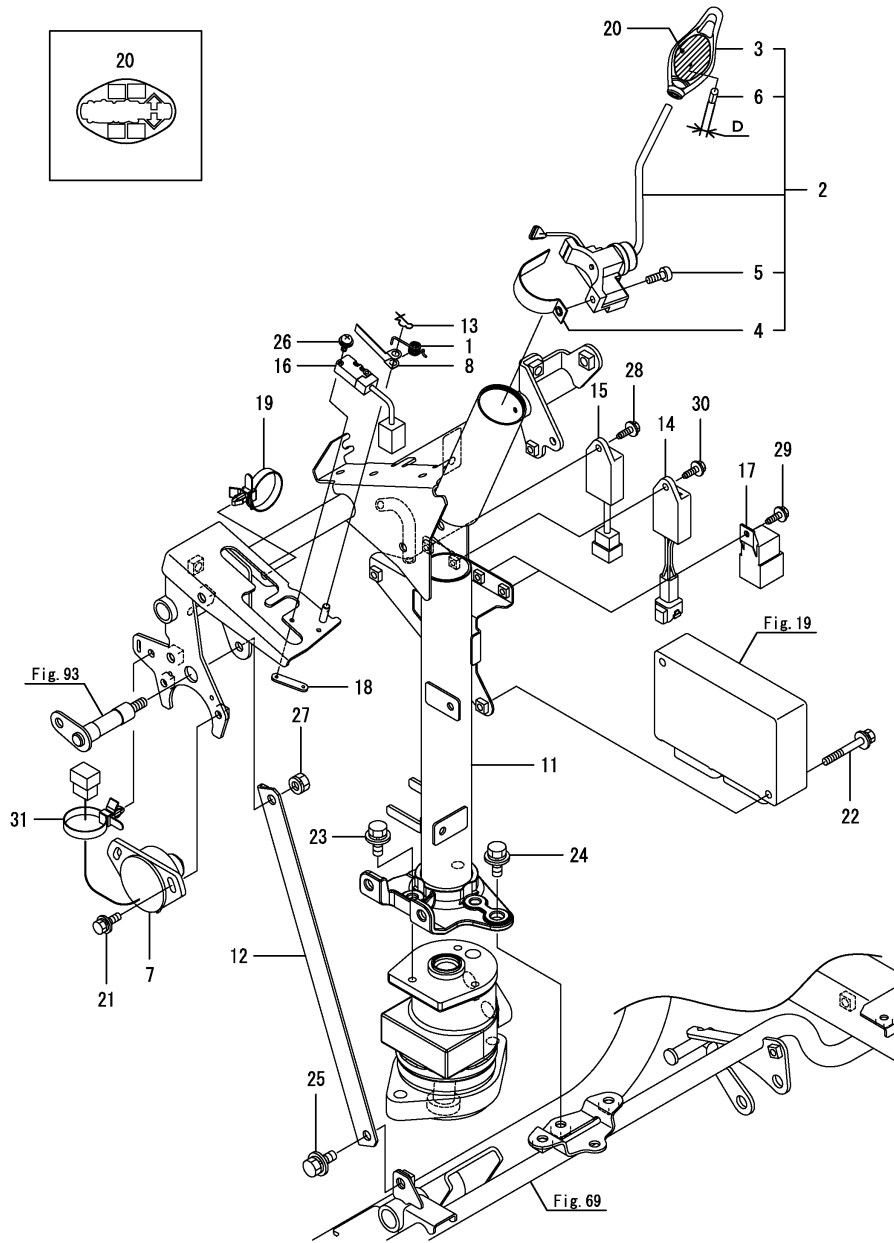


(A)=VP80DX-KQ  
(B)=  
(C)=

(D)=  
(E)=  
(F)=

번호	레벨	부품번호	부품명	수량						I	R
				(A)	(B)	(C)	(D)	(E)	(F)		
1	1	1E4320-24020	라이너 20X30X1	1							
2	1	1C6860-42350	축부시	1							
3	1	1C6560-42360	칼럼부시	1							
3-1	1	1C7230-42360 (A=F100402)	칼럼부시	1							N
4	1	1C7230-42421	스티어링칼러	1							
5	1	1C7230-42450	스티어링축	1							
6	1	22242-000200	링(20)	1							
7	1	22252-000380	링(38)	1							
8	1	24550-017150 (A=F100212)	부시(17X15)	1							W
8-1	1	24550-017150 (A=F100402)	부시(17X15)	1							Z

Fig.88. 스티어링칼럼



(A)=VP80DX-KQ  
(B)=  
(C)=

(D)=  
(E)=  
(F)=

번호	레벨	부품번호	부품명	수량						I	R
				(A)	(B)	(C)	(D)	(E)	(F)		
1	1	1C7160-07080	스프링(리턴)	1							
2	1	1C7230-07250	고정스위치	1							
2-1	1	1C7230-07251	자동고정스위치	1							N
(A=F100021)											
2-2	1	1C7230-07252	자동고정스위치	1							N
(A=F100021)											
2-3	1	1C7230-07253	속도고정스위치	1							N
(A=F100021)											
2-4	1	1C7230-07254	속도고정스위치	1							N
(A=F100162)											
2-5	1	1C7230-07255	속도고정스위치	1							N
(A=F100402)											
2-6	1	1C7230-07256	속도고정스위치	1							N
(A=F100705)											
2-7	1	1C7230-07257	속도고정스위치	1							N
(A=F100735)											
3	2	1C7120-07260	고정손잡이	1							
3-1	2	1C7120-07261	고정손잡이	1							S 1
(A=F100705)											
4	2	1C7120-07270	클램프	1							
5	2	1C7120-07280	나사(M5X25)	1							
6	2	22351-020012	스프링핀(2.0X12)	1							
6-1	2	22351-025012	스프링핀(2.5X12)	1							S
(A=F100705)											
7	1	1C7230-07400	포지션스위치	1							
8	1	1C6940-07830	스위치아암	1							
11	1	1C7230-42500	스티어링칼럼	1							
12	1	1C7230-42880	보강판	1							
13	1	1C6281-52310	빠짐방지스냅핀 6	1							
14	1	129155-77925	타이머	1							
15	1	129211-77920	타이머	1							
16	1	1E8915-81450	마이크로스위치	1							
17	1	1E8665-82000	릴레이(CB1C)	2							
17-1	1	1E6C30-82000	릴레이(ISO 30A)	2							R
(A=F100640)											
18	1	1E6460-84220	스위치너트 2-M3	1							
19	1	1E9265-84300	밴드클립	1							
20	1	1C7230-95220	명판(속도고정 K)	1							
21	1	26014-060162	볼트(M6X16)	2							
22	1	26014-060502	볼트(M6X50)	2							
23	1	26014-080202	볼트(M8X20)	3							
24	1	26014-080202	볼트(M8X20)	1							
25	1	26014-080202	볼트(M8X20)	1							
26	1	26023-030162	나사(M3X16)	2							
27	1	26051-080002	너트(M8)	1							
28	1	26476-050142	스크류(M5X14)	1							
29	1	26476-050142	스크류(M5X14)	2							
30	1	26476-050142	스크류(M5X14)	1							
31	1	1E9265-84300	밴드클립	1							W
(A=F100150)											

비고

(1)D=No.3 : 2.1mm, No.3-1 : 2.6mm.

N:구 ←→ 신, Q:구 ←→ 신, R:구 ←→ 신, S:구 ←→ 신, W:추가, Z:폐지, F:셋트호환, K:수량변경

Fig.89. 사이드클러치조작

(A)=VP80DX-KQ  
(B)=  
(C)=

(D)=  
(E)=  
(F)=

번호	레벨	부품번호	부품명	수량						I	R
				(A)	(B)	(C)	(D)	(E)	(F)		
1	1	1C724C-43000	컨트롤로드(8	1							
1-1	1	1C724C-43001 (A=F100402)	SC 조작 로드 8	1							N
2	1	22137-100000	와셔(10	1							
3	1	22157-080000	와셔(8	1							
4	1	22417-200200	분할핀 2.0X20	1							
5	1	26014-080202	볼트(M8X20	1							

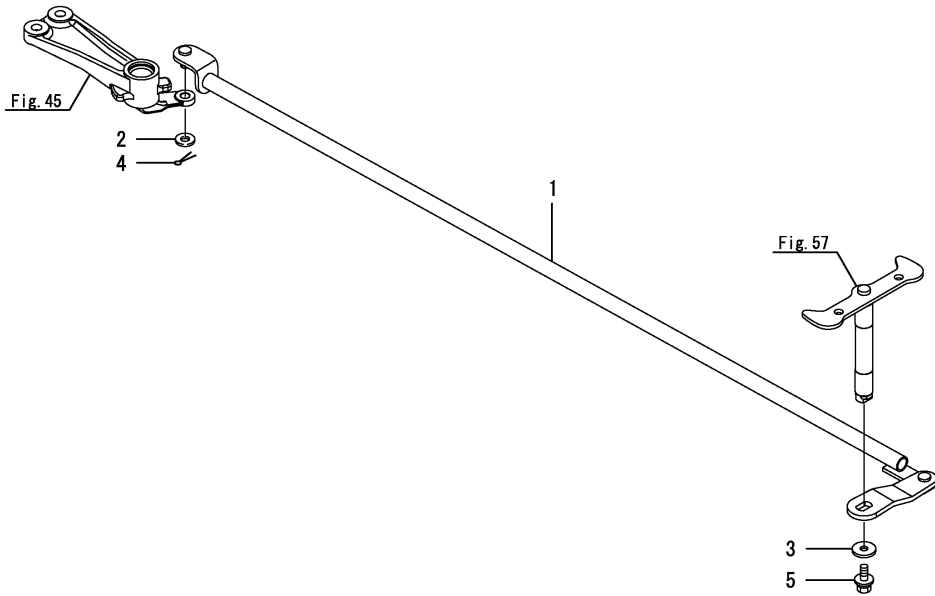
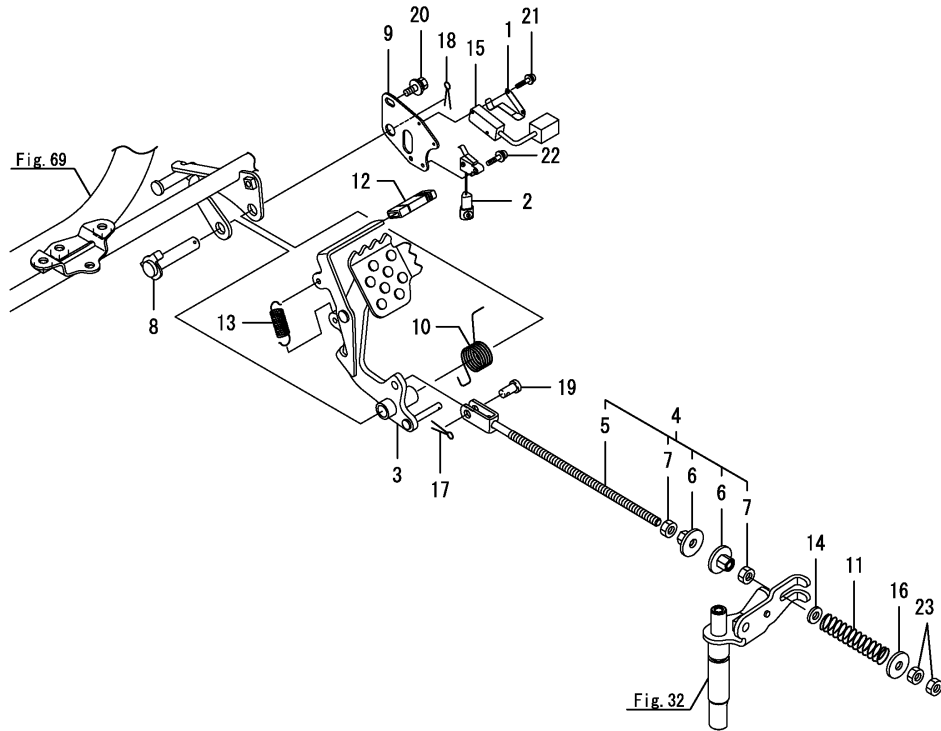


Fig.90. 브레이크조작



(A)=VP80DX-KQ  
(B)=  
(C)=

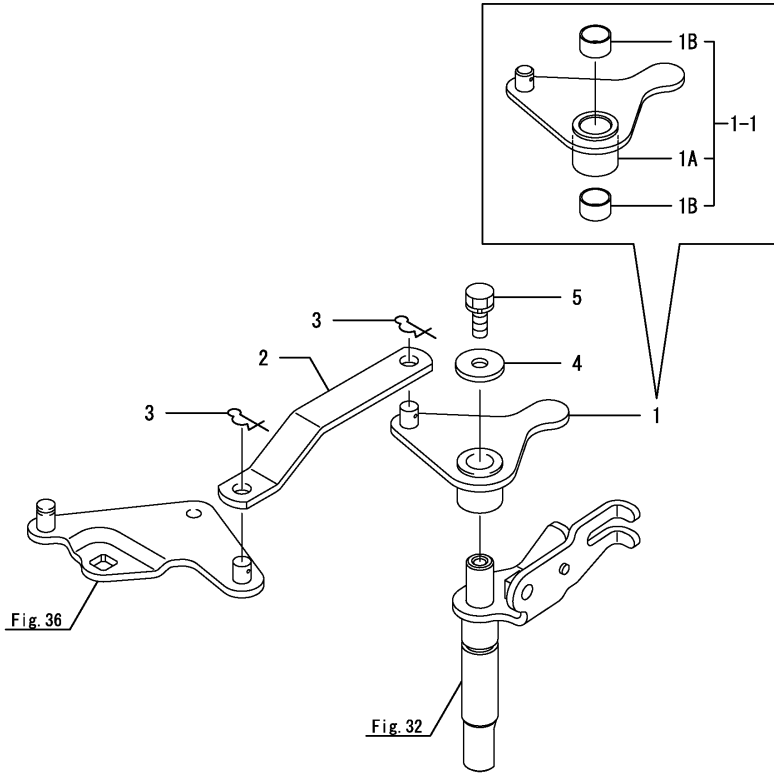
(D)=  
(E)=  
(F)=

번호	레벨	부품번호	부품명	수량						I	R
				(A)	(B)	(C)	(D)	(E)	(F)		
1	1	1C7112-06100	스위치아암	1							
2	1	1C7102-07500	마이크로스위치	1							
3	1	1C7230-45000	브레이크페달	1							
4	1	1C7230-45102	브레이크로드조합	1							
5	2	1C7230-45110	브레이크로드	1							
6	2	1C7230-45210	와셔볼이너트(8)	2							
7	2	26716-080002	너트(M8)	2							
8	1	1C7230-45130	브레이크페달핀	1							
9	1	1C7230-45161	스태이(스위치)	1							
10	1	1C7230-45170	브레이크페달스프링	1							
11	1	1C7230-45532	브레이크스프링	1							
12	1	1C7100-45750	손잡이(50X20)	1							
13	1	1C7150-53790	스프링(11X28)	1							
14	1	1A1380-62160	와셔	1							
15	1	1E8915-81450	마이크로스위치	1							
16	1	22157-080000	와셔(8)	1							
17	1	22417-200160	분할핀 2.0X16	1							
18	1	22417-200200	분할핀 2.0X20	1							
19	1	22487-080160	두부핀(H8X16)	1							
20	1	26014-060162	볼트(M6X16)	1							
21	1	26023-030162	나사(M3X16)	2							
22	1	26023-040162	나사(M4X16)	1							
23	1	26716-080002	너트(M8)	2							

Fig.91. 브레이크연결

(A)=VP80DX-KQ  
(B)=  
(C)=

(D)=  
(E)=  
(F)=



번호	레벨	부품번호	부품명	수량						I	R
				(A)	(B)	(C)	(D)	(E)	(F)		
1	1	1C7230-45600	브레이크조작아암	1							
1-1	1	1C7230-45670	브레이크조작아암조합	1							S
(A=F100021)											
1A	2	1C7230-45601	브레이크조작아암	1							W
(A=F100021)											
1B	2	24550-015100	부시(15X10)	2							W
(A=F100021)											
2	1	1C7230-45650	연결플레이트	1							
2-1	1	1C7230-45651	연결플레이트	1							R
(A=F100780)											
3	1	1C6360-65700	빠짐방지스냅핀 10	2							
4	1	22157-080000	와셔(8)	1							
5	1	26013-080202	볼트(M8X20)	1							

Fig.92. 차동고정조작

(A)=VP80DX-KQ  
(B)=  
(C)=

(D)=  
(E)=  
(F)=

번호	레벨	부품번호	부품명	수량						I	R
				(A)	(B)	(C)	(D)	(E)	(F)		
1	1	1C723C-46000	차동고정페달	1							
2	1	1C7230-46050	차동고정로드	1							
3	1	1C7230-46100	스프링(리턴)	1							
4	1	1C6281-52320	빠짐방지스냅핀 8	2							
5	1	1C6360-65700	빠짐방지스냅핀 10	1							
6	1	22137-080000	와셔(8)	2							

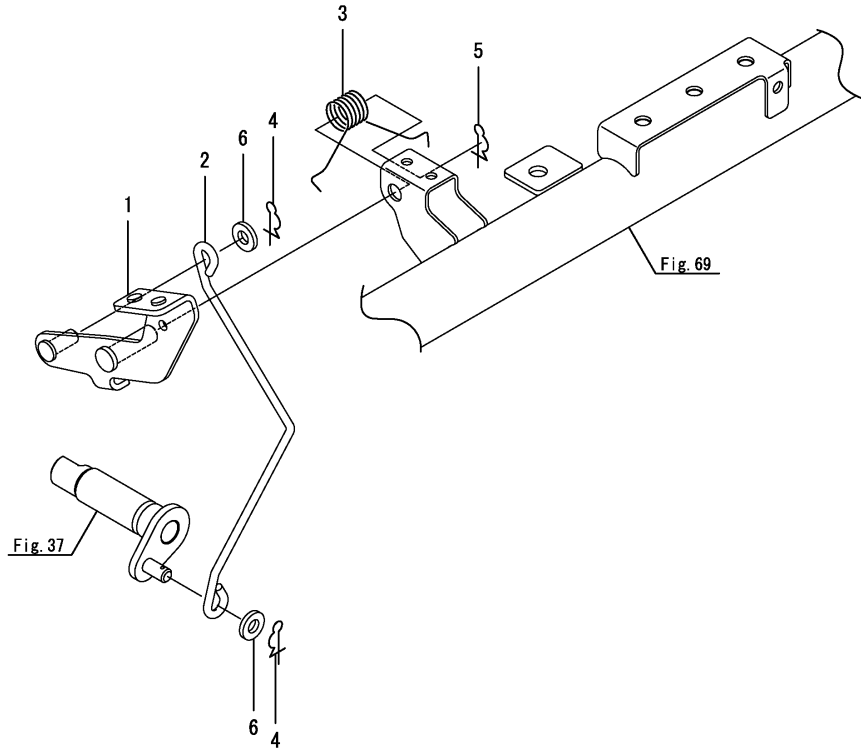
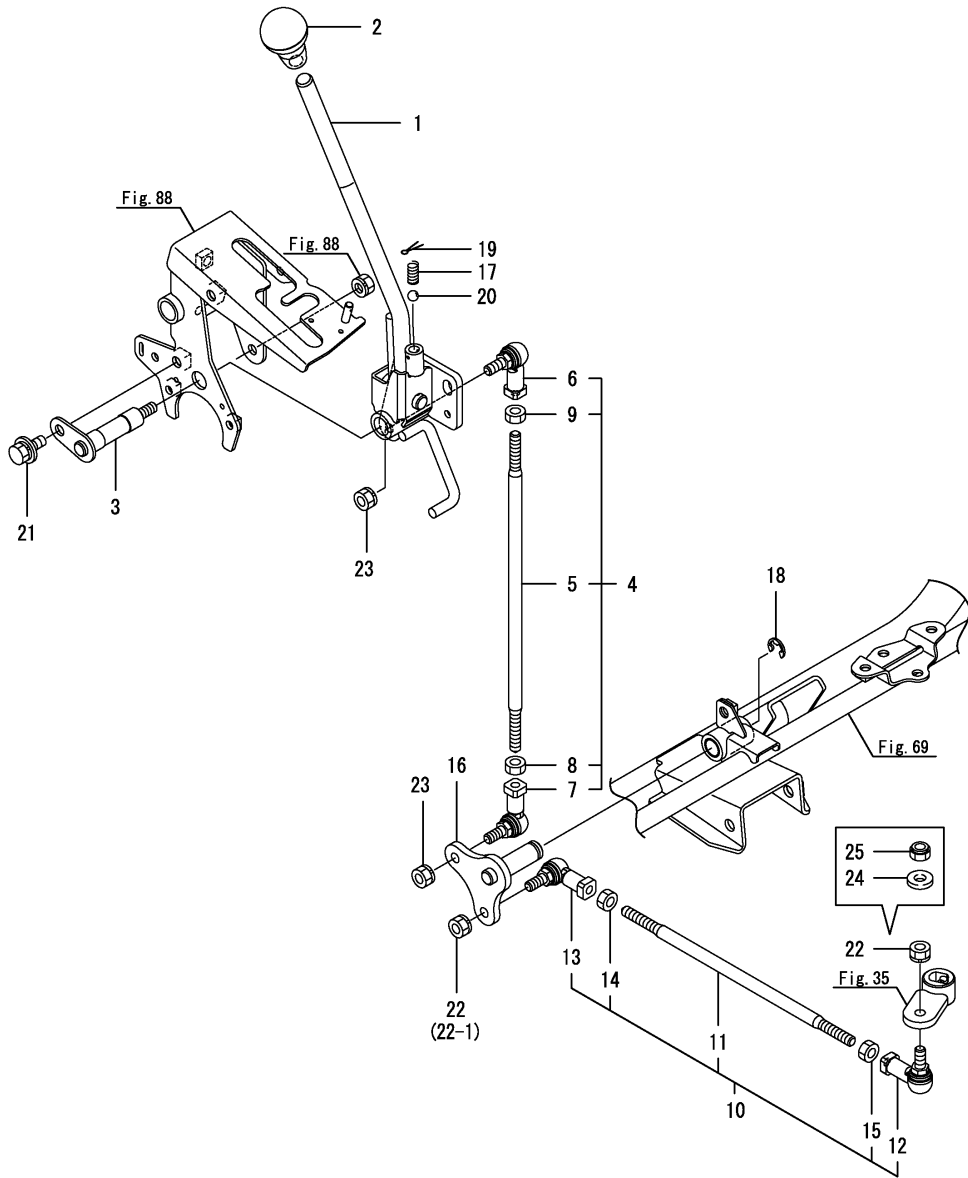


Fig.93. 주변속레버



(A)=VP80DX-KQ  
(B)=  
(C)=

(D)=  
(E)=  
(F)=

번호	레벨	부품번호	부품명	수량						I	R
				(A)	(B)	(C)	(D)	(E)	(F)		
1	1	1C723C-47000	주변속레버	1							
1-1	1	1C723C-47001	변경레버	1							N
(A=F100397)											
2	1	1C7170-47100	손잡이(주황)	1							
3	1	1C723C-47100	수납지지핀	1							
4	1	1C7230-47151	링크로드조합(343)	1							
4-1	1	1C7230-47152	링크로드조합(343)	1							N
(A=F100021)											
5	2	1C7230-47140	로드(8X300)	1							
6	2	1C7230-47180	링크볼(M8X1.25R)	1							
6-1	2	1E4760-43090	링크볼(RBL8)	1							N
(A=F100021)											
7	2	1C7230-47190	링크볼(M8X1.25L)	1							
7-1	2	1E6740-64200	링크볼	1							N
(A=F100021)											
8	2	1E6460-63240-2	너트(M8 L)	1							
9	2	26716-080002	너트(M8)	1							
10	1	1C7230-47171	링크로드조합(290)	1							
10-1	1	1C7230-47172	링크로드조합 290	1							N
(A=F100021)											
11	2	1C7230-47160	로드(8X250)	1							
12	2	1C7230-47180	링크볼(M8X1.25R)	1							
12-1	2	1E4760-43090	링크볼(RBL8)	1							N
(A=F100021)											
13	2	1C7230-47190	링크볼(M8X1.25L)	1							
13-1	2	1E6740-64200	링크볼	1							N
(A=F100021)											
14	2	1E6460-63240-2	너트(M8 L)	1							
15	2	26716-080002	너트(M8)	1							
16	1	1C723C-47200	변환조작아암	1							
17	1	1E6150-56040	포크스프링	1							
18	1	22272-000120	링(E- 12)	1							
19	1	22417-250200	분할핀 2.5X20	1							
20	1	24190-100002	강구(5/16)	1							
21	1	26014-080202	볼트(M8X20)	1							
22	1	26051-080002	너트(M8)	2							
22-1	1	26051-080002	너트(M8)	1							K
(A=F100162)											
23	1	26051-080002	너트(M8)	2							
24	1	22137-080000	와셔(8)	1							W
(A=F100162)											
25	1	26346-080002	너트(M8)	1							W
(A=F100162)											



Fig.94. 변속조작

(A)=VP80DX-KQ  
(B)=  
(C)=

(D)=  
(E)=  
(F)=

번호	레벨	부품번호	부품명	수량						I	R
				(A)	(B)	(C)	(D)	(E)	(F)		
1	1	1C7230-47361	클러치플레이트	1							
2	1	26366-080002	너트(M8)	1							

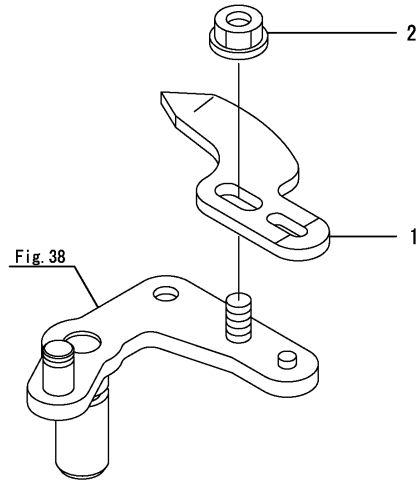


Fig.95. H.S.T. 조작

(A)=VP80DX-KQ  
(B)=  
(C)=

(D)=  
(E)=  
(F)=

번호	레벨	부품번호	부품명	수량						I	R
				(A)	(B)	(C)	(D)	(E)	(F)		
1	1	1C7230-47430	플레이트	1							
2	1	1C7230-47450	스프링	1							
3	1	26366-080002	너트(M8)	1							

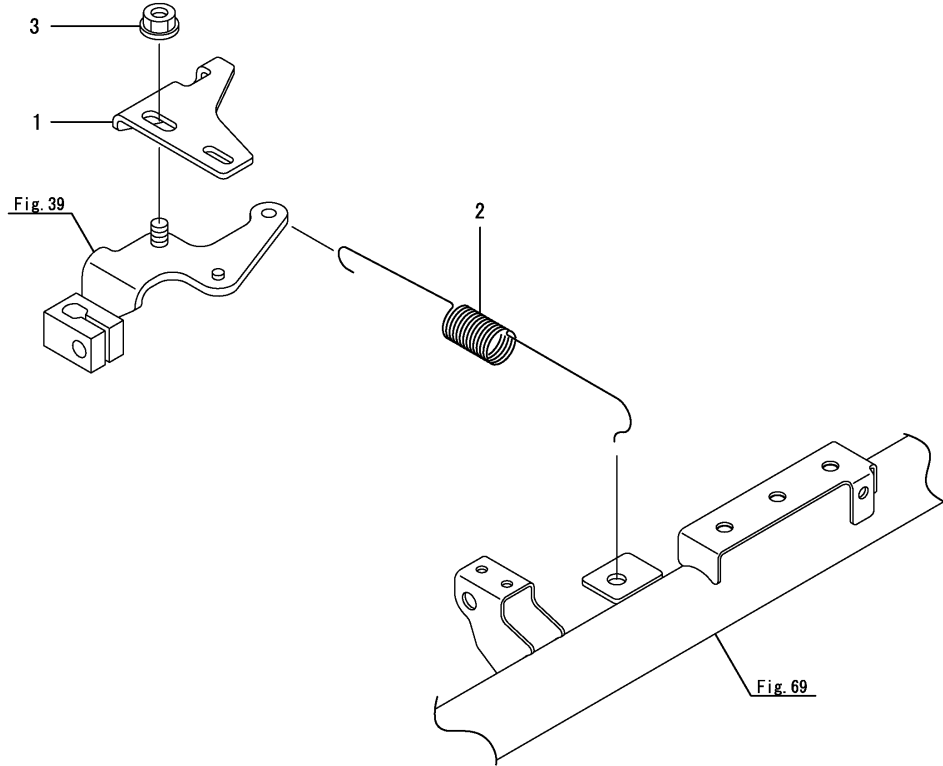
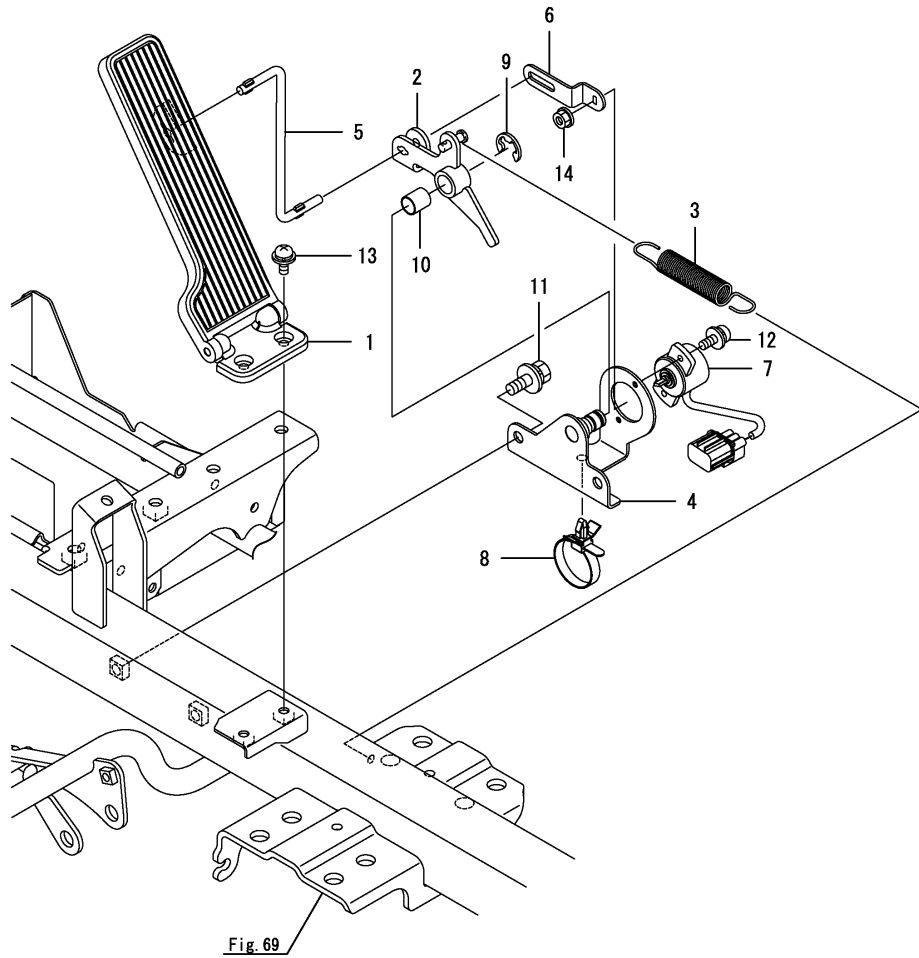


Fig.96. 변속페달

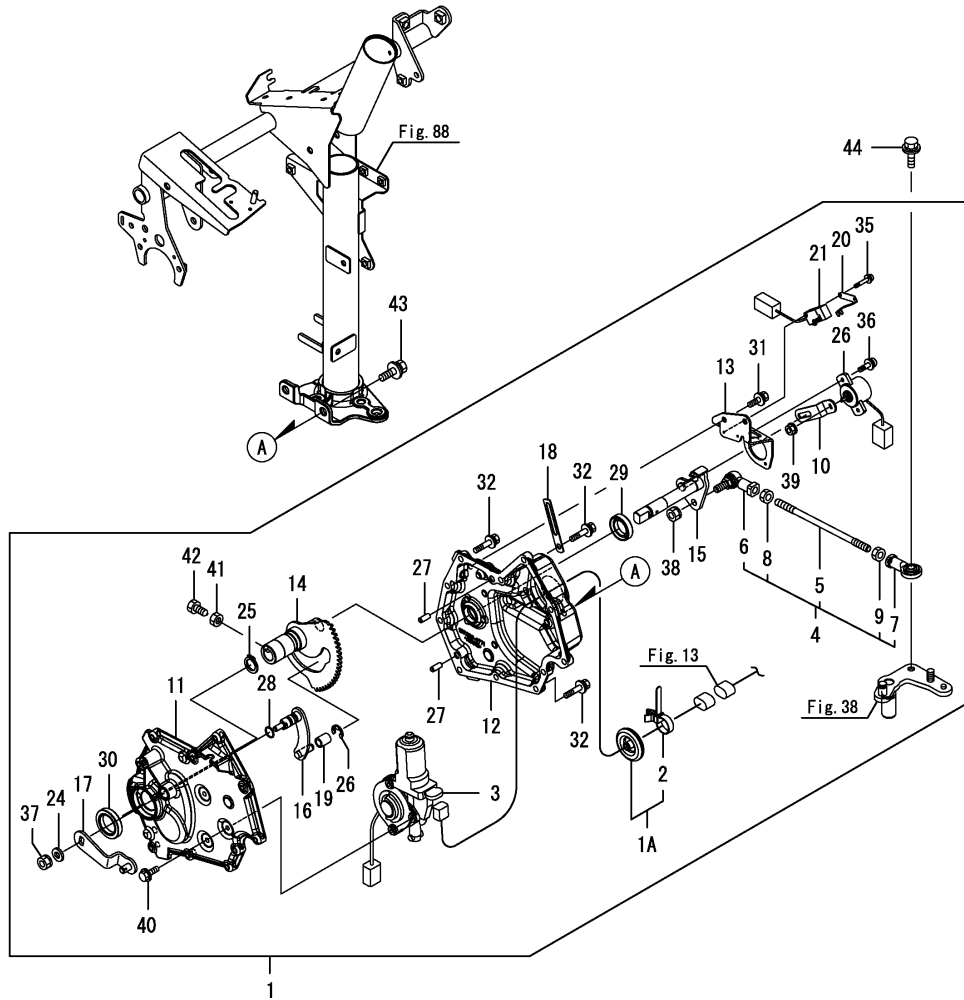


(A)=VP80DX-KQ  
(B)=  
(C)=

(D)=  
(E)=  
(F)=

번호	레벨	부품번호	부품명	수량						I	R
				(A)	(B)	(C)	(D)	(E)	(F)		
1	1	1C7102-47500	악셀페달조합	1							
2	1	1C7230-47550	변속페달아암	1							
3	1	1C7200-47590	변속페달스프링	1							
4	1	1C7230-47600	변속페달지지축	1							
5	1	1C723C-47650	페달조작로드	1							
5-1	1	1C723C-47640	페달조작로드	1							R
(A=F100021)											
6	1	1C7230-47670	센서아암	1							
7	1	1E9570-81900	포텐셜센서	1							
8	1	1E9265-84300	밴드클립	1							
9	1	22272-000100	링(E- 10	1							
10	1	24550-012150	부시(12X15	1							
11	1	26014-080202	볼트(M8X20	2							
12	1	26023-040122	나사(M4X12	2							
13	1	26023-060162	나사(M6X16	2							
14	1	26367-060002	너트(M6	1							

Fig.97. 구동시프트



(A)=VP80DX-KQ  
(B)=  
(C)=

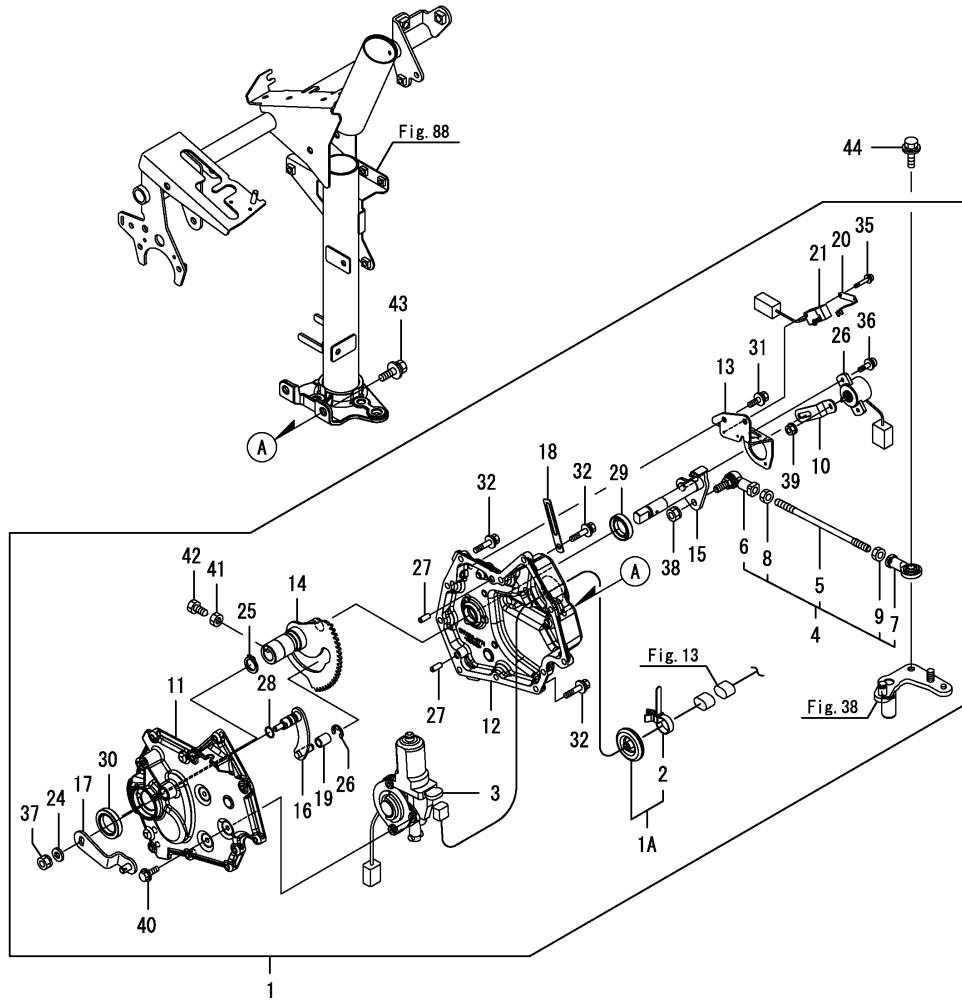
(D)=  
(E)=  
(F)=

번호	레벨	부품번호	부품명	수량						I	R
				(A)	(B)	(C)	(D)	(E)	(F)		
1	1	1C7230-47070	변속케이스조합	1							
1A	2	1C7230-06400	모터배선	1							
1A-1	2	1C7230-06401	모터배선	1							N
(A=F100021)											
2	3	1E9265-84300	밴드클립	1							
3	2	1C7121-08501	모터 DC 34(7T)	1							
4	2	1C7230-47371	변속조작로드	1							
4-1	2	1C7230-47372	변속조작로드	1							N
(A=F100021)											
5	3	1C6281-23370	틴버클(8X155)	1							
6	3	1C7230-47190	링크볼(M8X1.25L)	1							
6-1	3	1E6740-64200	링크볼	1							N
(A=F100021)											
7	3	1C7230-47380	엔드로드(8R	1							
7-1	3	172122-46570	로드엔드	1							N
(A=F100021)											
8	3	1E6460-63240-2	너트(M8 L	1							
9	3	26716-080002	너트(M8	1							
10	2	1C7230-47670	센서아암	1							
11	2	1C7230-47700	변속유니트케이스	1							
12	2	1C7230-47710	변속유니트커버	1							
12-1	2	1C7230-47711	변속유니트커버	1							N
(A=F100021)											
13	2	1C7230-47731	변속유니트스테이	1							
14	2	1C7230-47751	섹터기어 (21T	1							
14-1	2	1C7230-47752	섹터기어 21T	1							N
(A=F100150)											
15	2	1C7230-47792	변속조작아암	1							
16	2	1C7230-47851	엔진조작축	1							
17	2	1C7230-47901	엔진조작아암	1							
18	2	194440-51630	배선클램프	1							
19	2	1C7170-52570	파이프 8X12X15	1							
19-1	2	1C7230-47500	칼리(8X12X15	1							N
(A=F100021)											
20	2	1E8255-81180	롤러레버NV	1							
21	2	1E8915-81450	마이크로스위치	1							
22	2	1E9570-81900	포텐셜센서	1							
24	2	22137-060000	와셔(6	1							
25	2	22242-000150	링(15	1							
26	2	22272-000060	링(E- 6	1							
27	2	22312-060140	평행핀 M6X14	2							
28	2	24311-000090	O링(1AP9.0	1							
29	2	24421-203208	오일시일(TC203208	1							
30	2	24421-253807	오일시일(TC253807	1							
31	2	26014-060162	볼트(M6X16	2							
32	2	26014-060252	볼트(M6X25	11							
35	2	26023-030162	나사(M3X16	2							
36	2	26023-040122	나사(M4X12	2							
37	2	26051-060002	너트(M6	1							
38	2	26051-080002	너트(M8	1							
39	2	26367-060002	너트(M6	1							

Fig.97. 구동시프트

(A)=VP80DX-KQ  
(B)=  
(C)=

(D)=  
(E)=  
(F)=



번호	레벨	부품번호	부품명	수량						I	R
				(A)	(B)	(C)	(D)	(E)	(F)		
40	2	26476-050142	스크류(M5X14)	3							
41	2	26716-080002	너트(M8)	1							
42	2	26956-080202	볼트(M8X20)	1							
43	1	26014-080252	볼트(M8X25)	2							
44	1	26014-080252	볼트(M8X25)	1							

Fig.98. 악셀조작레버

(A)=VP80DX-KQ  
(B)=  
(C)=

(D)=  
(E)=  
(F)=

번호	레벨	부품번호	부품명	수량						I	R
				(A)	(B)	(C)	(D)	(E)	(F)		
1	1	198071-01160	와이어고정고무	1							
2	1	1E9170-02050	손잡이(주향)	1							
3	1	1E6821-02200	마찰스프링	1							
4	1	1C7101-47700	와셔	1							
5	1	1C723C-48000	악셀레버	1							
6	1	1C7230-48041	악셀와이어(레버)	1							
7	1	1C6281-52310	빠짐방지스냅핀 6	1							
8	1	1E6102-84980	와이어고정밴드	1							
9	1	22137-080000	와셔(8)	1							
10	1	26716-080002	너트(M8)	2							

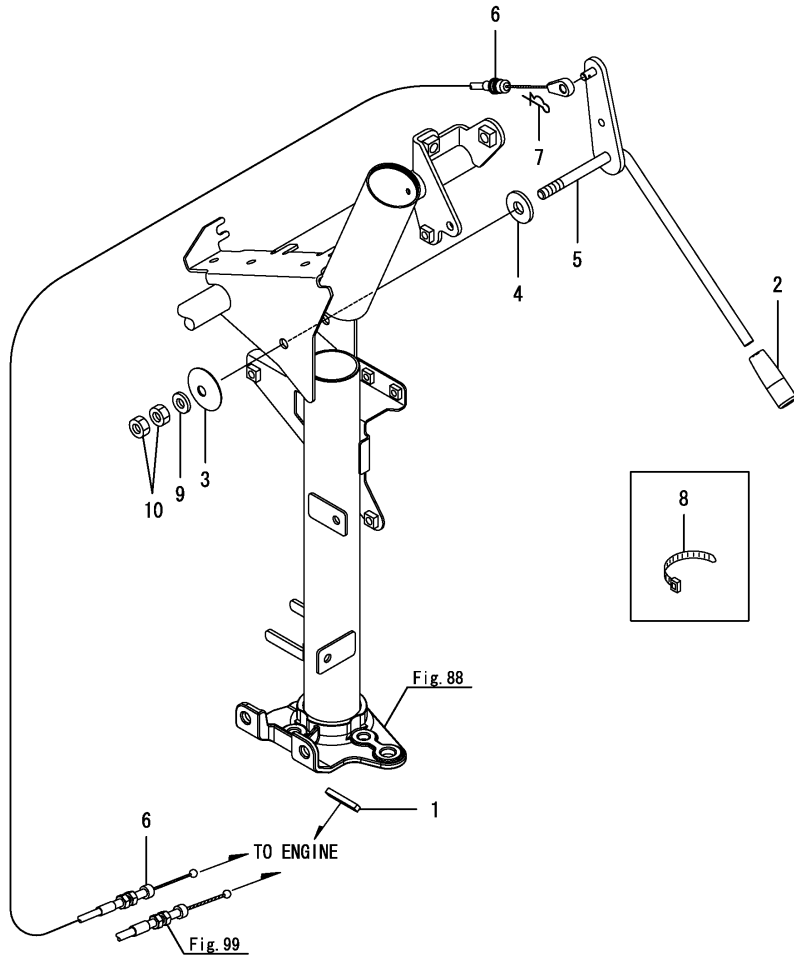


Fig.99. 엔진컨트롤(유니트)

(A)=VP80DX-KQ  
(B)=  
(C)=

(D)=  
(E)=  
(F)=

번호	레벨	부품번호	부품명	수량						I	R
				(A)	(B)	(C)	(D)	(E)	(F)		
1	1	1C7230-48052	악셀와이어(유니트)	1							
2	1	1C6281-52320	빠짐방지스냅핀 8	1							
2-1	1	22417-200160	분할핀 2.0X16	1							N
(A=F100021)											
3	1	22137-080000	와셔(8)	1							

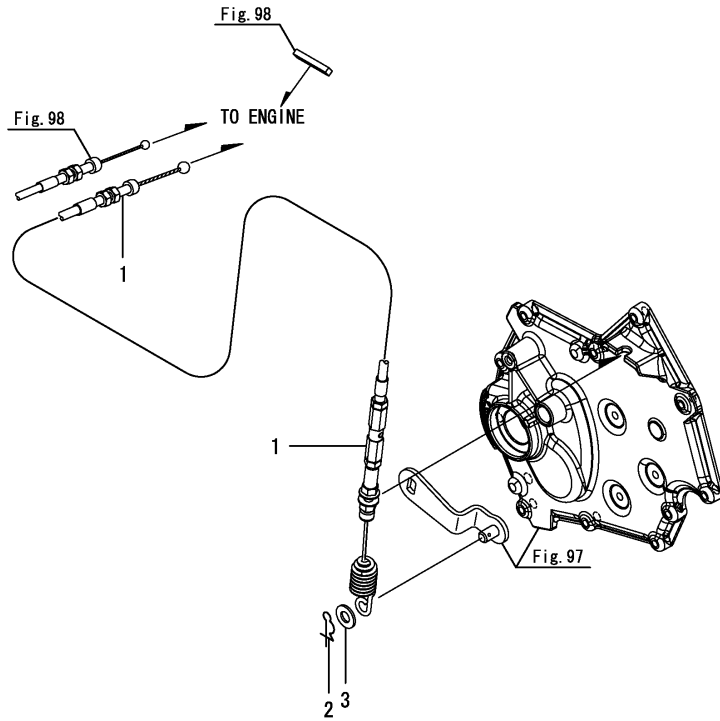
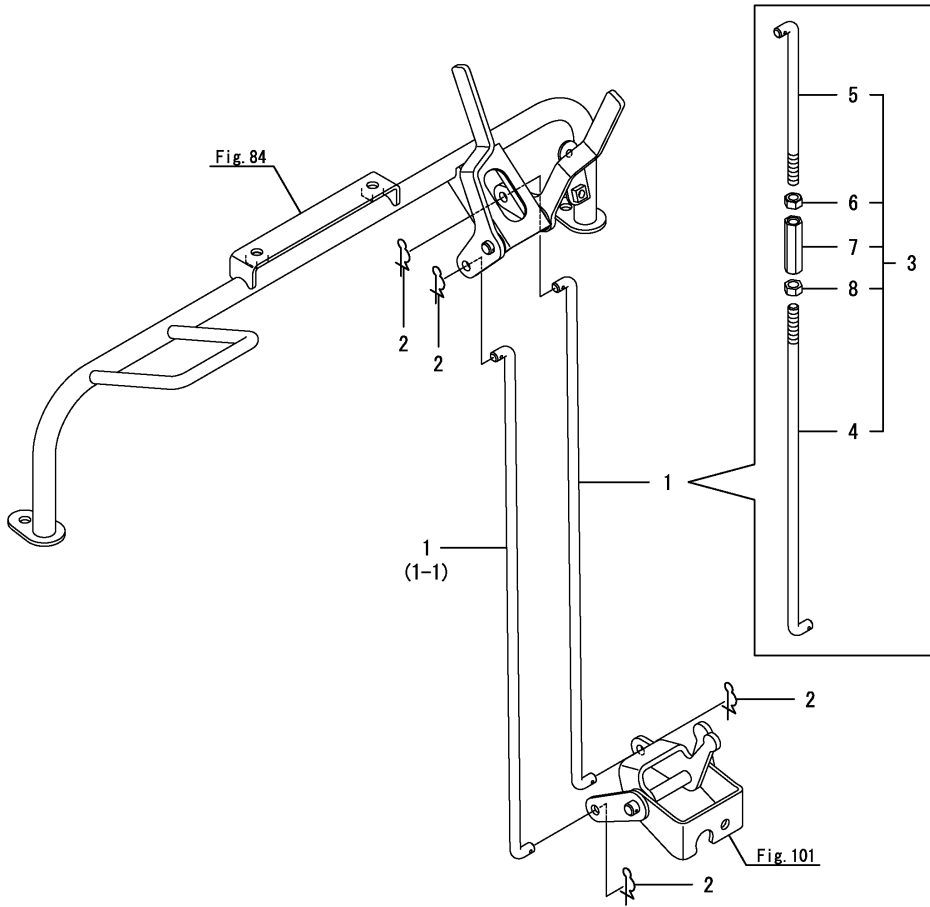


Fig.100. P.T.O. 변속로드



(A)=VP80DX-KQ  
(B)=  
(C)=

(D)=  
(E)=  
(F)=

번호	레벨	부품번호	부품명	수량						I	R
				(A)	(B)	(C)	(D)	(E)	(F)		
1	1	1C724C-51001	PTO 변속로드 8	2							
1-1	1	1C724C-51001	PTO 변속로드 8	1							K
(A=F100393)											
2	1	1C6281-52320	빠짐방지스냅핀 8	4							
3	1	1C7240-51000	PTO 변속로드 8	1							W
(A=F100393)											
4	2	1C7240-51010	PTO 변속로드 C	1							W
(A=F100393)											
5	2	1C7230-51020	PTO 변속로드 B	1							W
(A=F100393)											
6	2	1E6460-63240-2	너트(M8 L)	1							W
(A=F100393)											
7	2	1E8060-64560	조절너트 8	1							W
(A=F100393)											
8	2	26716-080002	너트(M8)	1							W
(A=F100393)											



Fig.101. P.T.O. 변속

(A)=VP80DX-KQ  
(B)=  
(C)=

(D)=  
(E)=  
(F)=

번호	레벨	부품번호	부품명	수량						I	R
				(A)	(B)	(C)	(D)	(E)	(F)		
1	1	1C7120-47370	서포트	1							
2	1	1C723C-51100	식부조절아암조합	1							
2-1	1	1C723C-51101	식부조절아암조합	1							N
2-2	1	(A=F100035) 1C723C-51102	식부조절아암조합	1							N
		(A=F100427)									
3	1	26014-060162	볼트(M6X16)	1							
4	1	26014-080202	볼트(M8X20)	1							

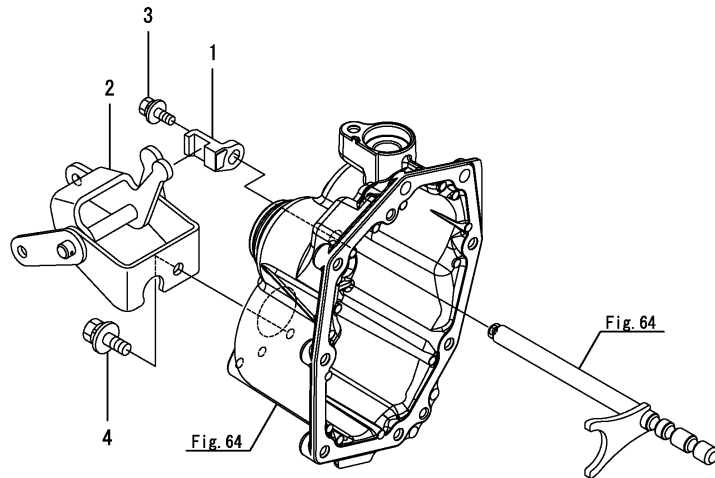
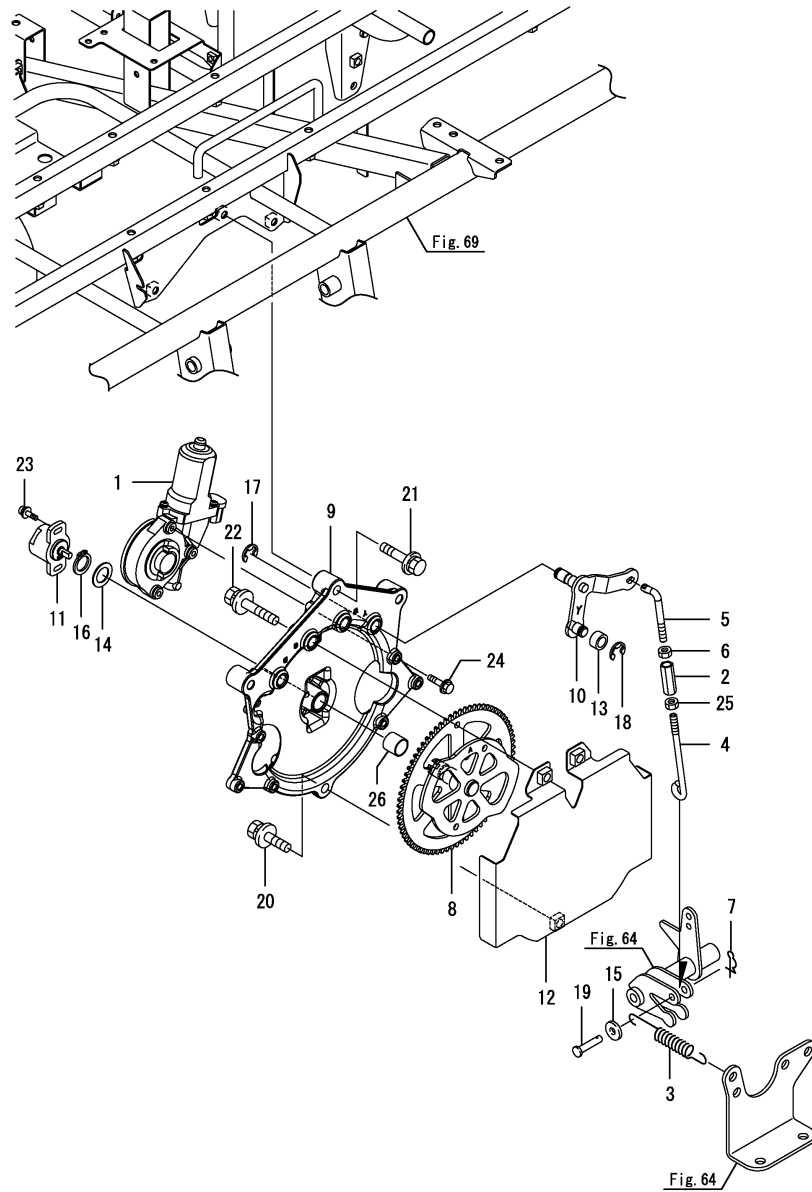


Fig.102. P.T.O. 클러치조작



(A)=VP80DX-KQ  
(B)=  
(C)=

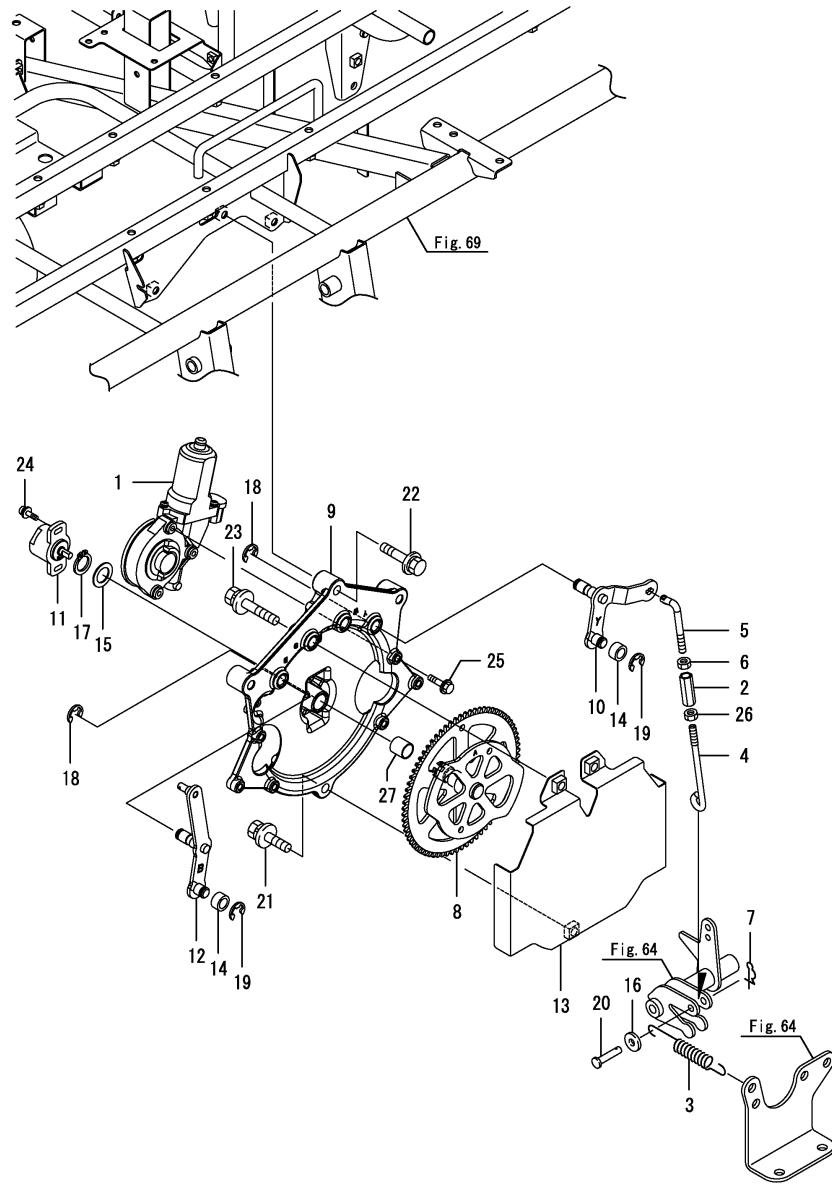
(D)=  
(E)=  
(F)=

번호	레벨	부품번호	부품명	수량						I	R
				(A)	(B)	(C)	(D)	(E)	(F)		
1	1	1C7121-08501	모터 DC 34(7T)	1							
2	1	1C6121-23110	조절너트 6X30	1							
3	1	1C7230-26891	스프링13X94	1							
4	1	1C7170-42852	컨트롤로드	1							
5	1	1C7170-42860	컨트롤로드	1							
6	1	1E3080-47660	너트(M6 L	1							
7	1	1C6281-52310	빠짐방지스냅핀 6	1							
8	1	1C7230-52501	PTO섹터기어	1							
8-1	1	1C7230-52502	섹터기어 PTO	1						F	1
(A=F100637)											
9	1	1C7230-52600	모터베이스	1							
9-1	1	1C7230-52601	모터베이스	1							F 1
(A=F100637)											
9-2	1	1C7230-52602	모터베이스	1							F 2
(A=F100775)											
10	1	1C7230-52660	PTO컨트롤아암	1							
11	1	1C7230-52730	센서	1							
12	1	1C7230-52810	모터커버(PTO	1							
13	1	1C6600-55200	칼리(10X15X8	1							
14	1	1E4130-74010	라이너(15.2X24X1	1							
15	1	22157-060000	와셔(6	1							
16	1	22242-000150	링(15	1							
17	1	22272-000080	링(E- 8	1							
18	1	22272-000080	링(E- 8	1							
19	1	22487-060240	두부핀 6X 24	1							
20	1	26014-080202	볼트(M8X20	1							
21	1	26014-080352	볼트(M8X35	3							
22	1	26014-080402	볼트(M8X40	2							
23	1	26023-040122	나사(M4X12	1							
24	1	26476-050202	스크류(M5X20	3							
25	1	26716-060002	너트(M6	1							
26	1	24550-015150	부시(15X15	1							W 1
(A=F100637)											
26-1	1	24550-015200	부시(15X20	1							F 2
(A=F100775)											

비고

- (1)No.8-1, 9-1 및 26은 세트로 교체 가능함.
- (2)No.9-2, 26-1은 세트로 교체 가능함.

Fig.103. P.T.O. 클러치컨트롤(Z사양)



(A)=VP80DX-KQ  
(B)=  
(C)=

(D)=  
(E)=  
(F)=

번호	레벨	부품번호	부품명	수량						I	R
				(A)	(B)	(C)	(D)	(E)	(F)		
1	1	1C7121-08501	모터 DC 34(7T)	1							
2	1	1C6121-23110	조절너트 6X30	1							
3	1	1C7230-26891	스프링13X94	1							
4	1	1C7170-42852	컨트롤로드	1							
5	1	1C7170-42860	컨트롤로드	1							
6	1	1E3080-47660	너트(M6 L	1							
7	1	1C6281-52310	배집방지스냅핀 6	1							
8	1	1C7230-52501	PTO섹터기어	1							
8-1	1	1C7230-52502	섹터기어 PTO	1							F 1
(A=F100637)											
9	1	1C7230-52600	모터베이스	1							
9-1	1	1C7230-52601	모터베이스	1							F 1
(A=F100637)											
9-2	1	1C7230-52602	모터베이스	1							F 2
(A=F100775)											
10	1	1C7230-52660	PTO컨트롤아암	1							
11	1	1C7230-52730	센서	1							
12	1	1C7230-52740	조작아암	1							
13	1	1C7230-52810	모터커버(PTO)	1							
14	1	1C6600-55200	칼리(10X15X8	2							
15	1	1E4130-74010	라이너(15.2X24X1	1							
16	1	22157-060000	와셔(6	1							
17	1	22242-000150	링(15	1							
18	1	22272-000080	링(E- 8	2							
19	1	22272-000080	링(E- 8	2							
20	1	22487-060240	두부핀 6X 24	1							
21	1	26014-080202	볼트(M8X20	1							
22	1	26014-080352	볼트(M8X35	3							
23	1	26014-080402	볼트(M8X40	2							
24	1	26023-040122	나사(M4X12	1							
25	1	26476-050202	스크류(M5X20	3							
26	1	26716-060002	너트(M6	1							
27	1	24550-015150	부시(15X15	1							W 1
(A=F100637)											
27-1	1	24550-015200	부시(15X20	1							F 2
(A=F100775)											

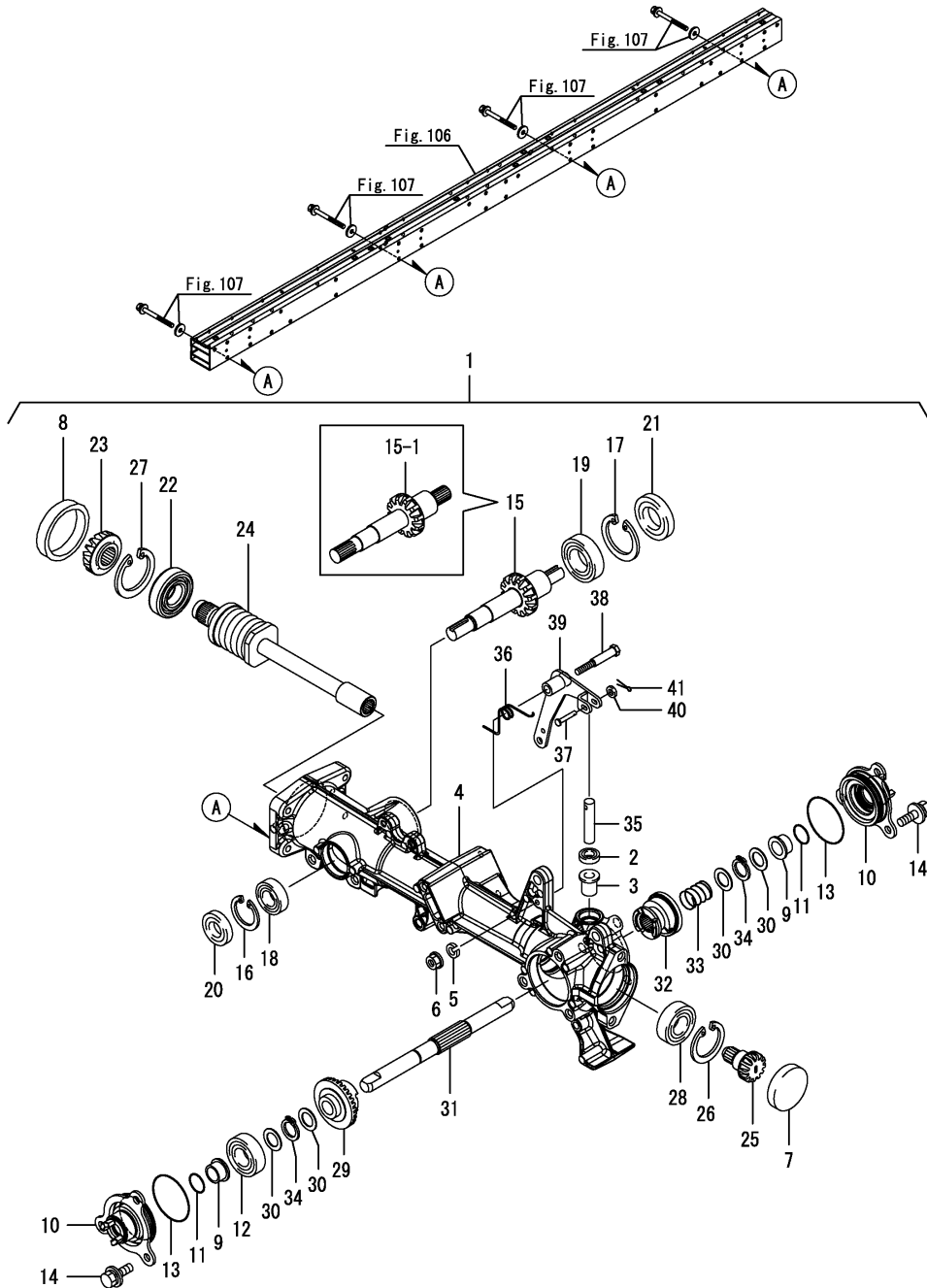
비고

- (1)No.8-1, 9-1 및 27은 셋트로 교체 가능함.
- (2)No.9-2, 27-1은 셋트로 교체 가능함.

Fig.104. 식부베벨케이스

(A)=VP80DX-KQ  
(B)=  
(C)=

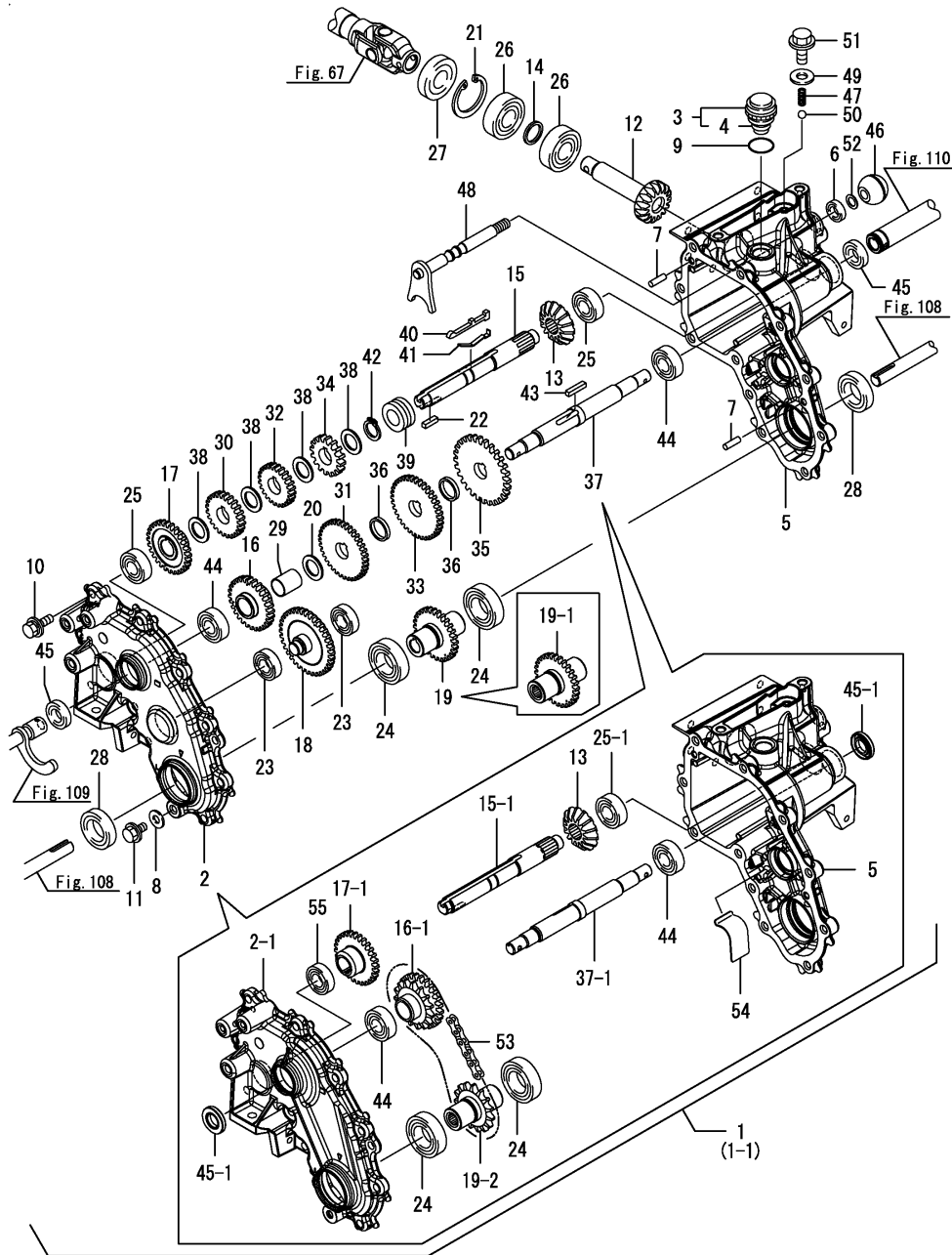
(D)=  
(E)=  
(F)=



번호	레벨	부품번호	부품명	수량						I	R
				(A)	(B)	(C)	(D)	(E)	(F)		
1	1	1C7200-61502	식부구동케이스	4							
1-1	1	1C7200-61503	식부베벨케이스조합	4							N
(A=F100162)											
1-2	1	1C740C-61602	식부케이스조합	4							S
(A=F100181)											
2	2	1C7020-44660	오일시일(TC102005)	4							
3	2	1C7200-53070	부시(10X15X20)	4							
4	2	1C7200-61511	식부케이스	4							
5	2	22217-060000	스프링와셔(6)	4							
6	2	26367-060002	너트(M6)	4							
7	2	27260-470000	플러그(47)	4							
8	2	27260-620000	플러그(62)	4							
9	2	1C7200-61200	부시(15X19X12)	8							
10	2	1C7200-61700	선기어고정보스	8							
11	2	1C7080-61710	O링(2015)	8							
12	2	24104-060024	볼베어링(6002UU)	4							
13	2	24321-000500	O링(1AG50.0)	8							
14	2	26014-080202	볼트(M8X20)	24							
15	2	1C7200-62300	식부입력축기어	4							
15-1	2	1C740C-62301	식부형베벨	4							S
(A=F100181)											
16	2	22252-000350	링(35)	4							
17	2	22252-000471	링(47)	4							
18	2	24104-060034	볼베어링(6003UU)	4							
19	2	24104-060054	볼베어링(6005UU)	4							
20	2	24421-173507	오일시일(TC173507)	4							
21	2	24421-254708	오일시일(TC254708)	4							
22	2	1C7080-62220	베어링(62/22UU)	4							
23	2	1C7200-62330	베벨기어(20T)	4							
24	2	1C7200-62351	토크리미트조합	4							
25	2	1C7200-62650	베벨기어 14T	4							
26	2	22252-000421	스냅링(42)	4							
27	2	22252-000501	링(50)	4							
28	2	24104-060044	볼베어링(6004UU)	4							
29	2	1C7200-62601	유니트클러치타인	4							
29-1	2	1C7200-62602	유니트 클러치 타인	4							N
(A=F100162)											
30	2	1C7200-62610	라이너 15.2X24X1	16							
31	2	1C7200-62620	식부암입력축	4							
32	2	1C7200-62670	유니트클러치캠타인	4							
33	2	1C6560-62750	유니트클러치스프링	4							
34	2	22242-000150	링(15)	8							
35	2	1C6560-53053	유니트클러치핀	4							
36	2	1C7080-53070	유니트클러치스프링	4							
37	2	1C7200-53180	핀(4X20)	4							
38	2	1C7200-53190	볼트(6X8X28.5)	4							
39	2	1C7200-53200	클러치아암	4							
40	2	22137-040000	와셔(4)	4							
41	2	22417-160120	분할핀 1.6X12	4							

N:구 ←→ 신, Q:구 ←→ 신, R:구 ←→ 신, S:구 ←→ 신, W:추가, Z:폐지, F:셋트호환, K:수량변경

Fig.105. 식부센터케이스

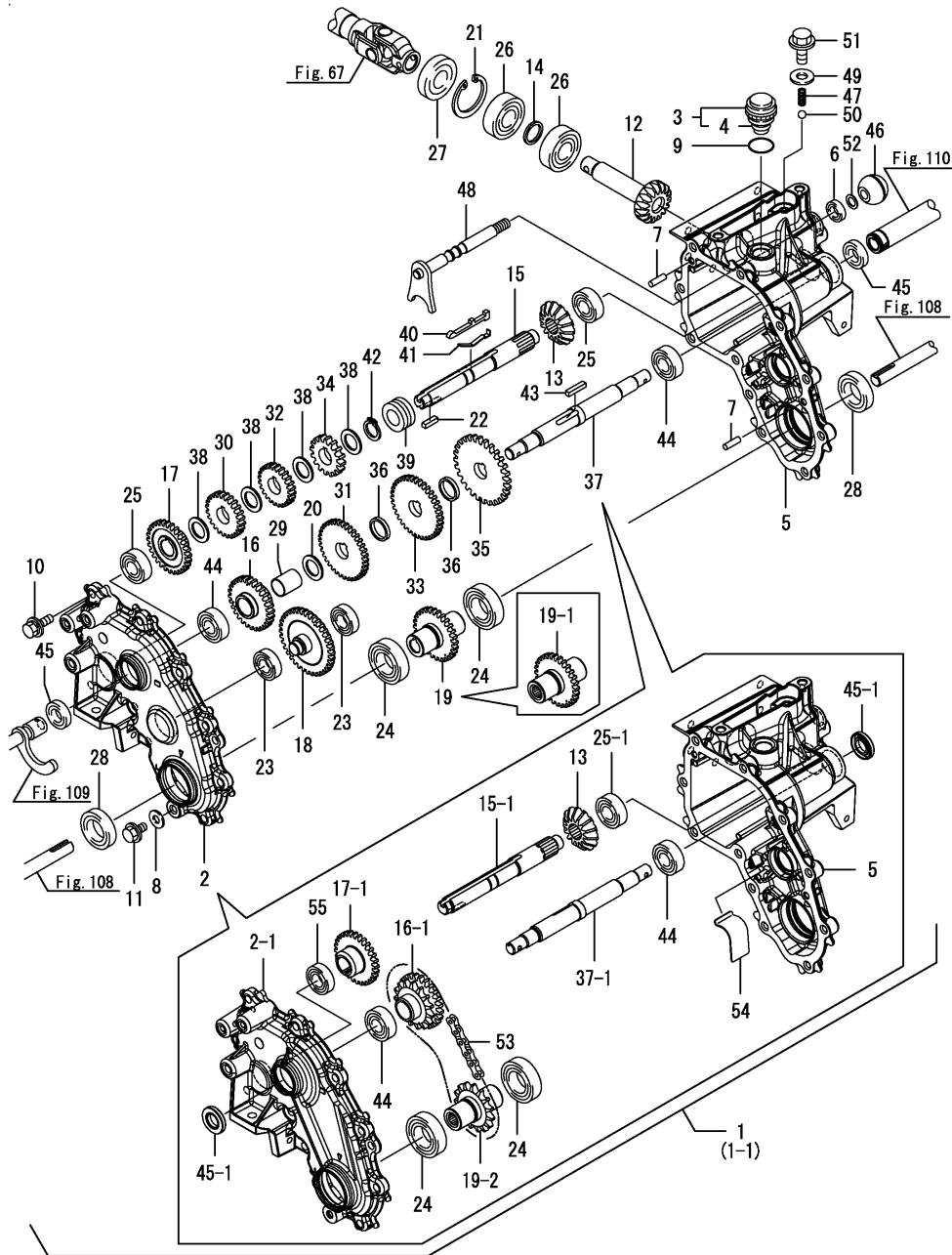


(A)=VP80DX-KQ  
(B)=  
(C)=

(D)=  
(E)=  
(F)=

번호	레벨	부품번호	부품명	수량						I	R
				(A)	(B)	(C)	(D)	(E)	(F)		
1	1	1C7230-61000	식부센터케이스조합	1							
1-1	1	1C731C-61000 (A=F100181)	식부케이스조합C	1							S
1-2	1	1C731C-61001 (A=F100705)	센터케이스조합	1							R
1-3	1	1C7530-61002 (A=F101000)	센터케이스조합	1							R
2	2	1C7200-61010	센터케이스(L)	1							
2-1	2	1C7500-61010 (A=F101000)	케이스, 센터 L	1							S
3	2	1C6900-61020	브리더	1							
4	3	1E8660-53100	브리더	1							
5	2	1C7200-61022	센터케이스(R)	1							
6	2	1C6560-63220	오일시일(TC12205)	1							
7	2	22312-060200	평행핀(M6X20)	2							
8	2	23414-080000	가스켓(8X1.0)	1							
9	2	24311-000180	O링(1AP18.0)	1							
10	2	26014-080302	볼트(M8X30)	11							
11	2	26106-080122	플랜지볼트(M8X12)	1							
12	2	1C7230-62010	입력기어	1							
12-1	2	1C7230-62011 (A=F101000)	기어,입력	1							N
13	2	1C7200-62040	베벨기어 20T	1							
14	2	1C7230-62040	칼러(20.2X25.5X2.5)	1							
15	2	1C7200-62051	식부메인축	1							
15-1	2	1C7200-62052 (A=F101000)	축,플랜팅 메인	1							S
16	2	1C7230-62050	카운터기어(28T)	1							
16-1	2	1C7200-62081 (A=F101000)	기어,카운터 28T	1							S
17	2	1C7230-62060	메인식부기어	1							
17-1	2	1C7200-62061 (A=F101000)	기어,메인 축 28T	1							S
18	2	1C7230-62100 (A=F101000)	카운터기어(36T)	1							Z
19	2	1C7230-62150	피동기어(28T)	1							
19-1	2	1C740C-62151 (A=F100181)	식부D기어28T	1							S
19-2	2	1C7200-62180 (A=F101000)	스프로켓,드러브 12	1							S
20	2	1C7200-63160	스페이서(18X28X2)	1							
21	2	22252-000471	링(47)	1							
22	2	22551-050180	키(5X18)	1							
23	2	24101-060024 (A=F101000)	볼베어링(6002)	2							Z
24	2	24101-060054	볼베어링(6005)	2							
25	2	24101-062024	볼베어링(6202)	2							
25-1	2	24101-062024 (A=F101000)	볼베어링(6202)	1							K
26	2	24101-062044	볼베어링(6204)	2							
27	2	24421-204708	오일시일(TC204708)	1							

Fig.105. 식부센터케이스



(A)=VP80DX-KQ  
(B)=  
(C)=

(D)=  
(E)=  
(F)=

번호	레벨	부품번호	부품명	수량						I	R
				(A)	(B)	(C)	(D)	(E)	(F)		
28	2	24421-254208	오일시일(TC254208	2							
29	2	24550-018250	부시(18X25	1							
30	2	1C7230-63050	이송기어(26 18A	1							
31	2	1C7230-63060	이송기어(36T 18B	1							
32	2	1C7200-63070	이송기어(20A	1							
33	2	1C7200-63080	이송기어(4020B	1							
34	2	1C7200-63090	이송기어(1426A	1							
35	2	1C7200-63100	이송기어(2826B	1							
36	2	1C7200-63110	칼리(21X26X4	2							
37	2	1C7200-63150	구동축	1							
37-1	2	1C7200-63151	축,수평 피드 드라이브	1							S
(A=F101000)											
38	2	1C7200-63160	스페이서(18X28X2	4							
39	2	1C7200-63170	시프트링	1							
40	2	1C6560-63180	시프트키	1							
41	2	1C6560-63200	시프트스프링	1							
42	2	22242-000180	링(18	1							
43	2	22551-050250	키(5X25	1							
44	2	24101-062024	볼베어링(6202	2							
45	2	24421-153007	오일시일 TC15 30 07	2							
45-1	2	1C7500-63260	셀, TC153005	2							S
(A=F101000)											
46	2	1C6650-51100	손잡이(30	1							
46-1	2	1C7200-63550	손잡이(35)	1							R
(A=F100705)											
47	2	1E6150-56040	포크스프링	1							
48	2	1C7230-63500	휠이송시프터	1							
49	2	23414-100000	가스켓(10X1.0	1							
50	2	24190-100002	강구(5/16	1							
51	2	26106-100122	플랜지볼트(M10X12	1							
52	2	1C7200-63580	와셔(10X16X0.8)	1							W
(A=F100705)											
53	2	1C7200-62130	체인, 415SX32L	1							W
(A=F101000)											
54	2	1C7200-62141	체인가이드	1							W
(A=F101000)											
55	2	24101-060024	볼베어링(6002	1							W
(A=F101000)											

Fig.106. 식부프레임

(A)=VP80DX-KQ  
(B)=  
(C)=

(D)=  
(E)=  
(F)=

번호	레벨	부품번호	부품명	수량						I	R
				(A)	(B)	(C)	(D)	(E)	(F)		
1	1	1C7240-61300	프레임 8 조합	1							
1-1	1	1C7240-61301 (A=F100075)	프레임조합(8)	1							N
1-2	1	1C7240-61302 (A=F100780)	프레임조합(8)	1							N

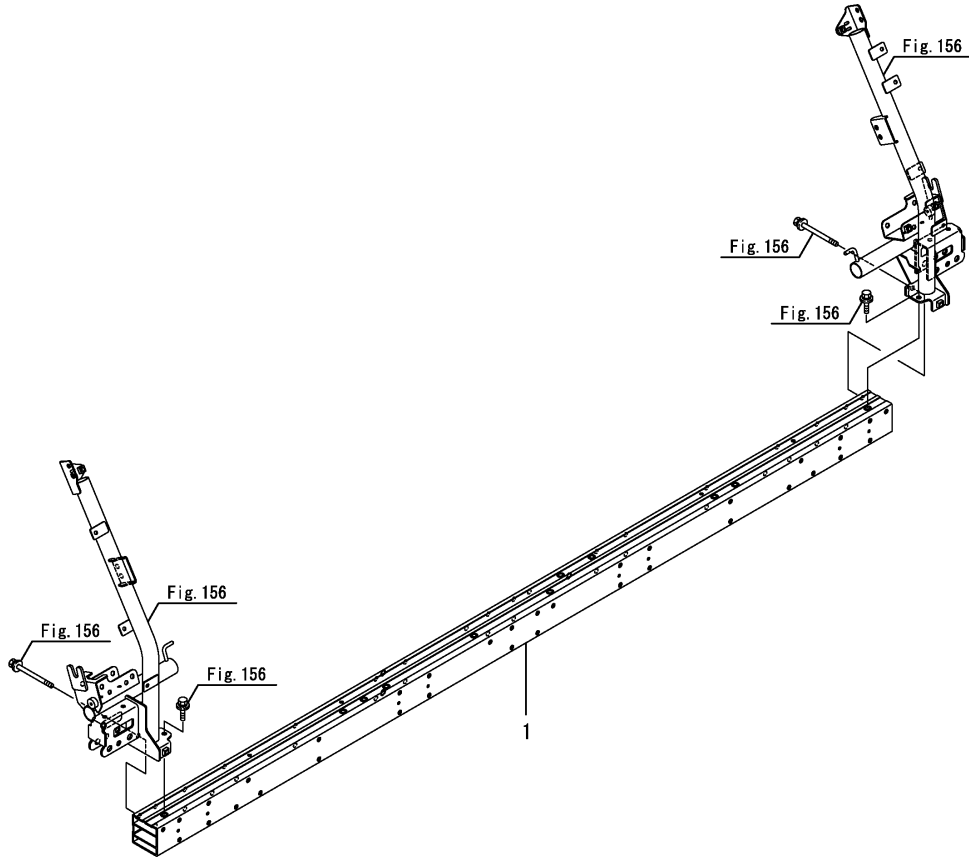


Fig.107. 식부케이스취부

(A)=VP80DX-KQ  
(B)=  
(C)=

(D)=  
(E)=  
(F)=

번호	레벨	부품번호	부품명	수량						I	R
				(A)	(B)	(C)	(D)	(E)	(F)		
1	1	22157-080000	와셔(8	12							
2	1	22312-060140	평행핀 M6X14	8							
3	1	26014-080302	볼트(M8X30	2							
4	1	26014-080902	볼트(M8X90	16							
5	1	26014-080902	볼트(M8X90	2							

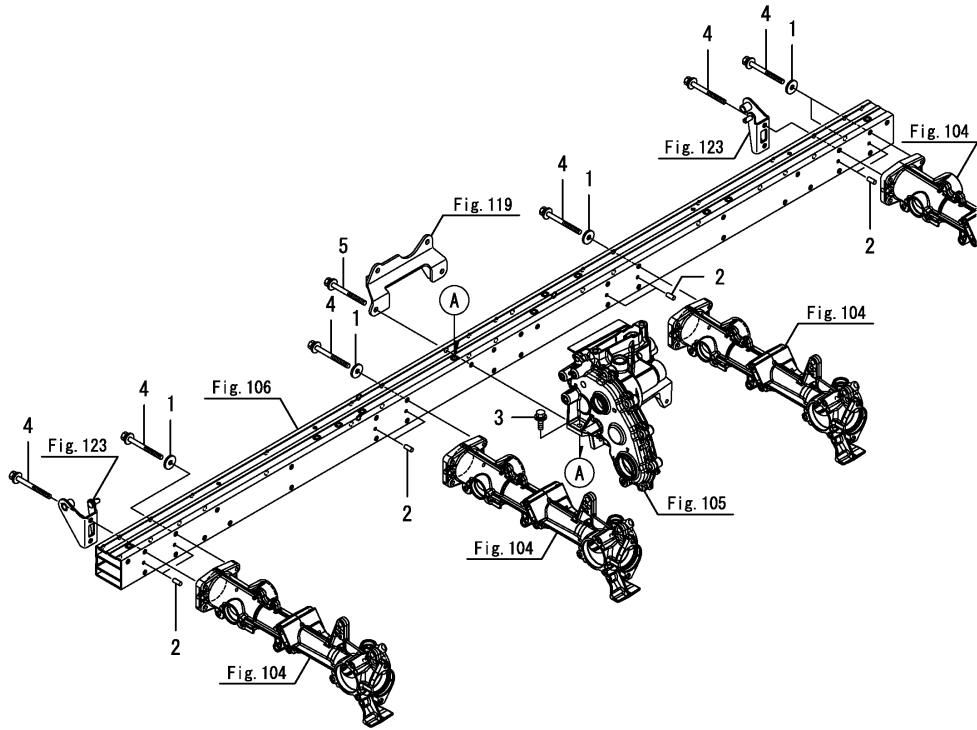
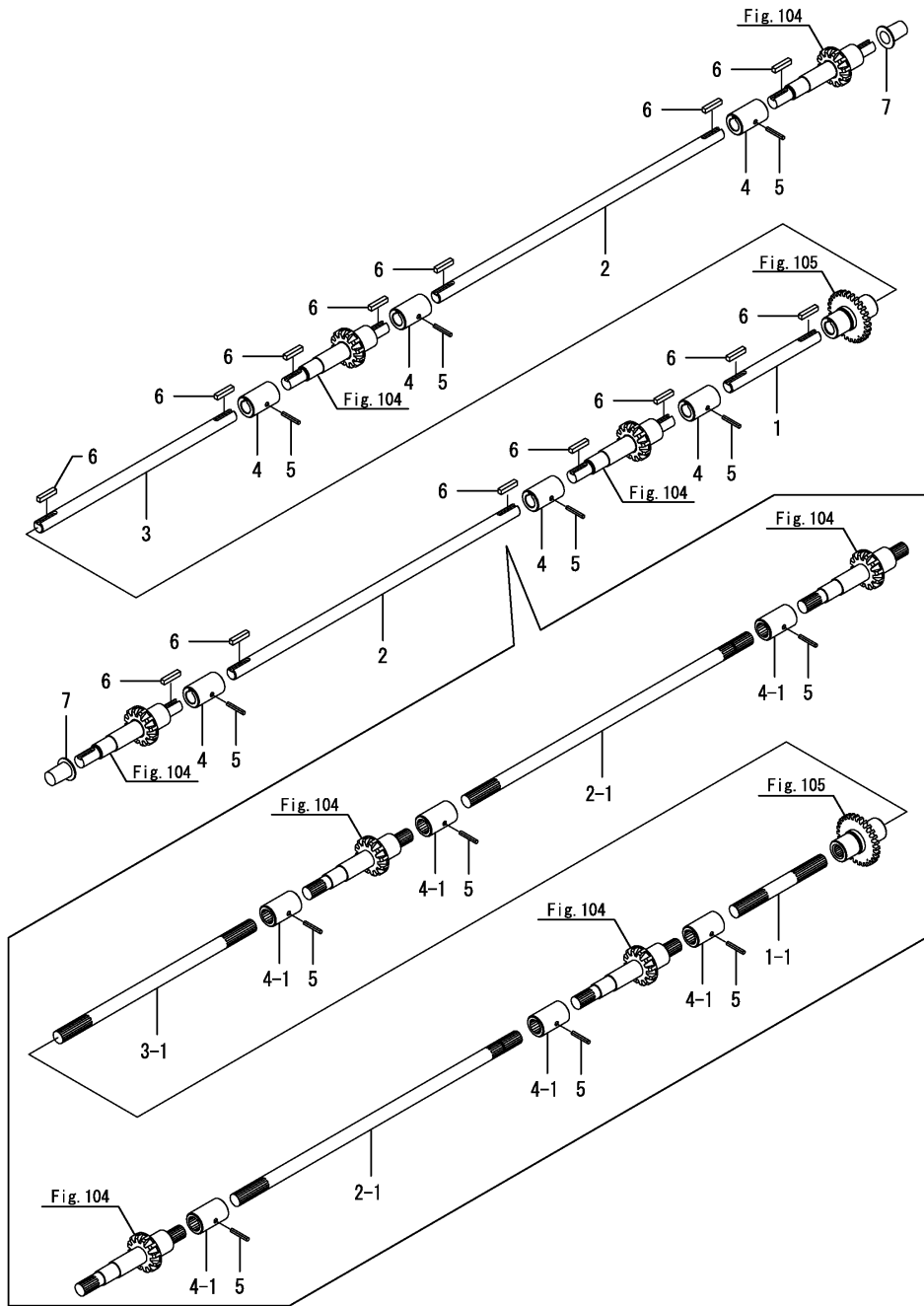




Fig.108. 식부형축



(A)=VP80DX-KQ  
(B)=  
(C)=

(D)=  
(E)=  
(F)=

번호	레벨	부품번호	부품명	수량						I	R
				(A)	(B)	(C)	(D)	(E)	(F)		
1	1	1C7200-62200	식부형축	1							
1-1	1	1C7240-62260	식부형축 135	1							S
(A=F100181)											
2	1	1C7220-62200	식부형축	2							
2-1	1	1C7240-62280	식부형축 433	2							S
(A=F100181)											
3	1	1C7200-62210	식부형축	1							
3-1	1	1C7240-62270	식부형축 297	1							S
(A=F100181)											
4	1	1C7200-62250	조인트보스	6							
4-1	1	1C7240-62250	조인트보스	6							S
(A=F100181)											
5	1	22351-040025	스프링핀 4.0X25	6							
6	1	22551-050250	키(5X25)	14							Z
(A=F100181)											
7	1	1C7200-62400	캡(17.5)	2							W
(A=F100021)											

Fig.109. 종이송축

(A)=VP80DX-KQ  
(B)=  
(C)=

(D)=  
(E)=  
(F)=

번호	레벨	부품번호	부품명	수량						I	R	
				(A)	(B)	(C)	(D)	(E)	(F)			
1	1	1C7230-63200	종이송축	1								
2	1	1C7161-63460	핀(4X23)	1								
3	1	22417-160120	분할핀 1.6X12	1								

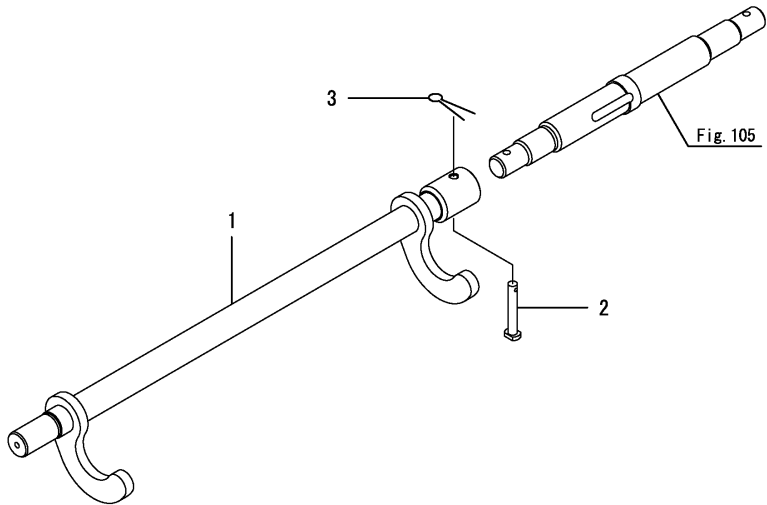
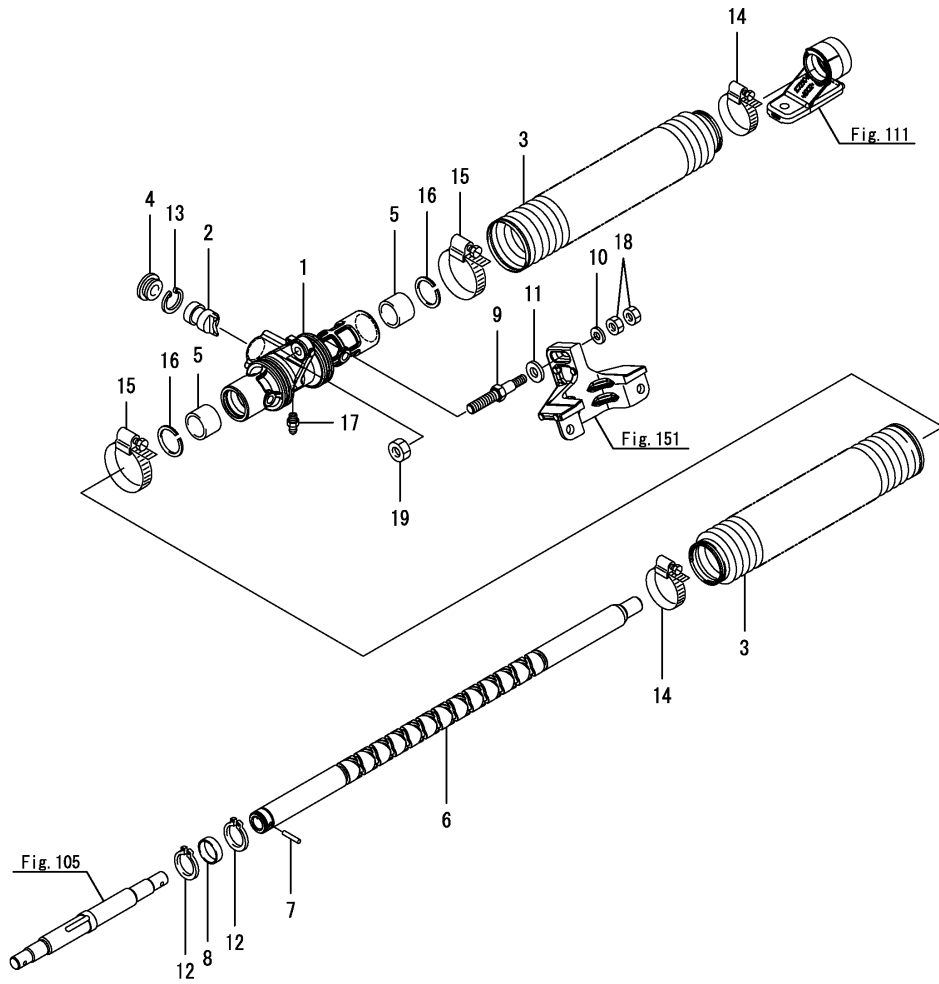


Fig.110. 이송나사



(A)=VP80DX-KQ  
(B)=  
(C)=

(D)=  
(E)=  
(F)=

번호	레벨	부품번호	부품명	수량						I	R
				(A)	(B)	(C)	(D)	(E)	(F)		
1	1	1C7230-63300	미끄럼봉받이	1							
2	1	1C7160-63311	미끄럼봉	1							
3	1	1C6560-63330	이송나사부츠	2							
4	1	1C6560-63341	플러그(21)	1							
5	1	1C7160-63350	슬리브 22X28X20	2							
6	1	1C7161-63353	이송나사 13	1							
7	1	1C7162-63360	핀(4X21)	1							
8	1	1C7162-63370	칼리(22.4X25.4X7)	1							
9	1	1C7230-63400	어저스터	1							
10	1	22137-080000	와셔(8)	1							
11	1	22137-100000	와셔(10)	1							
12	1	22242-000220	링(22)	2							
13	1	22252-000210	링(21)	1							
14	1	23000-041000	클램프(41)	2							
15	1	23000-054000	클램프(54)	2							
16	1	24165-000292	스냅링(29)	2							
17	1	24761-010000	그리스니플(M6F)	1							
18	1	26716-080002	너트(M8)	2							
19	1	26716-100002	너트(M10)	1							

Fig.111. 베어링

(A)=VP80DX-KQ  
(B)=  
(C)=

(D)=  
(E)=  
(F)=

번호	레벨	부품번호	부품명	수량						I	R
				(A)	(B)	(C)	(D)	(E)	(F)		
1	1	1C723C-63450	베어링홀더	2							
2	1	22252-000320	링(32)	2							
3	1	24104-060024	볼베어링(6002UU)	2							
4	1	24421-153207	오일시일(TC153207)	2							
5	1	26014-080302	볼트(M8X30)	4							
6	1	27260-280000	플러그(28)	1							

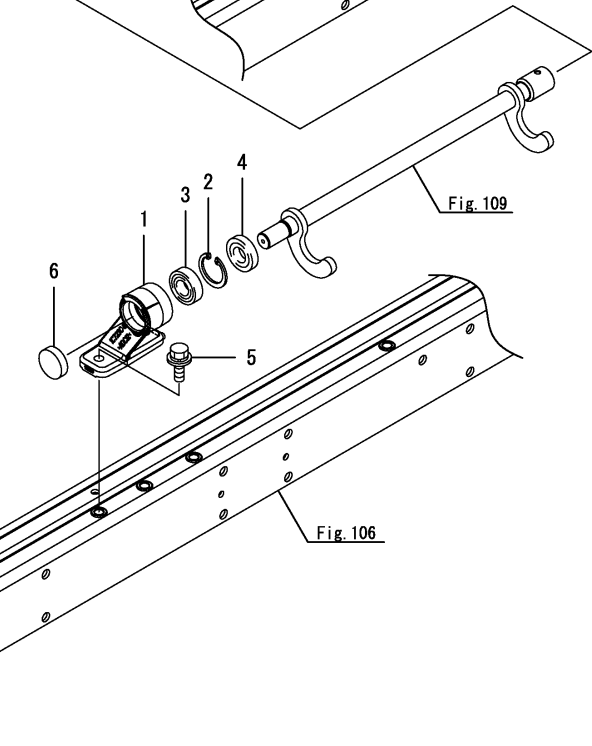
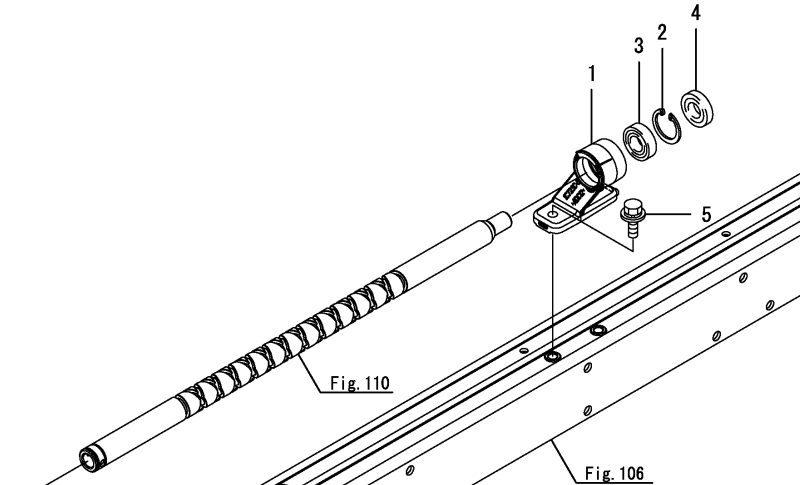
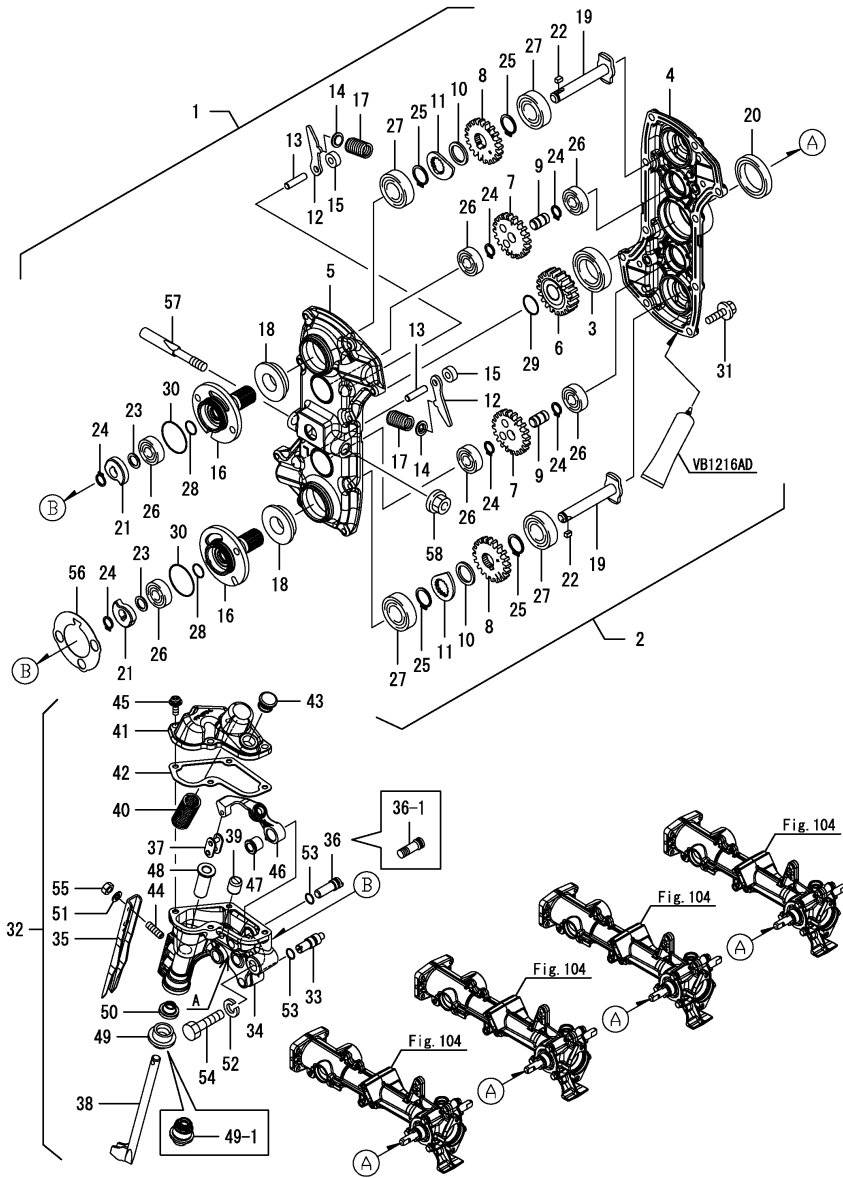


Fig.112. 식부암조합(좌)

(A)=VP80DX-KQ  
(B)=  
(C)=

(D)=  
(E)=  
(F)=



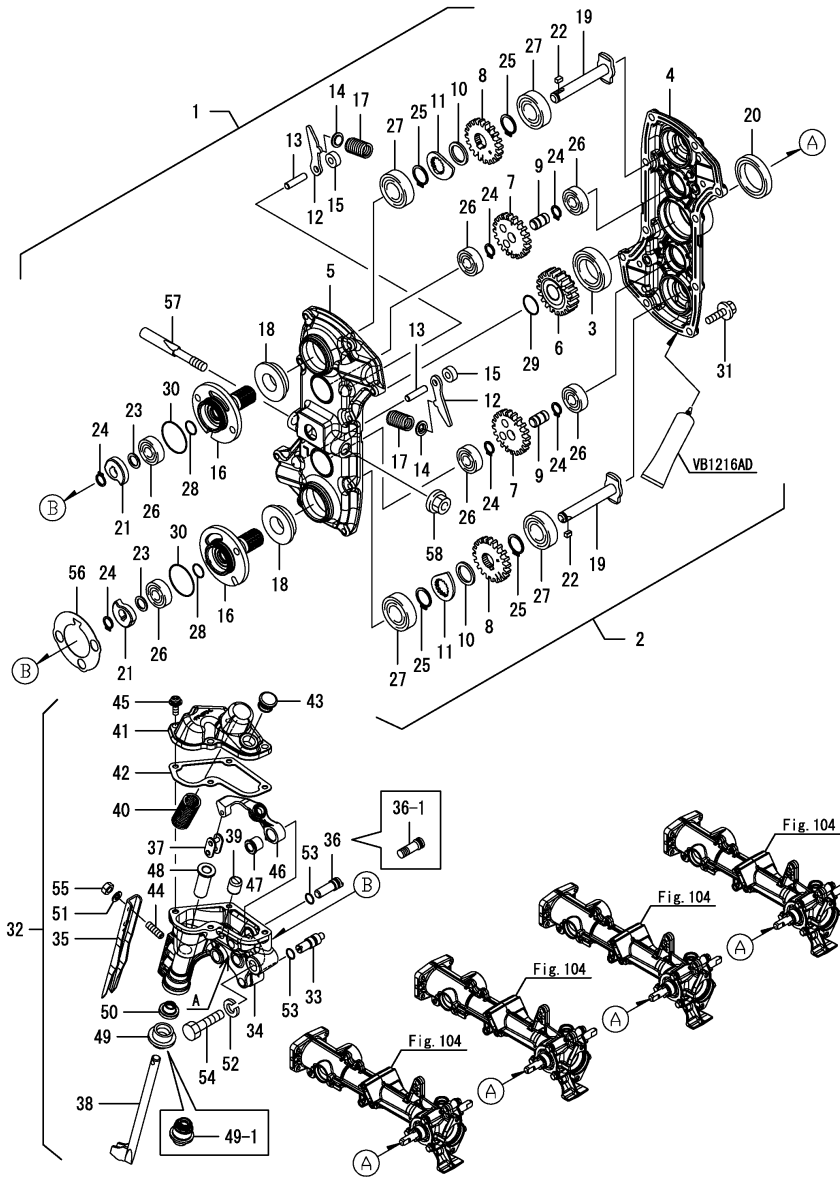
번호	레벨	부품번호	부품명	수량						I	R
				(A)	(B)	(C)	(D)	(E)	(F)		
1	1	1C723C-66000	식부아암 TL	4							
1-1	1	1C731C-66000	식부아암 TL	4							N
(A=F100021)											
1-2	1	1C731C-66001	식부아암TL조합	4							N
(A=F100100)											
1-3	1	1C731C-66002	식부아암TL조합	4							N
(A=F100181)											
1-4	1	1C731C-66003	식부아암TL조합	4							N
(A=F100288)											
1-5	1	1C731C-66004	식부아암TL조합	4							N
(A=F100809)											
2	2	1C720C-66051	로터케이스 TL(NO PIN)	4							
2-1	2	1C720C-66052	로터케이스 TL(NO PIN)	4							N
(A=F100181)											
2-2	2	1C720C-66053	로터케이스 TL(NO PIN)	4							N
(A=F100288)											
3	3	1A2281-44590	볼베어링(6905)	4							
4	3	1C720C-66010	로터케이스(내)	4							
5	3	1C720C-66021	로터케이스(외)	4							
5-1	3	1C720C-66022	케이스(외부 L)	4							N
(A=F100288)											
6	3	1C720C-66100	선기어 L 25	4							
7	3	1C720C-66120	편심기어(25)	8							
8	3	1C720C-66140	유성기어 25	8							
9	3	1C720C-66200	로터중간축	8							
10	3	1C720C-66240	스페이서(17X23X2)	8							
11	3	1C720C-66250	캠	8							
12	3	1C720C-66261	아암	8							
13	3	1C720C-66270	핀6	8							
14	3	1C720C-66280	스프링(시트)	8							
15	3	1C720C-66290	칼리(6X14X5.8)	8							
16	3	1C720C-66300	로터아암축	8							
16-1	3	1C720C-66301	로터아암축	8							N
(A=F100181)											
17	3	1C720C-66381	스프링(12X34)	8							
18	3	1C6560-66390	오일시일(TBFY18327)	8							
19	3	1C720C-66400	로터캠소프트	8							
20	3	1C7200-66440	오일시일	4							
21	3	1C720C-66450	푸시캠 T	8							
22	3	1C726C-66450	키(4X6)	8							
23	3	1C726C-66510	스페이서(10X15X1)	8							
24	3	22242-000100	링(10)	24							
25	3	22242-000170	링(17)	16							
26	3	24101-060004	볼베어링(6000)	24							
27	3	24101-060034	볼베어링(6003)	16							
28	3	24311-000090	O링(1AP9.0)	8							
29	3	24311-000150	O링(1AP15.0)	4							
30	3	24341-000280	O링(1AS28.0)	8							
31	3	26106-060202	플랜지볼트(M6X20)	40							
32	2	1C723C-66500	식부아암조합TL	8							
32-1	2	1C731C-66500	식부아암TL조합	8							N

비고  
(1)적의  
(2)No.34-1, 36-1은 셋트로 교체 가능함.  
A부=No.34 : 1L, No.34-1 : 2L 표시 있음.  
(3)No.49 및 50 동시 교환으로 호환성 있음.

Fig.112. 식부암조합(좌)

(A)=VP80DX-KQ  
(B)=  
(C)=

(D)=  
(E)=  
(F)=



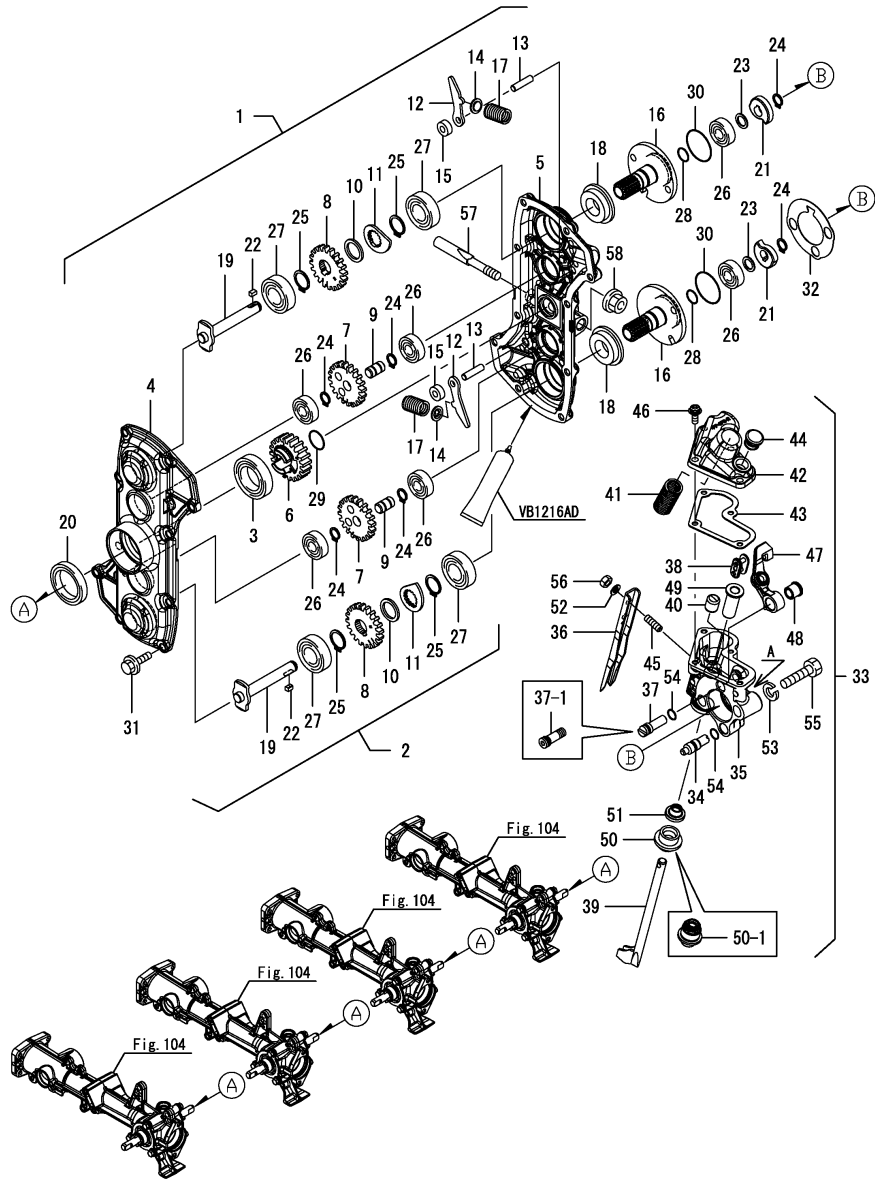
번호	레벨	부품번호	부품명	수량						I	R
				(A)	(B)	(C)	(D)	(E)	(F)		
		(A=F100021)									
32-2	2	1C731C-66501	이양암TL	8							N
		(A=F100100)									
32-3	2	1C731C-66502	이양암TL	8							N
		(A=F100809)									
33	3	1C726C-66560	아암조절핀	8							
34	3	1C723C-66600	식부아암1L	8							
34-1	3	1C723C-66601	식부아암 2L	8							F 2
		(A=F100100)									
35	3	1C720C-66620	식부조(T13)	8							
36	3	1C720C-66630	수납지지핀	8							
36-1	3	1C720C-66631	조절핀	8							F 2
		(A=F100100)									
37	3	1C720C-66640	체인조인트(415)	8							
38	3	1C720C-66651	푸시로드	8							
39	3	1C7200-66700	쿠션고무	8							
40	3	1C7105-66730	스프링(15X72)	8							
41	3	1C720C-66771	아암커버 L	8							
41-1	3	1C723C-66770	아암커버 L	8							N
		(A=F100021)									
42	3	1C720C-66790	아암커버가스켓	8							
43	3	1C726C-66790	고무캡(12)	8							
44	3	1C720C-66801	스터드(M6X12)	16							
45	3	1C726C-66810	나사(M5X16)	32							
46	3	1C720C-66840	푸시레버(L)	8							
47	3	1C720C-66890	부시(8X12X12)	8							
48	3	1C726C-66890	부시(8X12X31)	8							
49	3	1C6560-66900	로드스크레이퍼 8	8							
49-1	3	1C731C-66930	로드 스크레이퍼	8							F 3
		(A=F100809)									
50	3	1C7102-66920	로드패킹	8							Z
		(A=F100809)									
51	3	22287-060000	와셔(6)	16							
52	3	22287-080000	와셔(8)	16							
53	3	24341-000070	O링(1AS7.0)	16							
54	3	26116-080352	플랜지볼트(M8X35)	16							
55	3	26717-060002	너트(M6)	16							
56	2	1C7200-66550	시임(아암)	4							1
57	1	1C6560-66140-2	테이퍼핀	4							
58	1	1C7080-66140	너트(M8)	4							

비고

- (1)적의
- (2)No.34-1, 36-1은 셋트로 교체 가능함.
- A부=No.34 : 1L, No.34-1 : 2L 표시 있음.
- (3)No.49 및 50 동시 교환으로 호환성 있음.

N:구 ←→ 신, Q:구 ←→ 신, R:구 ←→ 신, S:구 ←→ 신, W:추가, Z:폐지, F:셋트호환, K:수량변경

Fig.113. 식부암조합(우)



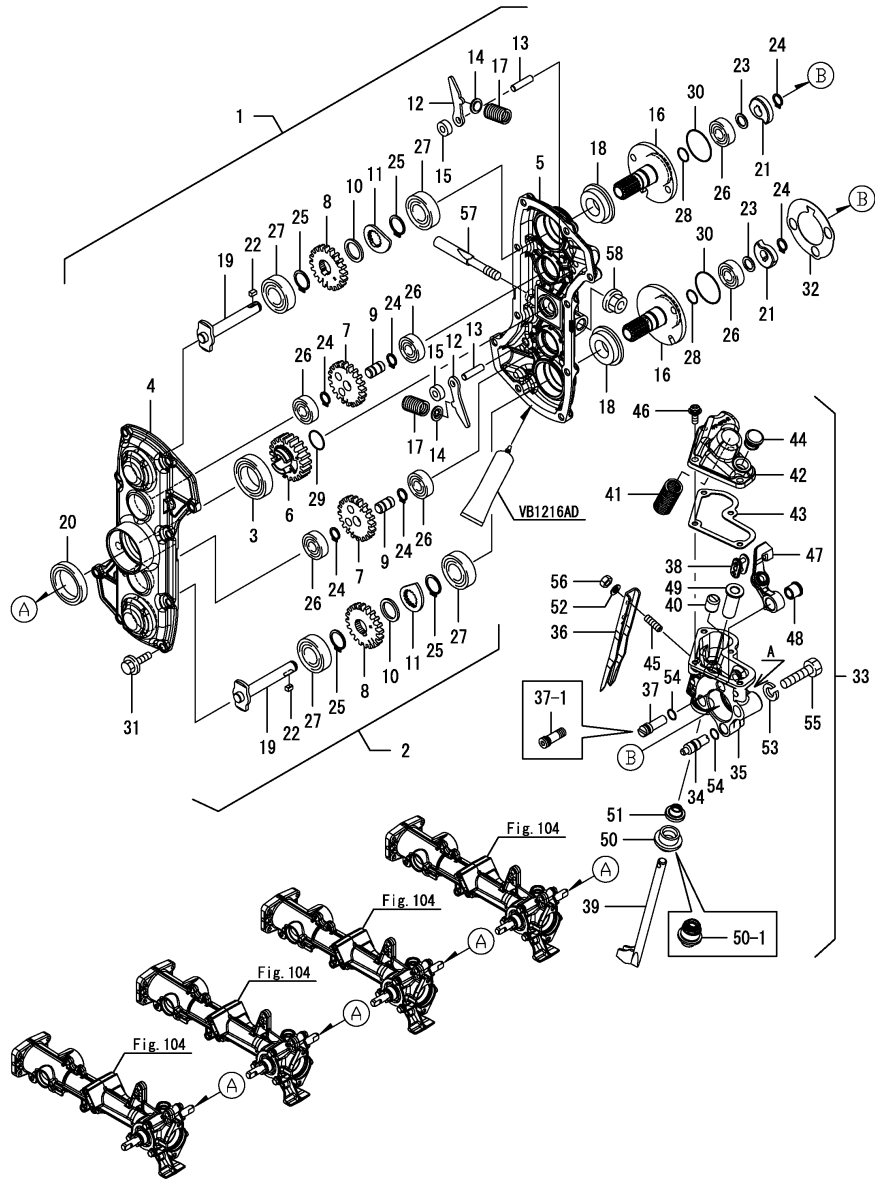
(A)=VP80DX-KQ  
(B)=  
(C)=

(D)=  
(E)=  
(F)=

번호	레벨	부품번호	부품명	수량						I	R
				(A)	(B)	(C)	(D)	(E)	(F)		
1	1	1C723C-66080	식부아암 TR	4							
1-1	1	1C731C-66080	식부아암 TR	4							N
(A=F100021)											
1-2	1	1C731C-66081	식부아암TR조합	4							N
(A=F100100)											
1-3	1	1C731C-66082	식부아암TR조합	4							N
(A=F100181)											
1-4	1	1C731C-66083	식부아암TR조합	4							N
(A=F100288)											
1-5	1	1C731C-66084	식부아암TR조합	4							N
(A=F100809)											
2	2	1C720C-66151	로터케이스 TR(NO PIN)	4							
2-1	2	1C720C-66152	로터케이스 TR(NO PIN)	4							N
(A=F100181)											
2-2	2	1C720C-66153	로터케이스 TR(NO PIN)	4							N
(A=F100288)											
3	3	1A2281-44590	볼베어링(6905)	4							
4	3	1C720C-66030	로터케이스(내)	4							
5	3	1C720C-66041	로터케이스(외)	4							
5-1	3	1C720C-66042	케이스(외부 R)	4							N
(A=F100288)											
6	3	1C720C-66110	선기어 R 25	4							
7	3	1C720C-66120	편심기어(25)	8							
8	3	1C720C-66140	유성기어 25	8							
9	3	1C720C-66200	로터중간축	8							
10	3	1C720C-66240	스페이서(17X23X2)	8							
11	3	1C720C-66250	캠	8							
12	3	1C720C-66261	아암	8							
13	3	1C720C-66270	핀6	8							
14	3	1C720C-66280	스프링(시트)	8							
15	3	1C720C-66290	칼리(6X14X5.8)	8							
16	3	1C720C-66300	로터아암축	8							
16-1	3	1C720C-66301	로터아암축	8							N
(A=F100181)											
17	3	1C720C-66381	스프링(12X34)	8							
18	3	1C6560-66390	오일시일(TBFY18327)	8							
19	3	1C720C-66400	로터캠소프트	8							
20	3	1C7200-66440	오일시일	4							
21	3	1C720C-66450	푸시캠 T	8							
22	3	1C726C-66450	키(4X6)	8							
23	3	1C726C-66510	스페이서(10X15X1)	8							
24	3	22242-000100	링(10)	24							
25	3	22242-000170	링(17)	16							
26	3	24101-060004	볼베어링(6000)	24							
27	3	24101-060034	볼베어링(6003)	16							
28	3	24311-000090	O링(1AP9.0)	8							
29	3	24311-000150	O링(1AP15.0)	4							
30	3	24341-000280	O링(1AS28.0)	8							
31	3	26106-060202	플랜지볼트(M6X20)	40							
32	2	1C7200-66550	시임(아암)	4							1
33	2	1C723C-66550	이양아암 TR 조합	8							

비고  
(1)적의  
(2)No.35-1, 37-1은 셋트로 교체 가능함.  
A부=No.35 : 1R, No.35-1 : 2R 표시 있음.  
(3)No.50 및 51 동시 교환으로 호환성 있음.

Fig.113. 식부암조합(우)



(A)=VP80DX-KQ  
(B)=  
(C)=

(D)=  
(E)=  
(F)=

번호	레벨	부품번호	부품명	수량						I	R
				(A)	(B)	(C)	(D)	(E)	(F)		
33-1	2	1C731C-66550 (A=F100021)	식부아암조합TR	8							N
33-2	2	1C731C-66551 (A=F100100)	이양아암조합TR	8							N
33-3	2	1C731C-66552 (A=F100809)	이양아암조합TR	8							N
34	3	1C726C-66560	아암조절핀	8							
35	3	1C723C-66610	식부아암1R	8							
35-1	3	1C723C-66611 (A=F100100)	식부아암2R	8							F 2
36	3	1C720C-66620	식부조(T13)	8							
37	3	1C720C-66630	수납지지핀	8							
37-1	3	1C720C-66631 (A=F100100)	조절핀	8							F 2
38	3	1C720C-66640	체인조인트(415)	8							
39	3	1C720C-66651	푸시로드	8							
40	3	1C7200-66700	쿠션고무	8							
41	3	1C7105-66730	스프링(15X72)	8							
42	3	1C720C-66781	아암커버 R	8							
42-1	3	1C723C-66780 (A=F100021)	아암커버 R	8							N
43	3	1C720C-66790	아암커버가스켓	8							
44	3	1C726C-66790	고무캡(12)	8							
45	3	1C720C-66801	스터드(M6X12)	16							
46	3	1C726C-66810	나사(M5X16)	32							
47	3	1C720C-66850	푸시레버(R)	8							
48	3	1C720C-66890	부시(8X12X12)	8							
49	3	1C726C-66890	부시(8X12X31)	8							
50	3	1C6560-66900	로드스크레이퍼 8	8							
50-1	3	1C731C-66930 (A=F100809)	로드 스크레이퍼	8							F 3
51	3	1C7102-66920 (A=F100809)	로드패킹	8							Z
52	3	22287-060000	와셔(6)	16							
53	3	22287-080000	와셔(8)	16							
54	3	24341-000070	O링(1AS7.0)	16							
55	3	26116-080352	플랜지볼트(M8X35)	16							
56	3	26717-060002	너트(M6)	16							
57	1	1C6560-66140-2	테이퍼핀	4							
58	1	1C7080-66140	너트(M8)	4							

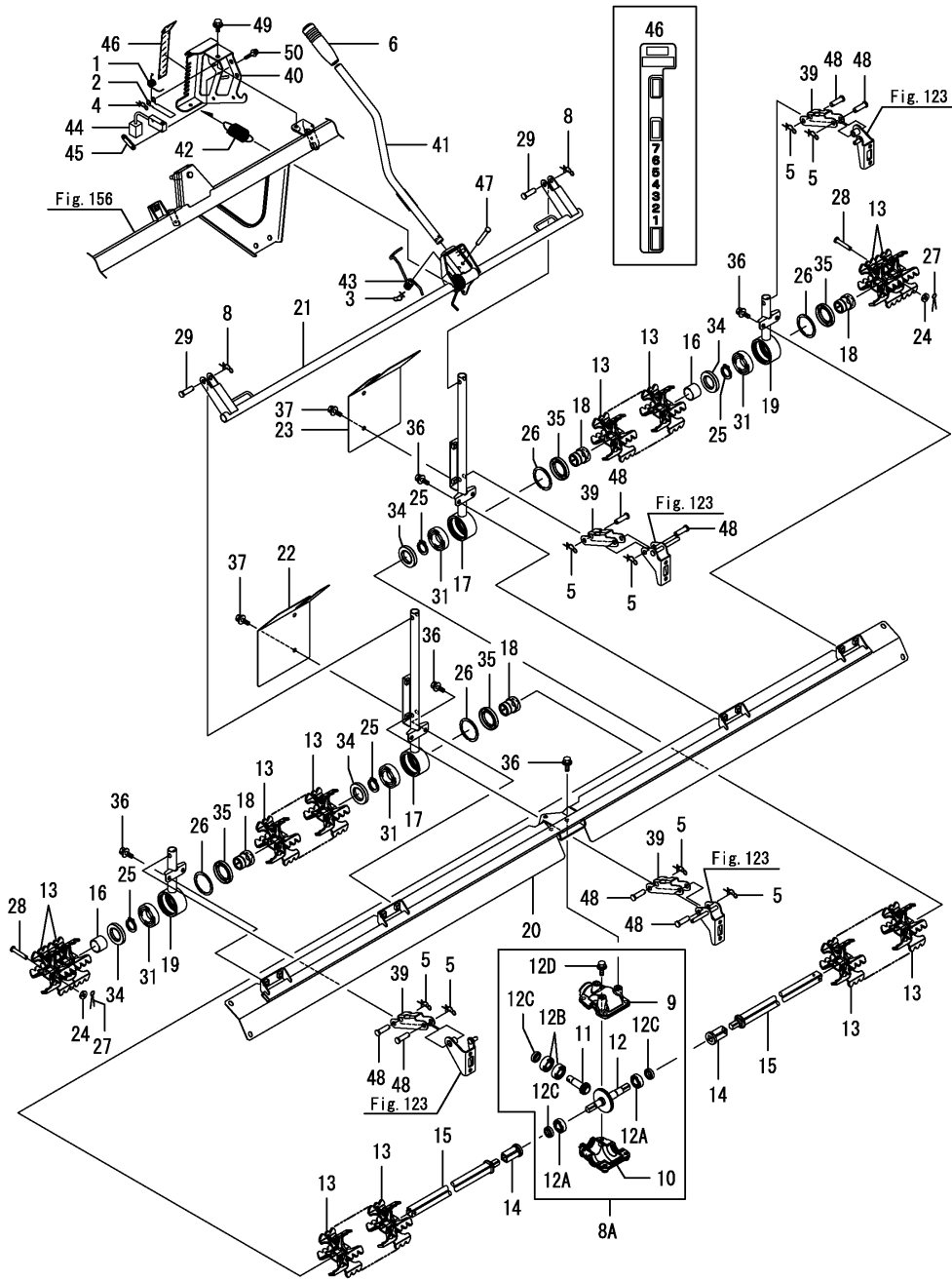
비고

- (1)적의
- (2)No.35-1, 37-1은 셋트로 교체 가능함.  
A부=No.35 : 1R, No.35-1 : 2R 표시 있음.
- (3)No.50 및 51 동시 교환으로 호환성 있음.

N:구 ←→ 신, Q:구 ←→ 신, R:구 ←→ 신, S:구 ←→ 신, W:추가, Z:폐지, F:셋트호환, K:수량변경



Fig.114. 로터(Z사양)

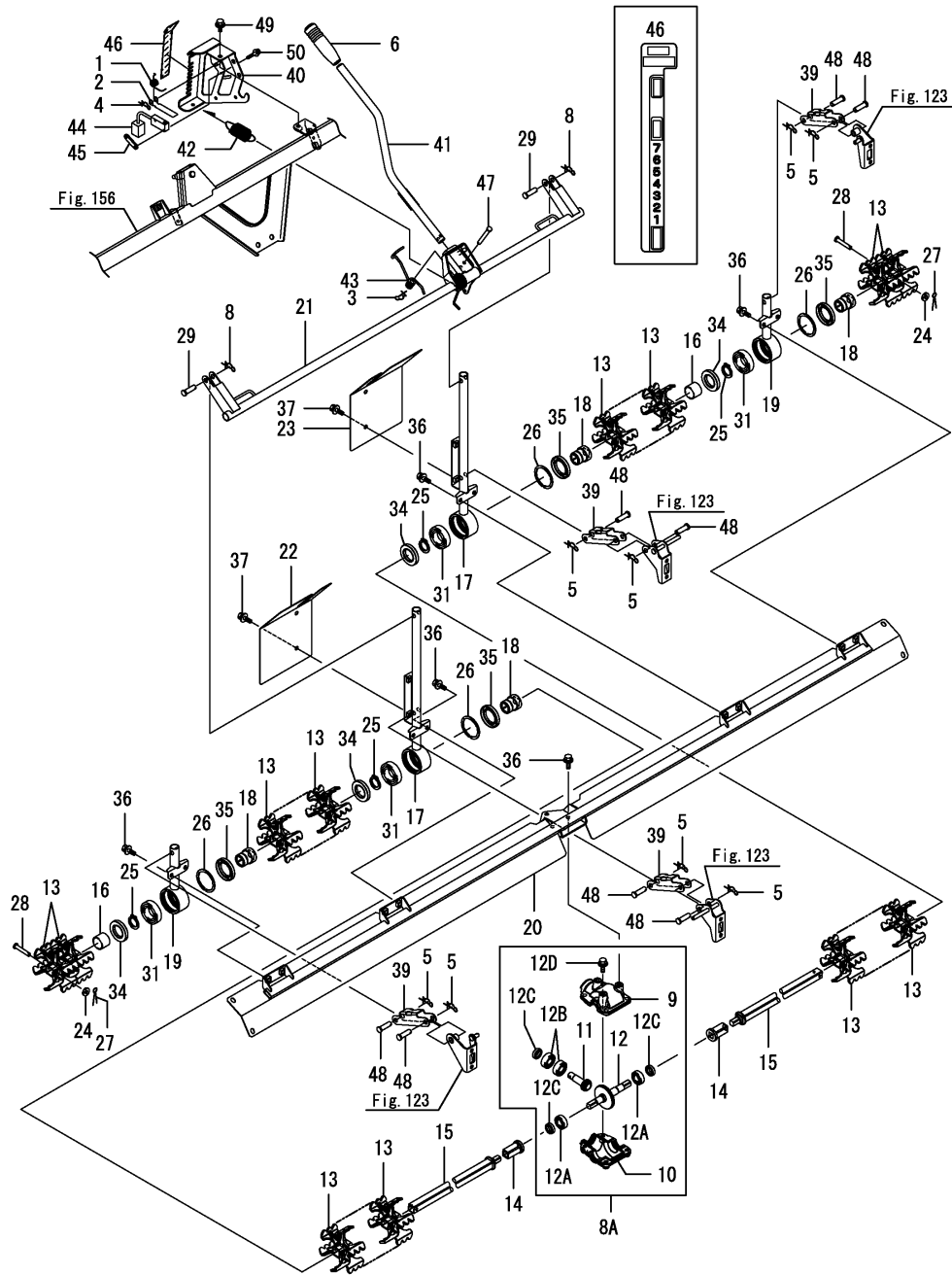


(A)=VP80DX-KQ  
(B)=  
(C)=

(D)=  
(E)=  
(F)=

번호	레벨	부품번호	부품명	수량						I	R
				(A)	(B)	(C)	(D)	(E)	(F)		
1	1	1C7080-07081-1	스프링(리턴)	1							
2	1	1C6940-07830	스위치아암	1							
3	1	1C6281-52310	빠짐방지스냅핀 6	1							
4	1	1C6281-52310	빠짐방지스냅핀 6	1							
5	1	1C6360-65700	빠짐방지스냅핀 10	8							
6	1	1E8060-67750	레버손잡이	1							
8	1	1C6360-65700	빠짐방지스냅핀 10	2							
8A	1	1C7230-68020	베벨케이스조합	1							
9	2	1C7200-68210	베벨케이스(상)	1							
9-1	2	1C7200-68211	베벨케이스-상	1							R
(A=F100162)											
10	2	1C7200-68220	베벨케이스(하)	1							
11	2	1C7200-68250	로터입력축	1							
11-1	2	1C7230-68250	로터입력축	1							N
(A=F100402)											
12	2	1C7200-68260	식부회축	1							
12A	2	24104-060024	볼베어링(6002UU)	2							
12B	2	24104-062024	볼베어링(6202UU)	2							
12C	2	24421-152507	오일시일(TC152507)	3							
12D	2	26014-080302	볼트(M8X30)	4							
13	1	1C7200-68300	로터 120X50	38							
14	1	1C7200-68320	로터구동조인트	2							
15	1	1C7240-68350	로터구동축 8	2							
16	1	1C7240-68392	파이프 27.2X31.8X24	2							
17	1	1C7230-68400	사이드프레임	2							
18	1	1C7200-68470	베어링칼러	4							
19	1	1C7240-68480	보조사이드프레임	2							
20	1	1C7240-68500	메인프레임 8	1							
20-1	1	1C7240-68501	메인프레임 8	1							R
(A=F100162)											
21	1	1C7230-68603	링크자리	1							
22	1	1C7230-68700	흠뿔방지커버(L)	1							
23	1	1C7230-68710	흠뿔방지커버(R)	1							
24	1	22137-060000	와셔(6)	2							
25	1	22242-000300	링(30)	4							
26	1	22252-000551	링(55)	4							
27	1	22417-160120	분할핀 1.6X12	2							
28	1	22487-060300	두부핀 6X 30	2							
29	1	22487-100300	두부핀(H10X30)	2							
31	1	24104-060064	볼베어링(6006UU)	4							
34	1	24421-305208	오일시일(TC305208)	4							
35	1	24421-355508	오일시일(TC355508)	4							
36	1	26014-080202	볼트(M8X20)	11							
37	1	26014-080202	볼트(M8X20)	4							
39	1	1C7200-68450	프레임링크	4							
40	1	1C7230-68731-1	레버가이드	1							
40-1	1	1C7230-68732	로터레버가이드	1							N
(A=F100021)											
41	1	1C7230-68820	정지로터깊이레버	1							
42	1	1C7240-68850	로터보조스프링	1							
43	1	1C6900-76250	리턴레버스프링	1							

Fig.114. 로터(Z사양)

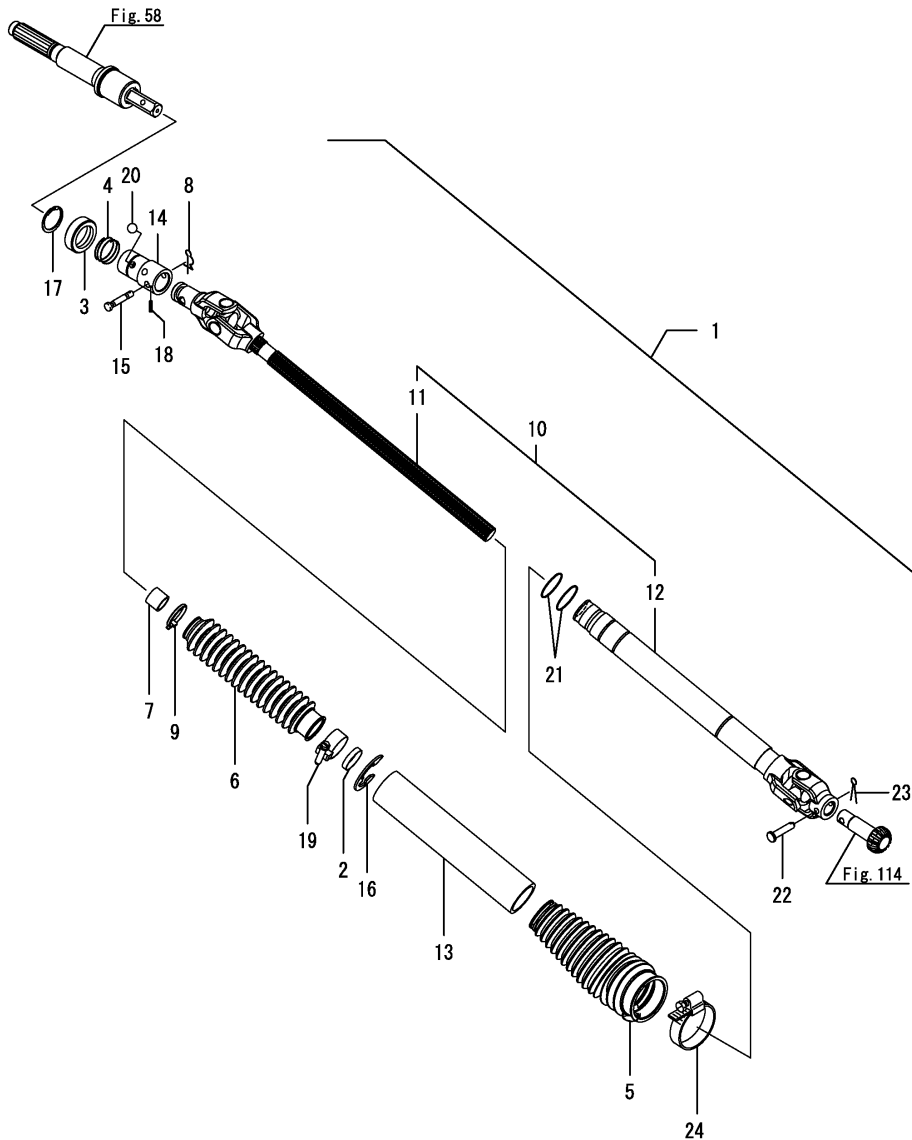


(A)=VP80DX-KQ  
(B)=  
(C)=

(D)=  
(E)=  
(F)=

번호	레벨	부품번호	부품명	수량						I	R
				(A)	(B)	(C)	(D)	(E)	(F)		
44	1	1E8915-81450	마이크로스위치	1							
45	1	1E6460-84220	스위치너트 2-M3	1							
46	1	1C7230-95930	명판(로터조작)	1							
47	1	22487-060500	두부핀 6X 50	1							
48	1	22487-100350	핀(10X 35)	8							
49	1	26014-080202	볼트(M8X20)	3							
50	1	26023-030162	나사(M3X16)	2							

Fig.115. 정지로터구동축(Z사양)

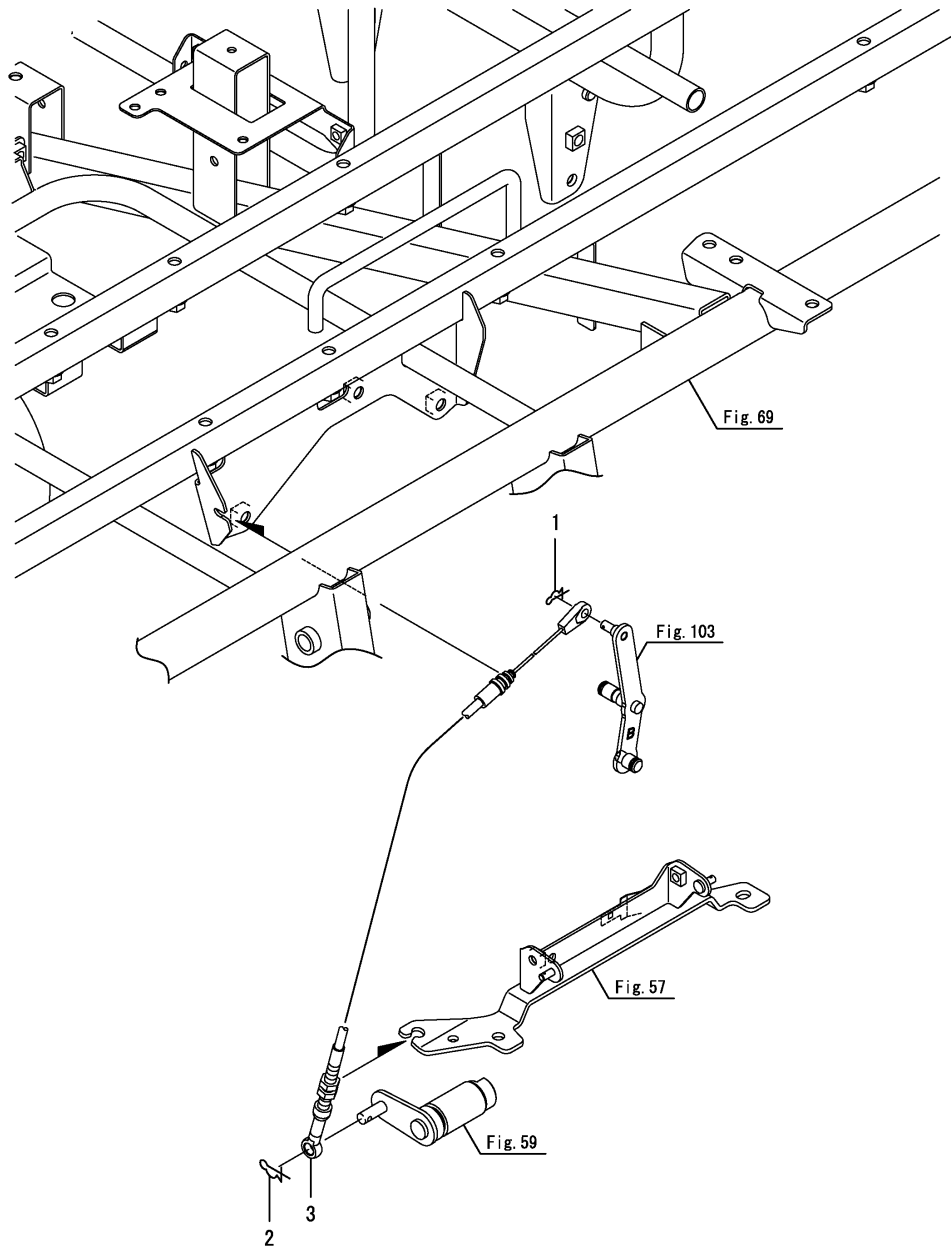


(A)=VP80DX-KQ  
(B)=  
(C)=

(D)=  
(E)=  
(F)=

번호	레벨	부품번호	부품명	수량						I	R
				(A)	(B)	(C)	(D)	(E)	(F)		
1	1	1C7230-68051	로터구동축조합	1							
1-1	1	1C7230-68052	로터구동축조합	1							N
(A=F102453)											
2	2	1C7100-27050	호스 18X20X5	1							
3	2	1C6660-27260	브라켓(BOWL)	1							
4	2	1C6660-27270	퀵스프링	1							
5	2	1C6980-27350	안전부츠	1							
5-1	2	1C7230-68170	안전부츠	1							N
(A=F102453)											
6	2	1C7121-27431	전동축부츠	1							
7	2	1C7121-27440	고무링	1							
8	2	1C6281-52310	배집방지스냅핀 6	1							
9	2	1A1380-55310	와이어클램프	1							
10	2	1C7230-68151	식부구동축	1							
11	3	1C7230-68161	로터구동축(A)	1							
12	3	1C7230-68200	구동축(B)	1							
13	2	1C7230-68231	구동축커버	1							
14	2	1C7230-68240	퀵조인트(로터)	1							
15	2	1C7230-68260	핀, 플랫헤드 6X29	1							
16	2	22272-000240	링(E- 24)	1							
17	2	22292-000240	링(S-24)	1							
18	2	22351-030012	스프링핀 3.0X12	1							
19	2	23000-035000	클램프(35)	1							
20	2	24190-080002	강구(1/4)	2							
21	2	24341-000260	O링(1AS26.0)	2							
22	1	1C6980-27151	핀5.8X30	1							
22-1	1	1C7230-68290	핀, 플랫헤드 5.8X27	1							N
(A=F100162)											
23	1	22417-160120	분할핀 1.6X12	1							
24	1	23000-048000	클램프(48)	1							

Fig.116. 로터와이어(Z사양)



(A)=VP80DX-KQ  
(B)=  
(C)=

(D)=  
(E)=  
(F)=

번호	레벨	부품번호	부품명	수량						I	R
				(A)	(B)	(C)	(D)	(E)	(F)		
1	1	1C6281-52310	빠짐방지스냅핀 6	1							
2	1	1C6281-52320	빠짐방지스냅핀 8	1							
3	1	1C7230-68900	로터클러치와이어	1							

Fig.117. 고정플레이트(Z 사양만 & F 사양제외)

(A)=VP80DX-KQ  
(B)=  
(C)=

(D)=  
(E)=  
(F)=

번호	레벨	부품번호	부품명	수량						I	R
				(A)	(B)	(C)	(D)	(E)	(F)		
1	1	1C7200-68800	고정플레이트	2							
2	1	26014-080202	볼트(M8X20)	2							

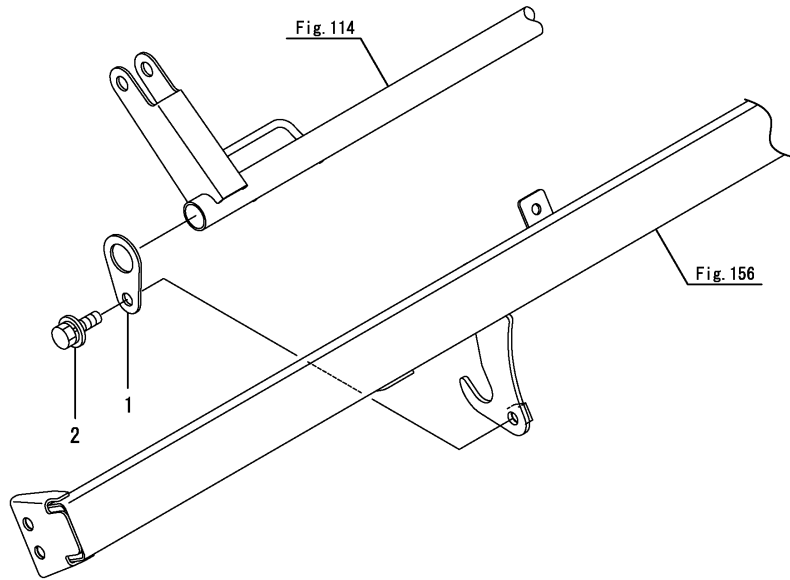


Fig.217. 범퍼

(A)=VP80DX-KQ  
(B)=  
(C)=

(D)=  
(E)=  
(F)=

번호	레벨	부품번호	부품명	수량						I	R
				(A)	(B)	(C)	(D)	(E)	(F)		
1	1	1E6250-34560-1	볼트 6X16 PW CRH	4							
2	1	1C6720-61250	범퍼	2							
3	1	1C7160-61800	범퍼스테이	2							
4	1	26014-080202	볼트(M8X20)	4							

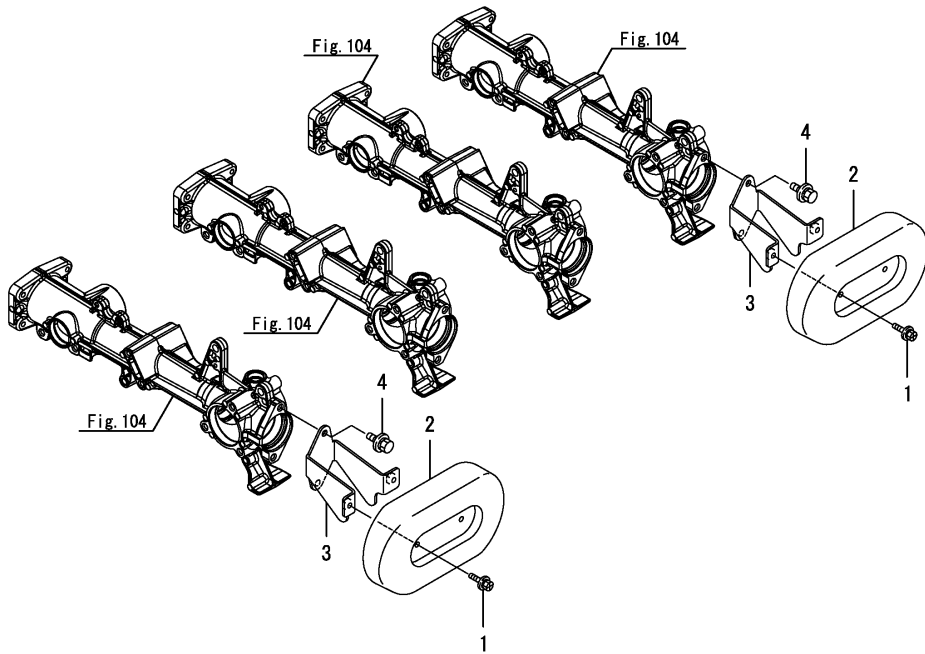
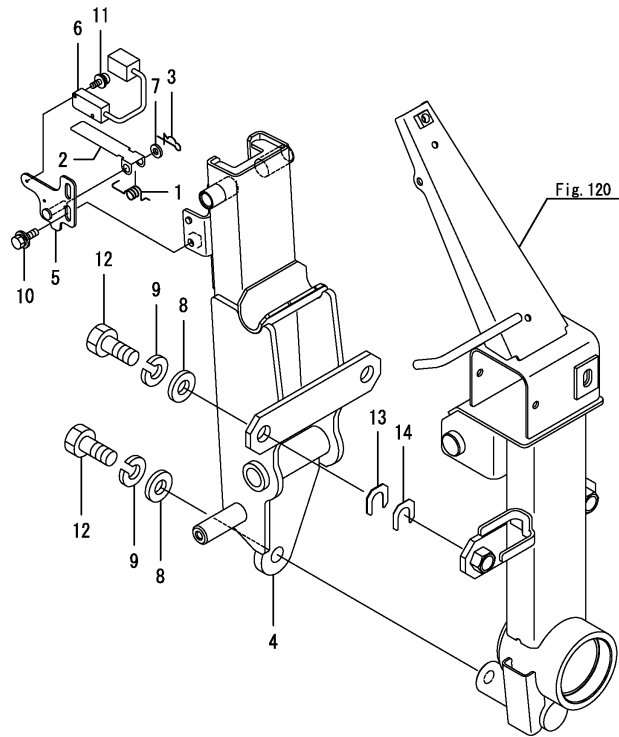


Fig.118. 히치(앞)



(A)=VP80DX-KQ  
(B)=  
(C)=

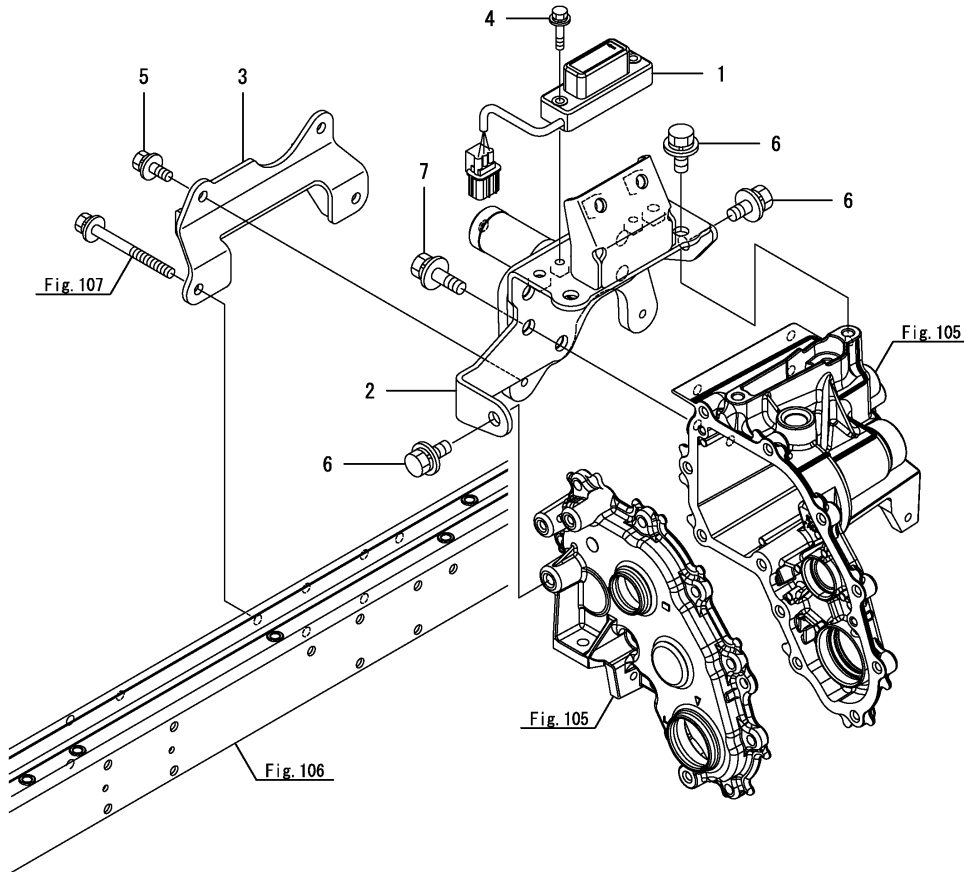
(D)=  
(E)=  
(F)=

번호	레벨	부품번호	부품명	수량						I	R
				(A)	(B)	(C)	(D)	(E)	(F)		
1	1	1C7160-07080	스프링(리턴)	1							
2	1	1C7080-07150	스위치아암	1							
3	1	1C6281-52310	빠짐방지스냅핀 6	1							
4	1	1C7230-71000	히치 F	1							
5	1	1C723C-71150	스태이(스위치)	1							
6	1	1E8915-81450	마이크로스위치	1							
7	1	22137-060000	와셔(6)	1							
8	1	22137-140000	와셔(14)	3							
9	1	22217-140000	스프링와셔(14)	3							
10	1	26014-060162	볼트(M6X16)	1							
11	1	26023-030162	나사(M3X16)	2							
12	1	26156-140352	플랜지볼트(M14X35)	3							
13	1	1C7230-71160	시임 T1.0	1							1
14	1	1C7230-71170	시임 T0.5	1							1

Fig.119. 히치고정

(A)=VP80DX-KQ  
(B)=  
(C)=

(D)=  
(E)=  
(F)=



번호	레벨	부품번호	부품명	수량						I	R
				(A)	(B)	(C)	(D)	(E)	(F)		
1	1	1C7200-07050	경사센서	1							
2	1	1C723C-71300	히치대	1							
2-1	1	1C723C-71301	히치대	1							N
(A=F100735)											
3	1	1C723C-71400	히치서포트	1							
3-1	1	1C723C-71401	히치베이스서포트	1							N
(A=F100735)											
4	1	26014-060302	볼트(M6X30)	2							
5	1	26014-080202	볼트(M8X20)	2							
6	1	26014-100252	볼트(M10X25)	4							
7	1	26014-100352	볼트(M10X35)	5							



Fig.120. 히치(뒤)

(A)=VP80DX-KQ  
(B)=  
(C)=

(D)=  
(E)=  
(F)=

번호	레벨	부품번호	부품명	수량						I	R
				(A)	(B)	(C)	(D)	(E)	(F)		
1	1	1A1310-43200	로터고정플레이트	1							
2	1	1C7230-71500	히치(R	1							
3	1	24104-060074	볼베어링(6007UU	2							
4	1	26014-100252	볼트(M10X25	1							

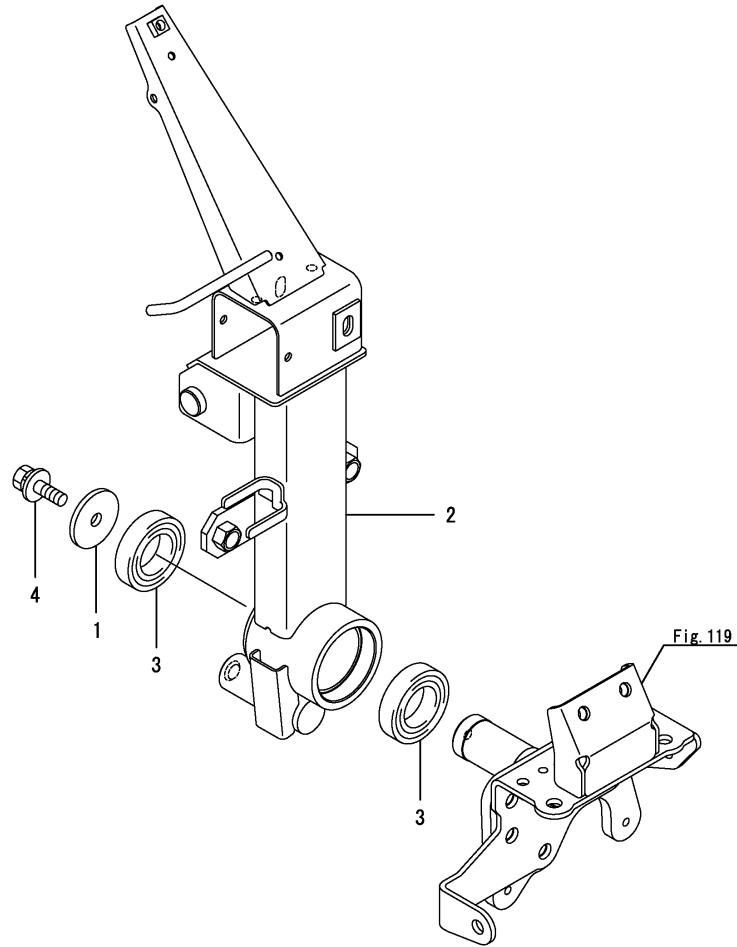


Fig.121. 롤링스프링(보정)

(A)=VP80DX-KQ  
(B)=  
(C)=

(D)=  
(E)=  
(F)=

번호	레벨	부품번호	부품명	수량						I	R
				(A)	(B)	(C)	(D)	(E)	(F)		
1	1	1C7100-71500	스프링	2							
2	1	1C723C-71800	스프링스테이	1							
3	1	26014-080202	볼트(M8X20)	1							

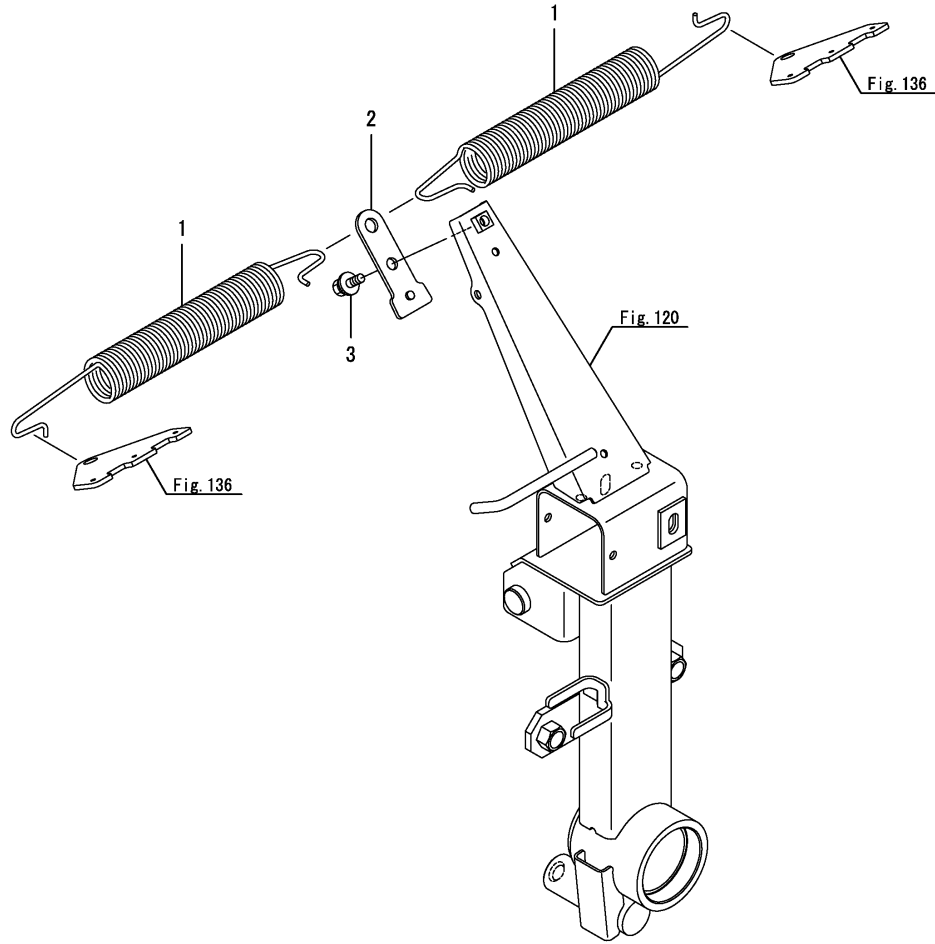
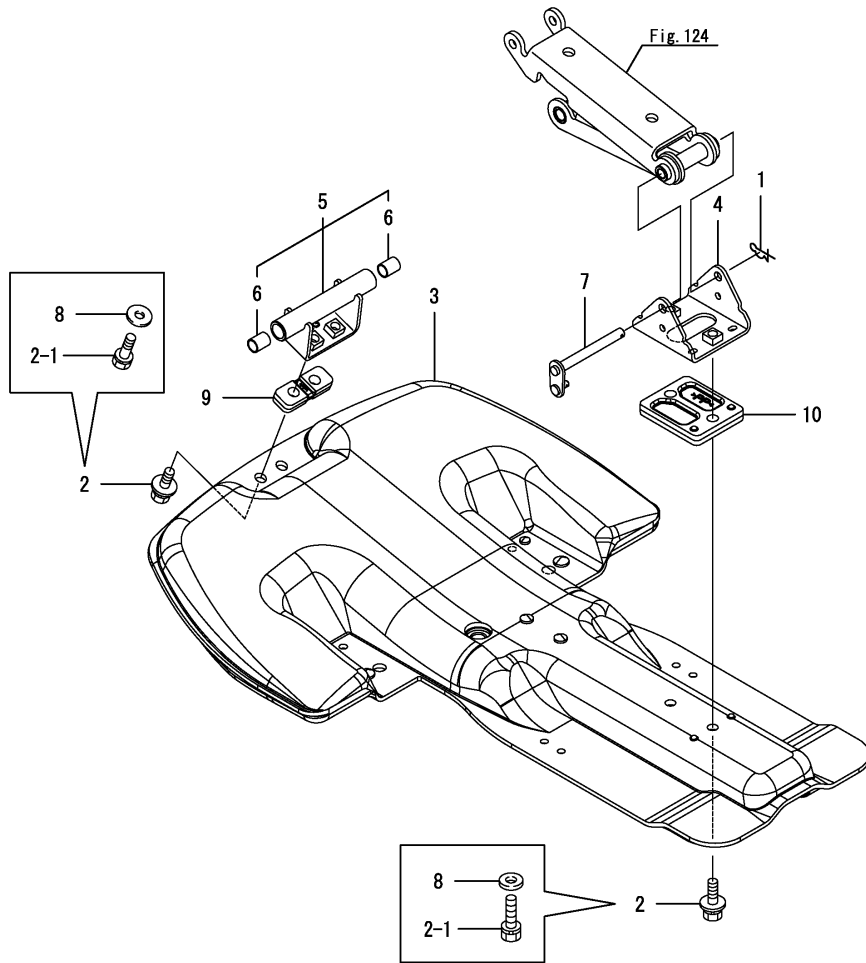


Fig.122. 센터플로트

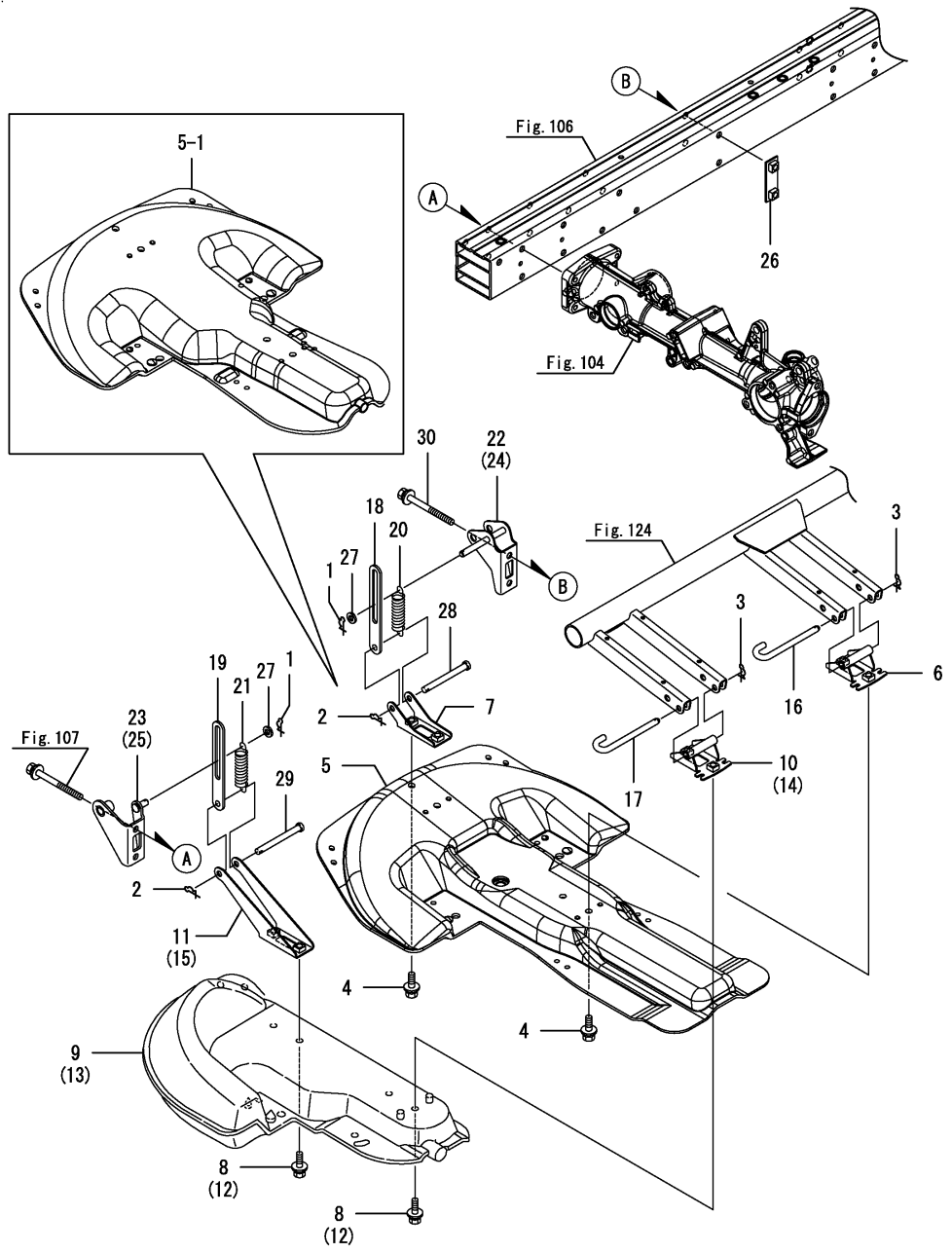


(A)=VP80DX-KQ  
 (B)=  
 (C)=

(D)=  
 (E)=  
 (F)=

번호	레벨	부품번호	부품명	수량						I	R
				(A)	(B)	(C)	(D)	(E)	(F)		
1	1	1C6281-52320	빠짐방지스냅핀 8	1							
2	1	1J3999-00140	볼트(8X20)	4							
2-1	1	26013-080302	볼트(M8X30)	4							S
		(A=F100021)									
3	1	1C7200-73011	센터플로트 T	1							
4	1	1C7200-73080	센터플로트스테이	1							
5	1	1C723C-73100	센터플로트스테이	1							
6	2	24550-010150	부시(10X15)	2							
7	1	1C7230-73150	센터플로트핀	1							
8	1	1A1380-62160	와셔	4							W
		(A=F100021)									
9	1	1C731C-73200	스페이서(앞)	1							W
		(A=F100021)									
10	1	1C731C-73210	스페이서(뒤)	1							W
		(A=F100021)									

Fig.123. 사이드플로트

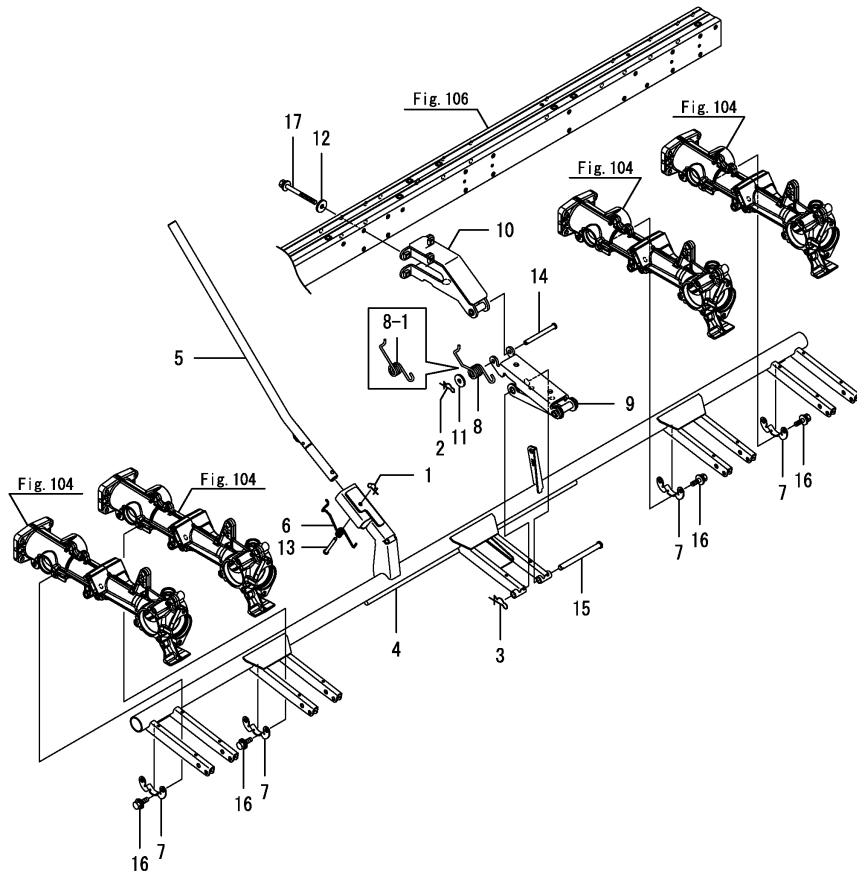


(A)=VP80DX-KQ  
(B)=  
(C)=

(D)=  
(E)=  
(F)=

번호	레벨	부품번호	부품명	수량						I	R
				(A)	(B)	(C)	(D)	(E)	(F)		
1	1	1C6281-52320	빠짐방지스냅핀 8	4							
2	1	1C6281-52320	빠짐방지스냅핀 8	4							
3	1	1C6281-52320	빠짐방지스냅핀 8	4							
4	1	1J3999-00140	볼트(8X20)	8							
5	1	1C7210-73050	사이드플로트 ST	2							
5-1	1	1C7101-73050	사이드플로트 ST(Z)	2							S
(A=F100021)											
6	1	1C7230-73250	사이드플로트스테이	2							
7	1	1C723C-73250	사이드플로트스테이	2							
8	1	1J3999-00140	볼트(8X20)	4							
9	1	1C6900-73071	사이드플로트ML	1							
10	1	1C7230-73250	사이드플로트스테이	1							
11	1	1C724C-73270	미니플로트스테이	1							
11-1	1	1C724C-73271	미니플로트스테이	1							R
(A=F100162)											
12	1	1J3999-00140	볼트(8X20)	4							
13	1	1C6900-73081	사이드플로트MR	1							
14	1	1C7230-73250	사이드플로트스테이	1							
15	1	1C724C-73270	미니플로트스테이	1							
15-1	1	1C724C-73271	미니플로트스테이	1							R
(A=F100162)											
16	1	1C7200-73200	지지핀	2							
17	1	1C7200-73200	지지핀	2							
18	1	1C7100-73251	플로트아암	2							
19	1	1C7100-73251	플로트아암	2							
20	1	1C6720-73330	플로트스프링	2							
21	1	1C6720-73330	플로트스프링	2							
22	1	1C723C-73350	아암스테이 L	1							
23	1	1C7240-73350	아암스테이 L 8	1							
24	1	1C723C-73380	아암스테이 R	1							
25	1	1C7240-73380	아암스테이 R 8	1							
26	1	1C7240-73450	플레이트	2							
27	1	22137-080000	와셔(8)	4							
28	1	22487-080400	두부핀(H8X40)	2							
29	1	22487-080400	두부핀(H8X40)	2							
30	1	26014-080902	볼트(M8X90)	4							

Fig.124. 식부깊이



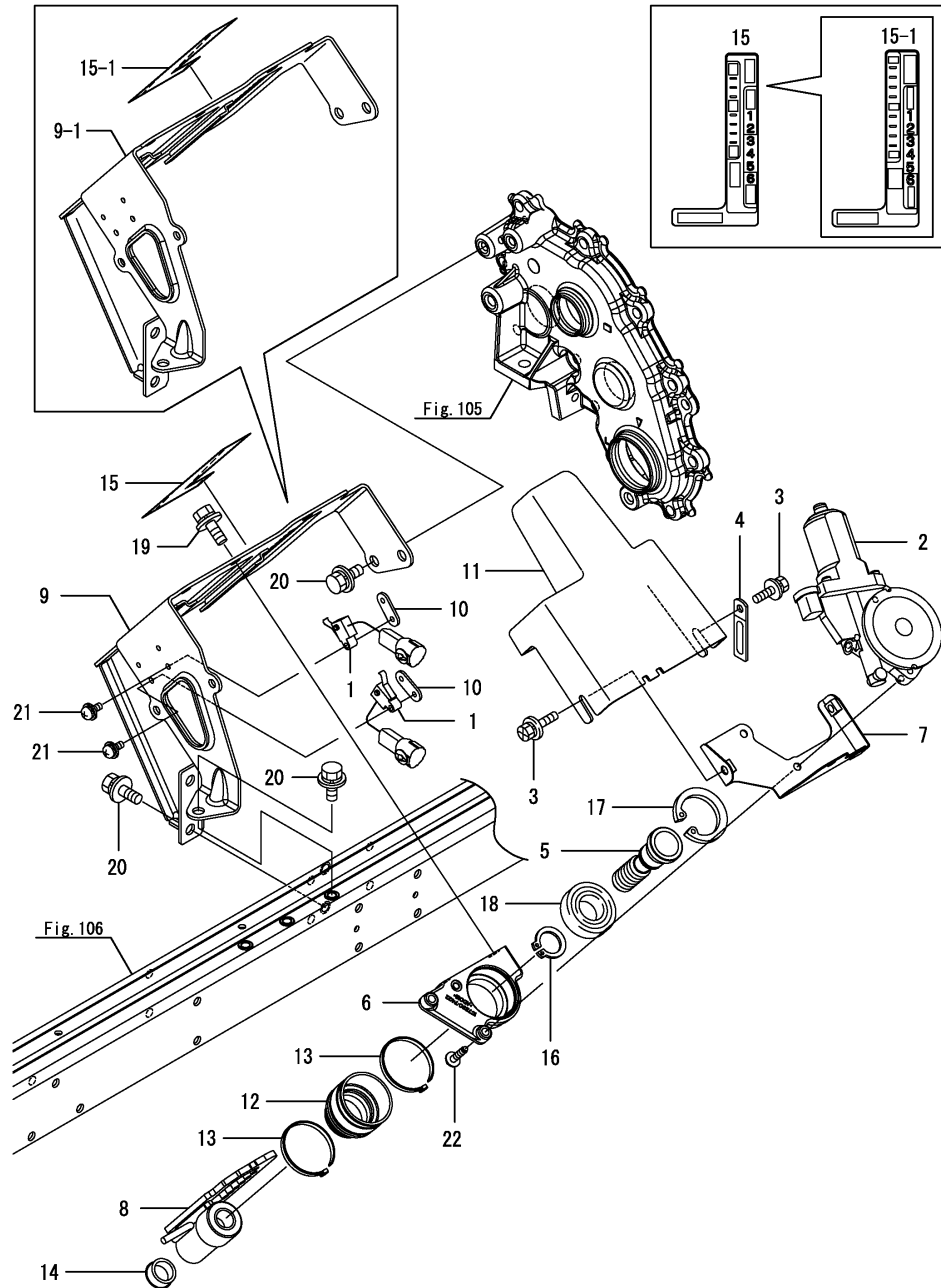
(A)=VP80DX-KQ  
(B)=  
(C)=

(D)=  
(E)=  
(F)=

번호	레벨	부품번호	부품명	수량						I	R
				(A)	(B)	(C)	(D)	(E)	(F)		
1	1	1C6281-52310	빠짐방지스냅핀 6	1							
2	1	1C6281-52320	빠짐방지스냅핀 8	1							
3	1	1C6360-65700	빠짐방지스냅핀 10	1							
4	1	1C7240-74001	식부깊이아암 8	1							
4-1	1	1C7240-74003	식부깊이아암 8	1							N
(A=F100150)											
4-2	1	1C7240-74004	식부깊이아암 8	1							N
(A=F100162)											
4-3	1	1C7240-74005	식부깊이아암 8	1							N
(A=F100705)											
5	1	1C7230-74100	식부깊이레버	1							
6	1	1C7200-74251	레버리턴스프링	1							
7	1	1C7200-74320	플레이트	4							
8	1	1C7200-74450	플로트링크스프링	1							
8-1	1	1C7200-74451	플로트링크스프링	1							F 1
(A=F100030)											
9	1	1C723C-74500	플로트링크	1							
10	1	1C7240-74550	플로트링크스테이	1							
10-1	1	1C724C-74550	링크스테이	1							R
(A=F100402)											
11	1	22157-080000	와셔(8)	1							
12	1	22157-080000	와셔(8)	4							
13	1	22487-060500	두부핀 6X 50	1							
14	1	22487-080900	두부핀(H8X90)	1							
14-1	1	22487-080750	두부핀(H8X75)	1							F 1
(A=F100030)											
15	1	22487-101100	두부핀(H10X110)	1							
16	1	26014-080202	볼트(M8X20)	8							
17	1	26014-080902	볼트(M8X90)	4							

비고  
(1)No.8-1, 14-1은 셋트로 교체 가능함.

Fig.125. 레버가이드

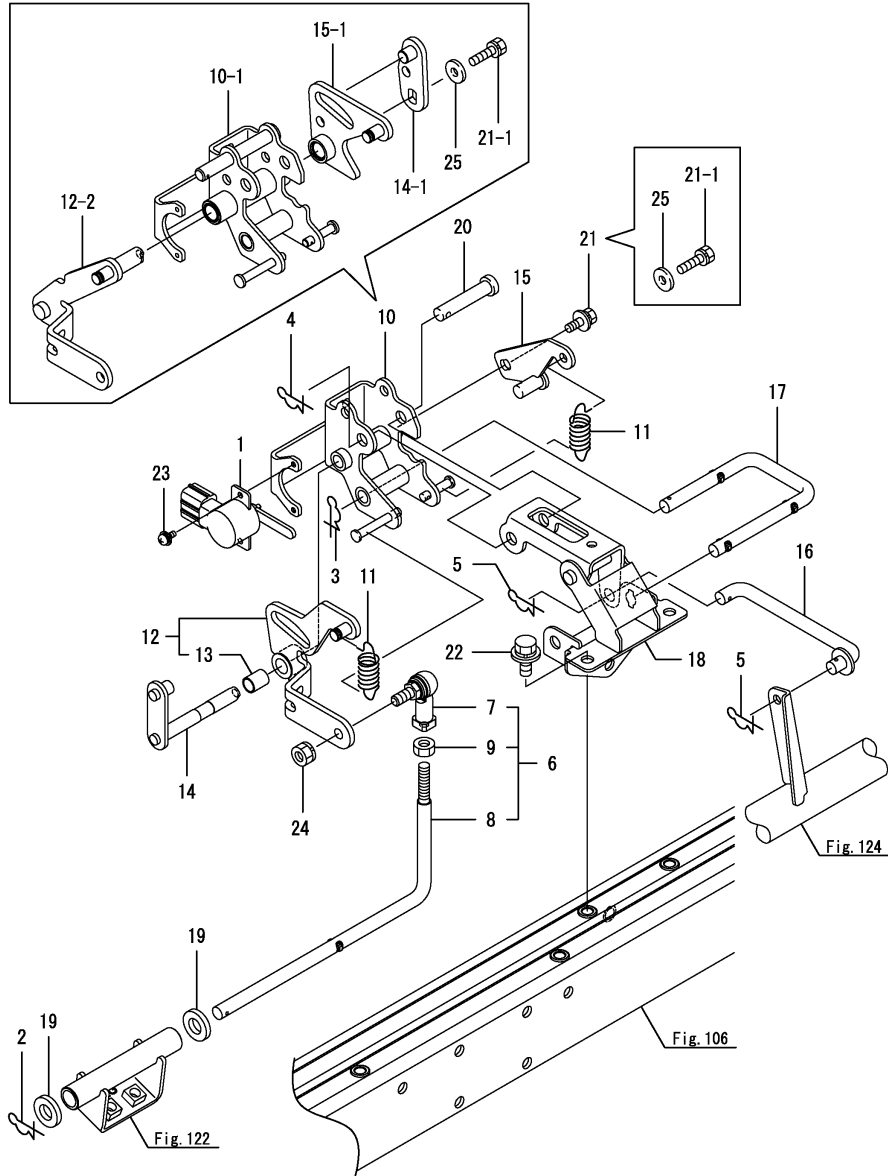


(A)=VP80DX-KQ  
(B)=  
(C)=

(D)=  
(E)=  
(F)=

번호	레벨	부품번호	부품명	수량						I	R
				(A)	(B)	(C)	(D)	(E)	(F)		
1	1	1C7102-07500	마이크로스위치	2							
2	1	1C7121-08501	모터 DC 34(7T)	1							
3	1	1E6250-34560	볼트 AW6X16	2							
4	1	194440-51630	배선클램프	1							
5	1	1C7230-74200	스크류구동축	1							
6	1	1C723C-74221	베어링홀더	1							
7	1	1C723C-74261	모터커버브라켓	1							
8	1	1C7230-74300	레버가이드	1							
8-1	1	1C7230-74301	레버가이드	1							N
(A=F100288)											
9	1	1C723C-74352	레버가이드	1							
9-1	1	1C723C-74353	절환레버가이드	1							S
(A=F100288)											
10	1	1C7230-74390	너트(M4)	2							
11	1	1C7101-74750	모터커버	1							
12	1	1C6560-74950	부츠	1							
13	1	1E6150-83910	밴드195	2							
14	1	1C6460-91250	홀플러그(21)	1							
15	1	1C7230-95920	명판(식부깊이)	1							
15-1	1	1C7230-95921	명판(식부 깊이 K)	1							S
(A=F100288)											
16	1	22242-000200	링(20)	1							
17	1	22252-000421	스냅링(42)	1							
18	1	24104-060044	볼베어링(6004UU)	1							
19	1	26014-080162	볼트(M8X16)	2							
20	1	26014-080202	볼트(M8X20)	5							
21	1	26023-040162	나사(M4X16)	2							
22	1	26476-050202	스크류(M5X20)	2							

Fig.126. 승강센서



(A)=VP80DX-KQ  
(B)=  
(C)=

(D)=  
(E)=  
(F)=

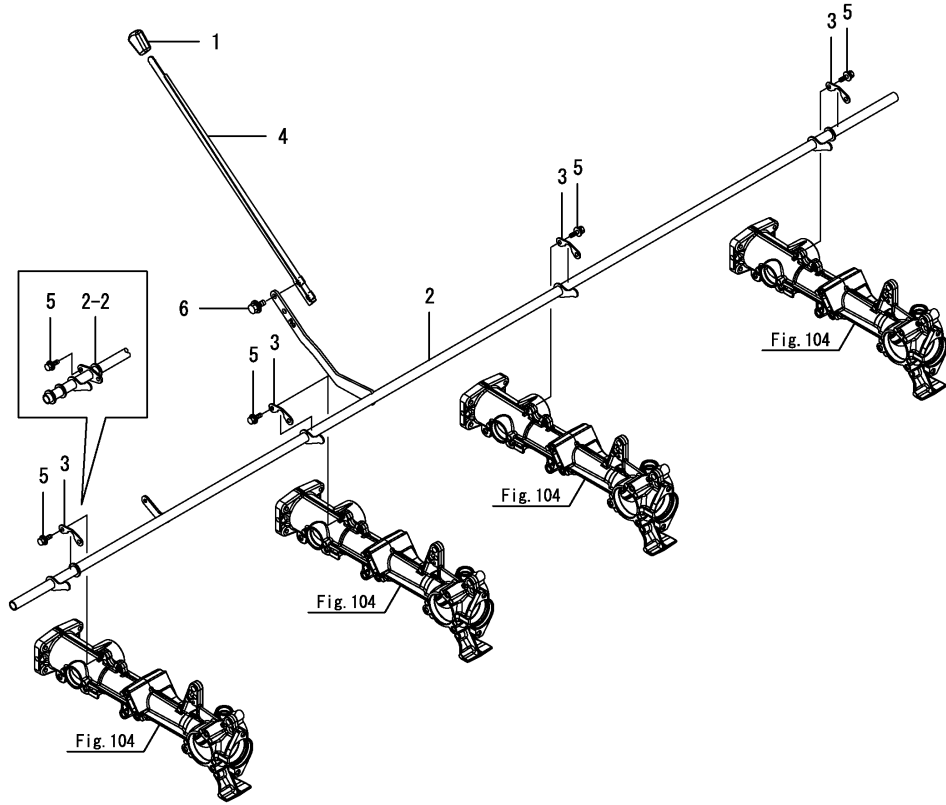
번호	레벨	부품번호	부품명	수량						I	R
				(A)	(B)	(C)	(D)	(E)	(F)		
1	1	1A7180-52810	센서(포텐션변속)	1							
2	1	1C6360-65700	빠짐방지스냅핀 10	1							
3	1	1C6360-65700	빠짐방지스냅핀 10	1							
4	1	1C6360-65700	빠짐방지스냅핀 10	1							
5	1	1C6360-65700	빠짐방지스냅핀 10	2							
6	1	1C7230-74450	센시아암조합	1							
6-1	1	1C7230-74451	센시아암조합	1							N
		(A=F100021)									
7	2	1C7230-47180	링크볼(M8X1.25R)	1							
7-1	2	1E4760-43090	링크볼(RBL8)	1							N
		(A=F100021)									
8	2	1C7230-74460	센시아암	1							
9	2	26716-080002	너트(M8)	1							
10	1	1C7230-74601	센시아암지지플레이트	1							
10-1	1	1C7230-74400	펠크럼플레이트	1							F 1
		(A=F100402)									
11	1	1C7230-74680	스프링(15X50)	2							
12	1	1C7230-74711	센시아암	1							
12-1	1	1C7230-74712	센시아암	1							N
		(A=F100162)									
12-2	1	1C7230-74490	센시아암	1							F 1
		(A=F100402)									
13	2	24550-010150	부시(10X15)	1							Z
		(A=F100402)									
14	1	1C7230-74751	센서스프링로드	1							
14-1	1	1C7230-74580	작동암	1							F 1
		(A=F100402)									
15	1	1C7230-74800	후크플레이트	1							
15-1	1	1C7230-74540	후크플레이트	1							F 1
		(A=F100402)									
16	1	1C7230-74840	보정로드조합	1							
17	1	1C7230-74900	센서링크로드	1							
18	1	1C7230-74950	센서스테이	1							
19	1	22137-100000	와셔(10)	2							
20	1	22487-100450	핀(10X 45)	1							
21	1	26014-060162	볼트(M6X16)	1							
21-1	1	26013-060202	볼트(M6X20)	1							N
		(A=F100288)									
22	1	26014-080202	볼트(M8X20)	3							
23	1	26023-040162	나사(M4X16)	2							
24	1	26051-080002	너트(M8)	1							
25	1	22157-060000	와셔(6)	1							W
		(A=F100288)									

비고

(1)No.10-1, 12-2, 14-1 및 15-1은 세트로 교체 가능함.

N:구 ←→ 신, Q:구 ←→ 신, R:구 ←→ 신, S:구 ←→ 신, W:추가, Z:폐지, F:셋트호환, K:수량변경

Fig.127. 픽업 조정



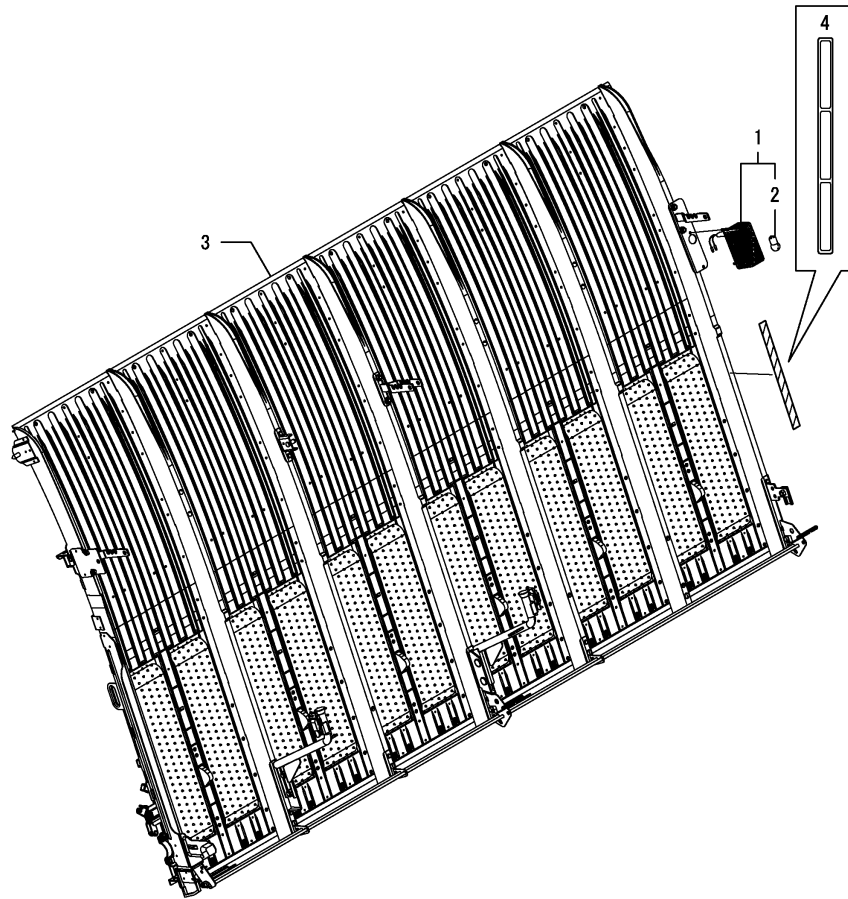
(A)=VP80DX-KQ  
(B)=  
(C)=

(D)=  
(E)=  
(F)=

번호	레벨	부품번호	부품명	수량						I	R
				(A)	(B)	(C)	(D)	(E)	(F)		
1	1	194273-47910	손잡이(레버)	1							
2	1	1C7240-76001	요취레버대 8	1							
2-1	1	1C7240-76002	요취레버대 8	1							N
2-2	1	1C7240-76003	요취레버대 8	1							N
		(A=F100024) (A=F100705)									
3	1	1C7200-76100	플레이트	4							Z
		(A=F100705)									
4	1	1C7200-76150	레버플레이트	1							
5	1	26014-060162	볼트(M6X16)	4							
6	1	26014-080202	볼트(M8X20)	2							



Fig.128. 묘탑재대(조립R)



(A)=VP80DX-KQ  
(B)=  
(C)=

(D)=  
(E)=  
(F)=

번호	레벨	부품번호	부품명	수량						I	R
				(A)	(B)	(C)	(D)	(E)	(F)		
1	1	1C6660-08200	방향지시램프	1							
2	2	29220-294200	전구(12V 23W)	2							
3	1	1C7240-82600	묘탑재대조합 R6K	1							1
3-1	1	1C7240-82601 (A=F100003)	묘탑재대조합 R6K	1							N 1
3-2	1	1C7240-82602 (A=F100021)	묘탑재대조합 R6 K	1							N 1
3-3	1	1C7240-82603 (A=F100050)	묘탑재대조합 R6K	1							S 1
3-4	1	1C7240-82604 (A=F100085)	묘탑재대조합 R6K	1							N 1
3-5	1	1C7240-82606 (A=F100162)	묘탑재대조합 R6K	1							N 1
3-6	1	1C7240-82607 (A=F100427)	묘탑재대조합 R6K	1							N 1
4	1	1C6860-95310	명판(반사판)	1							

비고  
(1) 내부 부품은 Fig.129~Fig.137 부품을 포함하고 있음.

Fig.129. 종이송캠

(A)=VP80DX-KQ  
(B)=  
(C)=

(D)=  
(E)=  
(F)=

번호	레벨	부품번호	부품명	수량						I	R
				(A)	(B)	(C)	(D)	(E)	(F)		
1	1	1C6710-83250	클리치축	1							
2	1	1C6710-83260	볼베어링(6901UU)	2							
2A	1	1C7230-83260	종이송캠조합	1							
3	2	1C6710-83270	오일시일(VB162404)	2							
4	2	1C6710-83280	부시(16X22X7)	2							
4A	2	1C7230-83300	종이송캠	1							
4B	2	1C6150-96220	클리치(16X22X16)	1							
5	1	1C6710-83290	스페이서(13X29X2)	2							
7	1	1C6922-83391	스프링	1							
8	1	1C6710-83410	종이송캠스토퍼	1							
9	1	1C7150-83451	플레이트	1							
10	1	1C6710-83510	베어링홀더	2							
12	1	22351-030016	스프링핀 3.0X16	2							
13	1	22351-050016	스프링핀(5.0X16)	2							
14	1	26014-060202	볼트(M6X20)	4							

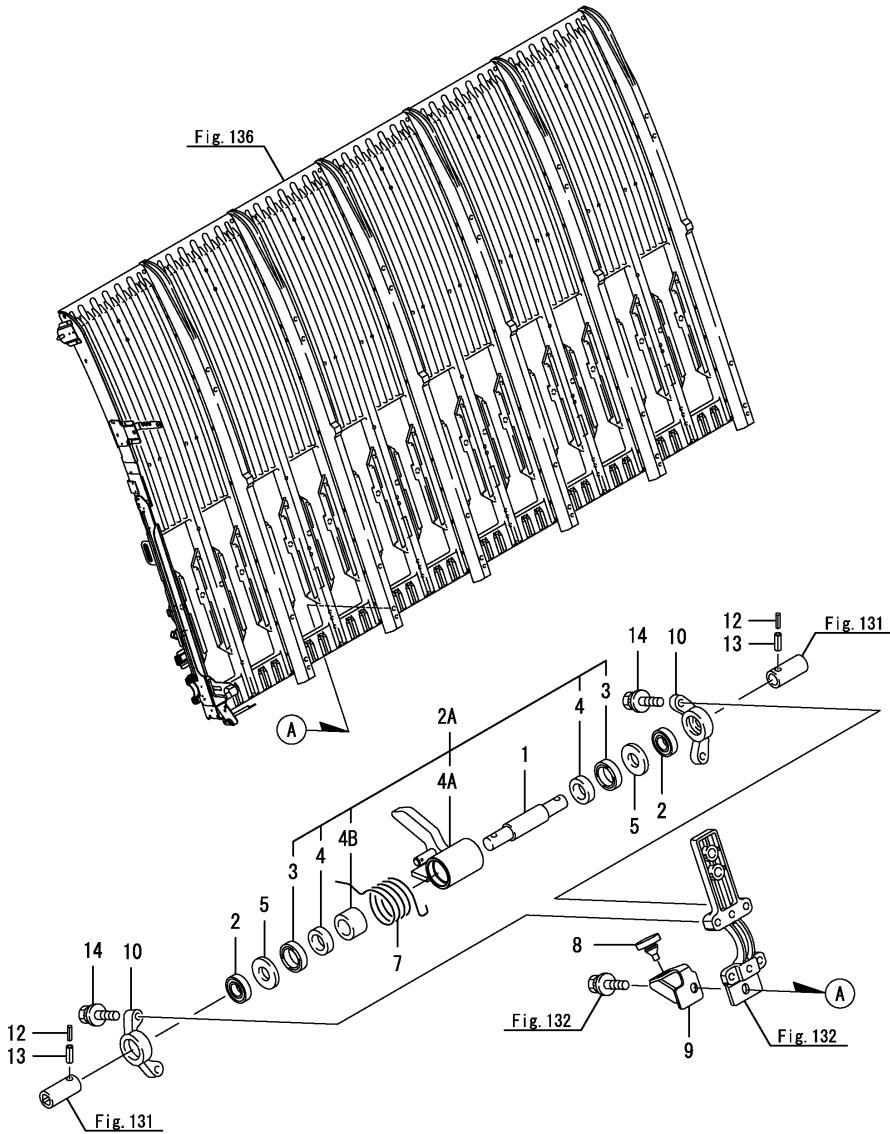


Fig.130. 묘누름봉(우)

(A)=VP80DX-KQ  
(B)=  
(C)=

(D)=  
(E)=  
(F)=

번호	레벨	부품번호	부품명	수량						I	R
				(A)	(B)	(C)	(D)	(E)	(F)		
1	1	1C7160-82250	묘누름봉지지대	2							
2	1	1C6932-82281	로드(6	2							
3	1	1C6950-82450	고무캡(6Y	6							
4	1	22372-060000	빠짐방지스냅핀 6	2							

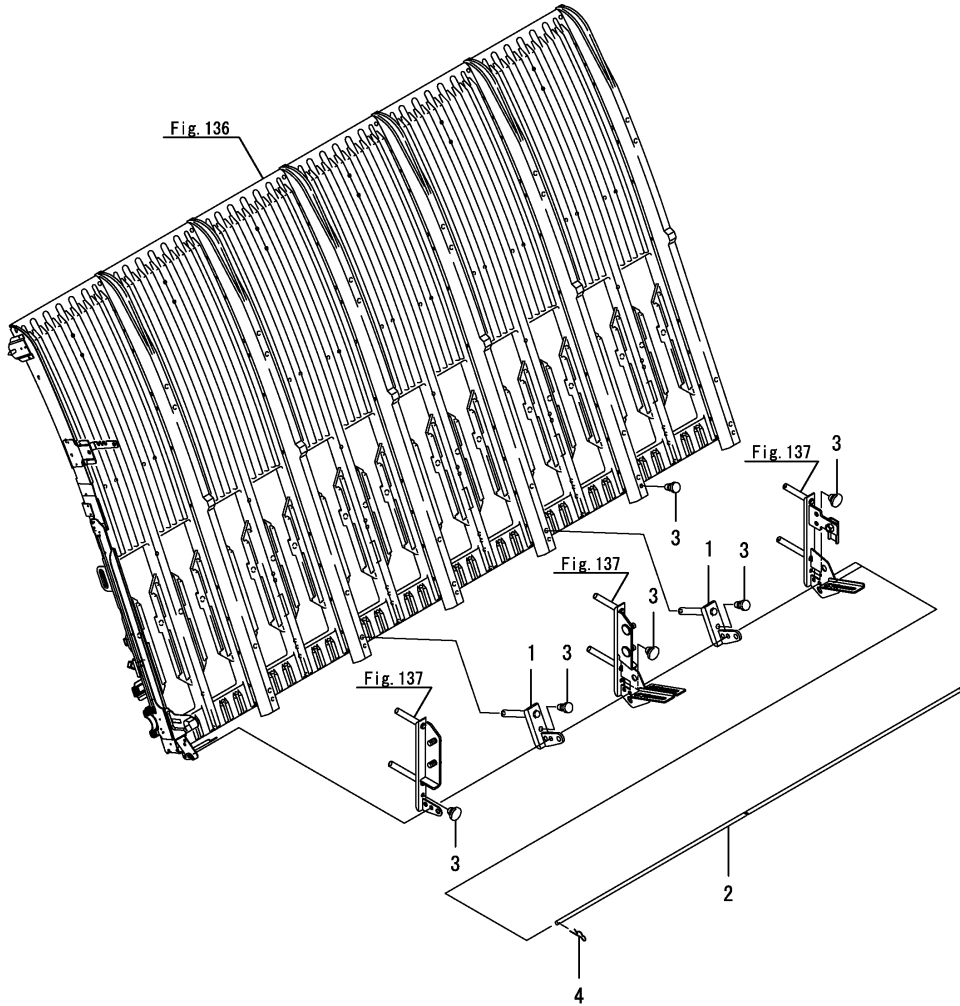
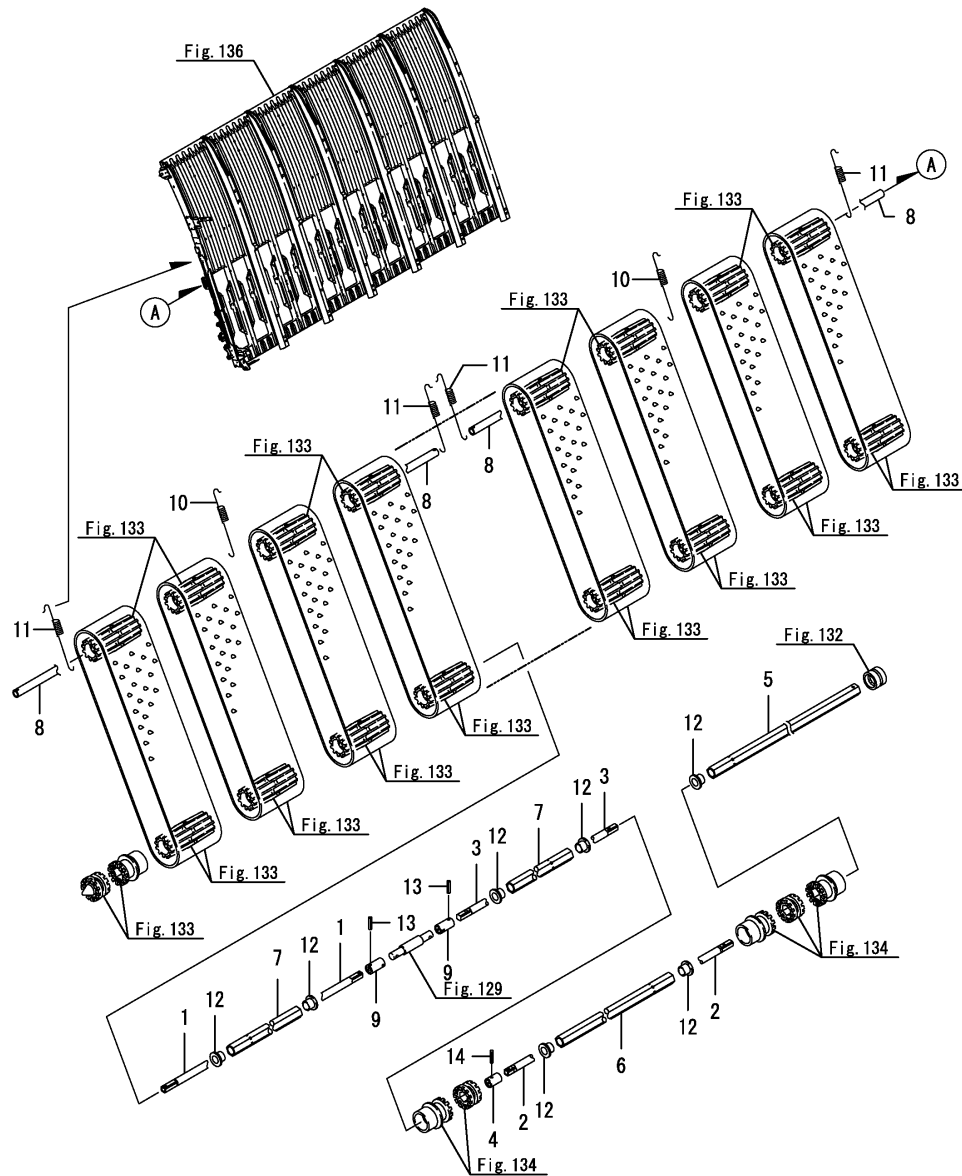


Fig.131. 종이송축(우)

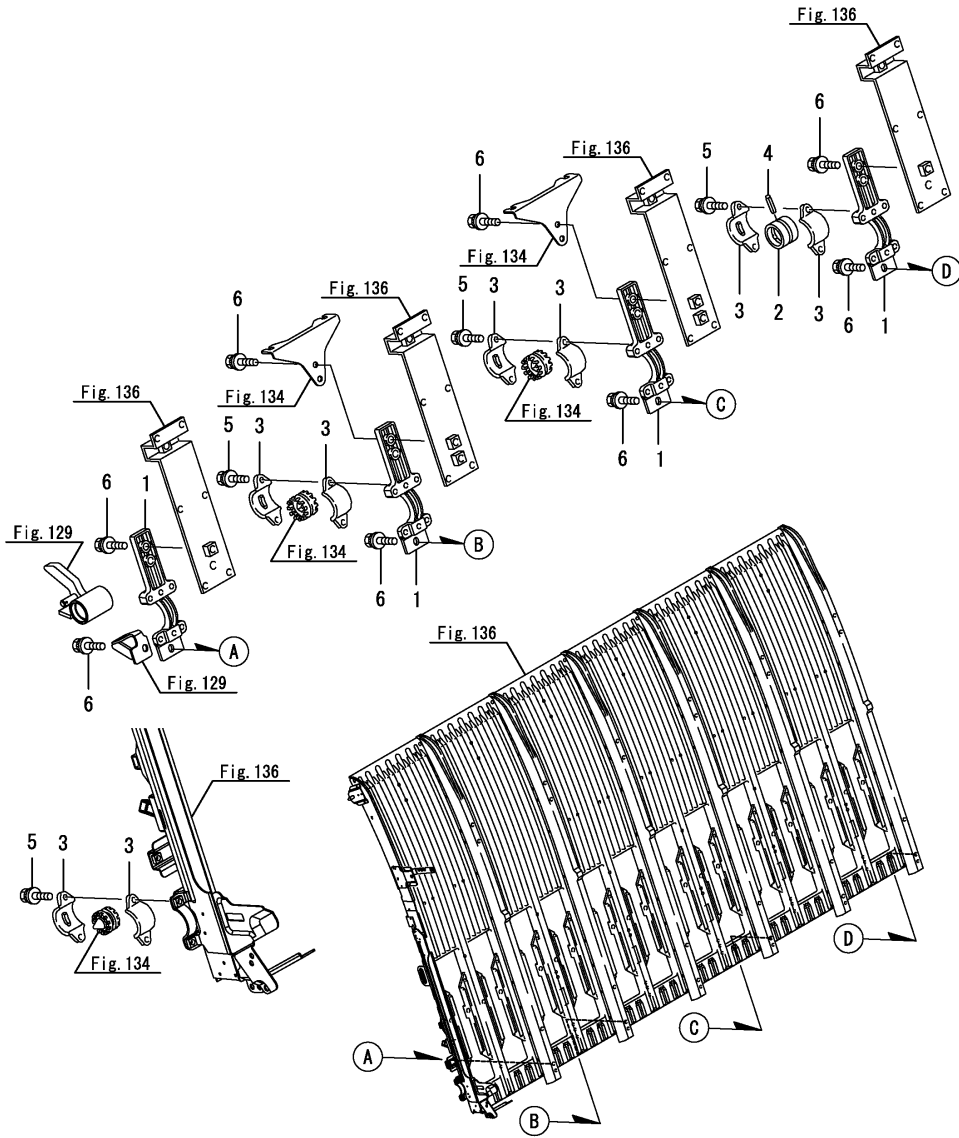


(A)=VP80DX-KQ  
(B)=  
(C)=

(D)=  
(E)=  
(F)=

번호	레벨	부품번호	부품명	수량						I	R
				(A)	(B)	(C)	(D)	(E)	(F)		
1	1	1C6900-83010	구동축(258	1							
2	1	1C7240-83010	구동축(599	1							
3	1	1C6780-83020	구동축(270	1							
4	1	1C6900-83040	구동축조인트	1							
5	1	1C6710-83060	파이프600	1							
5-1	1	1C6710-83061	중요거파이프. 600	1							N
(A=F100162)											
6	1	1C6900-83060	종이송파이프 560	1							
6-1	1	1C6900-83061	중요거파이프. 560	1							N
(A=F100162)											
7	1	1C6780-83070	종이송파이프 222	2							
7-1	1	1C6780-83071	중요거파이프. 222	2							N
(A=F100162)											
8	1	1C7150-83201	파이프(텐션	2							
9	1	1C6560-83261	조인트(S	2							
10	1	1C6900-83320	텐션스프링(113C	4							
11	1	1C6900-83330-1	텐션스프링(110S	4							
12	1	1C6460-84300	부시(12	7							
13	1	22351-040014	스프링핀(4.0X14	2							
14	1	22351-040014	스프링핀(4.0X14	1							

Fig.132. 베어링(RIGHT)



(A)=VP80DX-KQ  
(B)=  
(C)=

(D)=  
(E)=  
(F)=

번호	레벨	부품번호	부품명	수량						I	R
				(A)	(B)	(C)	(D)	(E)	(F)		
1	1	1C6900-83500	베어링블록	4							
2	1	1C6710-83620	베어링	1							
3	1	1C6710-83650	베어링	8							
3-1	1	1C6710-83651 (A=F100162)	베르티베어링.리드	8							N
3-2	1	1C6710-83652 (A=F100427)	베르티베어링.리드	8							N
4	1	22351-040020	스프링핀 4.0X20	1							
5	1	26014-060202	볼트(M6X20)	8							
6	1	26014-060202	볼트(M6X20)	12							

Fig.133. 벨트롤러(우)

(A)=VP80DX-KQ  
 (B)=  
 (C)=

(D)=  
 (E)=  
 (F)=

번호	레벨	부품번호	부품명	수량						I	R
				(A)	(B)	(C)	(D)	(E)	(F)		
1	1	1C6980-83100	구동롤러-하	12							
2	1	1C6900-83151	묘이송벨트	12							
3	1	1C6980-83200	구동롤러-상	12							

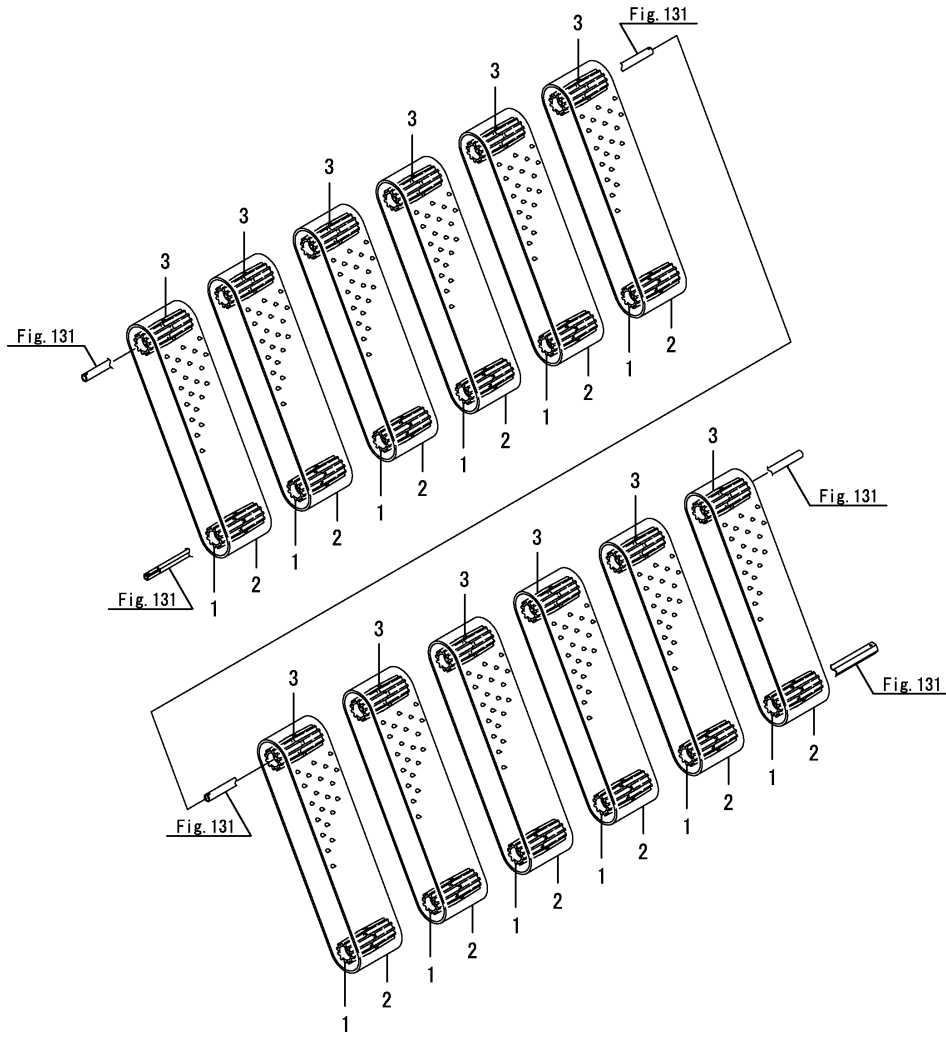
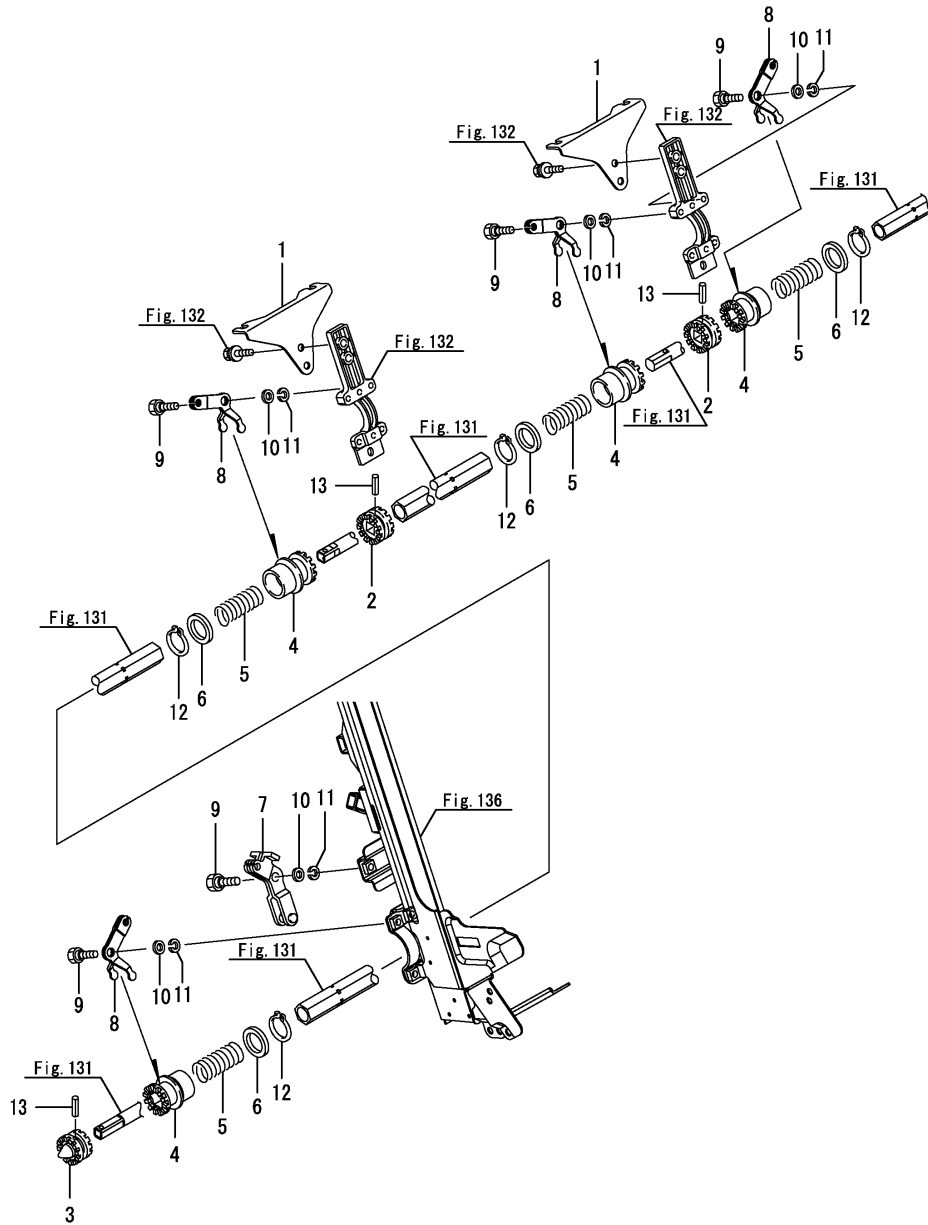


Fig.134. 종이송클러치(우)



(A)=VP80DX-KQ  
(B)=  
(C)=

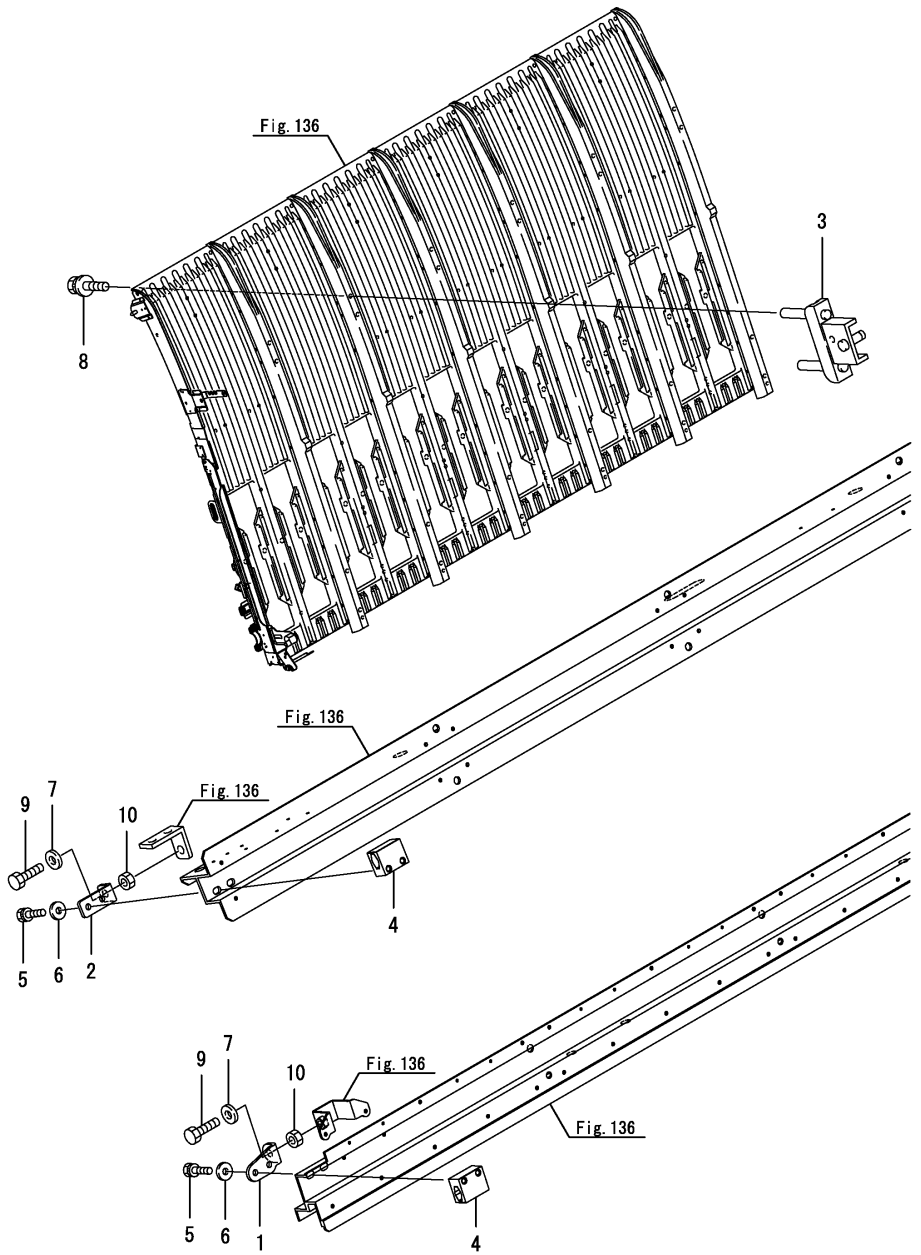
(D)=  
(E)=  
(F)=

번호	레벨	부품번호	부품명	수량						I	R
				(A)	(B)	(C)	(D)	(E)	(F)		
1	1	1C7230-83450	와이어잡이	2							
2	1	1C6560-83601	도그클러치A	2							
3	1	1C6900-83600	도그클러치A	1							
4	1	1C7010-83610	도그클러치B	4							
4-1	1	1C7010-83611	클러치 B	4							N
(A=F100162)											
5	1	1C6560-83621-1	클러치스프링	4							
6	1	1C6560-83631	스페이서(19X28X1)	4							
7	1	1C7010-83650	클러치아암	1							
7-1	1	1C7010-83651	센딩클러치아암	1							N
(A=F100427)											
8	1	1C6710-83700	후크	4							
9	1	1C6560-83781	볼트(M6X20)	5							
10	1	22137-060000	와셔(6)	5							
11	1	22217-060000	스프링와셔(6)	5							
12	1	22242-000180	링(18)	4							
13	1	22351-040020	스프링핀 4.0X20	3							

Fig.135. 묘대고정(우)

(A)=VP80DX-KQ  
(B)=  
(C)=

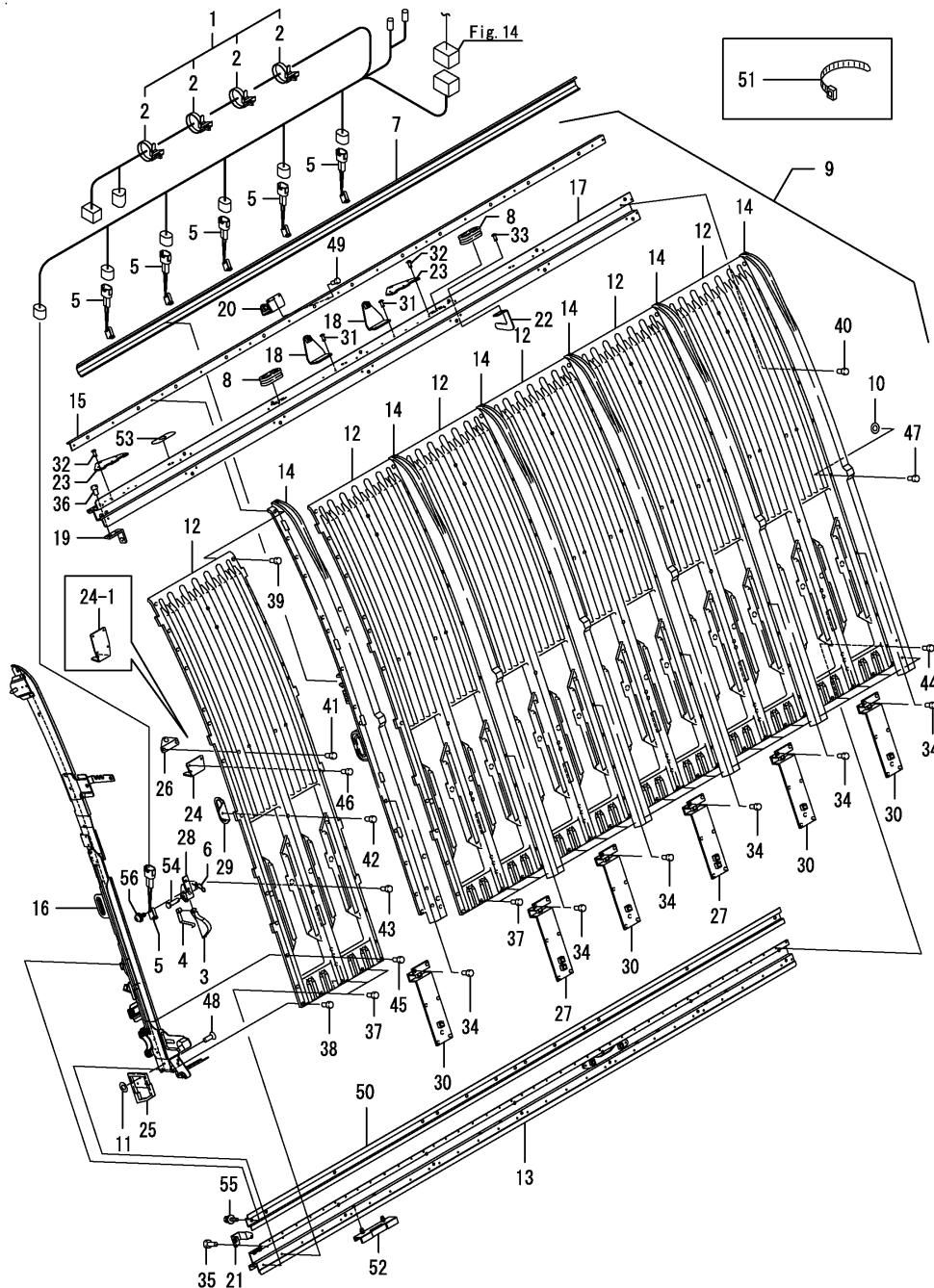
(D)=  
(E)=  
(F)=



번호	레벨	부품번호	부품명	수량						I	R
				(A)	(B)	(C)	(D)	(E)	(F)		
1	1	1C7240-84100	서포트플레이트 L2	1							
2	1	1C7010-84250	조절아암	1							
3	1	1C7161-84350	스탠드	1							
4	1	1C6900-84900	플딩블록	2							
5	1	1C6900-84990	볼트(M5X16)	4							
6	1	22133-050000	와셔(5)	4							
7	1	22137-060000	와셔(6)	2							
8	1	26014-060202	볼트(M6X20)	2							
9	1	26116-060354	플랜지볼트(M6X35)	2							
10	1	26716-060002	너트(M6)	2							



Fig.136. 묘탑재대(우)

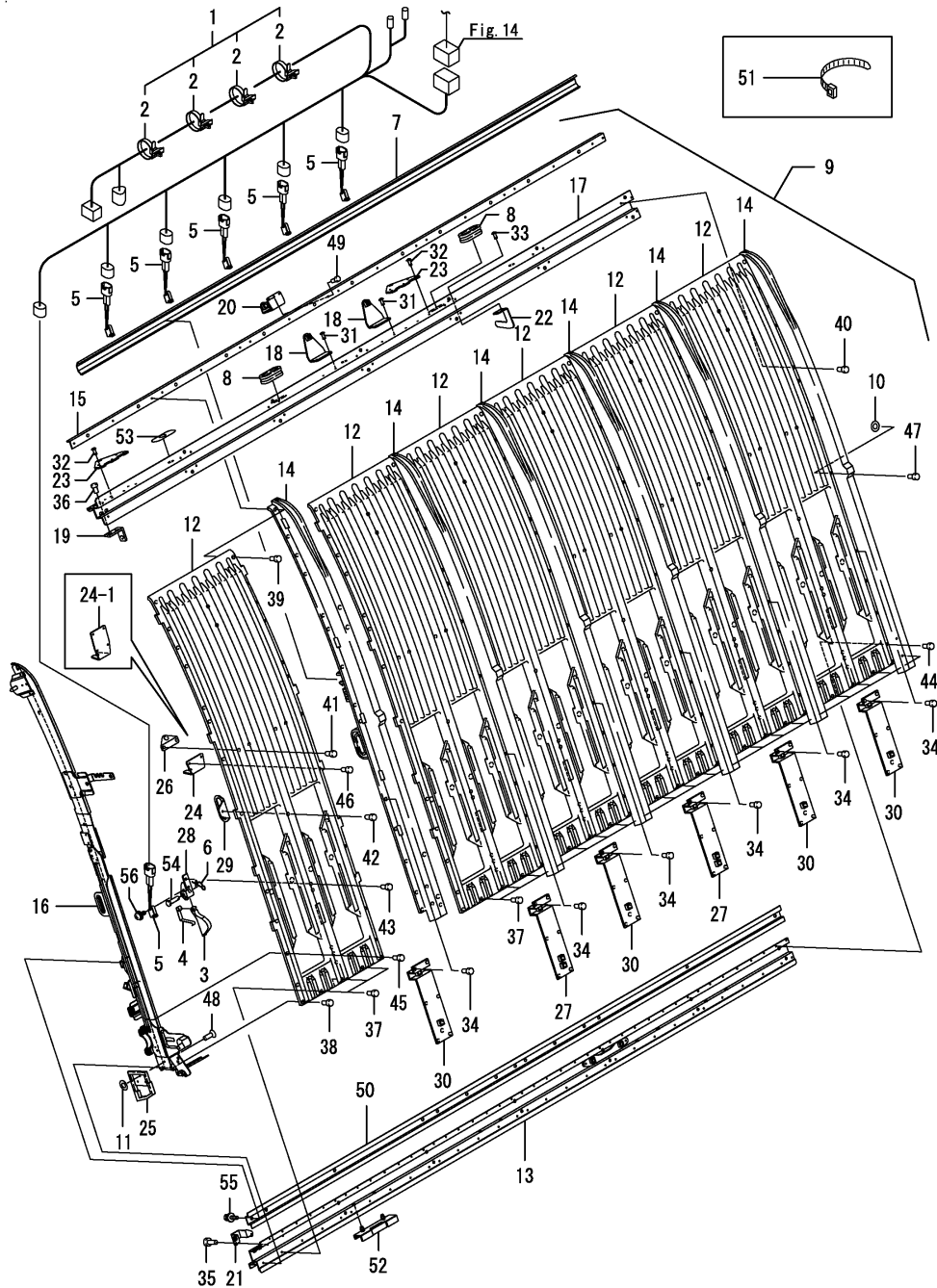


(A)=VP80DX-KQ  
(B)=  
(C)=

(D)=  
(E)=  
(F)=

번호	레벨	부품번호	부품명	수량						I	R
				(A)	(B)	(C)	(D)	(E)	(F)		
1	1	1C7240-06251	배선	1							
2	2	1E9265-84300	밴드클립	4							
3	1	1C6860-07200	묘보급센서	6							
4	1	1C6460-07510	센서스프링	6							
5	1	1C7230-08150	스위치(마이크로NC)	6							
6	1	1C6281-52310	빠짐방지스냅핀 6	6							
7	1	1C7150-81400	배선커버 1695	1							
8	1	1C6900-81680	그로벳(44X12)	2							
9	1	1C7240-82610	묘탑재조합 R6Q	1							
9-1	1	1C7240-82611	묘탑재조합 R6Q	1							N
		(A=F100003)									
9-2	1	1C7240-82612	묘탑재조합 R6QA	1							N
		(A=F100085)									
9-3	1	1C7240-82613	묘탑재조합 R6QA	1							N
		(A=F100162)									
10	2	1C6141-71850	와셔(3)	31							
10-1	2	1C6141-71850	와셔(3)	29							K
		(A=F100085)									
11	2	1C6141-71850	와셔(3)	3							
12	2	1C6900-81021	묘탑재대판	6							
13	2	1C7240-81020	묘대레일-하 6	1							
13-1	2	1C7240-81021	트레이레일조합 L R6	1							N
		(A=F100162)									
14	2	1C6900-81030	묘탑재대리브30	6							
15	2	1C7150-81030	L형레일-상6	1							
16	2	1C7151-81051	리브조합80(내부L)	1							
16-1	2	1C7240-82620	리브안쪽80 (Q)	1							N
		(A=F100003)									
17	2	1C7240-81061	레일트레이 상8-R	1							
18	2	1C7230-81070	묘대레일스테이(A)	2							
19	2	1C7010-81100	조절대-상	1							
20	2	1C7230-81101	묘대레일스테이(B)	1							
21	2	1C7240-81100	서포트플레이트 L1	1							
22	2	1C7230-81130	플레이트	1							
23	2	1C7101-81151	스프링후크	2							
24	2	1C7230-81150	와이어잡이	1							
24-1	2	1C7230-81151	와이어잡이	1							S
		(A=F100085)									
25	2	1C7150-81341	리브커버(R)	1							
26	2	1C6710-81350	배선스테이	1							
27	2	1C6950-81470	플레이트	2							
28	2	1C7230-81600	센서플레이트	6							
28-1	2	1C7230-81601	센서브라켓	6							N
		(A=F100085)									
29	2	1C6900-83280	떠오름방지판	6							
30	2	1C6900-83880	플레이트	4							
31	2	22693-320481	리벳(B3.2X4.8)	4							
32	2	22693-320481	리벳(B3.2X4.8)	8							
33	2	22693-320481	리벳(B3.2X4.8)	2							
34	2	22693-320641	리벳(B3.2X6.4)	36							
35	2	22693-320641	리벳(B3.2X6.4)	2							

Fig.136. 묘탑재대(우)

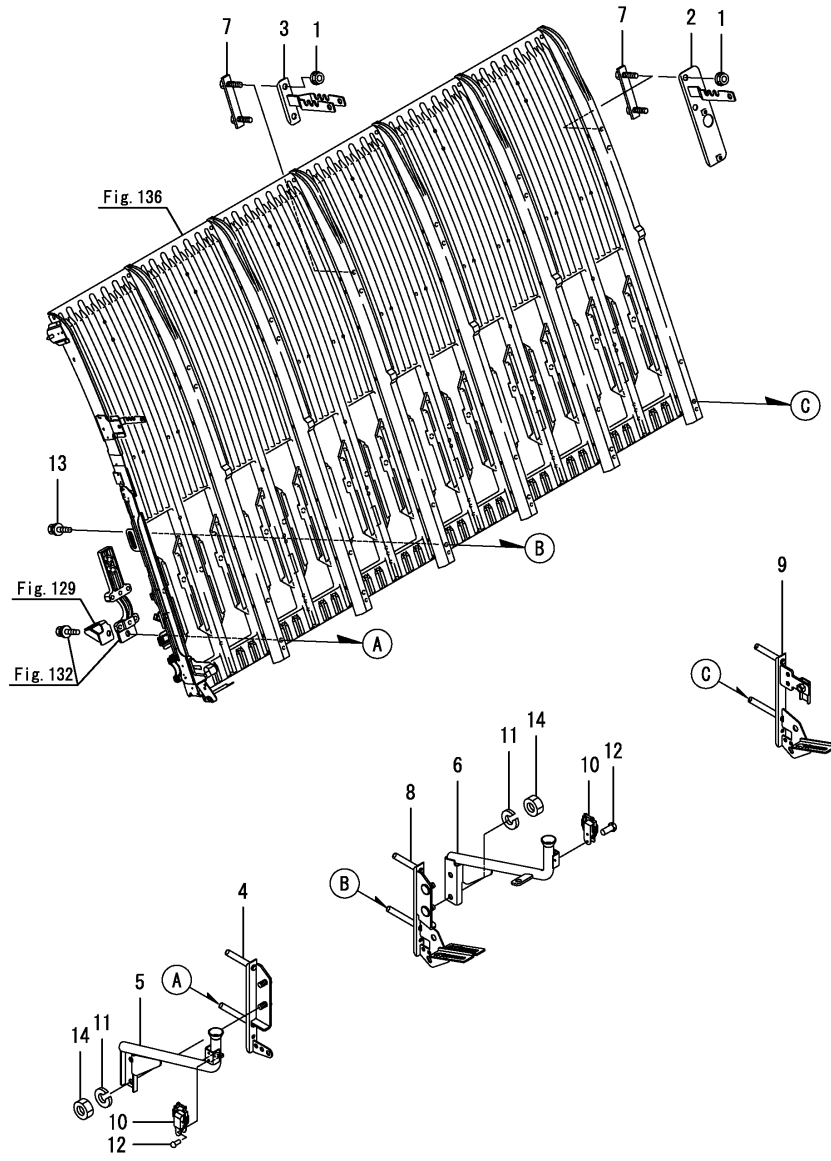


(A)=VP80DX-KQ  
(B)=  
(C)=

(D)=  
(E)=  
(F)=

번호	레벨	부품번호	부품명	수량						I	R
				(A)	(B)	(C)	(D)	(E)	(F)		
36	2	22693-320641	리벳(B3.2X6.4	2							
37	2	22695-320321	리벳(B3.2X3.2	19							
38	2	22695-320481	리벳(B3.2X4.8	12							
39	2	22695-320641	리벳(B3.2X6.4	17							
40	2	22695-320641	리벳(B3.2X6.4	26							
41	2	22695-320641	리벳(B3.2X6.4	2							
42	2	22695-320641	리벳(B3.2X6.4	6							
43	2	22695-320641	리벳(B3.2X6.4	12							
44	2	22695-320641	리벳(B3.2X6.4	19							
45	2	22695-320641	리벳(B3.2X6.4	6							
46	2	22695-320641	리벳(B3.2X6.4	2							
47	2	22695-320641	리벳(B3.2X6.4	31							
48	2	22695-320642	리벳(B3.2X6.4	3							
49	2	22695-320961	리벳(3.2X9.6	2							
50	1	1C7150-83100	보강레일-하(6	1							
51	1	1E6460-83400	밴드100	7							
52	1	1C7230-85400	묘받이슈	4							
53	1	1C6900-88980	그리스주입커버	3							
54	1	22487-060200	두부핀 6X 20	6							
55	1	26014-060162	볼트(M6X16	7							
56	1	26023-030102	나사(M3X10	6							

Fig.137. 묘누름지지(우)

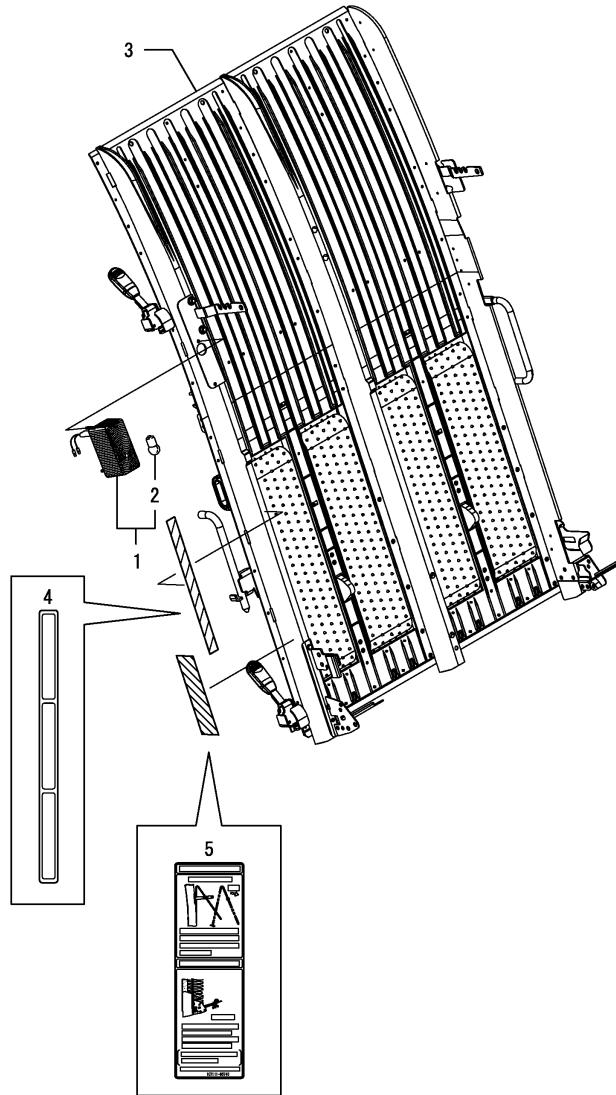


(A)=VP80DX-KQ  
(B)=  
(C)=

(D)=  
(E)=  
(F)=

번호	레벨	부품번호	부품명	수량						I	R
				(A)	(B)	(C)	(D)	(E)	(F)		
1	1	194990-22130	너트(M6	4							
2	1	1C7230-82180	매트지지베이스 R Q	1							
3	1	1C7230-82190	매트지지베이스 C Q	1							
4	1	1C7240-82201	폴드지지스태이 L	1							
5	1	1C7240-82250	폴드지지대 L	1							
6	1	1C7240-82350	폴드지지대 R	1							
7	1	1C6950-82400	고정판	2							
8	1	1C7240-82480	폴드지지스태이 R	1							
9	1	1C7230-82570	고정스태이 R Q	1							
9-1	1	1C7230-82571	고정스태이 R Q	1							N
		(A=F100021)									
10	1	1C7010-84150	고정클립	2							
11	1	22217-080000	스프링와셔(8	4							
12	1	22693-320481	리벳(B3.2X4.8	4							
13	1	26014-060162	볼트(M6X16	2							
14	1	26706-080002	너트(M8	4							

Fig.138. 묘탑재대(조립L)



(A)=VP80DX-KQ  
(B)=  
(C)=

(D)=  
(E)=  
(F)=

번호	레벨	부품번호	부품명	수량						I	R
				(A)	(B)	(C)	(D)	(E)	(F)		
1	1	1C6660-08200	방향지시램프	1							
2	2	29220-294200	전구(12V 23W)	2							
3	1	1C7240-82700	묘탑재대조합 L2K	1							1
3-1	1	1C7240-82701 (A=F100021)	묘탑재대조합L2 K	1						N	1
3-2	1	1C7240-82702 (A=F100085)	묘탑재대조합 L2K	1						N	1
3-3	1	1C7240-82704 (A=F100162)	묘탑재대조합 L2K	1						N	1
3-4	1	1C7240-82705 (A=F100427)	묘탑재대조합 L2K	1						N	1
4	1	1C6860-95310	명판(반사판)	1							
5	1	1C7111-95740	명판(묘누름봉)	1							
5-1	1	1C7111-95741 (A=F100402)	명판(리테이너 K)	1							N

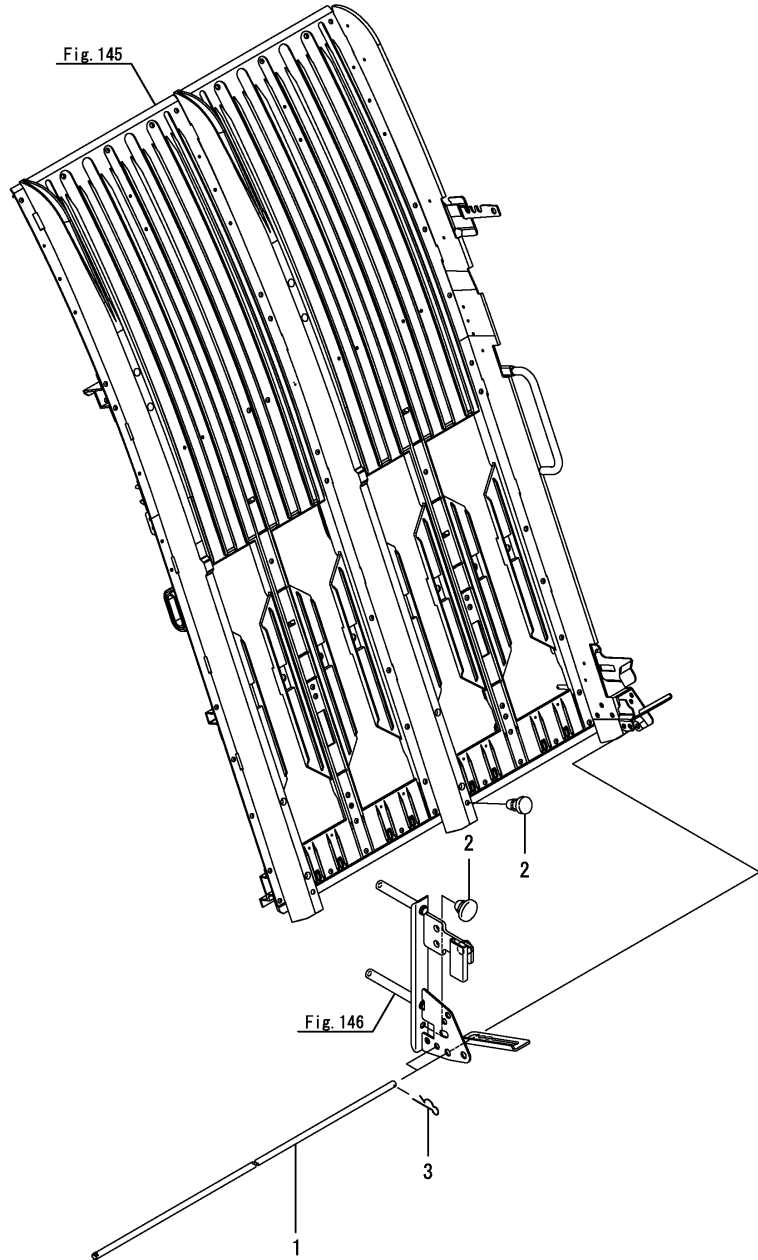
비고

(1)내부 부품은 Fig.139~Fig.146 부품을 포함하고 있음.

Fig.139. 묘누름봉(좌)

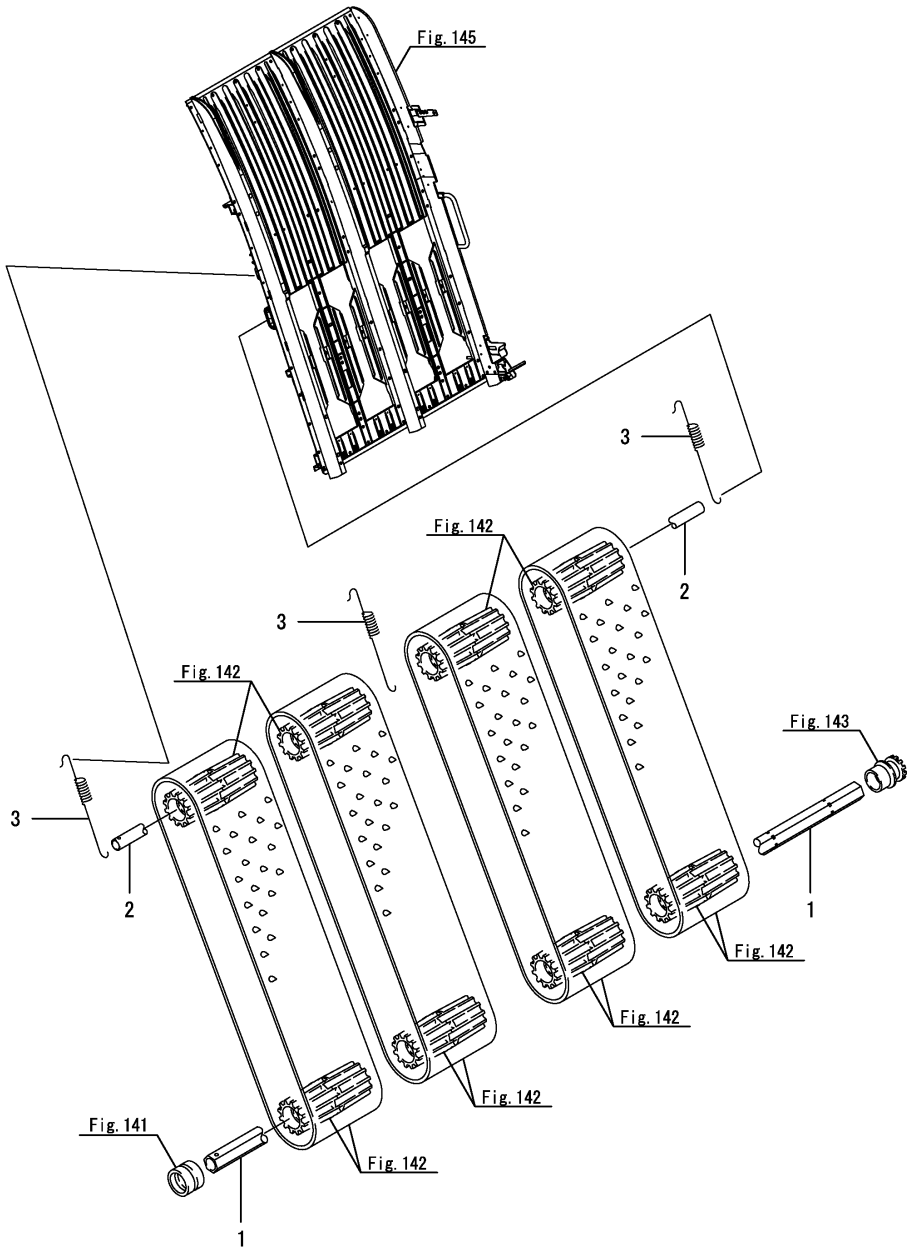
(A)=VP80DX-KQ  
(B)=  
(C)=

(D)=  
(E)=  
(F)=



번호	레벨	부품번호	부품명	수량						I	R
				(A)	(B)	(C)	(D)	(E)	(F)		
1	1	1C6901-82291-1	로드(600	2							
2	1	1C6950-82450	고무캠(6Y	2							
3	1	22372-060000	빠짐방지스냅핀 6	2							

Fig.140. 종이송축(좌)



(A)=VP80DX-KQ  
(B)=  
(C)=

(D)=  
(E)=  
(F)=

번호	레벨	부품번호	부품명	수량						
				(A)	(B)	(C)	(D)	(E)	(F)	
1	1	1C6900-83050	파이프(600	1						
1-1	1	1C6900-83051	중오거파이프. 600	1						N
(A=F100162)										
2	1	1C7010-83201	텐션파이프2	1						
3	1	1C6900-83320	텐션스프링(113C	3						

Fig.141. 베어링(LEFT)

(A)=VP80DX-KQ  
(B)=  
(C)=

(D)=  
(E)=  
(F)=

번호	레벨	부품번호	부품명	수량						I	R
				(A)	(B)	(C)	(D)	(E)	(F)		
1	1	1C6560-83090	부시	1							
2	1	1C6900-83420	구동축축받이	1							
3	1	1C6900-83500	베어링블록	1							
4	1	1C6710-83620	베어링	1							
5	1	1C6710-83650	베어링	2							
5-1	1	1C6710-83651	베르티베어링. 리드	2							N
		(A=F100162)									
5-2	1	1C6710-83652	베르티베어링.리드	2							N
		(A=F100427)									
6	1	22242-000180	링(18	1							
7	1	22351-040020	스프링핀 4.0X20	1							
8	1	26014-060162	볼트(M6X16	2							
9	1	26014-060202	볼트(M6X20	5							

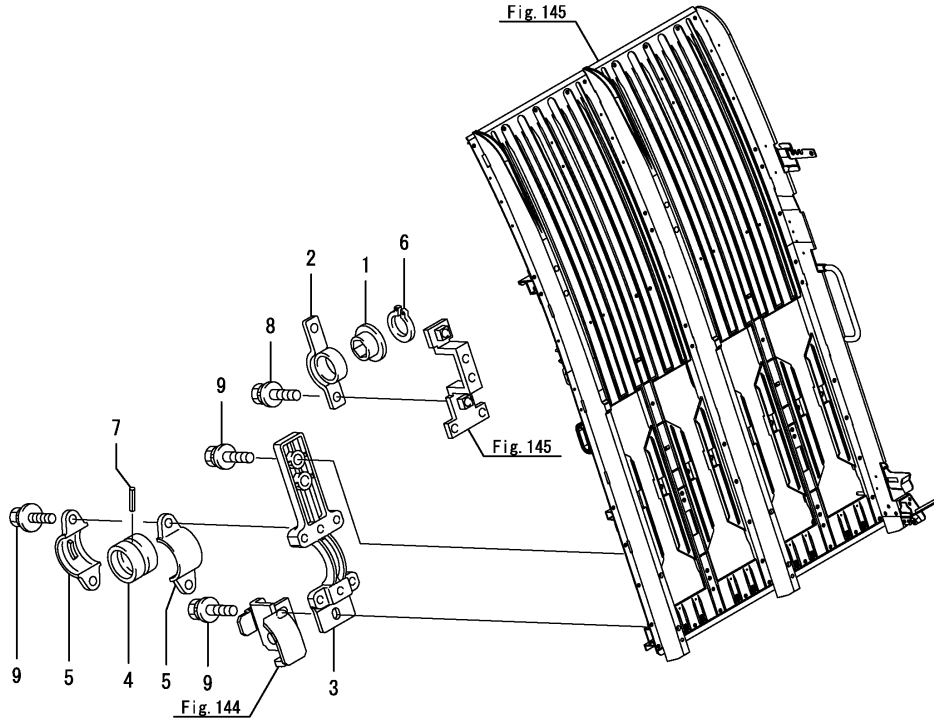


Fig.142. 벨트롤러(좌)

(A)=VP80DX-KQ  
(B)=  
(C)=

(D)=  
(E)=  
(F)=

번호	레벨	부품번호	부품명	수량						I	R
				(A)	(B)	(C)	(D)	(E)	(F)		
1	1	1C6980-83100	구동롤러-하	4							
2	1	1C6900-83151	묘이송벨트	4							
3	1	1C6980-83200	구동롤러-상	4							

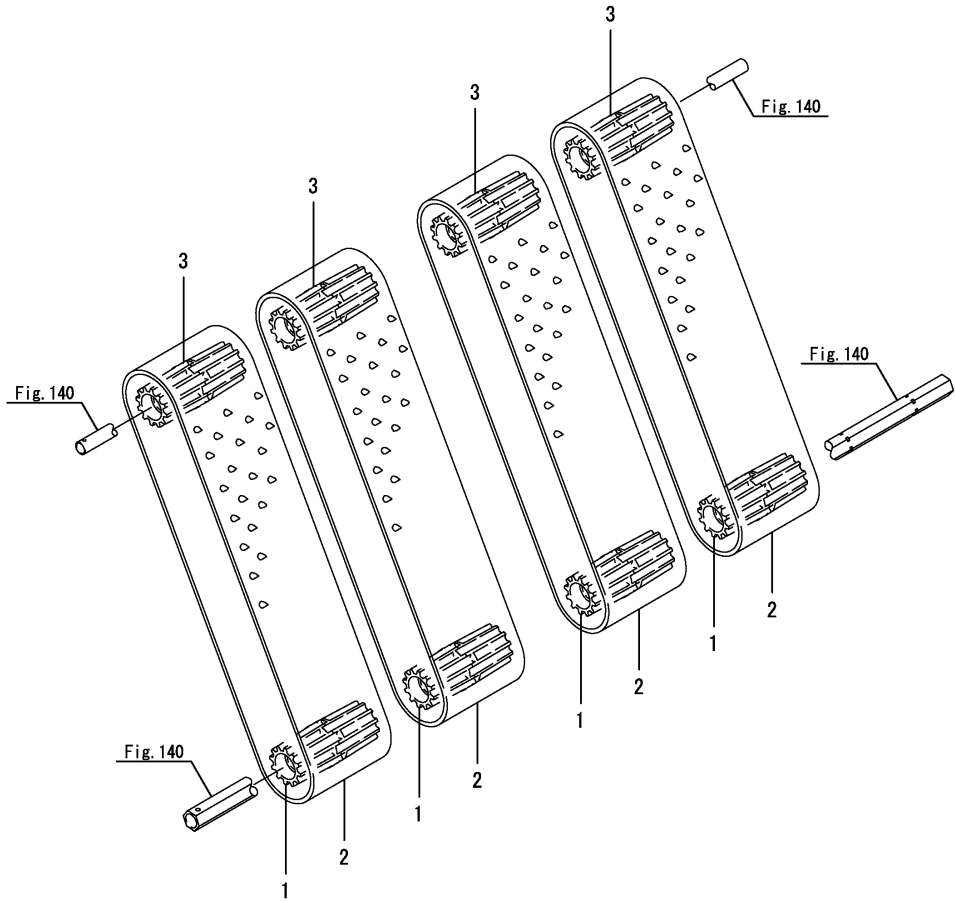
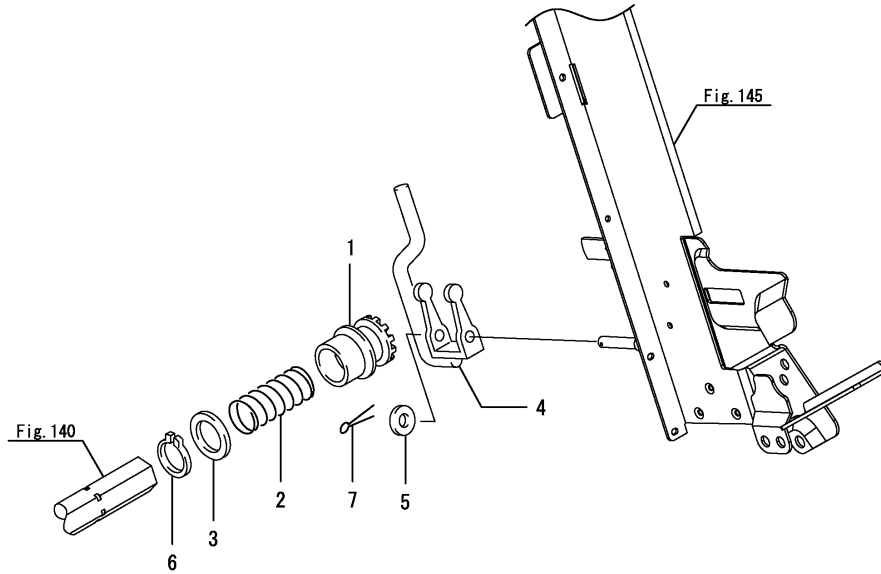




Fig.143. 종이송클러치(좌)

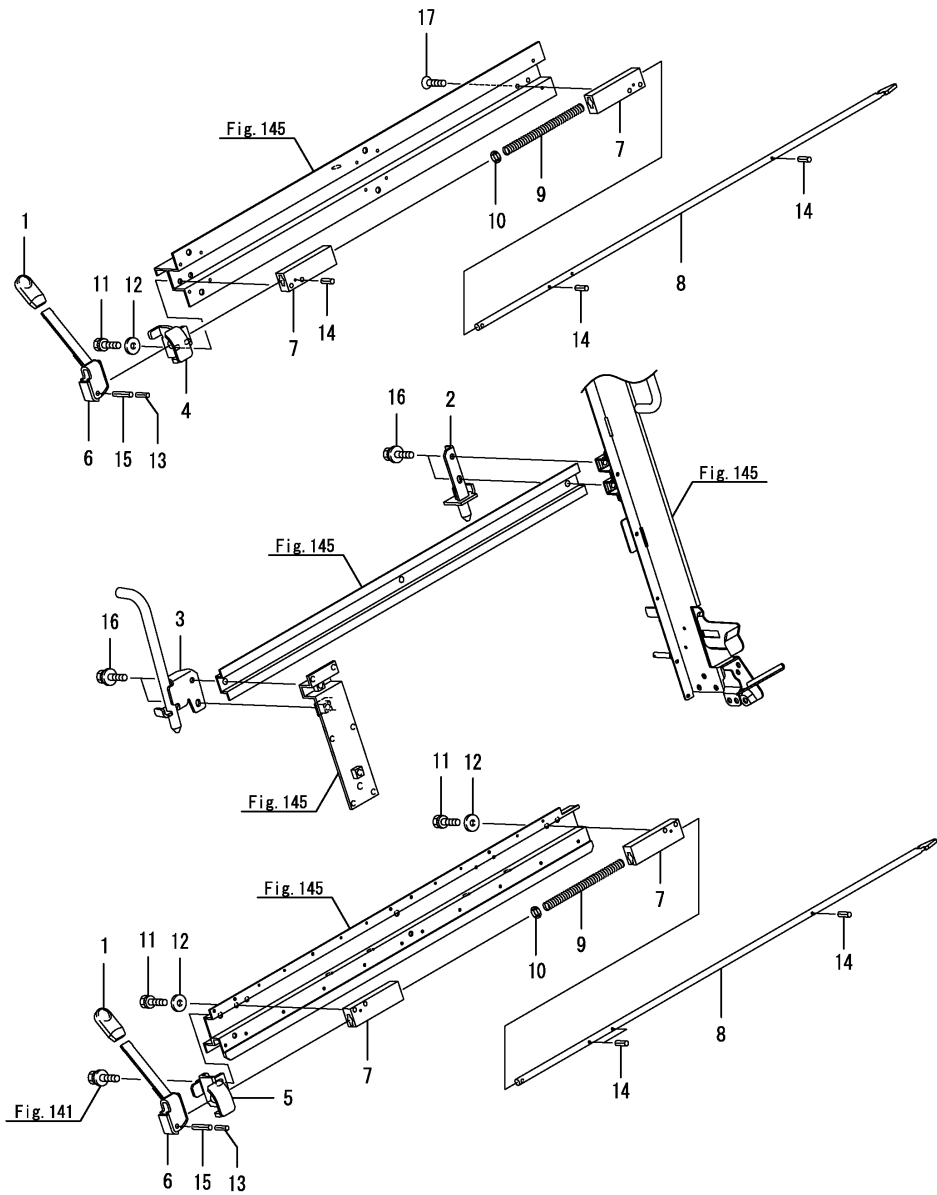


(A)=VP80DX-KQ  
(B)=  
(C)=

(D)=  
(E)=  
(F)=

번호	레벨	부품번호	부품명	수량						I	R
				(A)	(B)	(C)	(D)	(E)	(F)		
1	1	1C7010-83610	도그클러치B	1							
1-1	1	1C7010-83611	클러치 B	1							N
(A=F100162)											
2	1	1C6560-83621-1	클러치스프링	1							
3	1	1C6560-83631	스페이서(19X28X1	1							
4	1	1C7010-83700	포크	1							
5	1	22137-060000	와셔(6	1							
6	1	22242-000180	링(18	1							
7	1	22417-160160	분할핀 1.6X16	1							

Fig.144. 묘대고정(좌)

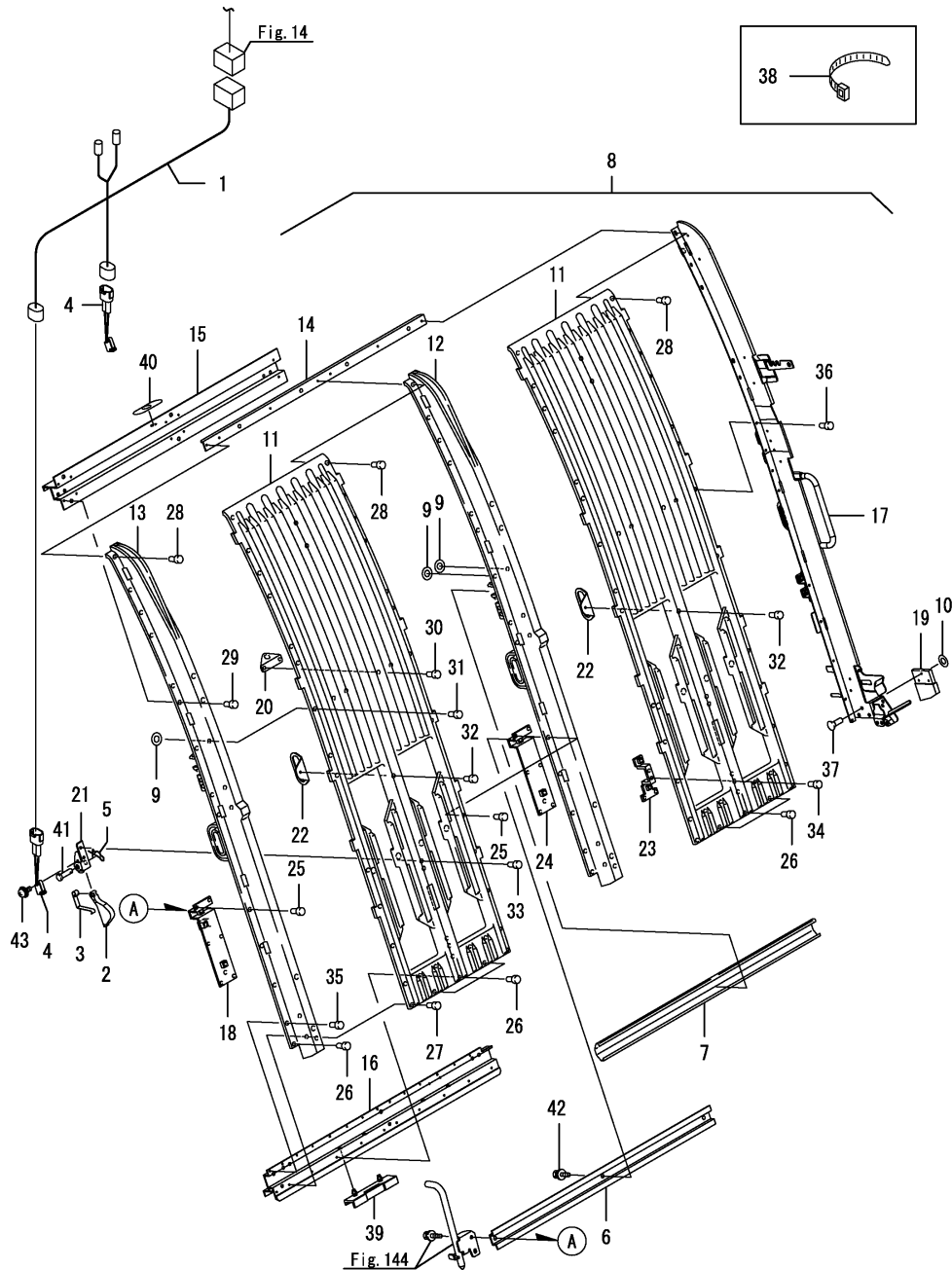


(A)=VP80DX-KQ  
(B)=  
(C)=

(D)=  
(E)=  
(F)=

번호	레벨	부품번호	부품명	수량						I	R
				(A)	(B)	(C)	(D)	(E)	(F)		
1	1	1C6700-52230	레버손잡이	2							
2	1	1C7150-84050	수납지지핀(R)	1							
3	1	1C7161-84100	수납지지핀	1							
4	1	1C6900-84731	고정금구(상L)	1							
5	1	1C6900-84792	고정금구(하L)	1							
6	1	1C6900-84851	묘탑재대고정레버L	2							
7	1	1C6900-84911	고정축가이드	4							
8	1	1C6900-84931	고정축	2							
9	1	1C6900-84950	스프링	2							
10	1	1C6900-84960	와셔(8X12X1)	2							
11	1	1C6900-84990	볼트(M5X16)	6							
12	1	22133-050000	와셔(5)	6							
13	1	22351-025020	스프링핀(2.5X20)	2							
14	1	22351-030012	스프링핀 3.0X12	6							
15	1	22351-040020	스프링핀 4.0X20	2							
16	1	26014-060162	볼트(M6X16)	4							
17	1	26573-050162	나사(M5X16)	2							

Fig.145. 묘탑재대(좌)



(A)=VP80DX-KQ  
(B)=  
(C)=

(D)=  
(E)=  
(F)=

번호	레벨	부품번호	부품명	수량						I	R
				(A)	(B)	(C)	(D)	(E)	(F)		
1	1	1C7240-06271	배선	1							
2	1	1C6860-07200	묘보급센서	2							
3	1	1C6460-07510	센서스프링	2							
4	1	1C7230-08150	스위치(마이크로NC	2							
5	1	1C6281-52310	빠짐방지스냅핀 6	2							
6	1	1C6900-81150	보강레일S	1							
7	1	1C6710-81810	배선커버 605	1							
8	1	1C7240-82710	묘탑재조합 L2K	1							
8-1	1	1C7240-82711	묘탑재조합 L2KA	1							N
(A=F100085)											
8-2	1	1C7240-82712	묘탑재조합 L2KA	1							N
(A=F100162)											
9	2	1C6141-71850	와셔(3	9							
10	2	1C6141-71850	와셔(3	3							
11	2	1C6900-81021	묘탑재대판	2							
12	2	1C6900-81030	묘탑재대리브30	1							
13	2	7C7150-81030	묘대리브조합PL	1							
14	2	1C6900-81120	L형레일-상L	1							
15	2	1C7150-81210	묘탑재대레일-상(2	1							
16	2	1C7240-81230	레일 하 2	1							
16-1	2	1C7240-81231	트레이레일-하 L2	1							N
(A=F100162)											
17	2	1C7151-81251	리브조합80(외부L	1							
18	2	1C7010-81300	플레이트	1							
19	2	1C7150-81331	리브커버 L	1							
20	2	1C6710-81350	배선스테이	1							
21	2	1C7230-81600	센서플레이트	2							
21-1	2	1C7230-81601	센서브라켓	2							N
(A=F100085)											
22	2	1C6900-83280	떠오름방지판	2							
23	2	1C6900-83400	베어링블록	1							
24	2	1C6900-83880	플레이트	1							
25	2	22693-320641	리벳(B3.2X6.4	12							
26	2	22695-320321	리벳(B3.2X3.2	7							
27	2	22695-320481	리벳(B3.2X4.8	4							
28	2	22695-320641	리벳(B3.2X6.4	7							
29	2	22695-320641	리벳(B3.2X6.4	10							
30	2	22695-320641	리벳(B3.2X6.4	2							
31	2	22695-320641	리벳(B3.2X6.4	9							
32	2	22695-320641	리벳(B3.2X6.4	2							
33	2	22695-320641	리벳(B3.2X6.4	4							
34	2	22695-320641	리벳(B3.2X6.4	4							
35	2	22695-320641	리벳(B3.2X6.4	7							
36	2	22695-320641	리벳(B3.2X6.4	6							
37	2	22695-320642	리벳(B3.2X6.4	3							
38	1	1E6460-83400	밴드100	3							
39	1	1C7230-85400	묘받이슈	2							
40	1	1C6900-88980	그리스추입커버	1							
41	1	22487-060200	두부핀 6X 20	2							
42	1	26014-060162	볼트(M6X16	1							
43	1	26023-030102	나사(M3X10	2							

N:구 ←→ 신, Q:구 ←→ 신, R:구 ←→ 신, S:구 ←→ 신, W:추가, Z:폐지, F:셋트호환, K:수량변경

Fig.146. 묘누름지지(좌)

(A)=VP80DX-KQ  
(B)=  
(C)=

(D)=  
(E)=  
(F)=

번호	레벨	부품번호	부품명	수량						I	R
				(A)	(B)	(C)	(D)	(E)	(F)		
1	1	194990-22130	너트(M6	2							
2	1	1C7230-82170	매트지지베이스 L Q	1							
3	1	1C6950-82400	고정판	1							
4	1	1C7230-82550	고정스테인 L Q	1							
4-1	1	1C7230-82551	고정스테인 L Q	1							N
(A=F100021)											

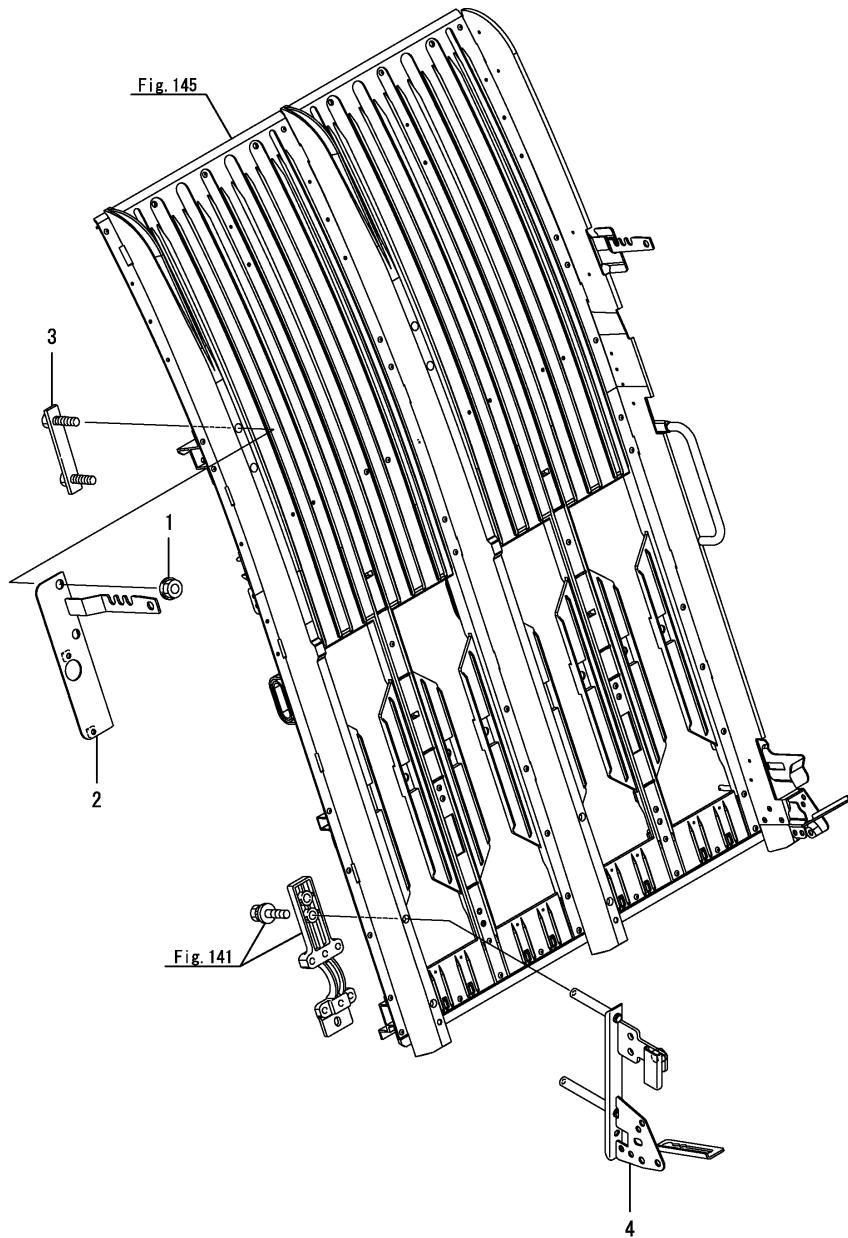
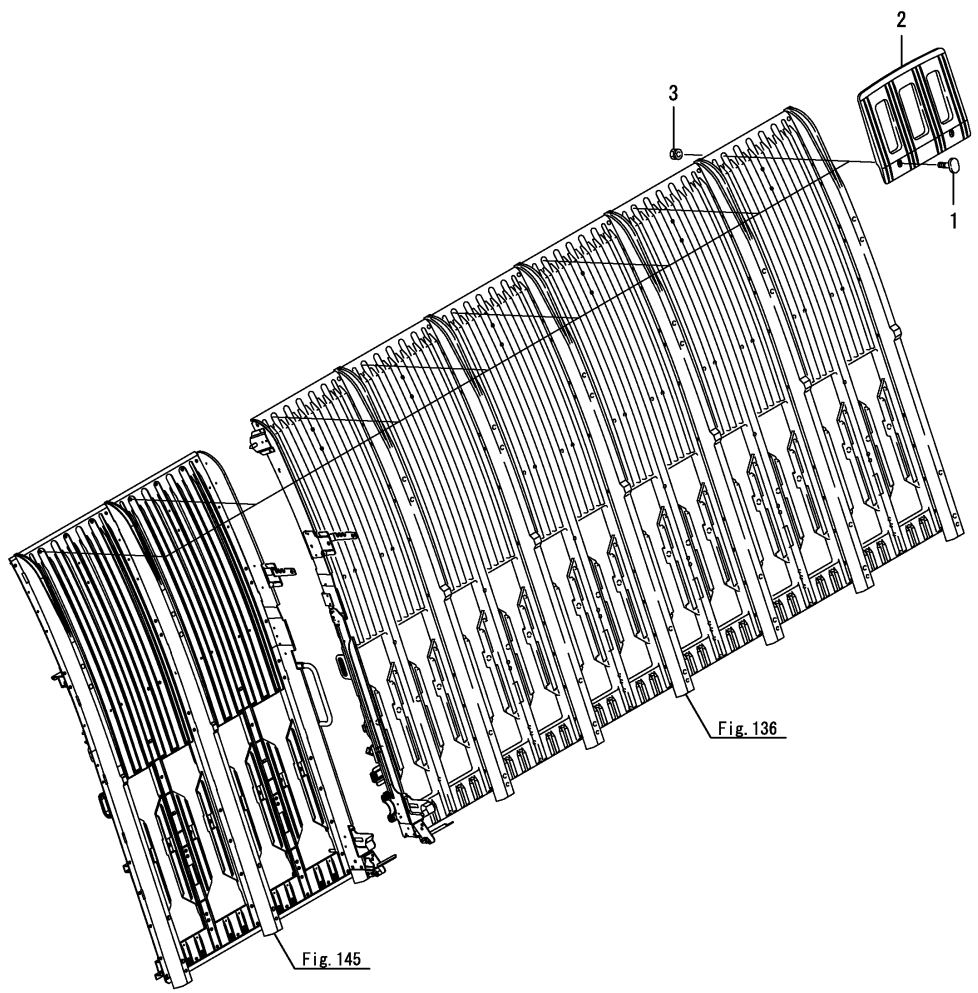


Fig.147. 묘탑재대연장

(A)=VP80DX-KQ  
(B)=  
(C)=

(D)=  
(E)=  
(F)=

번호	레벨	부품번호	부품명	수량						I	R
				(A)	(B)	(C)	(D)	(E)	(F)		
1	1	1C6950-81200	볼트(M6X16)	16							
2	1	1C6660-81410	연장묘대235	8							
3	1	26051-060002	너트(M6)	16							




---

---

---

---

---

---

---

---

---

---

---

---

---

---

---

---

---

---

---

---

---

---

---

Fig.148. 묘스토퍼

(A)=VP80DX-KQ  
(B)=  
(C)=

(D)=  
(E)=  
(F)=

번호	레벨	부품번호	부품명	수량						I	R
				(A)	(B)	(C)	(D)	(E)	(F)		
1	1	1C7121-82681	묘매트누름대	1							

---

---

---

---

---

---

---

---

---

---

---

---

---

---

---

---

---

---

---

---

---

---

---

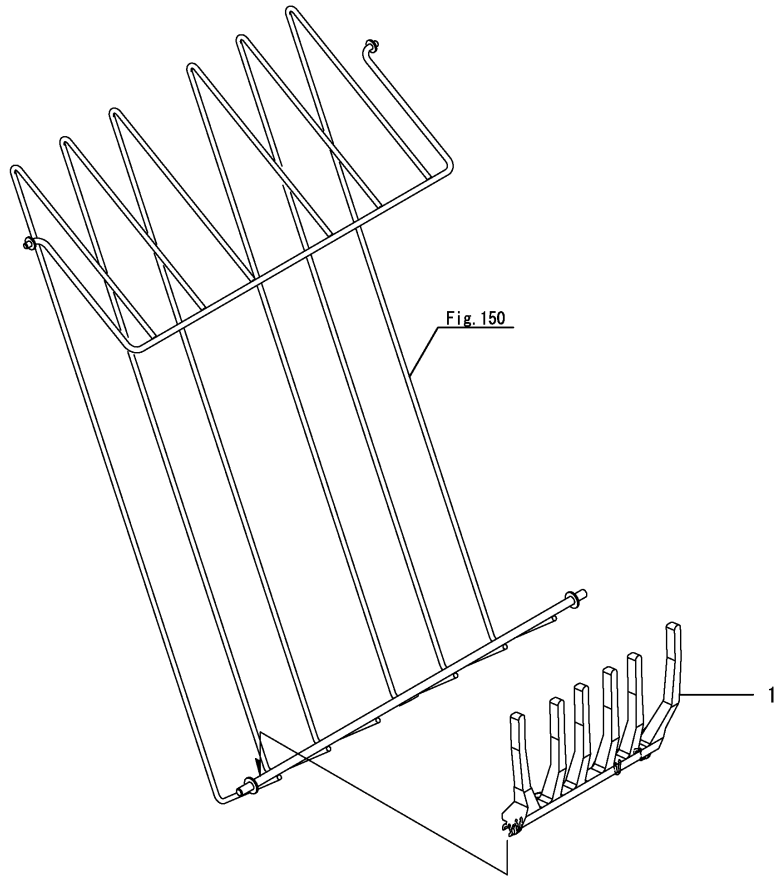
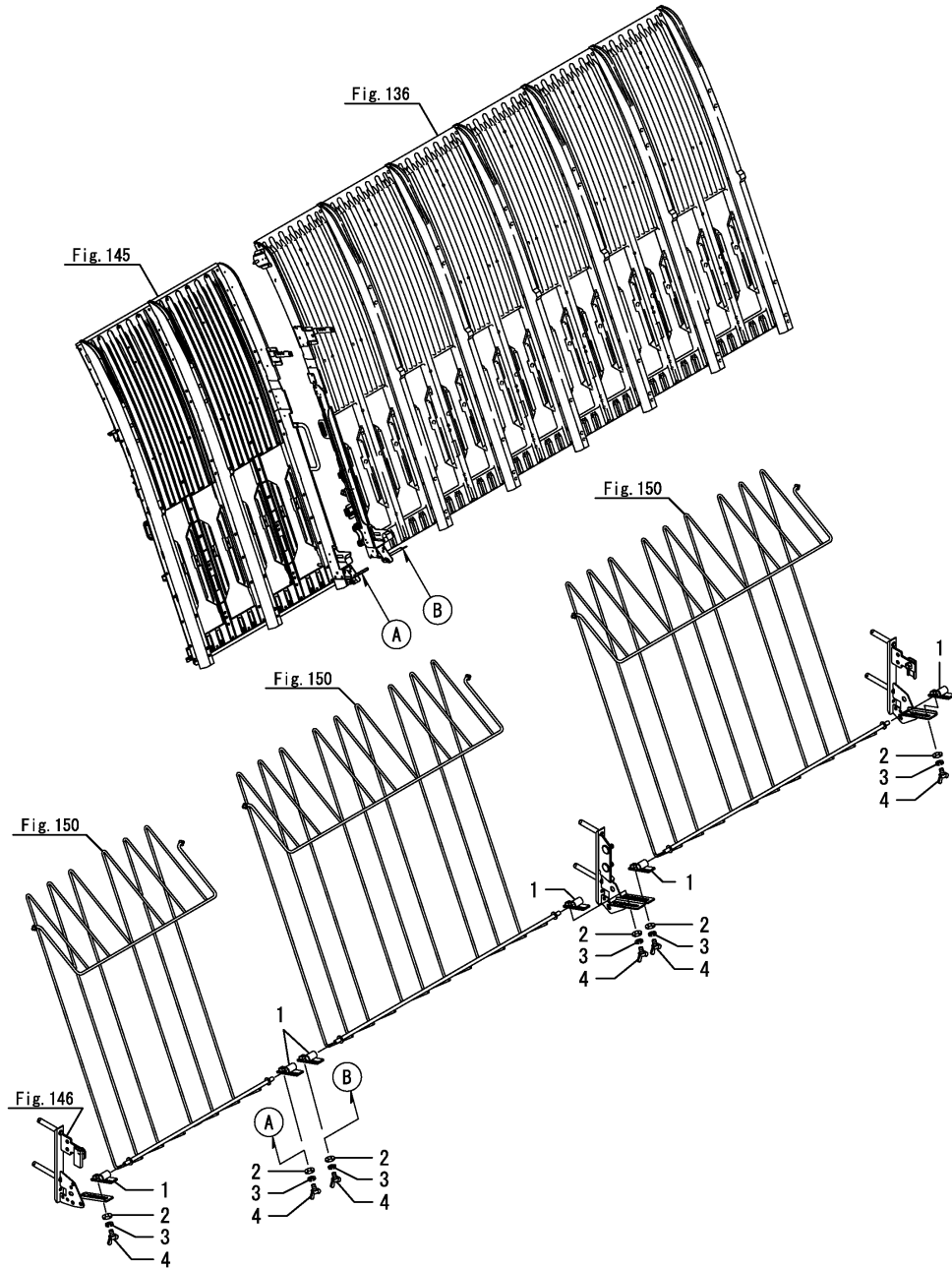


Fig.149. 묘매트누름지지

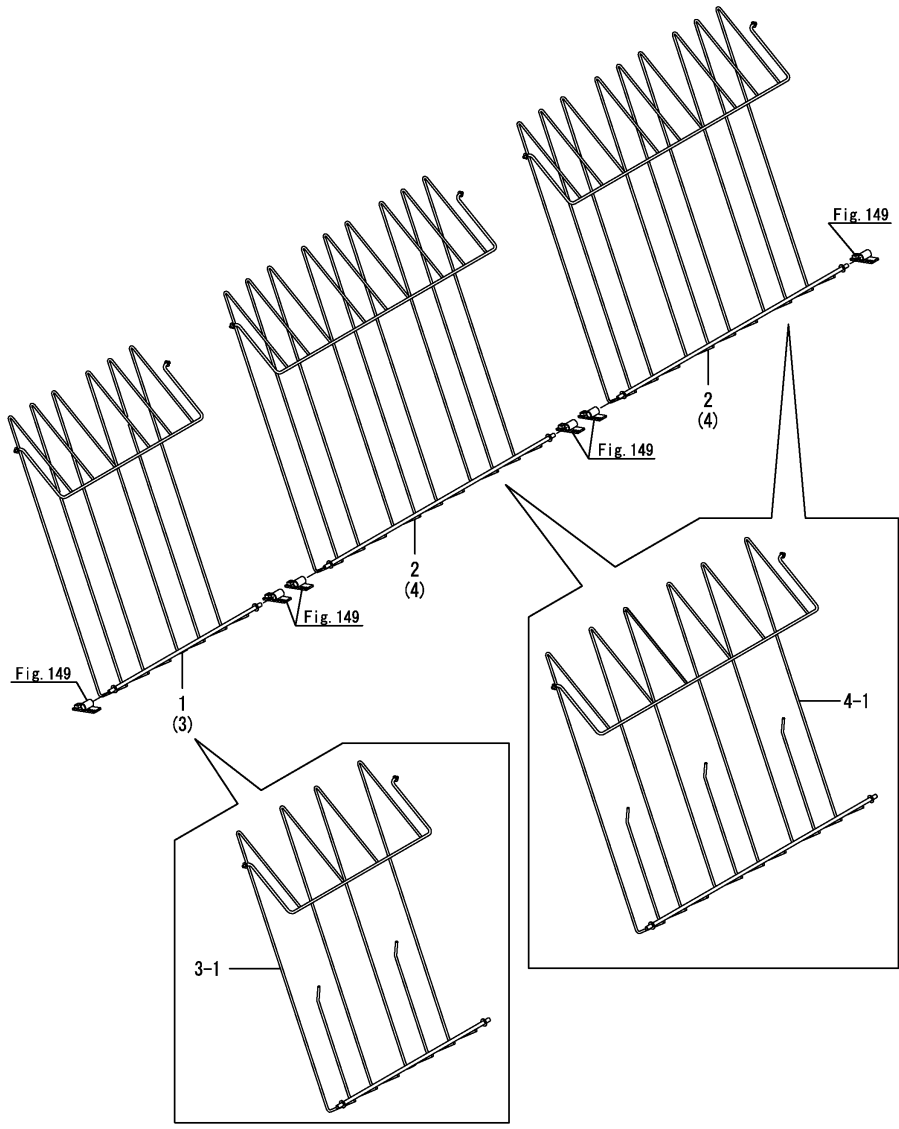


(A)=VP80DX-KQ  
(B)=  
(C)=

(D)=  
(E)=  
(F)=

번호	레벨	부품번호	부품명	수량						I	R
				(A)	(B)	(C)	(D)	(E)	(F)		
1	1	1C7111-82400	잡이	6							
2	1	22157-060000	와셔(6)	6							
3	1	22217-060000	스프링와셔(6)	6							
4	1	26647-060152	나비볼트 M6X15	6							

Fig.150. 묘매트누름



(A)=VP80DX-KQ  
(B)=  
(C)=

(D)=  
(E)=  
(F)=

번호	레벨	부품번호	부품명	수량						I	R
				(A)	(B)	(C)	(D)	(E)	(F)		
1	1	1C7161-82050	누름대	1							
2	1	1C7161-82060	누름대	2							
3	1	1C7161-82050	누름대	1							1
3-1	1	1C7240-82050 (A=F100021)	누름대 2K	1						N	1
4	1	1C7161-82060	누름대	2							1
4-1	1	1C7230-82060 (A=F100021)	묘매트누름대(3K)	2						N	1

비고  
(1)정지로서양 전용 부품



Fig.151. 묘대아암

(A)=VP80DX-KQ  
(B)=  
(C)=

(D)=  
(E)=  
(F)=

번호	레벨	부품번호	부품명	수량						I	R
				(A)	(B)	(C)	(D)	(E)	(F)		
1	1	1C723C-82500	묘대아암	1							
2	1	26014-080252	볼트(M8X25)	2							

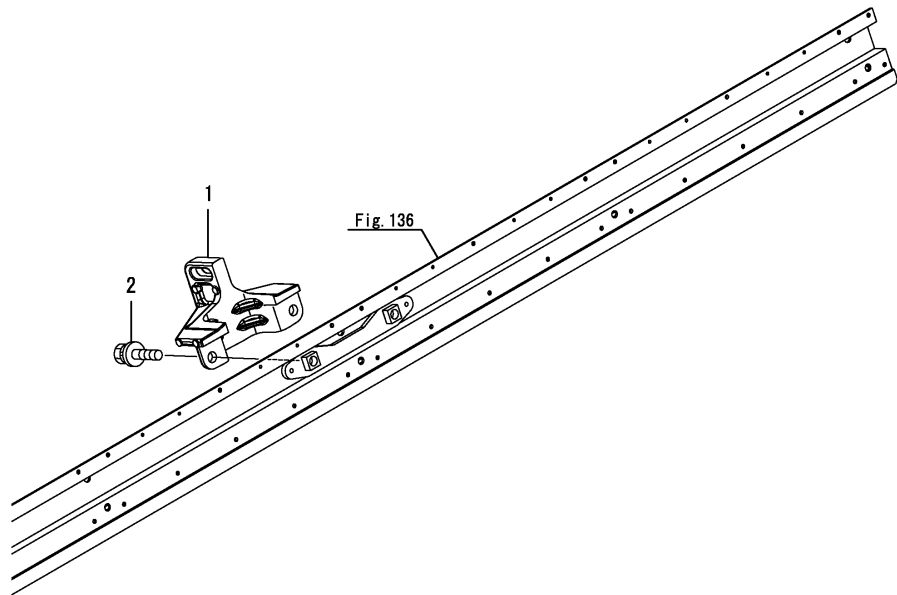
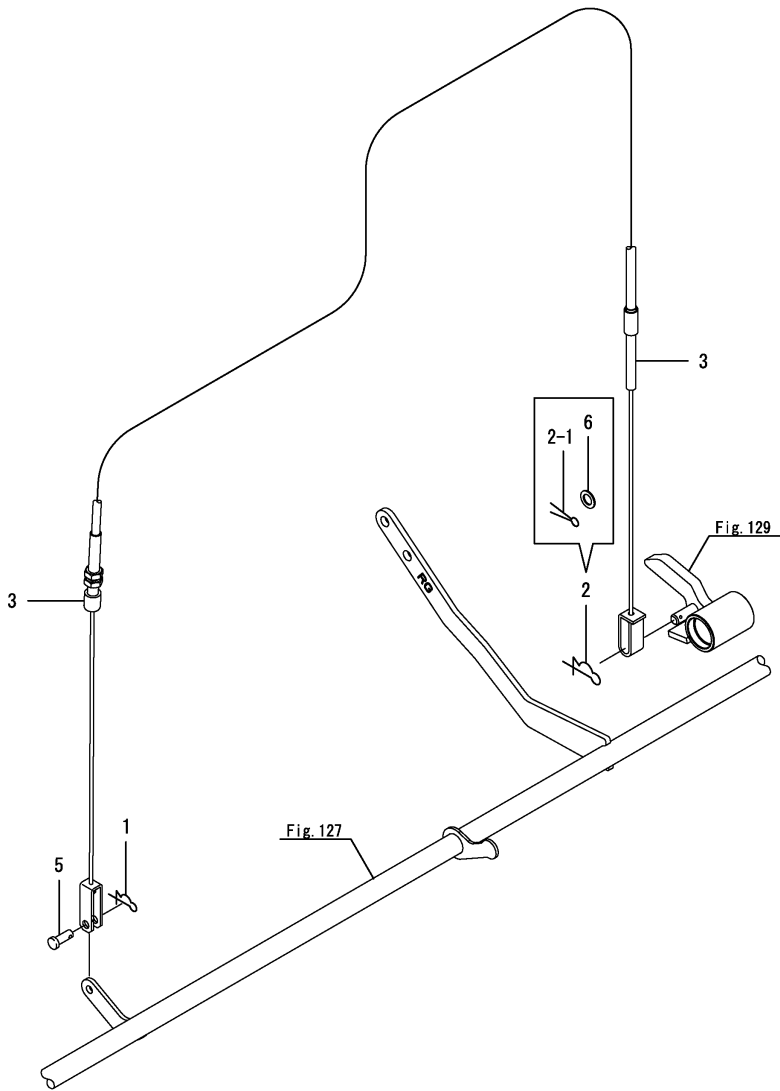


Fig.152. 종이송연동

(A)=VP80DX-KQ  
(B)=  
(C)=

(D)=  
(E)=  
(F)=



번호	레벨	부품번호	부품명	수량						I	R
				(A)	(B)	(C)	(D)	(E)	(F)		
1	1	1C6281-52310	빠짐방지스냅핀 6	1							
2	1	1C6281-52320	빠짐방지스냅핀 8	1							
2-1	1	22417-200160	분할핀 2.0X16	1						F	1
(A=F100250)											
3	1	1C7230-83350	연동와이어	1							
5	1	22487-060160	두부핀 6X 16	1							
6	1	1E8665-61451	와셔(8.5X14X1.0	1							W
(A=F100250)											

비고  
(1)No.2-1 및 6은 셋트로 교체 가능함.

Fig.153. 묘대고정

(A)=VP80DX-KQ  
(B)=  
(C)=

(D)=  
(E)=  
(F)=

번호	레벨	부품번호	부품명	수량						I	R
				(A)	(B)	(C)	(D)	(E)	(F)		
1	1	1C7010-84200	연결스테인	1							
2	1	1C7010-84300	수납지지핀	1							
3	1	1C7010-84400	스프링	1							
4	1	22272-000060	링(E-6)	1							
5	1	26014-080162	볼트(M8X16)	2							

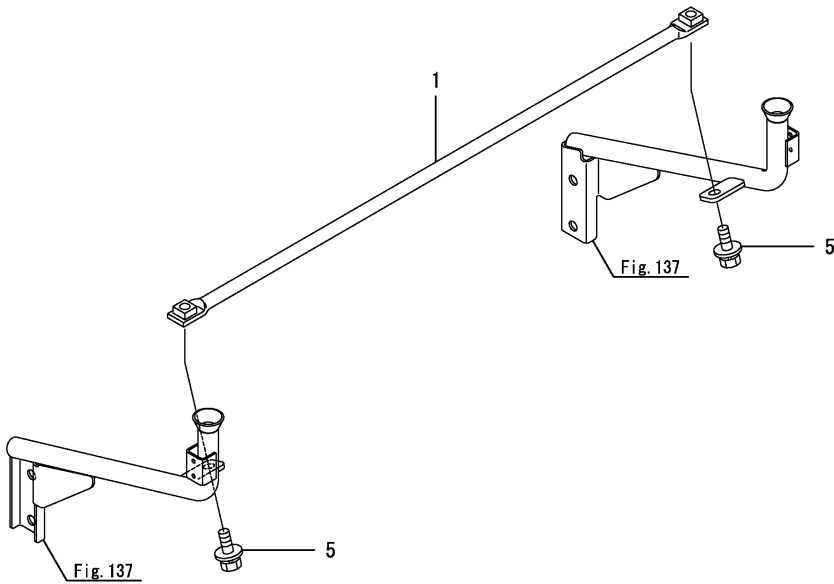
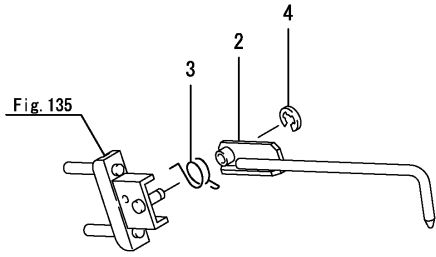
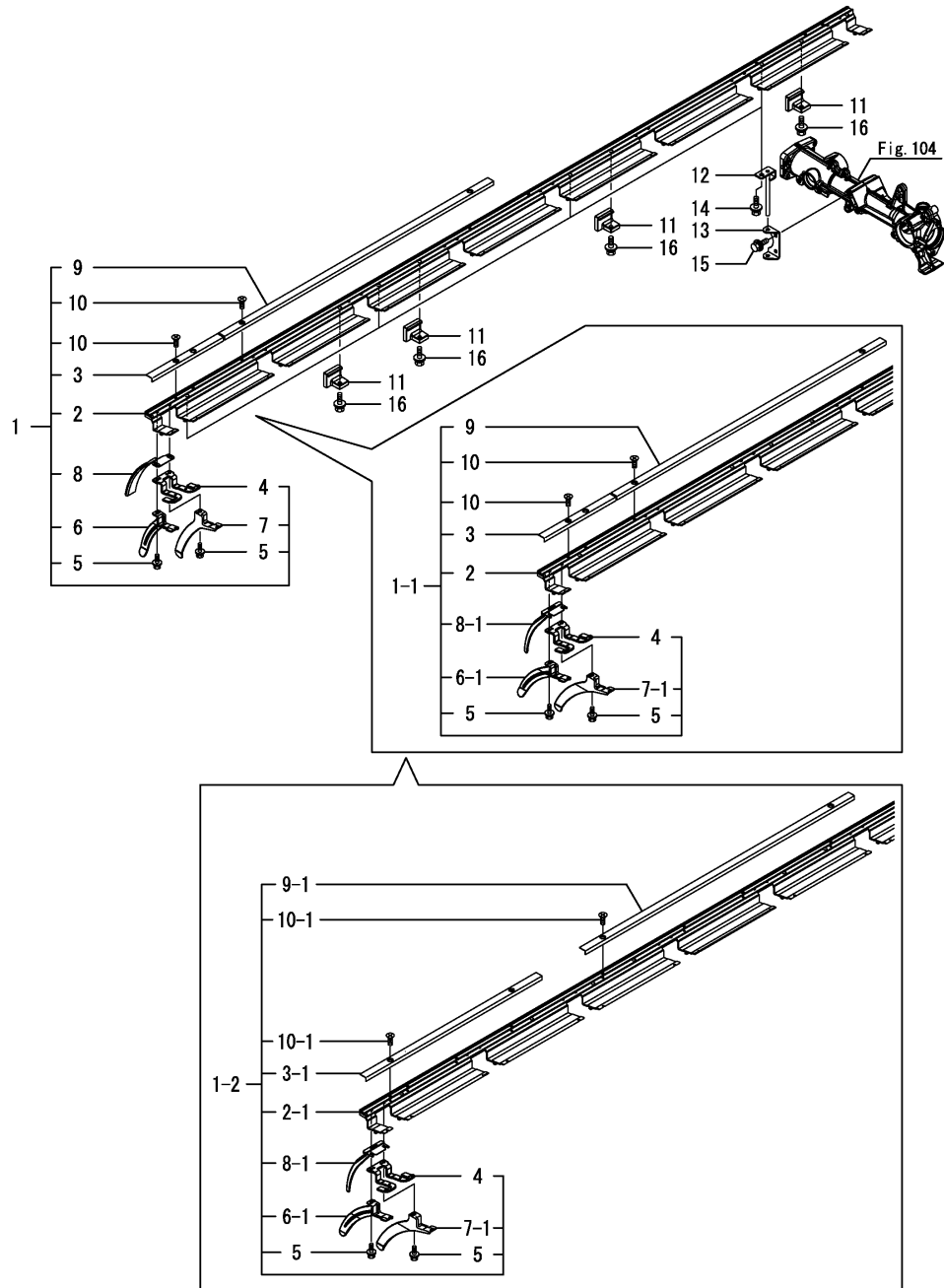


Fig.154. 가이드레일

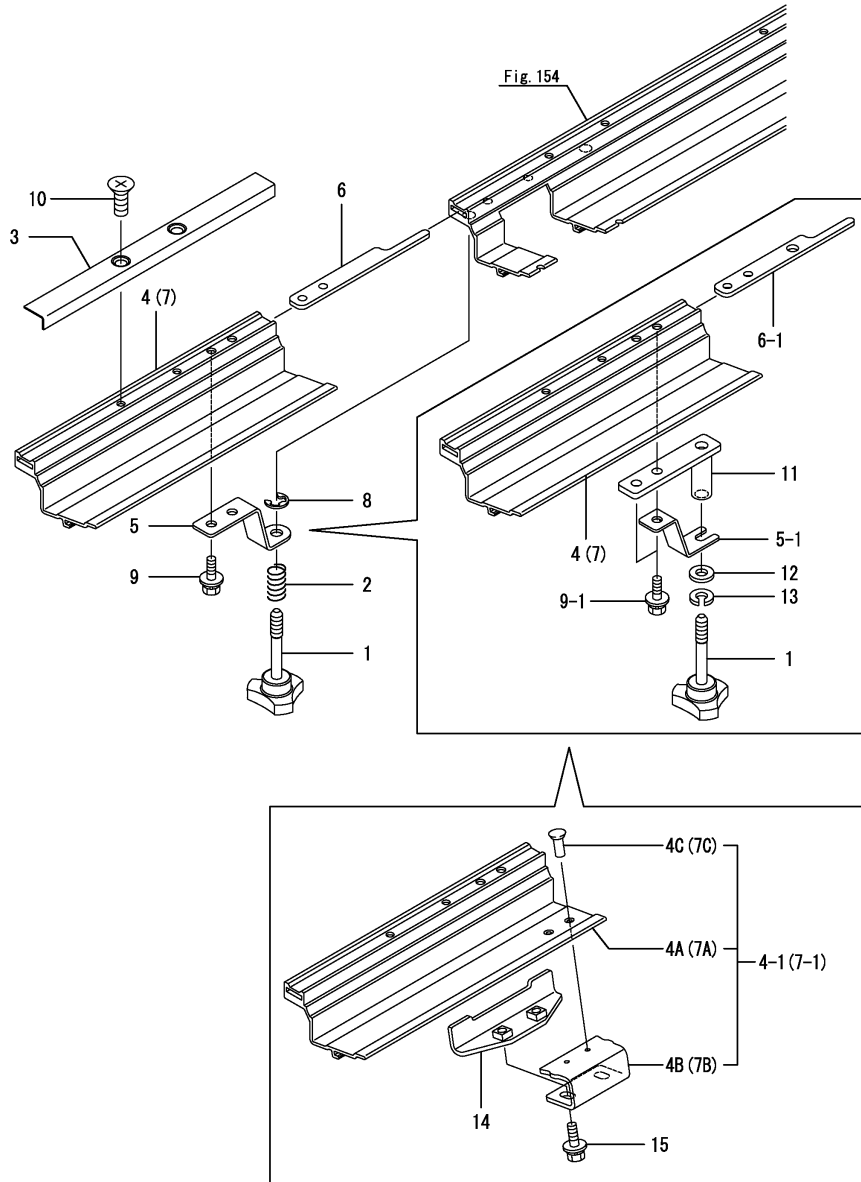


(A)=VP80DX-KQ  
(B)=  
(C)=

(D)=  
(E)=  
(F)=

번호	레벨	부품번호	부품명	수량						I	R
				(A)	(B)	(C)	(D)	(E)	(F)		
1	1	1C7240-85030	가이드레일조합 8	1							
1-1	1	1C7240-85700	가이드레일조합8K	1							S
(A=F100029)											
1-2	1	1C7240-85701	픽업플레이트조합8K	1							N
(A=F100162)											
1-3	1	1C7240-85702	픽업플레이트조합8K	1							N
(A=F100229)											
2	2	1C7240-85050	가이드레일(8)	1							
2-1	2	1C7240-85051	가이드레일 8	1							N
(A=F100162)											
3	2	1C7240-85060	레일커버 8	2							
3-1	2	1C7240-85270	레일커버 8	2							N
(A=F100162)											
4	2	1C7230-85070	가이드레일보강(18)	8							
5	2	1C6720-85101	볼트(M5)	16							
6	2	1C7230-85100	통가이드 L	8							
6-1	2	1C731C-85200	통가이드 L	8							S
(A=F100029)											
6-2	2	1C731C-85201	통가이드 L	8							N
(A=F100229)											
7	2	1C7230-85110	통가이드 R	8							
7-1	2	1C731C-85210	통가이드 R	8							S
(A=F100029)											
7-2	2	1C731C-85211	통가이드 R	8							N
(A=F100229)											
8	2	1C7200-85171	통가이드 FP	8							
8-1	2	1C731C-85900	통가이드 F	8							S
(A=F100029)											
9	2	1C7230-85170	레일커버 6	2							
9-1	2	1C7230-85171	레일커버 6	1							N
(A=F100162)											
10	2	26573-050122-W	나사(5X12)	8							
10-1	2	26573-050122-W	나사(5X12)	6							K
(A=F100162)											
10-2	2	1C7230-85240	플랫나사(M5X14)	6							N
(A=F100707)											
11	1	1C6650-85402	규제슈	4							
12	1	1C720C-85500	가이드레일스테이	4							
13	1	1C720C-85550	가이드레일브라켓	4							
14	1	26014-080162	볼트(M8X16)	4							
15	1	26014-080202	볼트(M8X20)	8							
16	1	26014-080202	볼트(M8X20)	4							

Fig.155. 연장레일



(A)=VP80DX-KQ  
(B)=  
(C)=

(D)=  
(E)=  
(F)=

번호	레벨	부품번호	부품명	수량						I	R
				(A)	(B)	(C)	(D)	(E)	(F)		
1	1	1A1220-46130	손잡이볼트 55	2							
2	1	1C6490-83110	스프링(12X20	2							Z
(A=F100021)											
3	1	1C7240-85060	레일커버 8	2							
3-1	1	1C7240-85061	연장레일커버	2							N
(A=F100162)											
4	1	1C7240-85210	연장레일8L	1							
4-1	1	1C7240-85200	레일조함 8 L	1							F 1
(A=F100162)											
4A	2	1C7240-85211	연장레일 8 L	1							W
(A=F100162)											
4B	2	1C7240-85550	연결스테인 A	1							W
(A=F100162)											
4C	2	22695-320642	리벳(B3.2X6.4	2							W
(A=F100162)											
5	1	1C7230-85250	노브스테인	2							
5-1	1	1C7230-85640	노브스테인	2							S
(A=F100021)											
6	1	1C7230-85260	연결스테인	2							
6-1	1	1C7230-85261	연결스테인	2							S
(A=F100021)											
7	1	1C7240-85510	연장레일 8 R	1							
7-1	1	1C7240-85500	레일조함 8 R	1							F 1
(A=F100162)											
7A	2	1C7240-85511	연장레일 8 R	1							W
(A=F100162)											
7B	2	1C7240-85550	연결스테인 A	1							W
(A=F100162)											
7C	2	22695-320642	리벳(B3.2X6.4	2							W
(A=F100162)											
8	1	22272-000070	링(E- 7	2							Z
(A=F100021)											
9	1	26014-060162	볼트(M6X16	4							
9-1	1	26014-060202	볼트(M6X20	4							S
(A=F100021)											
10	1	26573-050162	나사(M5X16	4							
11	1	1C7230-85600	연장레일스테인	2							W
(A=F100021)											
12	1	22137-080000	와셔(8	2							W
(A=F100021)											
13	1	22217-080000	스프링와셔(8	2							W
(A=F100021)											
14	1	1C7240-85560	연결스테인 B	2							W
(A=F100162)											
15	1	26014-060202	볼트(M6X20	4							W
(A=F100162)											

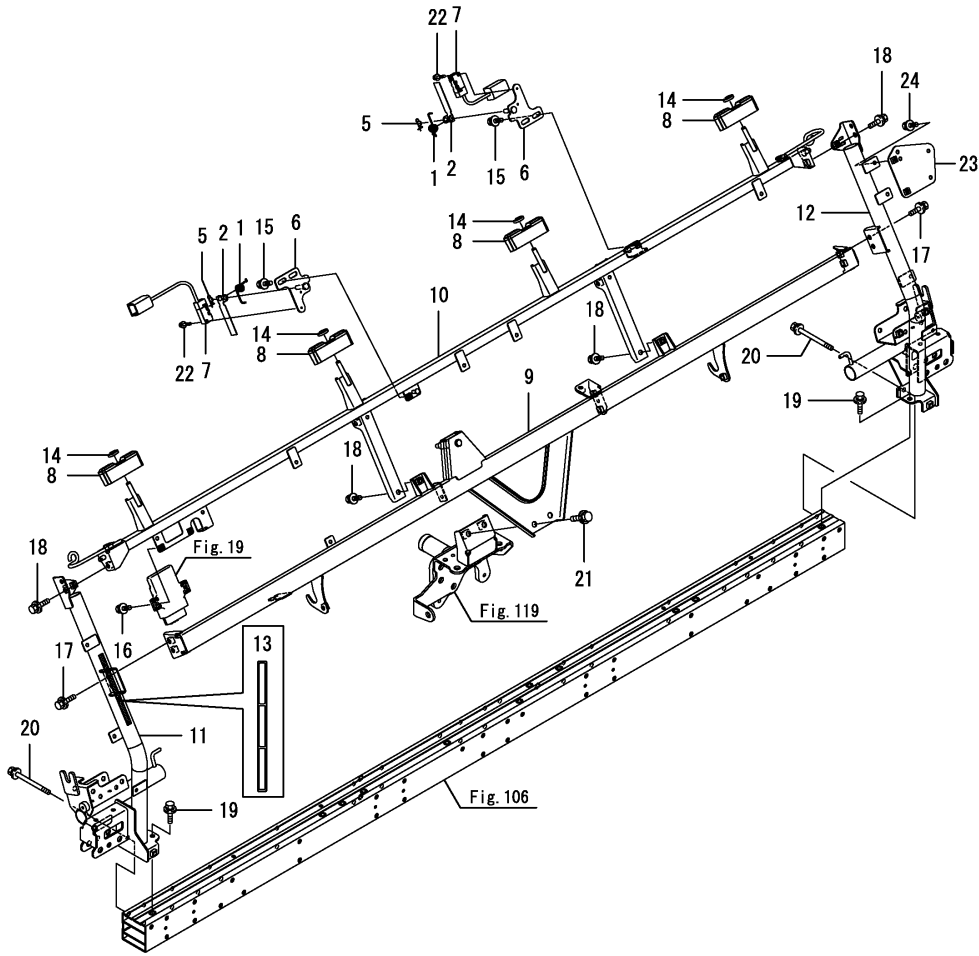
비고

(1)No.4-1, 7-1, 14 및 15은 셋트로 교체 가능함.

N:구 ←→ 신, Q:구 ←→ 신, R:구 ←→ 신, S:구 ←→ 신, W:추가, Z:폐지, F:셋트호환, K:수량변경

Copyright (C) 2016 YANMAR GLOBAL CS CO., LTD. All Rights Reserved.

Fig.156. 식부프레임



(A)=VP80DX-KQ  
(B)=  
(C)=

(D)=  
(E)=  
(F)=

번호	레벨	부품번호	부품명	수량						I	R
				(A)	(B)	(C)	(D)	(E)	(F)		
1	1	1C7160-07080	스프링(리턴)	2							
2	1	1C7080-07150	스위치아암	2							
5	1	1C6281-52310	빠짐방지스냅핀 6	2							
6	1	1C723C-71150	스태이(스위치)	2							
7	1	1E8915-81450	마이크로스위치	2							
8	1	1C7101-86100	묘대지지수	4							
9	1	1C7240-86101	롤링아암 8	1							
9-1	1	1C7240-86102 (A=F100784)	롤링아암 8	1							R
10	1	1C7240-86301	핀홀더 8	1							
10-1	1	1C7240-86302 (A=F100288)	핀홀더 8	1							N
10-2	1	1C7240-86304 (A=F100402)	핀홀더 8	1							N
11	1	1C7240-86501	사이드프레임 L	1							
12	1	1C7240-86701	사이드프레임 R	1							
13	1	1C6860-95310	명판(반사판)	1							
14	1	22272-000060	링(E-6)	4							
15	1	26014-060162	볼트(M6X16)	2							
15-1	1	26014-060122 (A=F100402)	볼트(M6X12)	2							N
16	1	26014-060202	볼트(M6X20)	2							
17	1	26014-080202	볼트(M8X20)	4							
18	1	26014-080202	볼트(M8X20)	4							
19	1	26014-080202	볼트(M8X20)	2							
20	1	26014-080902	볼트(M8X90)	2							
21	1	26014-100252	볼트(M10X25)	2							
22	1	26023-030162	나사(M3X16)	4							
23	1	1C7240-86970 (A=F100050)	배선고정플레이트	1							W
24	1	26014-060162 (A=F100050)	볼트(M6X16)	2							W
24-1	1	26014-060122 (A=F100905)	볼트(M6X12)	2							R

Fig.157. 사이드범퍼

(A)=VP80DX-KQ  
(B)=  
(C)=

(D)=  
(E)=  
(F)=

번호	레벨	부품번호	부품명	수량						I	R
				(A)	(B)	(C)	(D)	(E)	(F)		
1	1	192180-26481	빠짐방지스냅핀(12	2							
2	1	1C7190-42050	스프링(1X11.5X36	2							
3	1	1C6360-65700	빠짐방지스냅핀 10	2							
4	1	1C7230-87500	사이드범퍼 L	1							
5	1	1C7230-87550	사이드범퍼 R	1							
6	1	1C723C-87560	범퍼핀	2							
6-1	1	1C723C-87561 (A=F100427)	범퍼핀	2							N
7	1	22137-100000	와셔(10	4							
8	1	22487-120400	두부핀(H12X40	2							

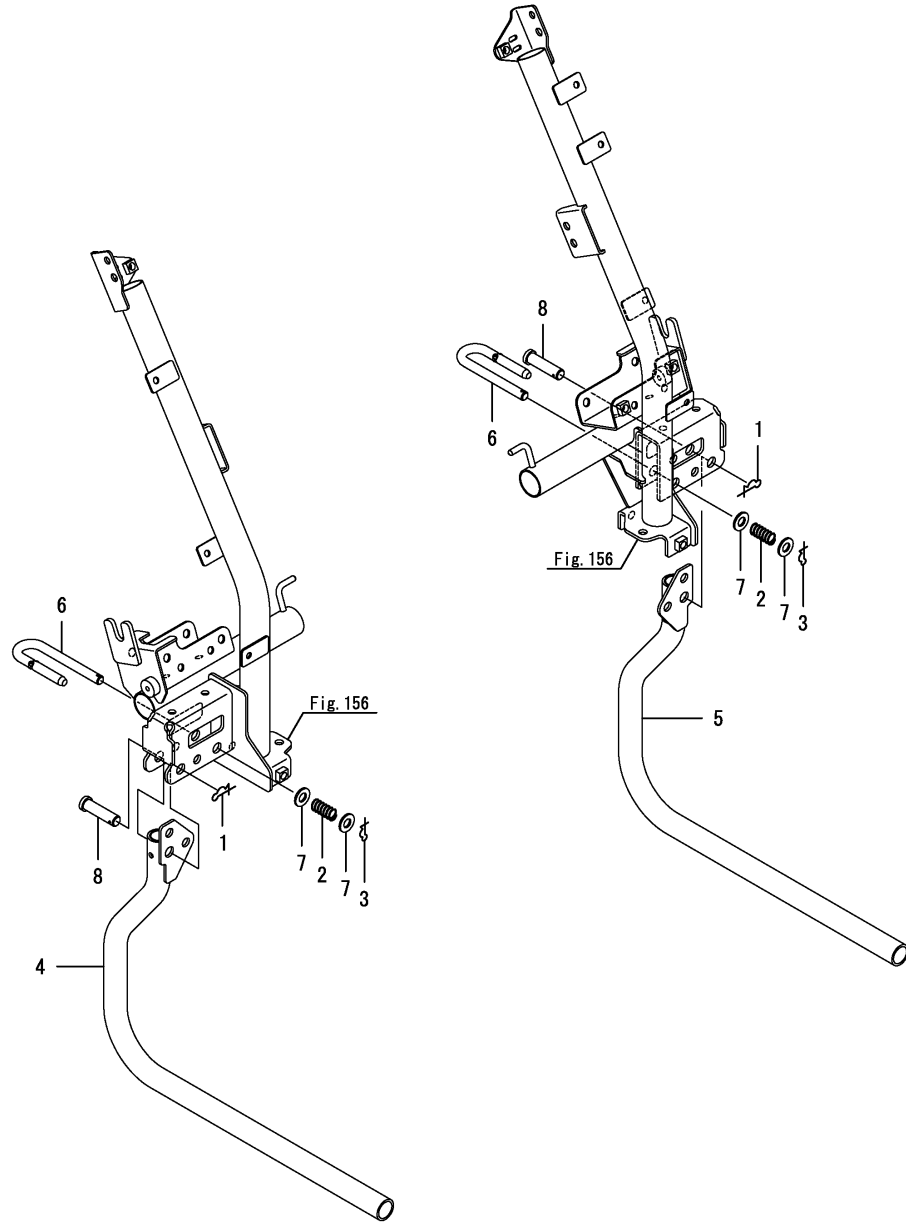
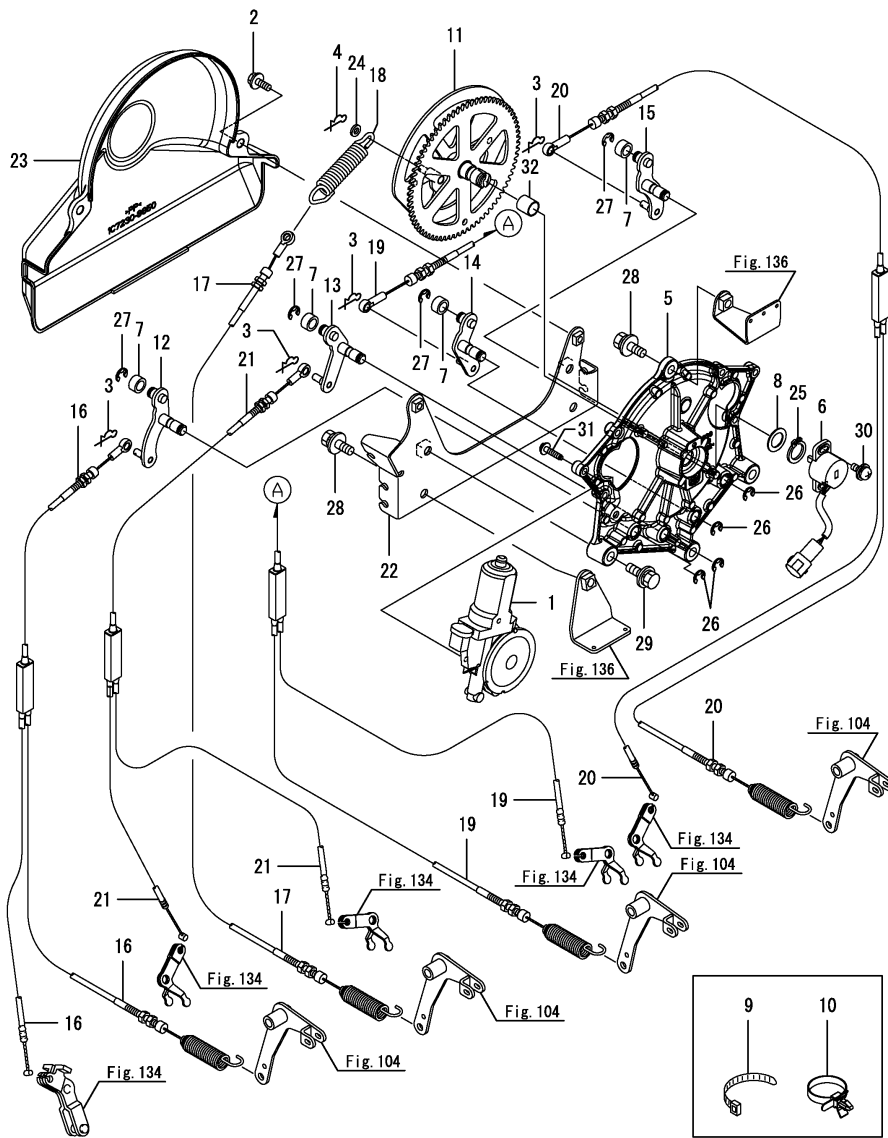


Fig.158. 유니트클러치조작



(A)=VP80DX-KQ  
(B)=  
(C)=

(D)=  
(E)=  
(F)=

번호	레벨	부품번호	부품명	수량						I	R
				(A)	(B)	(C)	(D)	(E)	(F)		
1	1	1C7121-08501	모터 DC 34(7T)	1							
2	1	1E6250-34560	볼트 AW6X16	2							
3	1	1C6281-52310	빠짐방지스냅핀 6	4							
4	1	1C6281-52310	빠짐방지스냅핀 6	1							
5	1	1C7230-52600	모터베이스	1							
5-1	1	1C7230-52601	모터베이스	1						F	1
(A=F100637)											
5-2	1	1C7230-52602	모터베이스	1						F	2
(A=F100775)											
6	1	1C7230-52730	센서	1							
7	1	1C6600-55200	칼라(10X15X8)	4							
8	1	1E4130-74010	라이너(15.2X24X1)	1							
9	1	1E6460-83400	밴드100	4							
10	1	1E8775-84120	밴드클램프	8							
11	1	1C7230-88011	유니트클러치기어	1							
11-1	1	1C7230-88012	색트유닛 CLT기어	1						F	1
(A=F100637)											
12	1	1C7230-88050	조작아암	1							
13	1	1C7230-88080	조작아암	1							
14	1	1C7230-88110	조작아암	1							
15	1	1C7240-88150	조작아암	1							
16	1	1C7240-88261	유니트클러치와이어1.2	1							
17	1	1C7240-88270	유니트클러치와이어 3.4	1							
18	1	1C7230-88280	스프링(14X86)	1							
18-1	1	1C7230-88281	스프링(14X86)	1							N
(A=F100582)											
19	1	1C7240-88290	유니트클러치와이어 5.6	1							
20	1	1C7240-88301	유니트클러치와이어 7.8	1							
21	1	1C7240-88310	중이송와이어(3.4)	1							
22	1	1C7230-88330	와이어잡이	1							
23	1	1C7230-88500	커버	1							
24	1	22137-060000	와셔(6)	1							
25	1	22242-000150	링(15)	1							
26	1	22272-000080	링(E- 8)	4							
27	1	22272-000080	링(E- 8)	4							
28	1	26014-080202	볼트(M8X20)	3							
29	1	26014-080352	볼트(M8X35)	2							
30	1	26023-040122	나사(M4X12)	1							
31	1	26476-050202	스크류(M5X20)	3							
32	1	24550-015150	부시(15X15)	1							W 1
(A=F100637)											
32-1	1	24550-015200	부시(15X20)	1							F 2
(A=F100775)											

비고

- (1)No.5-1, 11-1 및 32는 셋트로 교체 가능함.
- (2)No.5-2, 32-1은 셋트로 교체 가능함.



Fig.159. 와이어가이드(Z사양제외)

(A)=VP80DX-KQ  
(B)=  
(C)=

(D)=  
(E)=  
(F)=

번호	레벨	부품번호	부품명	수량						I	R
				(A)	(B)	(C)	(D)	(E)	(F)		
1	1	1C7230-88950	와이어가이드	2							
1-1	1	1C7230-88951 (A=F100002)	와이어가이드	2							N
2	1	26014-080202	볼트(M8X20)	2							

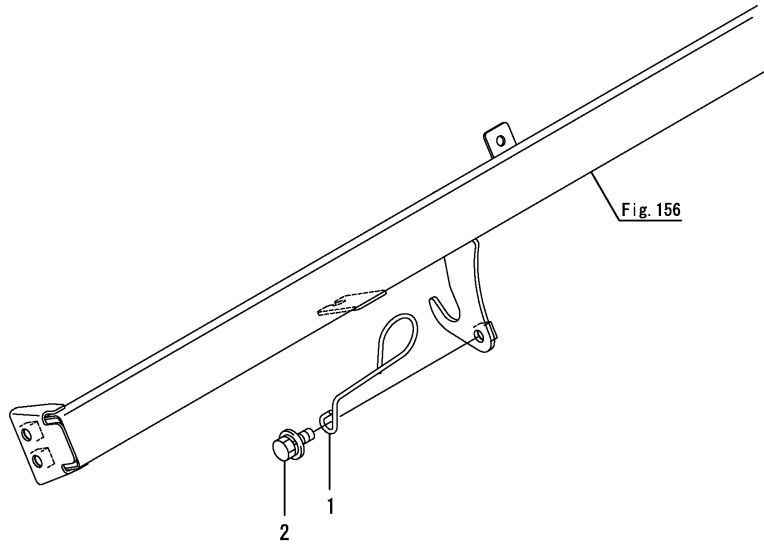
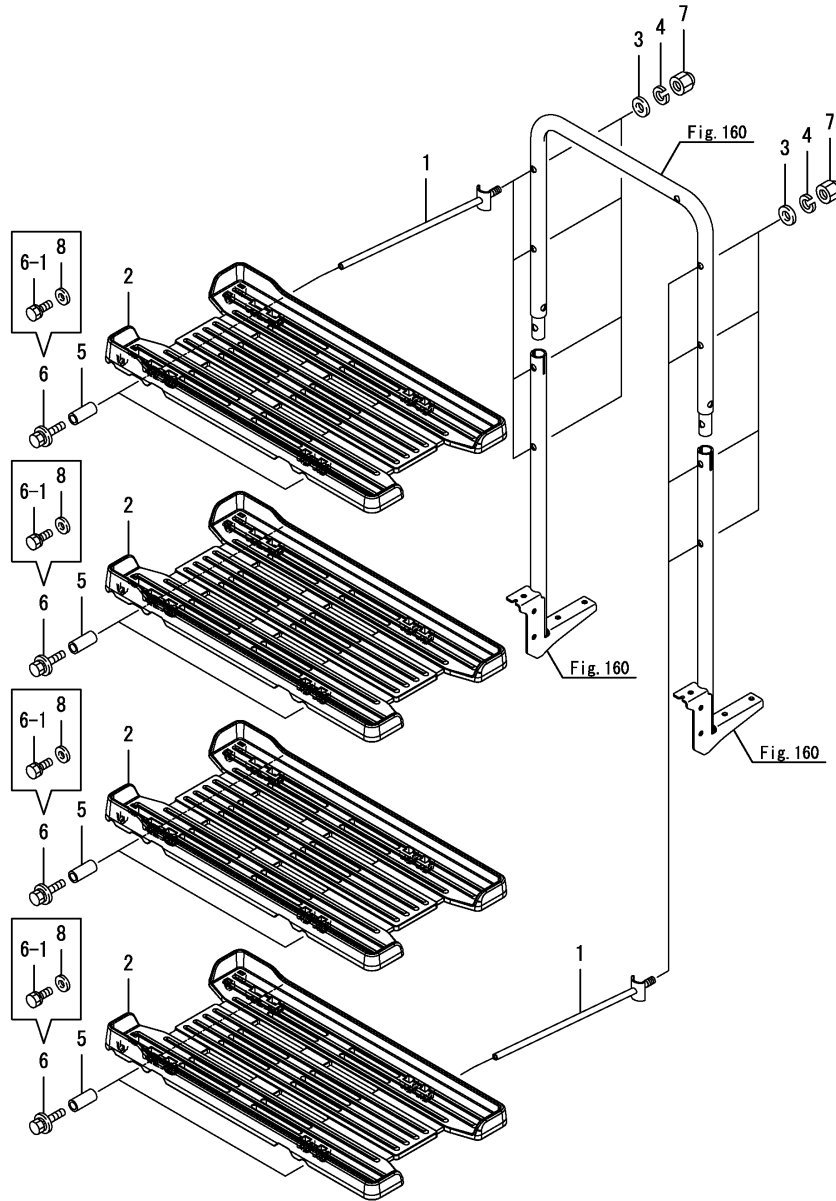




Fig.161. 예비묘탑재대



(A)=VP80DX-KQ  
(B)=  
(C)=

(D)=  
(E)=  
(F)=

번호	레벨	부품번호	부품명	수량						I	R
				(A)	(B)	(C)	(D)	(E)	(F)		
1	1	1C6730-91252	탑재대지로드33H	16							
2	1	1C6900-91500	예비묘탑재대	8							
3	1	22137-120000	와셔(12)	16							
4	1	22217-120000	스프링와셔(12)	16							
5	1	23061-120035	비닐파이프(12X35)	16							
6	1	26014-080202	볼트(M8X20)	16							
6-1	1	26013-080202	볼트(M8X20)	16						N	
		(A=F100106)									
7	1	26688-120002	캡너트(M12)	16							
8	1	22137-080000	와셔(8)	16							W
		(A=F100106)									



Fig.163. 후사경

(A)=VP80DX-KQ  
(B)=  
(C)=

(D)=  
(E)=  
(F)=

번호	레벨	부품번호	부품명	수량						I	R
				(A)	(B)	(C)	(D)	(E)	(F)		
1	1	1C7150-91220	후사경스테이	1							
2	1	1C6940-91300	후사경(GP10)	1							
3	1	22137-120000	와셔(12)	1							
4	1	22217-120000	스프링와셔(12)	1							
5	1	26716-120002	너트(M12)	1							

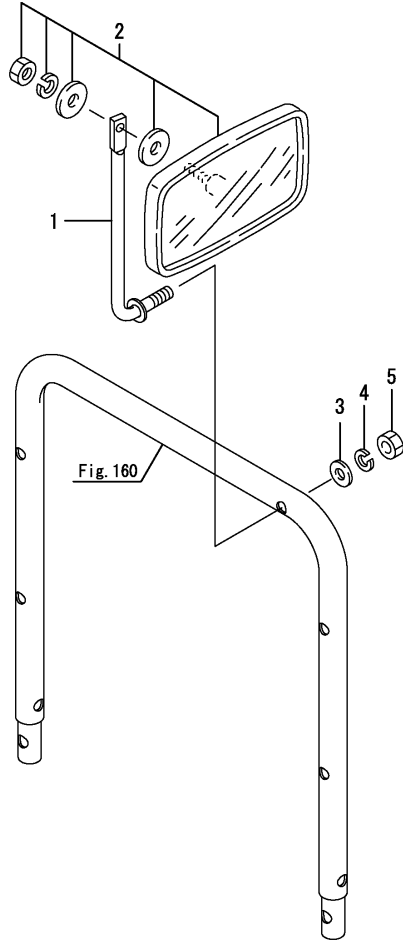
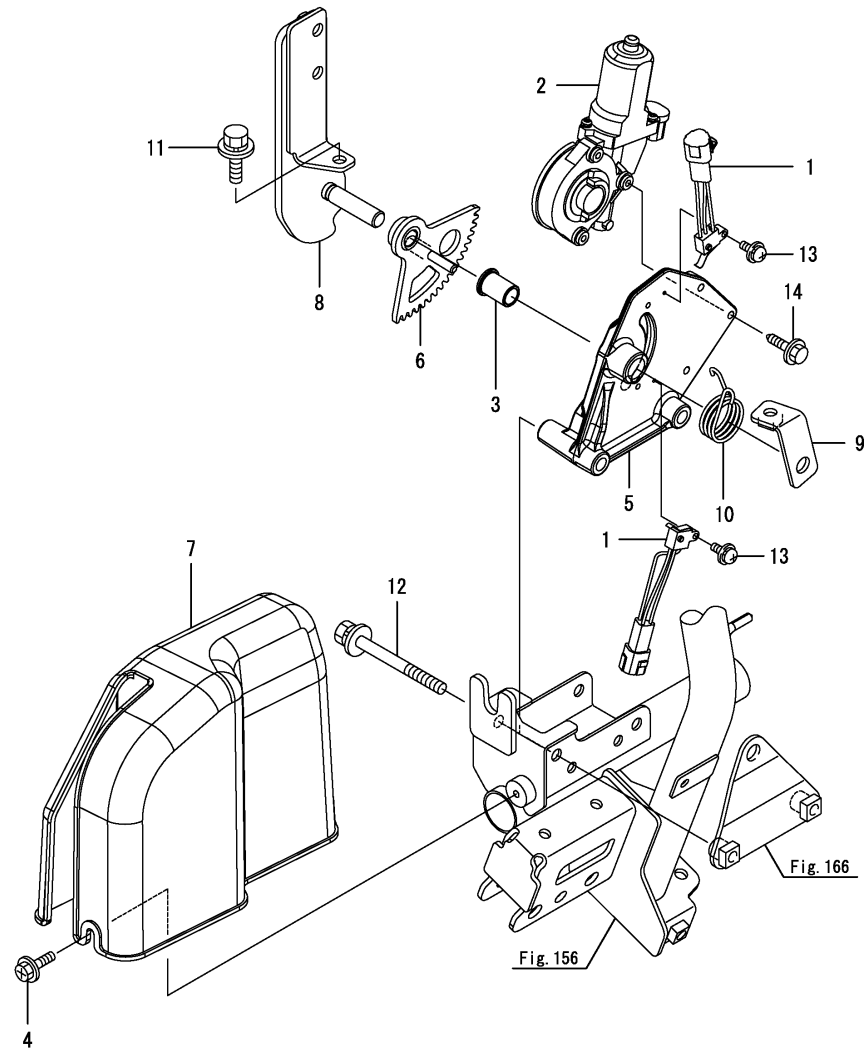


Fig.164. 마커유닛

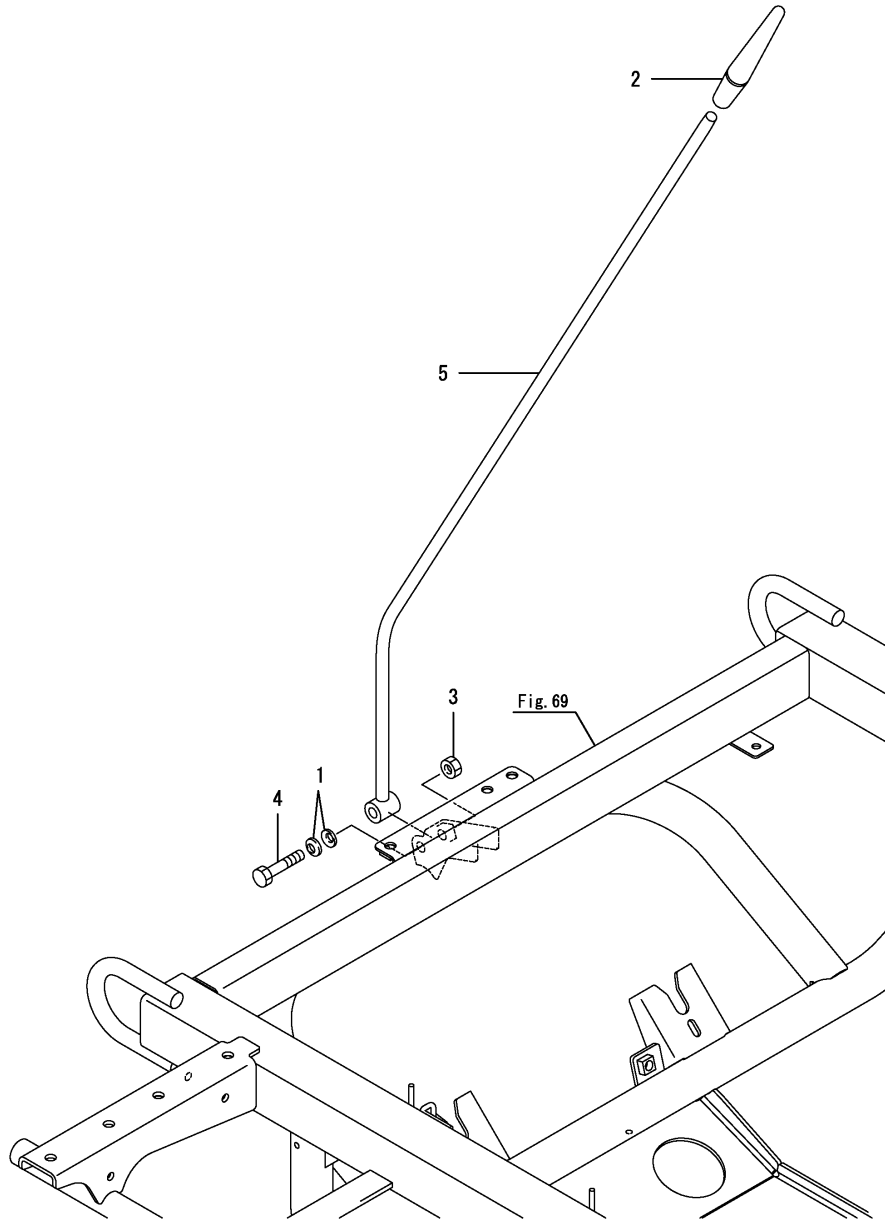


(A)=VP80DX-KQ  
(B)=  
(C)=

(D)=  
(E)=  
(F)=

번호	레벨	부품번호	부품명	수량						I	R
				(A)	(B)	(C)	(D)	(E)	(F)		
1	1	1C7102-07500	마이크로스위치	4							
2	1	1C7121-08501	모터 DC 34(7T)	2							
3	1	1C6560-12200	부시(클러치핀)	2							
4	1	1E6250-34560	볼트 AW6X16	2							
5	1	1C7102-92010	마커지지대	2							
5-1	1	1C7102-92011	마커지지대	2							N
(A=F100021)											
6	1	1C7102-92020	마커기어(18T)	2							
7	1	1C7102-92100	마커유닛커버	2							
8	1	1C7102-92123	마커아암	2							
9	1	1C7102-92161	마커아암	2							
10	1	1C7102-92180	마커스프링	2							
11	1	26014-080202	볼트(M8X20)	2							
12	1	26014-080802	볼트(M8X80)	4							
12-1	1	26106-080752	플랜지볼트(M8X75)	4							N
(A=F100402)											
13	1	26023-040162	나사(M4X16)	4							
14	1	26476-050202	스크류(M5X20)	6							

Fig.165. 센터마커



(A)=VP80DX-KQ  
(B)=  
(C)=

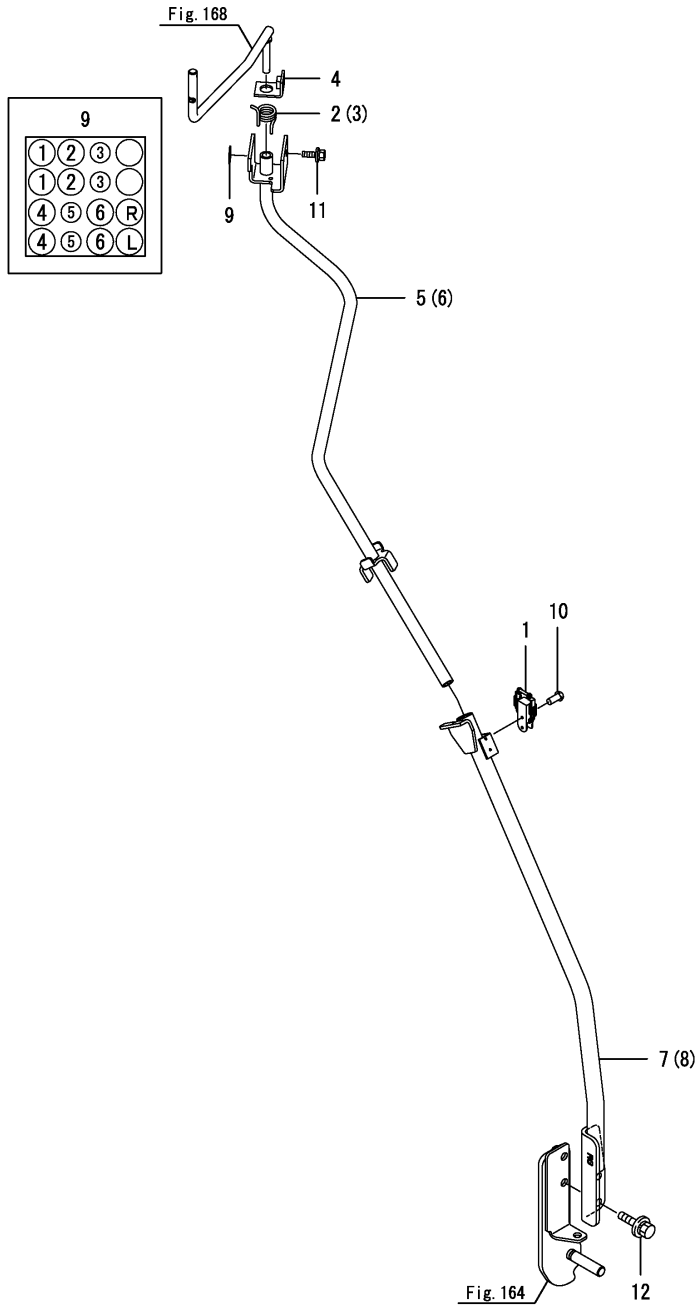
(D)=  
(E)=  
(F)=

번호	레벨	부품번호	부품명	수량						I	R
				(A)	(B)	(C)	(D)	(E)	(F)		
1	1	194300-37570	스프링	2							
2	1	1C6560-92530	센터마커(상)	1							
3	1	1C6600-92580	고정너트(M8)	1							
4	1	1C6650-92651	볼트(M8X40)	1							
5	1	1C720C-92700	센터마커	1							





Fig.167. 마커아암



(A)=VP80DX-KQ  
(B)=  
(C)=

(D)=  
(E)=  
(F)=

번호	레벨	부품번호	부품명	수량						I	R
				(A)	(B)	(C)	(D)	(E)	(F)		
1	1	1C7010-84150	고정클립	2							
2	1	1C7101-92331	마커스프링(L)	1							
3	1	1C7101-92341	마커스프링(R)	1							
4	1	1C7101-92351	스프링스토퍼	2							
5	1	1C7240-92610	마커아암	1							
5-1	1	1C7240-92611	마커아암 L	1							N
(A=F100402)											
6	1	1C7240-92630	마커아암	1							
6-1	1	1C7240-92631	마커아암 R	1							N
(A=F100402)											
7	1	1C7240-92650	마커대 8 L	1							
8	1	1C7240-92660	마커대 8 R	1							
9	1	1C7150-95622	명판(숫자)	1							
10	1	22697-320321	리벳(B3.2X3.2)	4							
11	1	26014-060162	볼트(M6X16)	2							
12	1	26014-080252	볼트(M8X25)	4							

Fig.168. 풍차마커

(A)=VP80DX-KQ  
(B)=  
(C)=

(D)=  
(E)=  
(F)=

번호	레벨	부품번호	부품명	수량						I	R
				(A)	(B)	(C)	(D)	(E)	(F)		
1	1	1C6360-65700	빠짐방지스냅핀 10	2							
2	1	1C7230-92500	풍차마커	2							
3	1	1C7230-92530	베어링(10X29X10)	4							
4	1	1C7230-92540	로드	2							
4-1	1	1C7230-92541	마커 로드	2							N
(A=F100162)											

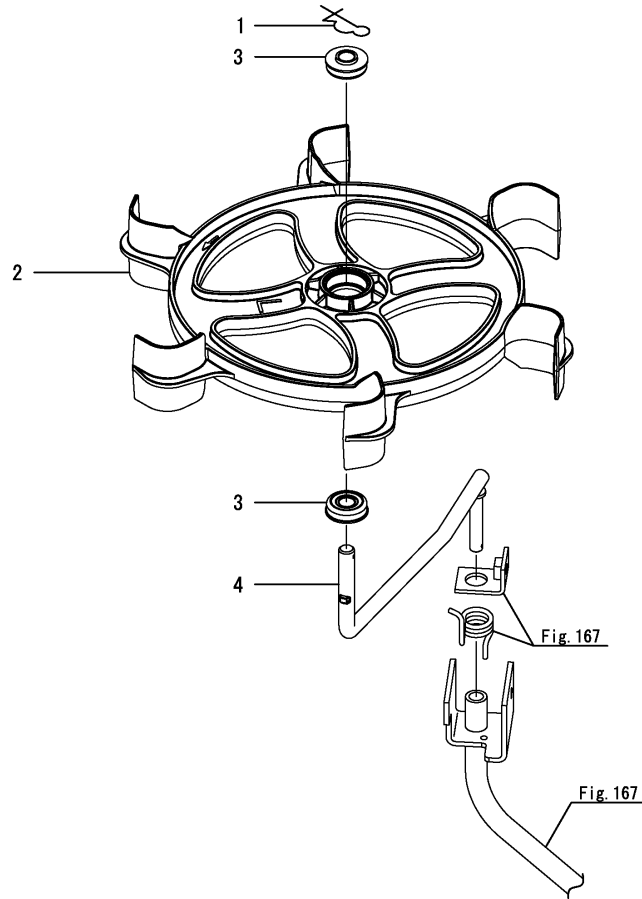
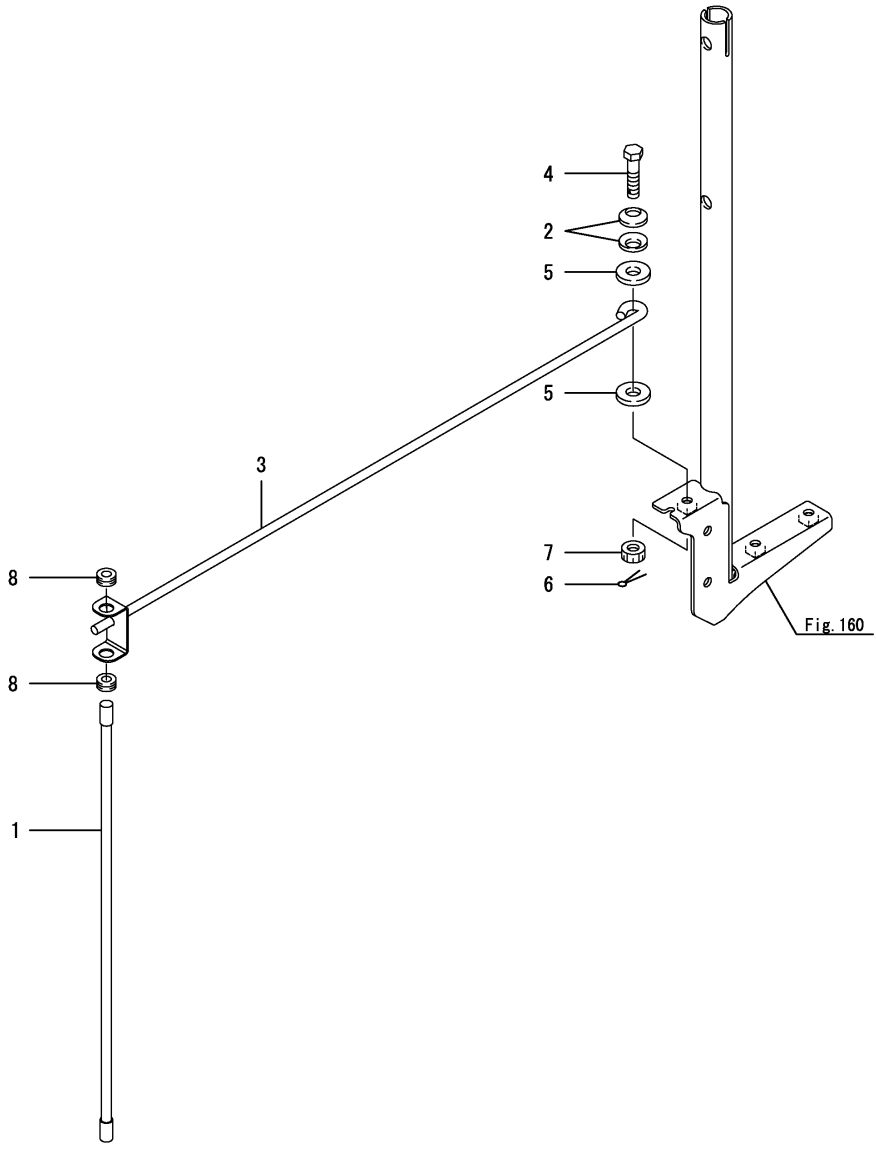


Fig.169. 사이드마커

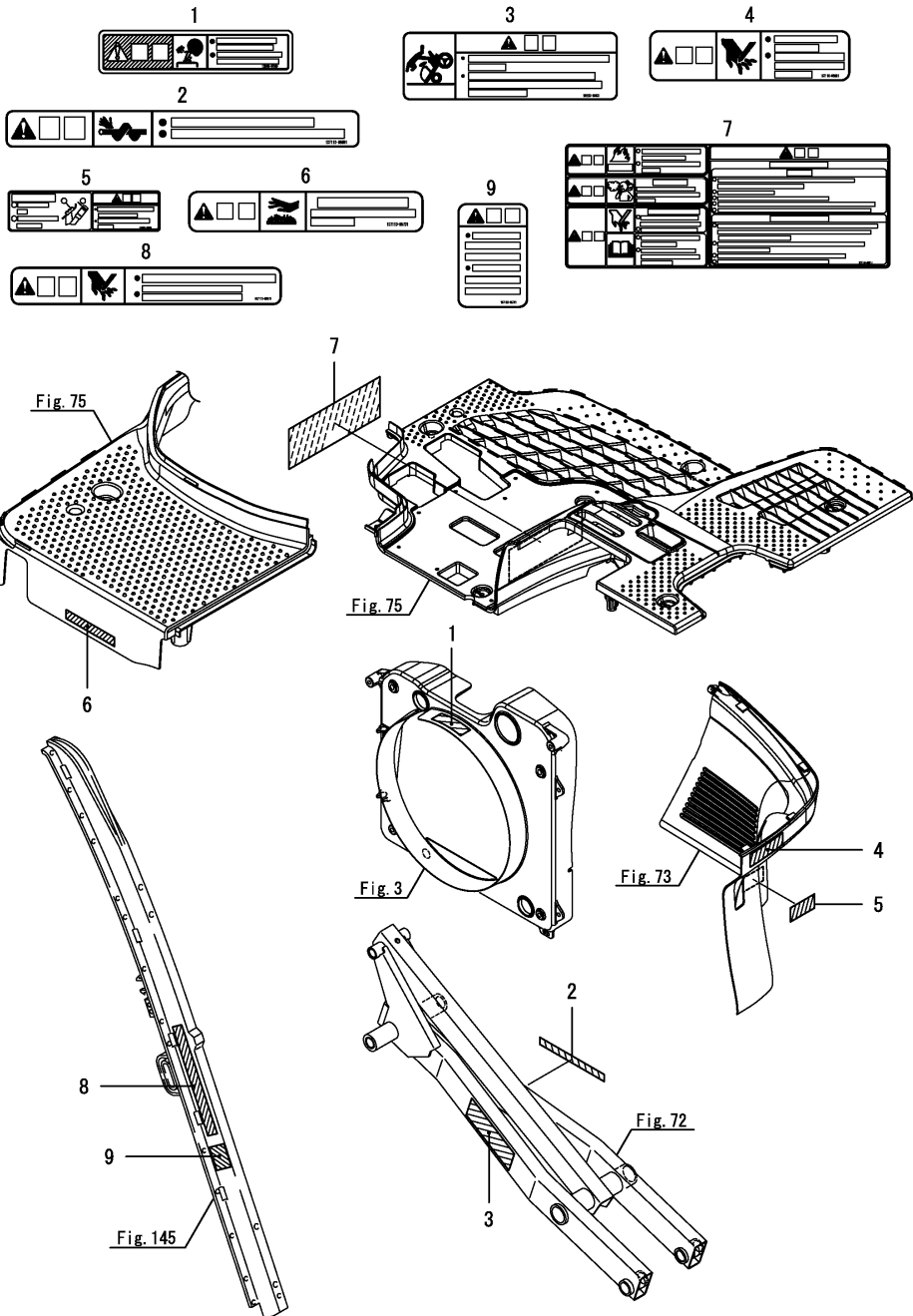


(A)=VP80DX-KQ  
(B)=  
(C)=

(D)=  
(E)=  
(F)=

번호	레벨	부품번호	부품명	수량							
				(A)	(B)	(C)	(D)	(E)	(F)		
1	1	1C726C-26901	사이드마커	2							
2	1	1C727C-92540	스프링와셔	4							
3	1	1C732C-92800	사이드마커 8	2							
4	1	1C7100-92900	볼트(M8X35)	2							
5	1	22157-080000	와셔(8)	4							
6	1	22417-200200	분할핀 2.0X20	2							
7	1	26817-080002	캐슬너트(M8)	2							
8	1	29311-095000	그로멧(9)	4							

Fig.170. 명판(안전)



(A)=VP80DX-KQ  
(B)=  
(C)=

(D)=  
(E)=  
(F)=

번호	레벨	부품번호	부품명	수량						I	R
				(A)	(B)	(C)	(D)	(E)	(F)		
1	1	1E9058-97300	명판(라디에이터)	1							
2	1	1C7110-95681	명판(위험)	1							
3	1	1C7230-95900	명판(위험)	1							
3-1	1	1C7230-95901	명판(위험)	1							N
		(A=F100402)									
4	1	1C7110-95691	명판(주의)	1							
4-1	1	1C7110-95692	명판(주의)	1							N
		(A=F100402)									
5	1	1C7230-95800	명판(브레이크위험)	1							
5-1	1	1C7230-95801	명판(브레이크위험)	1							N
		(A=F100071)									
5-2	1	1C7230-95802	명판(브레이크위험)	1							N
		(A=F100402)									
6	1	1C7110-95701	주의(머플러)	1							
7	1	1C7110-95611	명판(안전)	1							
7-1	1	1C7110-95612	안전명판(통합)	1							N
		(A=F100402)									
8	1	1C7110-95671	명판(식부부경고)	1							
9	1	1C7150-95781	명판	1							
9-1	1	1C7150-95782	명판(주의 K)	1							N
		(A=F100402)									

Fig.171. 부대품

(A)=VP80DX-KQ  
(B)=  
(C)=

(D)=  
(E)=  
(F)=

번호	레벨	부품번호	부품명	수량						I	R
				(A)	(B)	(C)	(D)	(E)	(F)		
1	1	192010-09050	깔때기	1							
2	1	1C6121-98100	공구주머니	1							
3	1	23061-120300	비닐파이프(12X300)	1							

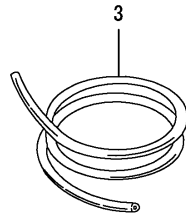
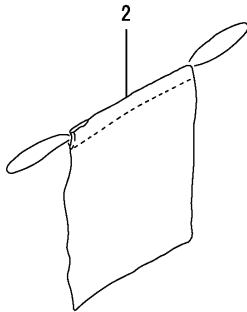


Fig.172. 부대품(매트키퍼)

(A)=VP80DX-KQ  
(B)=  
(C)=

(D)=  
(E)=  
(F)=

번호	레벨	부품번호	부품명	수량						I	R
				(A)	(B)	(C)	(D)	(E)	(F)		
1	1	1C6710-82740	매트키퍼	32							

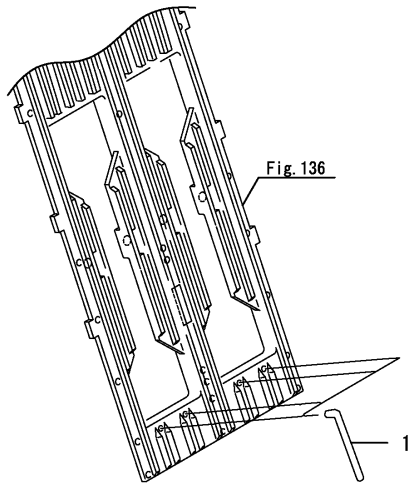


Fig.173. 부대품(식부조절게이지)

(A)=VP80DX-KQ  
(B)=  
(C)=

(D)=  
(E)=  
(F)=

번호	레벨	부품번호	부품명	수량						I	R	
				(A)	(B)	(C)	(D)	(E)	(F)			
1	1	1C7230-96100	식부조절게이지(18-20	1								

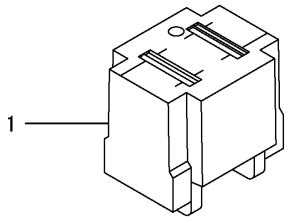


Fig.174. 부대품(Z사양)

(A)=VP80DX-KQ  
(B)=  
(C)=

(D)=  
(E)=  
(F)=

번호	레벨	부품번호	부품명	수량						I	R
				(A)	(B)	(C)	(D)	(E)	(F)		
1	1	1C7230-68260	핀, 플랫헤드 6X29	2							
2	1	22417-160120	분할핀 1.6X12	2							
2-1	1	1C6281-52310	빠짐방지스냅핀 6	2						S	

(A=F100029)

---

---

---

---

---

---

---

---

---

---

---

---

---

---

---

---

---

---

---

---

---

---

---

---

---

---

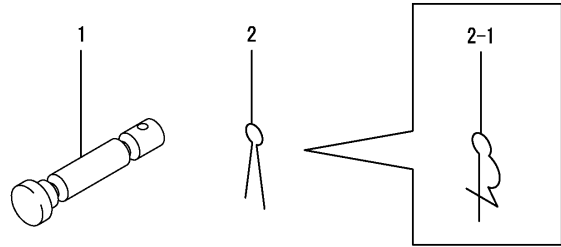




Fig.175. 부대품(묘취판)

(A)=VP80DX-KQ  
(B)=  
(C)=

(D)=  
(E)=  
(F)=

번호	레벨	부품번호	부품명	수량						I	R
				(A)	(B)	(C)	(D)	(E)	(F)		
1	1	1C6900-96400	묘취판	1							

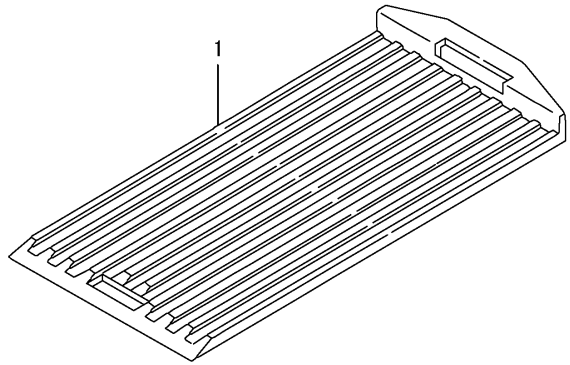


Fig.176. 부대품(푸시피스)

(A)=VP80DX-KQ  
(B)=  
(C)=

(D)=  
(E)=  
(F)=

번호	레벨	부품번호	부품명	수량						I	R
				(A)	(B)	(C)	(D)	(E)	(F)		
1	1	1C7102-66912	푸시피스	16							

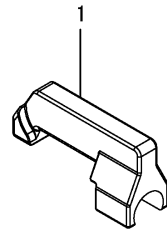


Fig.177. 사용설명서

(A)=VP80DX-KQ  
(B)=  
(C)=

(D)=  
(E)=  
(F)=

번호	레벨	부품번호	부품명	수량						I	R
				(A)	(B)	(C)	(D)	(E)	(F)		
1	1	0A122-K00501	사용설명서	1							
1-1	1	0A122-K00502 (A=F100011)	사용설명서	1							N
1-2	1	0A122-K00503 (A=F100047)	사용설명서	1							R
1-3	1	0A122-K00054 (A=F100402)	사용설명서	1							N
1-4	1	0A122-K00055 (A=F100677)	사용설명서	1							N

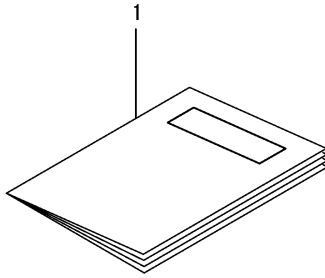
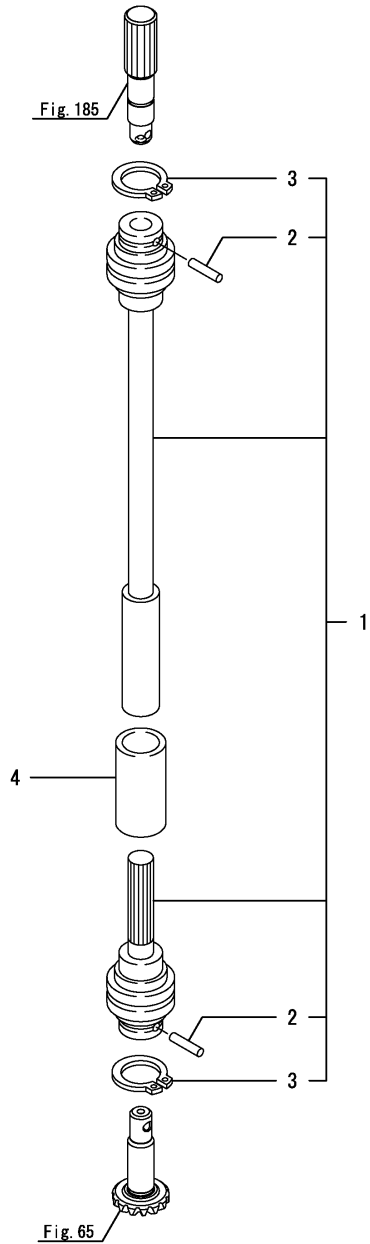


Fig.178. 유니버설조인트



(A)=VP80DX-KQ  
(B)=  
(C)=

(D)=  
(E)=  
(F)=

번호	레벨	부품번호	부품명	수량						I	R
				(A)	(B)	(C)	(D)	(E)	(F)		
1	1	1C7200-27300	유니버설조인트조합	1							
2	2	1C6700-33030	핀	2							
3	2	22242-000200	링(20	2							
4	1	1S6560-60600	축커버	1							

Fig.179. 시비기프레임부품(1)

(A)=VP80DX-KQ  
(B)=  
(C)=

(D)=  
(E)=  
(F)=

번호	레벨	부품번호	부품명	수량						I	R
				(A)	(B)	(C)	(D)	(E)	(F)		
1	1	1A1490-40540	와이어고정밴드180	2							
2	1	26014-080162	볼트(M8X16)	2							
3	1	26014-080202	볼트(M8X20)	8							
4	1	26014-080452	볼트(M8X45)	2							
5	1	1C6670-68500 (A=F100162)	볼트(M6X16)	8							W
6	1	1C6670-68500 (A=F100691)	볼트(M6X16)	4							W

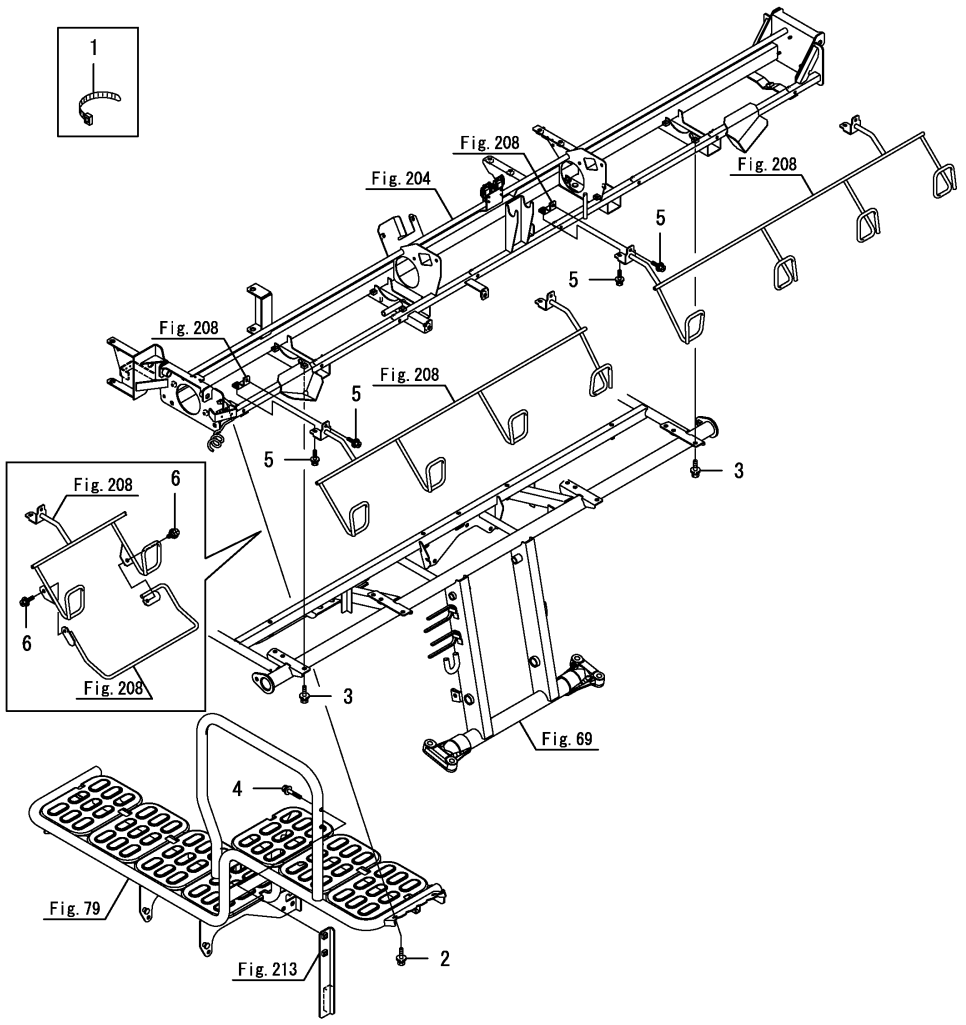
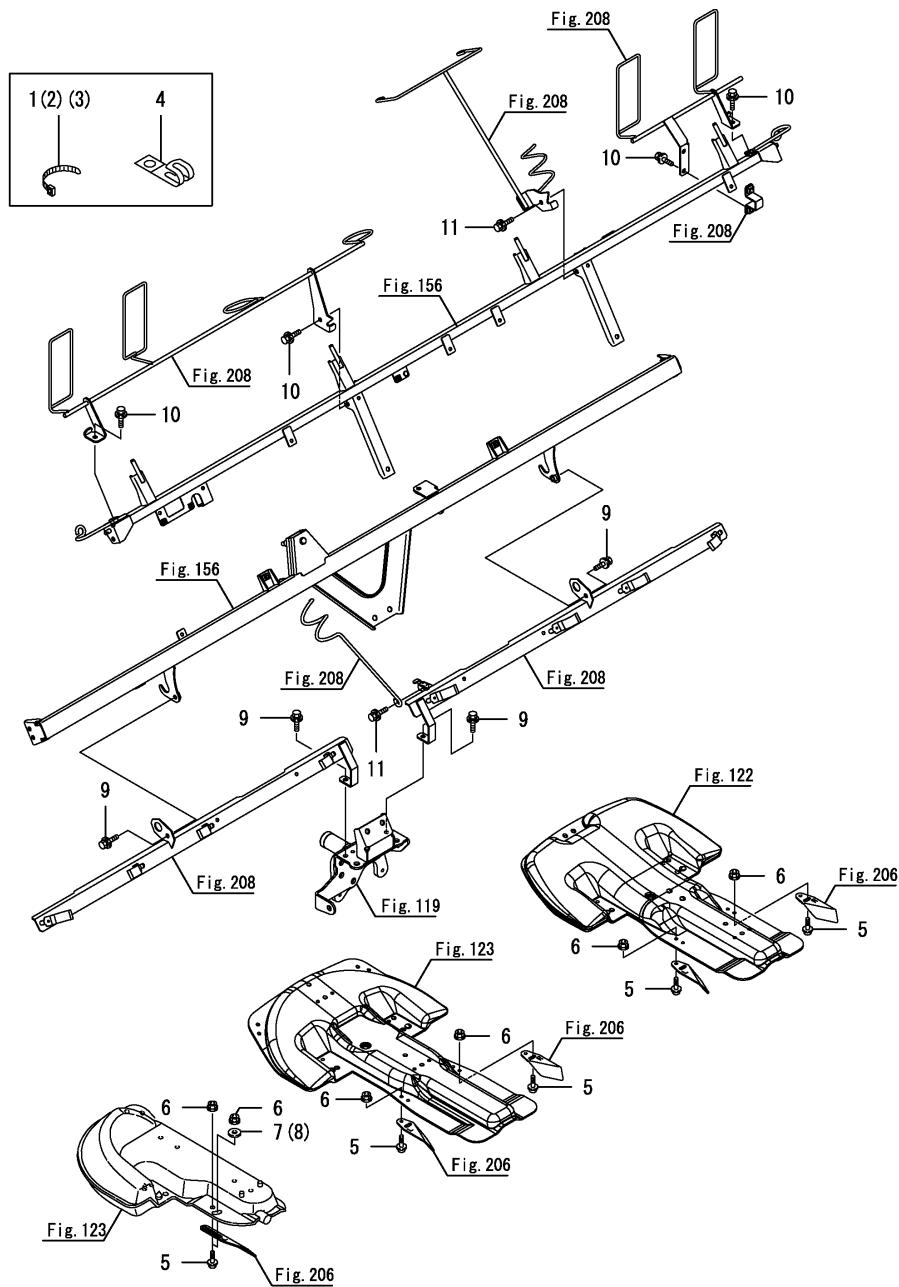


Fig.180. 시비기프레임부품(2)

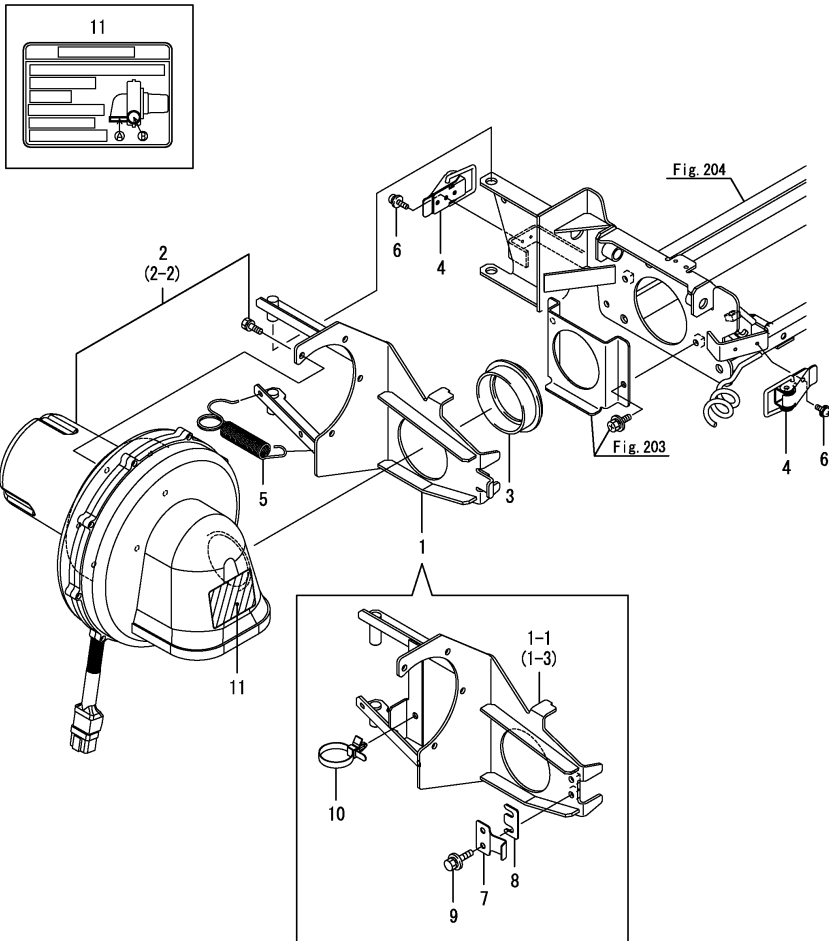


(A)=VP80DX-KQ  
(B)=  
(C)=

(D)=  
(E)=  
(F)=

번호	레벨	부품번호	부품명	수량						I	R
				(A)	(B)	(C)	(D)	(E)	(F)		
1	1	1A1490-40540	와이어고정밴드180	1							
2	1	1A1490-40540	와이어고정밴드180	4							
3	1	1A1490-40540	와이어고정밴드180	1							
4	1	194440-51620 (A=F100162)	클램프	1							Z
5	1	1S6240-73100	나사(M6X16)	16							
6	1	1S6240-73111	플랜지너트(M6)	16							
7	1	1S6240-74200	와셔(6 SUS)	1							
8	1	1S6240-74200	와셔(6 SUS)	1							
9	1	26014-080202	볼트(M8X20)	4							
10	1	26014-080202	볼트(M8X20)	5							
11	1	26014-080202	볼트(M8X20)	2							

Fig.181. 블로워



(A)=VP80DX-KQ  
(B)=  
(C)=

(D)=  
(E)=  
(F)=

번호	레벨	부품번호	부품명	수량						I	R
				(A)	(B)	(C)	(D)	(E)	(F)		
1	1	1S6880-06051	취출구스테인	1							
1-1	1	1S6880-06052	취출구스테인	1						F	1
(A=F100454)											
1-2	1	1S6880-06053	취출구스테인	1						N	
(A=F100616)											
1-3	1	1S6880-06053-1	취출구 스테이	1						S	2
(A=F400001)											
2	1	7S6888-06021	블로워 PL, KPQ	1							
2-1	1	7S6888-06022	블로워 PL, KPQ	1						N	
(A=F102694)											
2-2	1	7S6927-06280-1	블로워, PL KR	1						S	3
(A=F400001)											
3	1	1S6480-06100	플랜지쿠션	1							
4	1	1S6560-06300	블로워클립	2							
5	1	1S6880-06350	블로워스프링	1							
6	1	1S6480-62430	나사(4X10SUS)	4							
7	1	1S6880-06210	블로워후크	1							W
(A=F100454)											
8	1	1S6880-06230	후크스페이서	1							W
(A=F100454)											
9	1	26014-060162	볼트(M6X16)	2							W
(A=F100454)											
10	1	1S6880-06900	푸싱클램프	1							
10-1	1	1S6880-06950	클램프, 푸싱 PLP	1							N
(A=F103078)											
11	1	1S6561-95701	명판(청소주의	1							

비고

주 : 시비기부[실시호기]는 Fig 210의 기체명판의호기임

(1)No.7, 8 및 9는 세트로 교체 가능함.

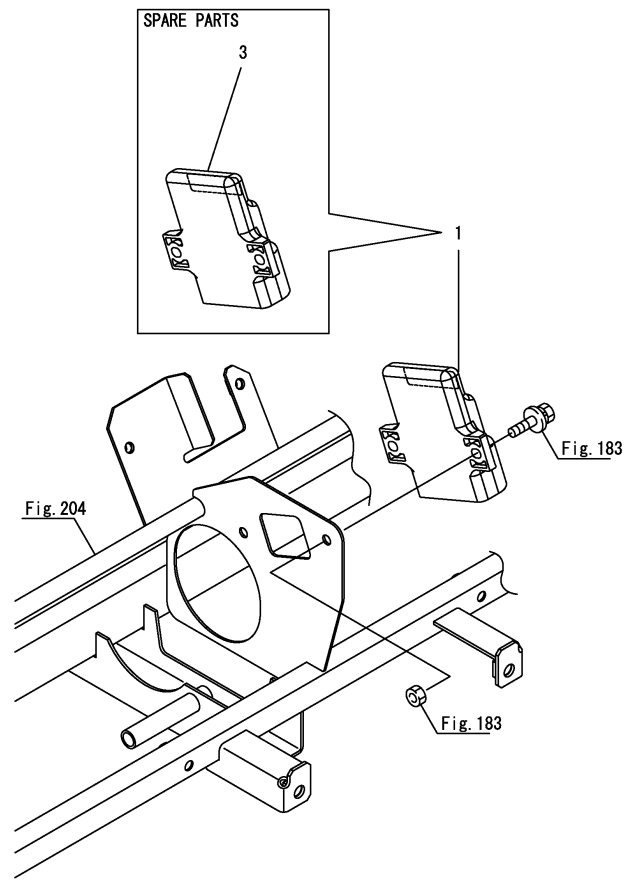
(2)도장 색상=No.1-2 : YANMAR 화이트, No.1-3 : YANMAR 프리미엄 화이트.

(3)색상=No.2-1 : YANMAR 화이트, No.2-2 : YANMAR 프리미엄 화이트.

N:구 ⇄ 신, Q:구 ⇄ 신, R:구 ⇄ 신, S:구 ⇄ 신, W:추가, Z:폐지, F:셋트호환, K:수량변경

Copyright (C) 2016 YANMAR GLOBAL CS CO., LTD. All RightsReserved.

Fig.182. 컨트롤유닛



(A)=VP80DX-KQ  
(B)=  
(C)=

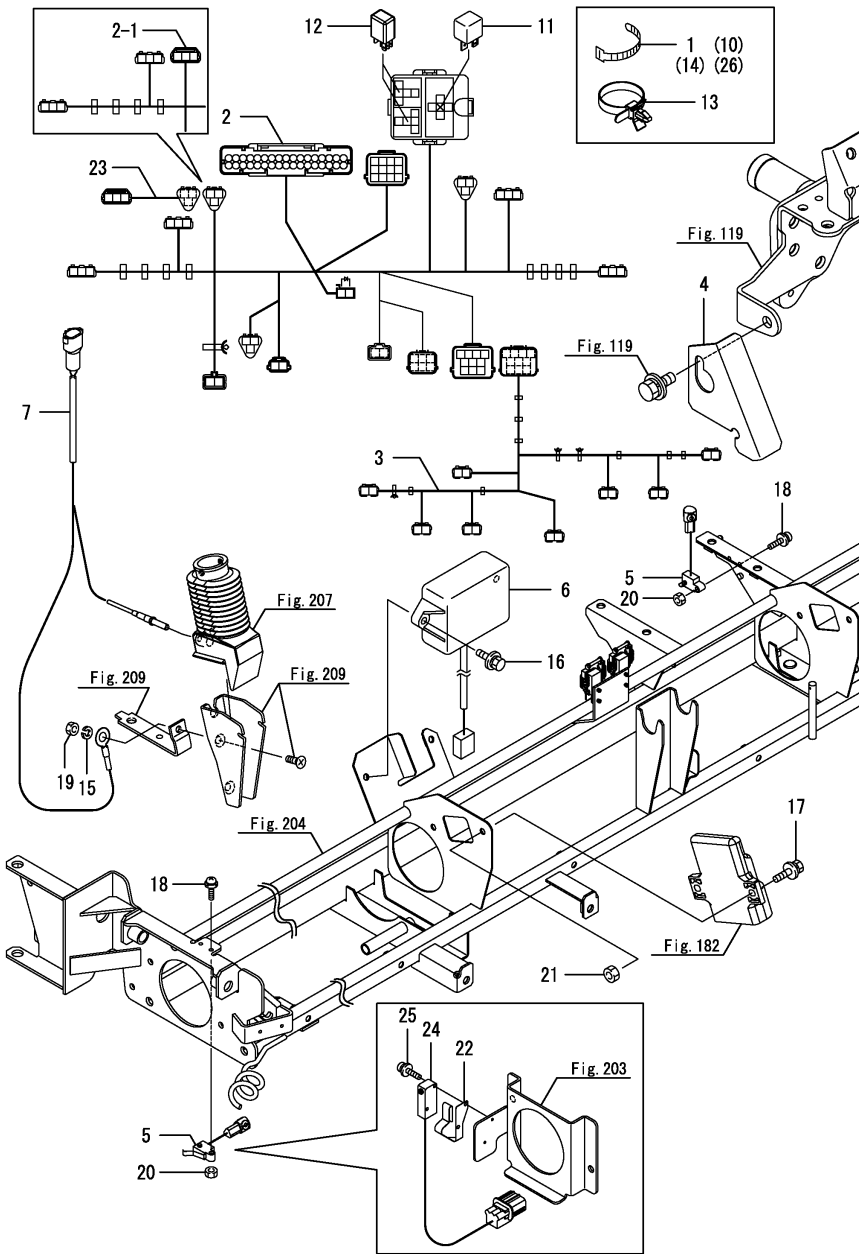
(D)=  
(E)=  
(F)=

번호	레벨	부품번호	부품명	수량						I	R
				(A)	(B)	(C)	(D)	(E)	(F)		
1	1	1C7230-08400	컨트롤러	1							1
3	1	1C7230-08450	컨트롤러I/O(SERVICE)	1							2

비고  
 (1)정규컨트롤러  
 이 부품으로는 부품 주문 할 수 없음  
 이앙기 고유 정보가 정확하게 셋팅되어진 보용품 컨트롤러로 교환하십시오.  
 (2)보용품 컨트롤러  
 조립전에 이앙기 고유 정보를 정확히 설정하지 않으면 이앙기가 정상 작동되지 않음  
 필히 공인 대리점에서 고유정보를 셋팅 후 조립 바람



Fig.183. 전장품



(A)=VP80DX-KQ  
(B)=  
(C)=

(D)=  
(E)=  
(F)=

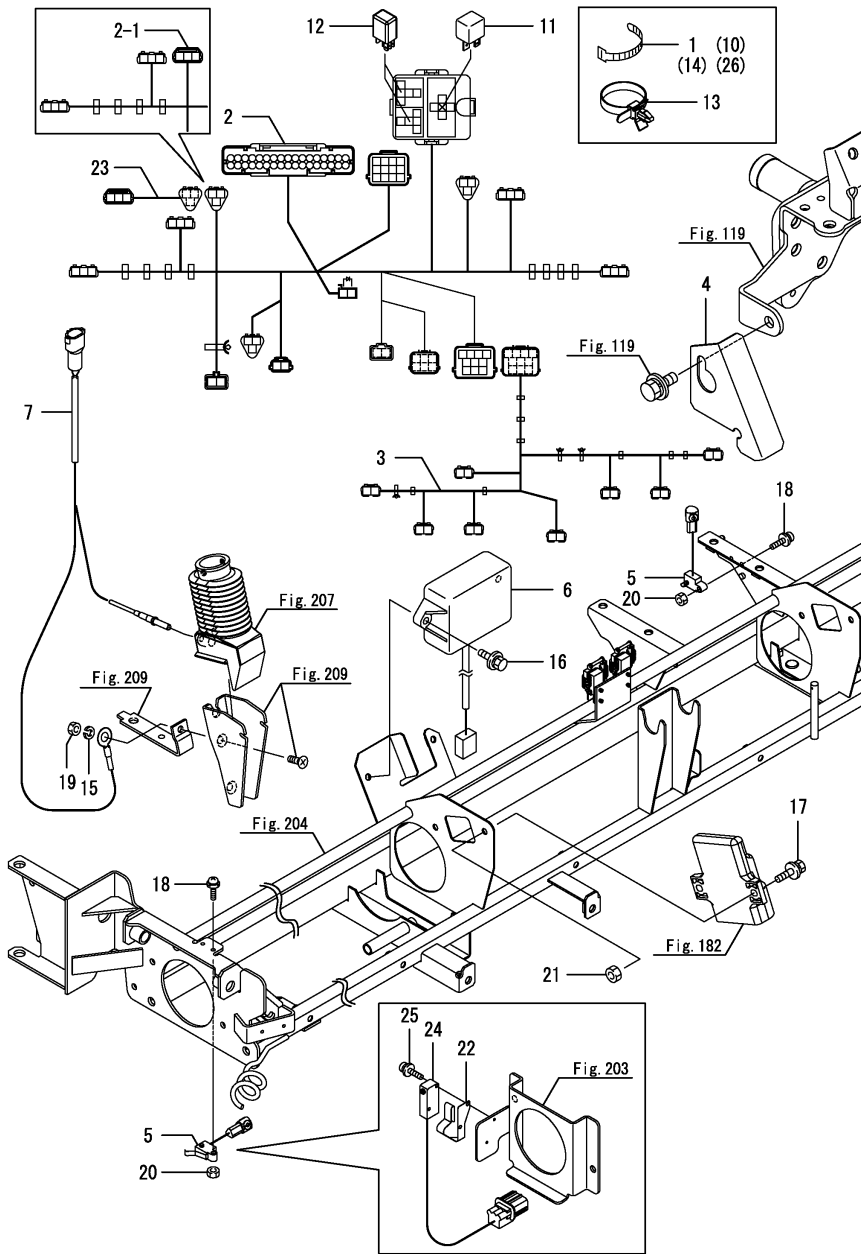
번호	레벨	부품번호	부품명	수량						I	R
				(A)	(B)	(C)	(D)	(E)	(F)		
1	1	1J3999-07000	밴드 100B	1							
2	1	1S6888-07200	메인배선 8	1							
2-1	1	1S6888-07201	메인배선 8	1							S
(A=F101249)											
2-2	1	1S6888-07202	메인배선 8	1							N
(A=F101890)											
2-3	1	1S6888-07203	메인배선 8	1							N
(A=F102534)											
3	1	1S6888-07302	블록배선 F(8)	1							
3-1	1	1S6888-07303	블록배선F(8)	1							N
(A=F101116)											
3-2	1	1S6888-07304	블록 배선 8	1							N
(A=F101524)											
4	1	1S6888-07390	배선가드	1							
5	1	1C7102-07500	마이크로스위치	2							
5-1	1	1C7102-07500	마이크로스위치	1							K
(A=F100616)											
6	1	1S6888-07500	컨트롤유닛	1							
7	1	1S6560-07600	비료막힘센서	8							
10	1	1E5001-53350	와이어밴드	1							
11	1	129927-77920	릴레이	1							
12	1	1K1140-82500	릴레이(ACM13211M01	2							
12-1	1	1E9256-82600	릴레이(ISO 20A)	2							R
(A=F102494)											
13	1	1E8490-84130	밴드클램프	7							
14	1	1E6102-84970	와이어고정밴드140	9							
14-1	1	1E6102-84970	와이어고정밴드140	11							K
(A=F100419)											
15	1	22213-060000	스프링와셔(6	8							
16	1	26014-060204	볼트(M 6X 20	2							
17	1	26014-060204	볼트(M 6X 20	2							
18	1	26023-040202	나사(M4X20	2							
18-1	1	26023-040202	나사(M4X20	1							K
(A=F100616)											
19	1	26713-060002	너트(M6	8							
20	1	26717-040002	너트(M4	2							
20-1	1	26717-040002	너트(M4	1							K
(A=F100616)											
21	1	26717-060002	너트(M6	2							
22	1	1S6480-06350	블로우스위치스프링	1							W
(A=F100616)											
23	1	1S6880-07220	배선	1							W
(A=F100616)											
23-1	1	1S6880-07221	배선	1							R
(A=F101076)											
23-2	1	1S6880-07221	배선	1							Z
(A=F101249)											
24	1	1E8915-81450	마이크로스위치	1							W
(A=F100616)											
25	1	26023-030162	나사(M3X16	2							W
(A=F100616)											

비고

주 : 시비기부[실시호기]는 Fig 210의 기체명판의호기임

N:구 ↔ 신, Q:구 ↔ 신, R:구 ↔ 신, S:구 ↔ 신, W:추가, Z:폐지, F:셋트호환, K:수량변경  
++ CONTINUE ++

Fig.183. 전장품



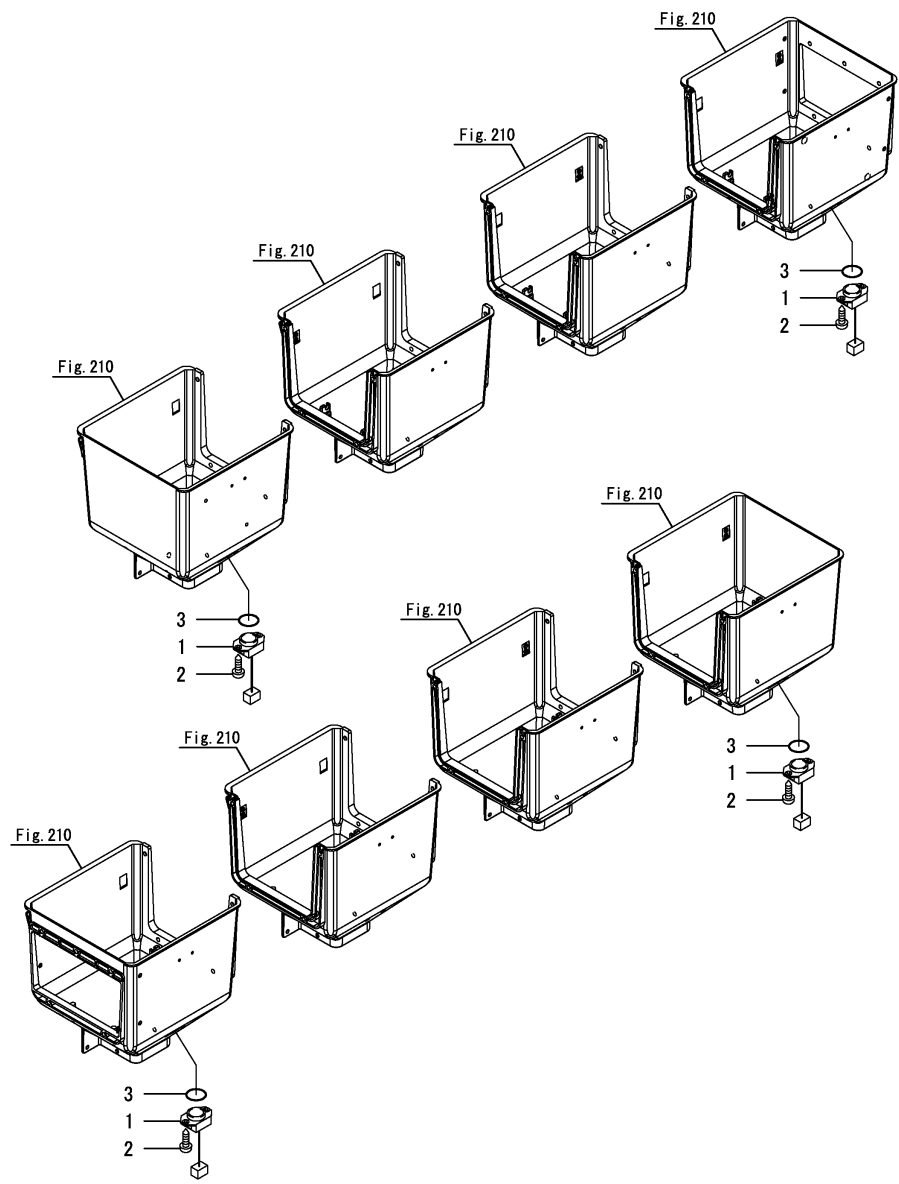
(A)=VP80DX-KQ  
(B)=  
(C)=

(D)=  
(E)=  
(F)=

번호	레벨	부품번호	부품명	수량						I	R
				(A)	(B)	(C)	(D)	(E)	(F)		
26	1	1E6102-84960	와이어고정밴드250	3							

비고  
주 : 시비기부[실시호기]는 Fig 210의 기체명판의호기임

Fig.184. 비료보급센서



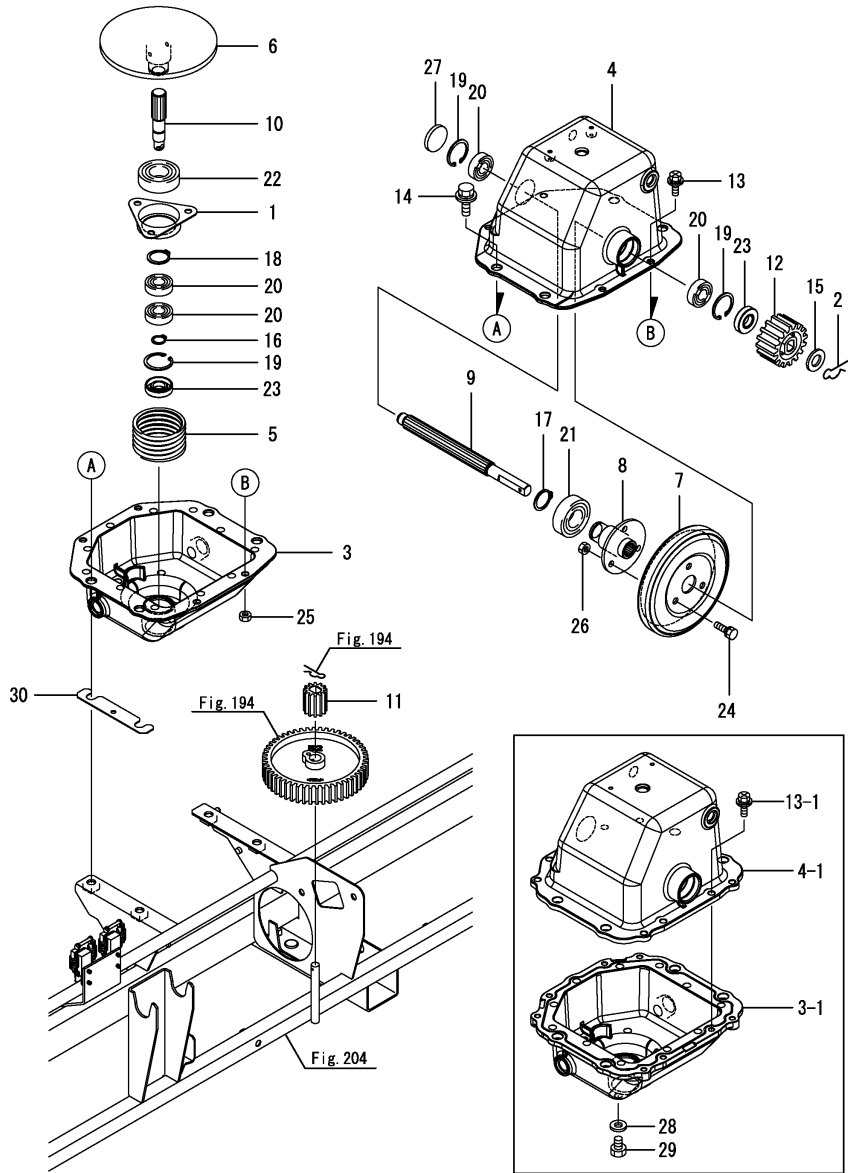
(A)=VP80DX-KQ  
(B)=  
(C)=

(D)=  
(E)=  
(F)=

번호	레벨	부품번호	부품명	수량						I	R
				(A)	(B)	(C)	(D)	(E)	(F)		
1	1	1S6560-07700	비료보급센서	4							
2	1	1S6240-62350	스크류(M3X10)	8							
3	1	24341-000200	O링(1AS20.0)	4							

비고  
주 : 시비기부[실시호기]는 Fig 210의 기체명판의호기임

Fig.185. 마찰구동



(A)=VP80DX-KQ  
(B)=  
(C)=

(D)=  
(E)=  
(F)=

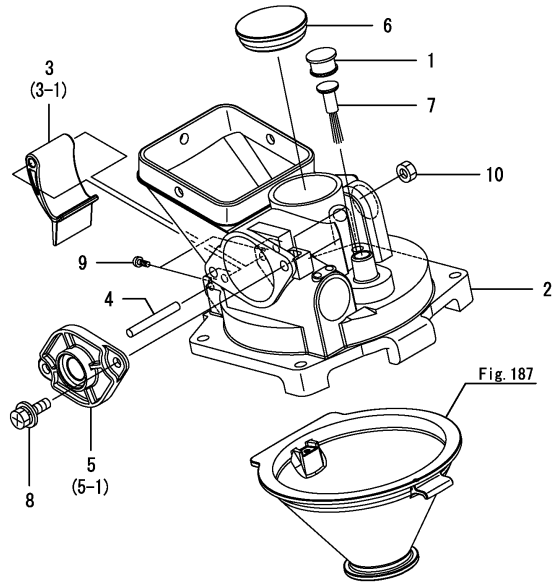
번호	레벨	부품번호	부품명	수량						I	R
				(A)	(B)	(C)	(D)	(E)	(F)		
1	1	1N3300-25100	조인트 6004	1							
2	1	1C6900-38730	빠짐방지스냅핀(12	1							
3	1	1S6880-61010	구동케이스 A	1							
3-1	1	1S6880-61011 (A=F100576)	구동케이스 A	1							S
4	1	1S6880-61020	구동케이스 B	1							
4-1	1	1S6880-61021 (A=F100576)	구동케이스 B	1							S
5	1	1S6880-61060	스프링(4X52	1							
6	1	1S6880-61100	절환플레이트조합	1							
7	1	1S6880-61200	마찰판 120	1							
8	1	1S6880-61300	중간축	1							
8-1	1	1S6880-61301 (A=F100454)	마운팅시트조합	1							N
8-2	1	1S6880-61302 (A=F101116)	마찰 플레이트 마운트	1							N
9	1	1S6880-61350	구동축	1							
10	1	1S6880-61510	입력축	1							
11	1	1S6880-63130	기어 10T	1							
12	1	1S6880-63160	기어 22T	1							
13	1	1S6240-81340	볼트(M6X20	4							
13-1	1	1S6240-81340 (A=F100576)	볼트(M6X20	8							K
14	1	1S6880-81950	볼트(M8X25	4							
14-1	1	1S6880-61170 (A=F100576)	볼트(M8X30	4							N
15	1	22137-120000	와셔(12	1							
16	1	22242-000120	링(12	1							
17	1	22242-000200	링(20	1							
18	1	22242-000200	링(20	1							
19	1	22252-000280	링(28	3							
20	1	24104-060014	볼베어링(6001UU	4							
21	1	24104-060044	볼베어링(6004UU	1							
22	1	24104-060044	볼베어링(6004UU	1							
23	1	24421-122807	오일시일(TC122207	2							
24	1	26016-060164	볼트(6X16 W/L.W.	3							
24-1	1	26013-060162 (A=F102494)	볼트(M6X16	3							N
25	1	26713-060002	너트(M6	4							Z
26	1	26717-060002 (A=F100576) (A=F101116)	너트(M6	3							Z
27	1	27260-280000	플러그(28	1							
28	1	23414-080000 (A=F100576)	가스켓(8X1.0	1							W
29	1	26116-080122 (A=F100576)	플랜지볼트(M8X12	1							W
30	1	1S6880-61910	플레이트(조정)	2							

비고

주 : 시비기부[실시호기]는 Fig 210의 기체명판의호기임

N:구 ←→ 신, Q:구 ←→ 신, R:구 ←→ 신, S:구 ←→ 신, W:추가, Z:폐지, F:셋트호환, K:수량변경

Fig.186. 롤케이스



(A)=VP80DX-KQ  
(B)=  
(C)=

(D)=  
(E)=  
(F)=

번호	레벨	부품번호	부품명	수량						I	R
				(A)	(B)	(C)	(D)	(E)	(F)		
1	1	194555-56890	그로밋(15	8							
2	1	156880-62010	롤케이스(상	8							
3	1	156880-62030	후크	8							
3-1	1	156880-62200	후크	8						S	1
		(A=F400001)									
4	1	156880-62040	핀5X40	8							
5	1	156560-62060	롤케이스사이드커버	8							
5-1	1	156880-62210	측면케이스커버	8						S	1
		(A=F400001)									
6	1	156560-62400	케이스커버(상	8							
7	1	156480-62950	롤브러시	8							
8	1	1C6670-68500	볼트(M6X16	16							
9	1	22853-300061	나사(3.0X6	16							
10	1	26713-060002	너트(M6	16							

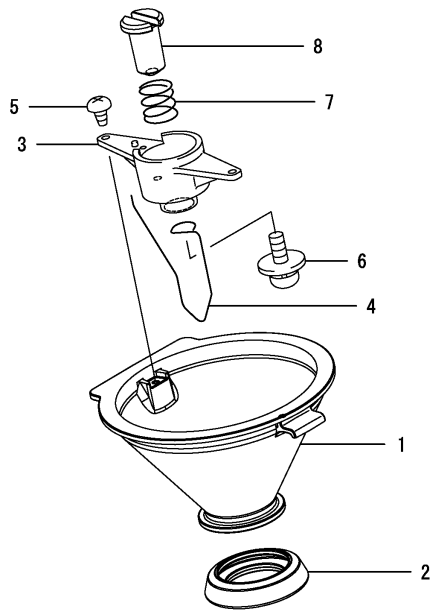
비고

주 : 시비기부[실시호기]는 Fig 210의 기체명판의호기임

(1)색상=No.3 및 5 : YANMAR 화이트, No.3-1 및 5-1 : YANMAR 프리미엄 화이트.

N:구 ←→ 신, Q:구 ←→ 신, R:구 ←→ 신, S:구 ←→ 신, W:추가, Z:폐지, F:셋트호환, K:수량변경

Fig.187. 롤케이스(바닥)



번호	레벨	부품번호	부품명	수량						I	R
				(A)	(B)	(C)	(D)	(E)	(F)		
1	1	1S6880-62100	롤케이스(하)	8							
2	1	1S6880-62251	패킹	8							
2-1	1	1S6880-62252	패킹	8							N
(A=F101979)											
3	1	1S6560-62300	홀더잡이	8							
4	1	1S6880-62321	청소스프링	8							
5	1	1S6240-62350	스크류(M3X10)	16							
6	1	1S6560-62350	나사(6X12)	8							
7	1	1S6880-62350	스프링(홀더)	8							
8	1	1S6560-63160	스프링홀더	8							

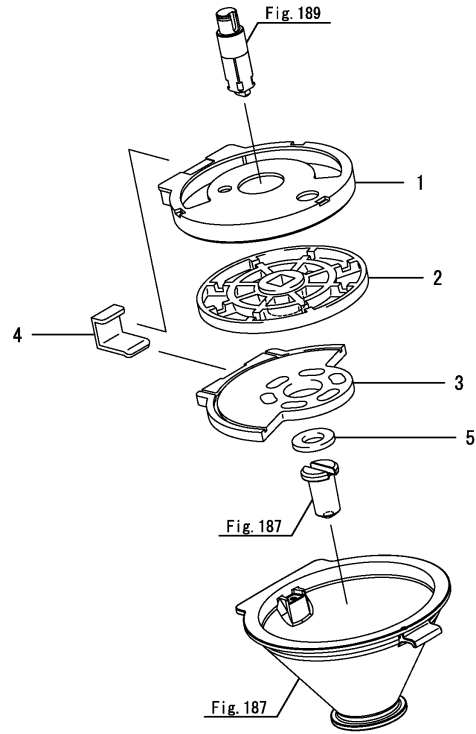
비고  
 주 : 시비기부[실시호기]는 Fig 210의 기체명판의호기임

Fig.188. 접시롤

(A)=VP80DX-KQ  
(B)=  
(C)=

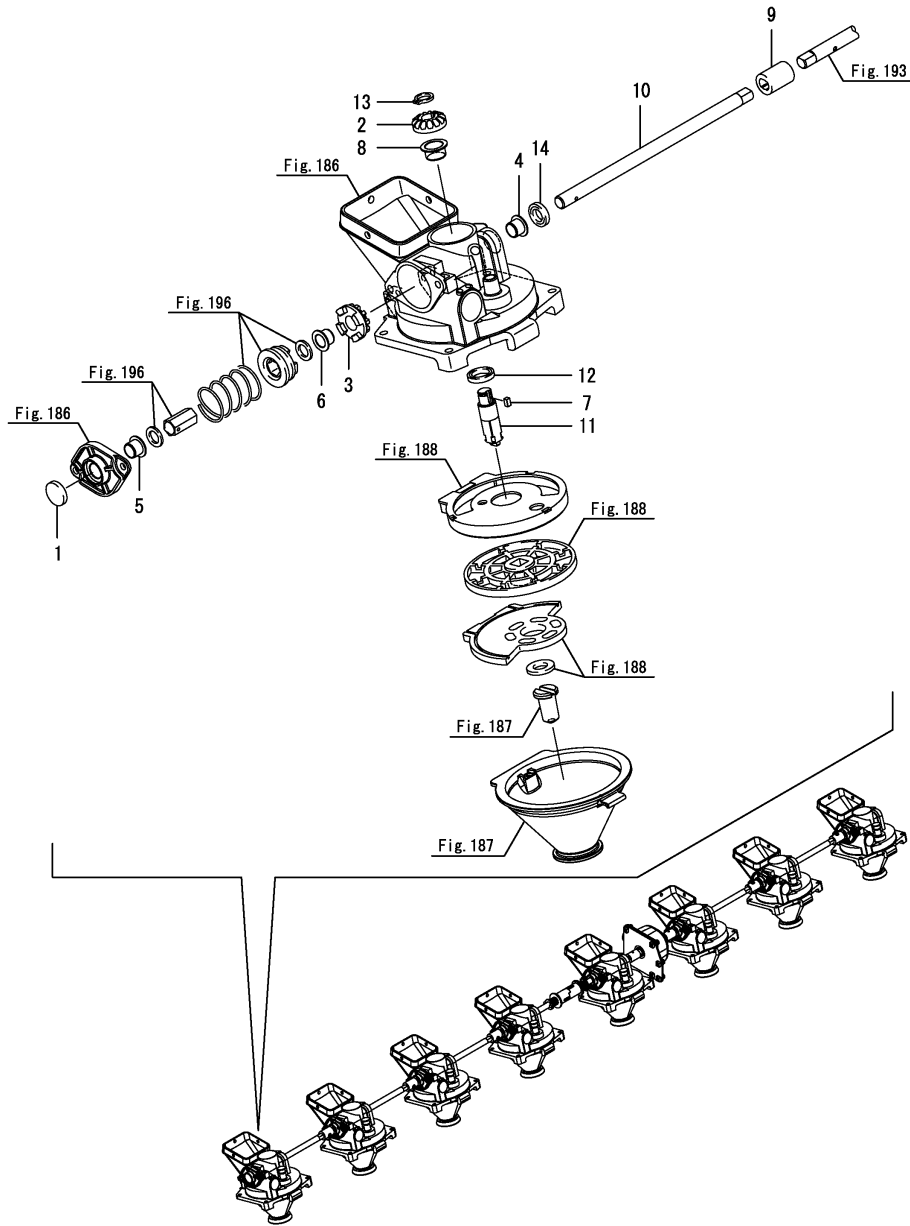
(D)=  
(E)=  
(F)=

번호	레벨	부품번호	부품명	수량						I	R
				(A)	(B)	(C)	(D)	(E)	(F)		
1	1	1S6560-62200	롤커버(상)	8							
2	1	1S6560-62210	눈접시롤(9)	8							
3	1	1S6560-62220	롤커버(하)	8							
4	1	1S6560-62230	롤커버스프링	8							
5	1	1S6240-62240	고무시트	8							



비고  
주 : 시비기부[실시호기]는 Fig 210의 기체명판의호기임

Fig.189. 롤구동(A)



(A)=VP80DX-KQ  
(B)=  
(C)=

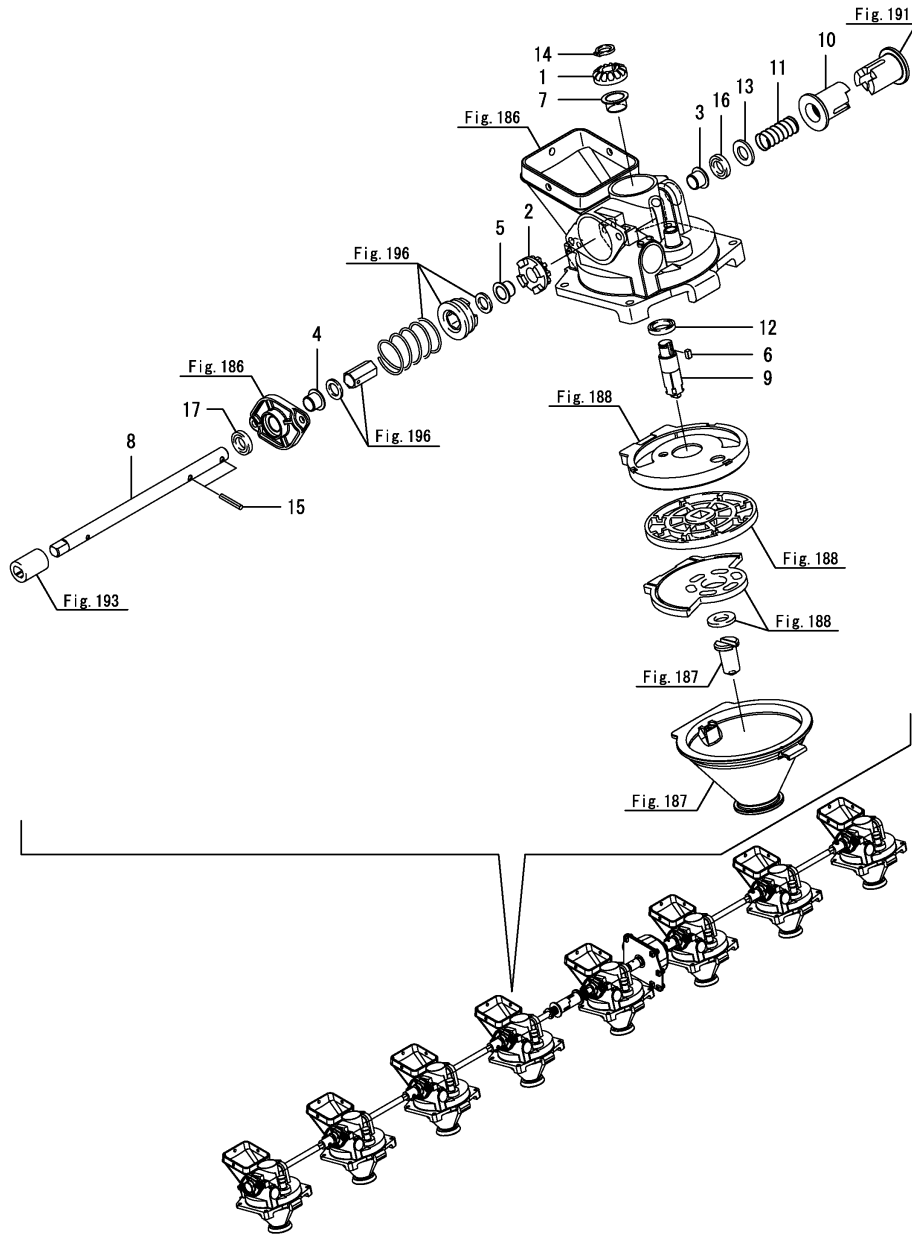
(D)=  
(E)=  
(F)=

번호	레벨	부품번호	부품명	수량						I	R
				(A)	(B)	(C)	(D)	(E)	(F)		
1	1	1S6004-61190	블라인드커버	1							
2	1	1S6000-61201	베벨기어 16	1							
3	1	1S6560-61200	베벨기어(16)	1							
4	1	1S6000-61220	칼라부시	1							
5	1	1S6000-61220	칼라부시	1							
6	1	1S6000-61220	칼라부시	1							
7	1	1S6000-61240	키(4X7)	1							
8	1	1S6880-62150	플랜지부시	1							
9	1	1S6880-62450	연결보스12	1							
10	1	1S6880-62511	입력축 A	1							
11	1	1S6880-63100	롤구동축	1							
12	1	1C6710-83270	오일시일(VB162404)	1							
13	1	22242-000120	링(12)	1							
14	1	24430-122204	오일시일(VC122204)	1							

비고  
주 : 시비기부[실시호기]는 Fig 210의 기체명판의호기임



Fig.190. 롤구동(B)



(A)=VP80DX-KQ  
(B)=  
(C)=

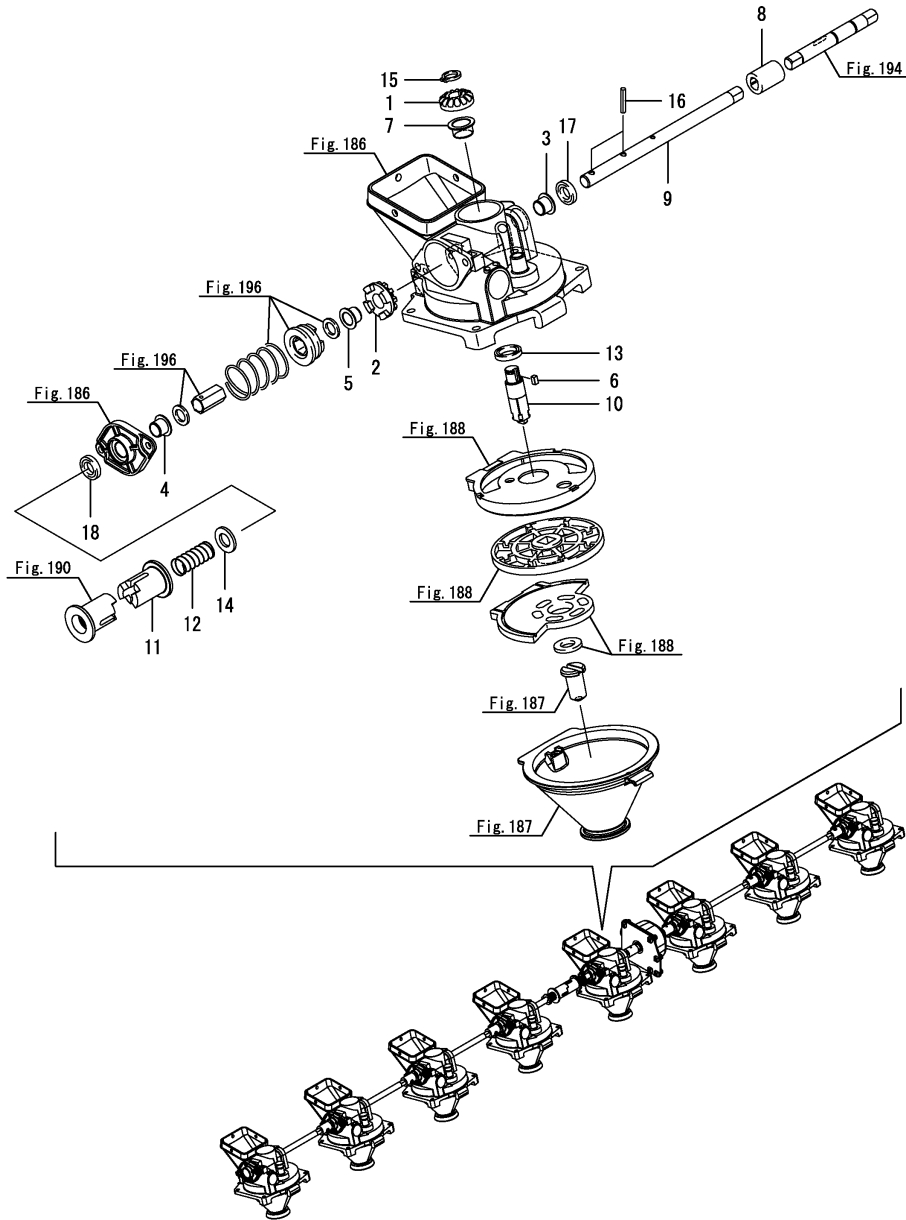
(D)=  
(E)=  
(F)=

번호	레벨	부품번호	부품명	수량						I	R
				(A)	(B)	(C)	(D)	(E)	(F)		
1	1	1S6000-61201	베벨기어 16	1							
2	1	1S6560-61200	베벨기어(16	1							
3	1	1S6000-61220	칼라부시	1							
4	1	1S6000-61220	칼라부시	1							
5	1	1S6000-61220	칼라부시	1							
6	1	1S6000-61240	키(4X7	1							
7	1	1S6880-62150	플랜지부시	1							
8	1	1S6880-62520	입력축 B	1							
9	1	1S6880-63100	롤구동축	1							
10	1	1S6880-63301-1	롤클러치 A	1							
11	1	1S6880-63630	스프링(1.6X40	1							
12	1	1C6710-83270	오일시일(VB162404	1							
13	1	22137-120000	와셔(12	1							
14	1	22242-000120	링(12	1							
15	1	22351-040025	스프링핀 4.0X25	2							
16	1	24430-122204	오일시일(VC122204	1							
17	1	24430-122204	오일시일(VC122204	1							

비고

주 : 시비기부[실시호기]는 Fig 210의 기체명판의호기임

Fig.191. 롤구동(C)



(A)=VP80DX-KQ  
(B)=  
(C)=

(D)=  
(E)=  
(F)=

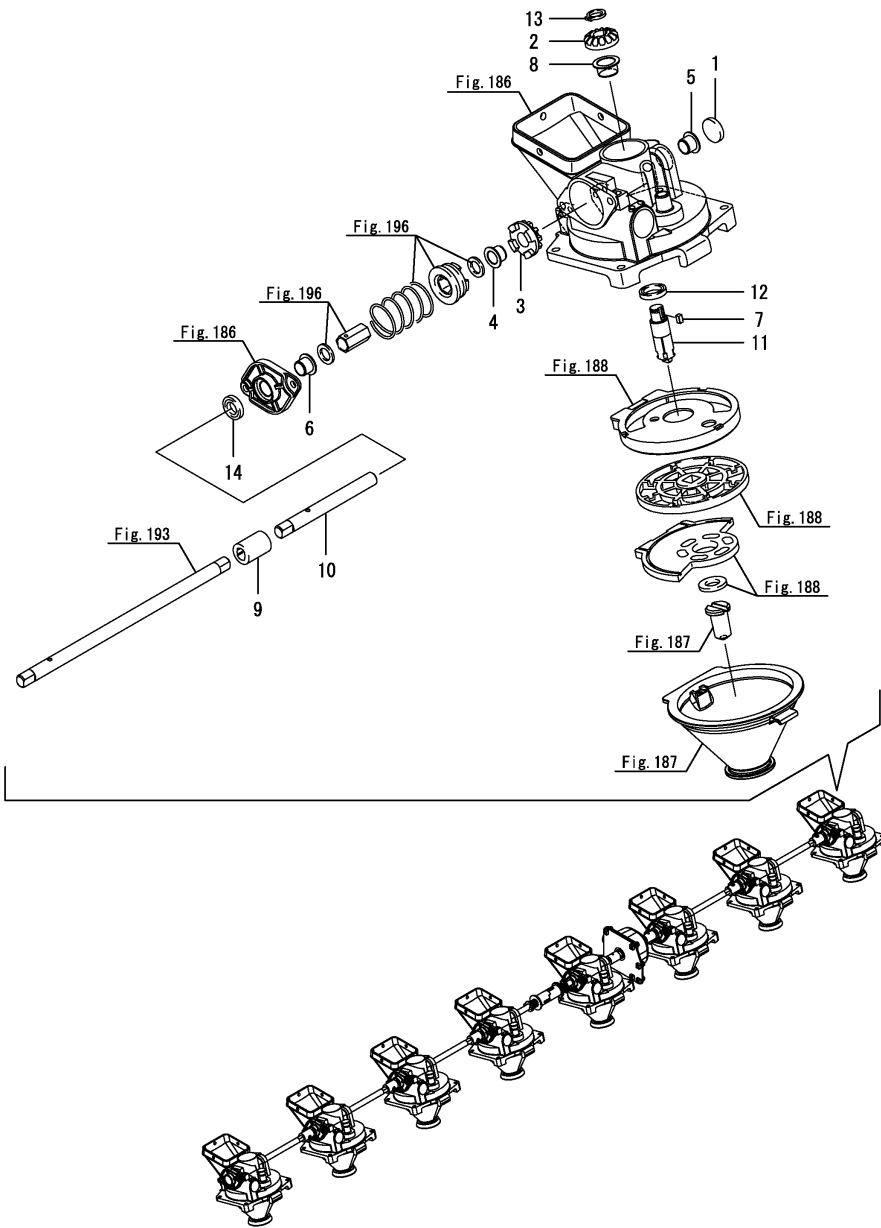
번호	레벨	부품번호	부품명	수량						I	R
				(A)	(B)	(C)	(D)	(E)	(F)		
1	1	1S6000-61201	베벨기어 16	1							
2	1	1S6560-61200	베벨기어(16	1							
3	1	1S6000-61220	칼라부시	1							
4	1	1S6000-61220	칼라부시	1							
5	1	1S6000-61220	칼라부시	1							
6	1	1S6000-61240	키(4X7	1							
7	1	1S6880-62150	플랜지부시	1							
8	1	1S6880-62450	연결보스12	1							
9	1	1S6880-62530	입력축 C	1							
10	1	1S6880-63100	롤구동축	1							
11	1	1S6880-63301-1	롤클러치 A	1							
12	1	1S6880-63630	스프링(1.6X40	1							
13	1	1C6710-83270	오일시일(VB162404	1							
14	1	22137-120000	와셔(12	1							
15	1	22242-000120	링(12	1							
16	1	22351-040025	스프링핀 4.0X25	2							
17	1	24430-122204	오일시일(VC122204	1							
18	1	24430-122204	오일시일(VC122204	1							

비고

주 : 시비기부[실시호기]는 Fig 210의 기체명판의호기임

N:구 ←→ 신, Q:구 ←→ 신, R:구 ←→ 신, S:구 ←→ 신, W:추가, Z:폐지, F:셋트호환, K:수량변경  
Copyright (C) 2016 YANMAR GLOBAL CS CO., LTD. All RightsReserved.

Fig.192. 롤구동(D)



(A)=VP80DX-KQ  
(B)=  
(C)=

(D)=  
(E)=  
(F)=

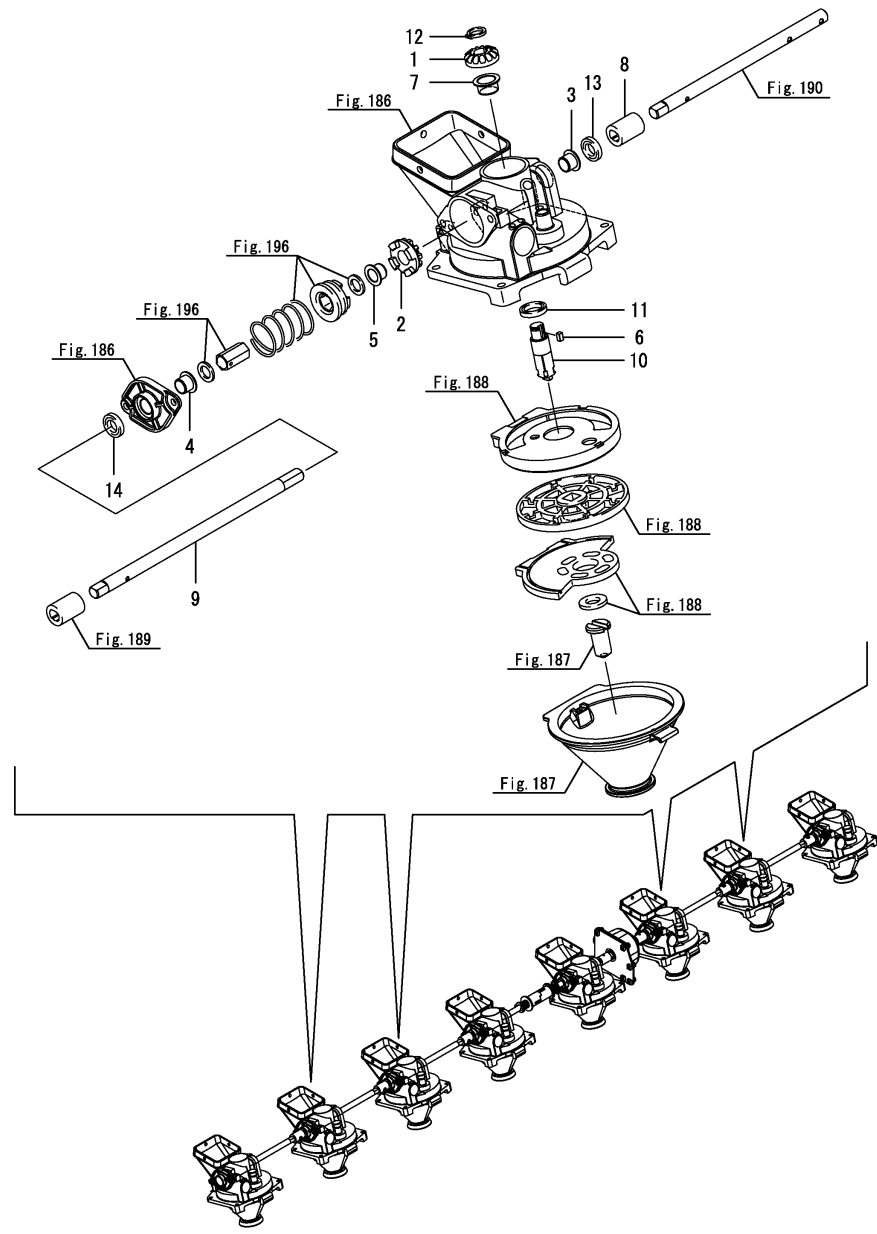
번호	레벨	부품번호	부품명	수량						I	R
				(A)	(B)	(C)	(D)	(E)	(F)		
1	1	1S6004-61190	블라인드커버	1							
2	1	1S6000-61201	베벨기어 16	1							
3	1	1S6560-61200	베벨기어(16)	1							
4	1	1S6000-61220	칼라부시	1							
5	1	1S6000-61220	칼라부시	1							
6	1	1S6000-61220	칼라부시	1							
7	1	1S6000-61240	키(4X7)	1							
8	1	1S6880-62150	플랜지부시	1							
9	1	1S6880-62450	연결보스12	1							
10	1	1S6880-62540	입력축 D	1							
11	1	1S6880-63100	롤구동축	1							
12	1	1C6710-83270	오일시일(VB162404)	1							
13	1	22242-000120	링(12)	1							
14	1	24430-122204	오일시일(VC122204)	1							

비고  
주 : 시비기부[실시호기]는 Fig 210의 기체명판의호기임

Fig.193. 롤구동(E)

(A)=VP80DX-KQ  
(B)=  
(C)=

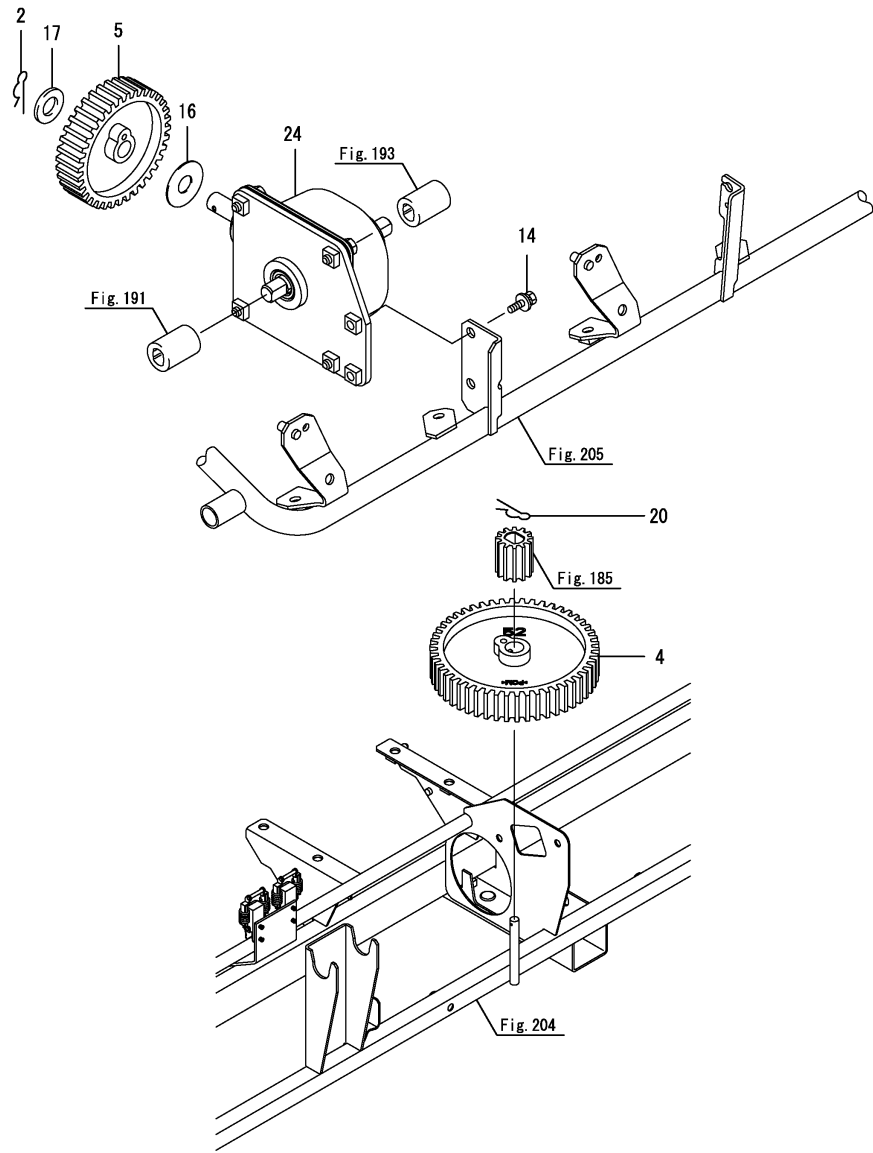
(D)=  
(E)=  
(F)=



번호	레벨	부품번호	부품명	수량						I	R
				(A)	(B)	(C)	(D)	(E)	(F)		
1	1	1S6000-61201	베벨기어 16	4							
2	1	1S6560-61200	베벨기어(16	4							
3	1	1S6000-61220	칼라부시	4							
4	1	1S6000-61220	칼라부시	4							
5	1	1S6000-61220	칼라부시	4							
6	1	1S6000-61240	키(4X7	4							
7	1	1S6880-62150	플랜지부시	4							
8	1	1S6880-62450	연결보스12	4							
9	1	1S6882-62521	입력축 E	4							
10	1	1S6880-63100	롤구동축	4							
11	1	1C6710-83270	오일시일(VB162404	4							
12	1	22242-000120	링(12	4							
13	1	24430-122204	오일시일(VC122204	4							
14	1	24430-122204	오일시일(VC122204	4							

비고  
주 : 시비기부[실시호기]는 Fig 210의 기체명판의호기임

Fig.194. 시비기구동



(A)=VP80DX-KQ  
(B)=  
(C)=

(D)=  
(E)=  
(F)=

번호	레벨	부품번호	부품명	수량						I	R
				(A)	(B)	(C)	(D)	(E)	(F)		
2	1	1C6900-38730	빠짐방지스냅핀(12	1							
4	1	1S6880-63040	기어 52T	1							
5	1	1S6880-63070	기어 40T	1							
14	1	1C6670-68500	볼트(M6X16	2							
16	1	1C6860-83310	스페이서(12X32X1	1							
17	1	22137-120000	와셔(12	1							
20	1	22372-080000	빠짐방지스냅핀 8	1							
20-1	1	1C6900-38730 (A=F101116)	빠짐방지스냅핀(12	1							R
24	1	1S6880-60200	토크리미터조합	1							

비고  
주 : 시비기부[실시호기]는 Fig 210의 기체명판의호기임

Fig.196. 조정지클러치

(A)=VP80DX-KQ  
(B)=  
(C)=

(D)=  
(E)=  
(F)=

번호	레벨	부품번호	부품명	수량						I	R
				(A)	(B)	(C)	(D)	(E)	(F)		
1	1	1S6240-61430	라이너(12X19X1	16							
2	1	1S6240-62350	스크류(M3X10	16							
3	1	1S6480-63320	클러치스프링	8							
4	1	1S6560-63390	고정클러치	8							
5	1	1S6560-63400	칼러	8							
6	1	1S6560-63552	아암	8							
7	1	1S6560-63600	부시L	8							
8	1	1S6560-63610	부시R	8							
9	1	22351-030016	스프링핀 3.0X16	8							

---

---

---

---

---

---

---

---

---

---

---

---

---

---

---

---

---

---

---

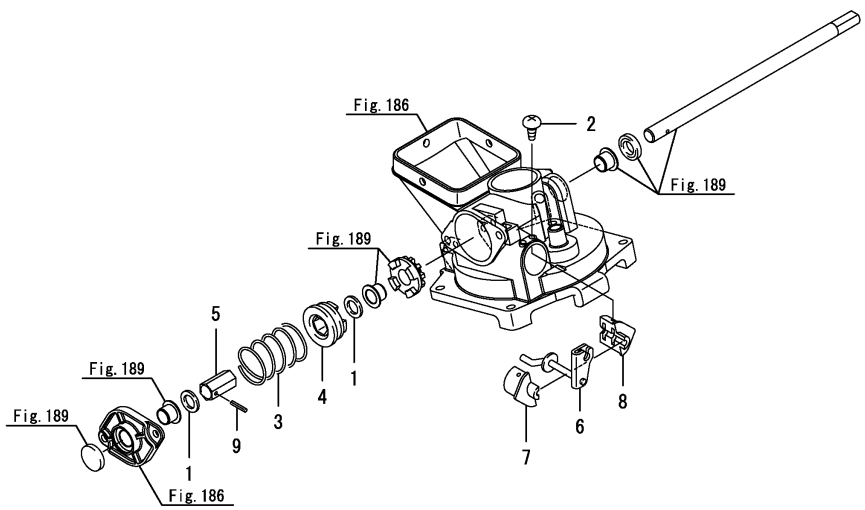
---

---

---

---

---



비고  
주 : 시비기부[실시호기]는 Fig 210의 기체명판의호기임

Fig.197. 조정지레버

(A)=VP80DX-KQ  
(B)=  
(C)=

(D)=  
(E)=  
(F)=

번호	레벨	부품번호	부품명	수량						I	R
				(A)	(B)	(C)	(D)	(E)	(F)		
1	1	194990-22040	너트(M6	8							
2	1	1S6880-63500	조정지레버	8							
3	1	1S6560-63533	캠플레이트	8							
4	1	1S6560-63540	캡	8							
5	1	22272-000040	링(E- 4	8							
6	1	26116-060122	플랜지볼트(M6X12	8							

---

---

---

---

---

---

---

---

---

---

---

---

---

---

---

---

---

---

---

---

---

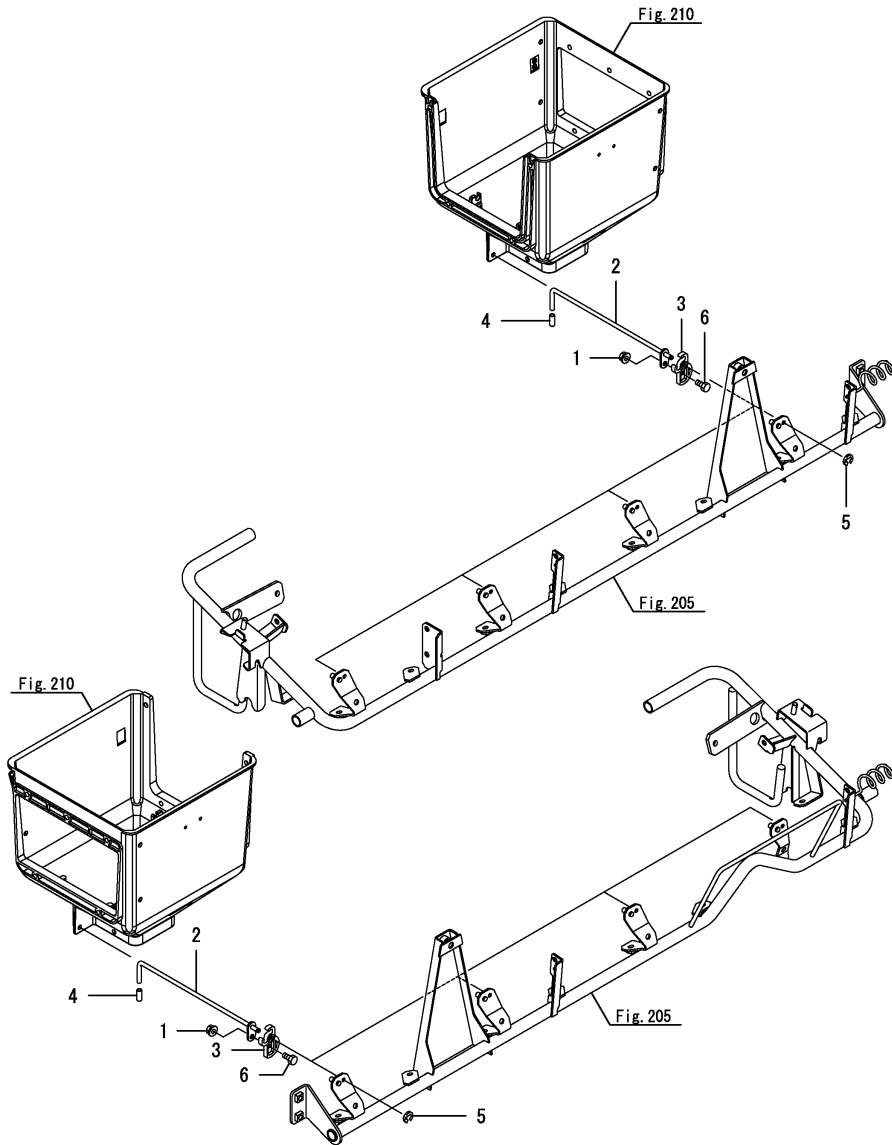
---

---

---

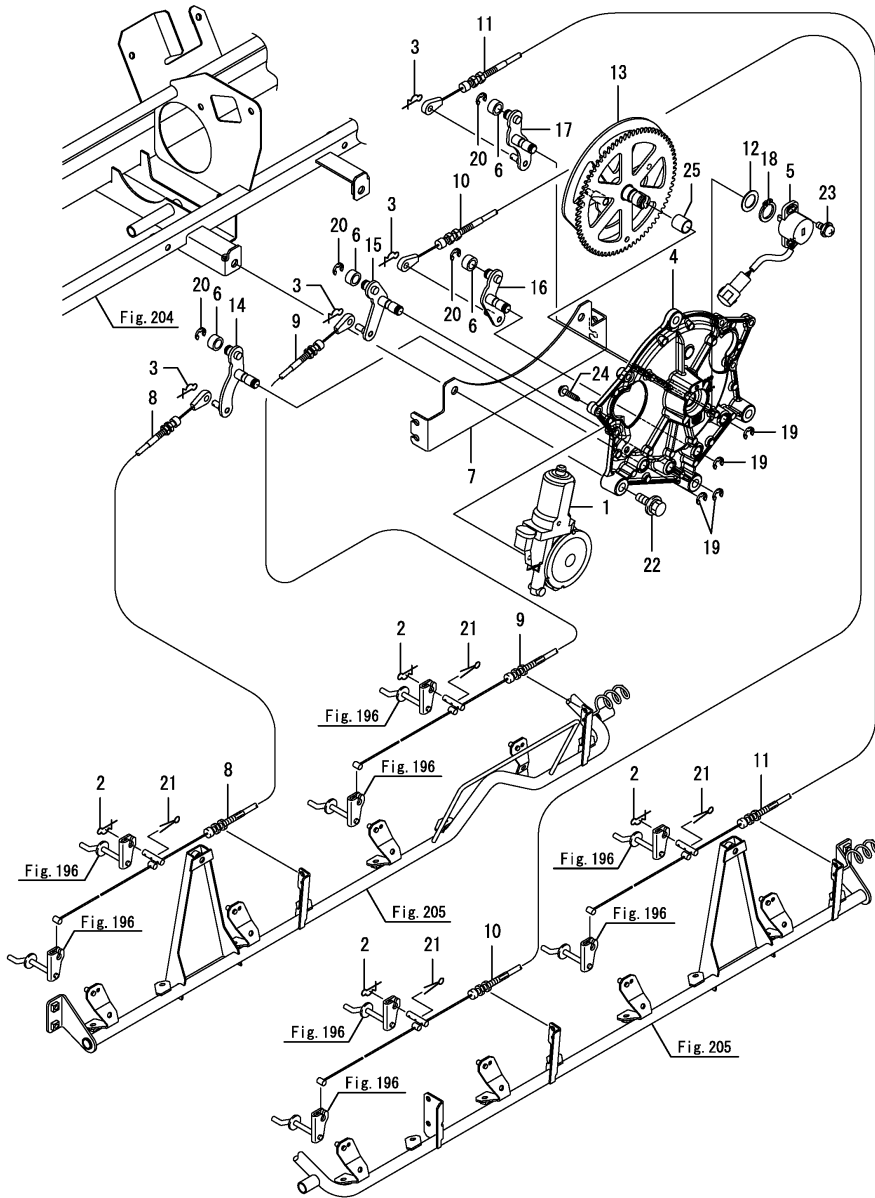
---

---



비고  
주 : 시비기부[실시호기]는 Fig 210의 기체명판의호기임

Fig.198. 유니트클러치와이어



(A)=VP80DX-KQ  
(B)=  
(C)=

(D)=  
(E)=  
(F)=

번호	레벨	부품번호	부품명	수량						I	R
				(A)	(B)	(C)	(D)	(E)	(F)		
1	1	1C7121-08501	모터 DC 34(7T)	1							
2	1	1C6281-52310	빠짐방지스냅핀 6	4							
3	1	1C6281-52310	빠짐방지스냅핀 6	4							
4	1	1C7230-52600	모터베이스	1							
4-1	1	1C7230-52601	모터베이스	1						F	1
(A=F102419)											
4-2	1	1C7230-52602	모터베이스	1							F 2
(A=F102734)											
5	1	1C7230-52730	센서	1							
6	1	1C6600-55200	칼리(10X15X8)	4							
7	1	1S6888-63760	와이어잡이	1							
8	1	1S6888-63851	와이어(8B)	1							
9	1	1S6888-63861	와이어(8G)	1							
10	1	1S6888-63871	와이어(8W)	1							
11	1	1S6888-63881	와이어(8Y)	1							
12	1	1E4130-74010	라이너(15.2X24X1)	1							
13	1	1C7230-88011	유니트클러치기어	1							
13-1	1	1C7230-88012	섹터유닛 CLT기어	1							F 1
(A=F102419)											
14	1	1C7230-88050	조작아암	1							
15	1	1C7230-88080	조작아암	1							
16	1	1C7230-88110	조작아암	1							
17	1	1C7240-88150	조작아암	1							
18	1	22242-000150	링(15)	1							
19	1	22272-000080	링(E- 8)	4							
20	1	22272-000080	링(E- 8)	4							
21	1	22417-160120	분할핀 1.6X12	4							
22	1	26014-080352	볼트(M8X35)	2							
22-1	1	26014-080402	볼트(M8X40)	2							N
(A=F101617)											
23	1	26023-040122	나사(M4X12)	1							
24	1	26476-050202	스크류(M5X20)	3							
25	1	24550-015150	부시(15X15)	1							W 1
(A=F102419)											
25-1	1	24550-015200	부시(15X20)	1							F 2
(A=F102734)											

비고

주 : 시비기부[실시호기]는 Fig 210의 기체명판의호기임

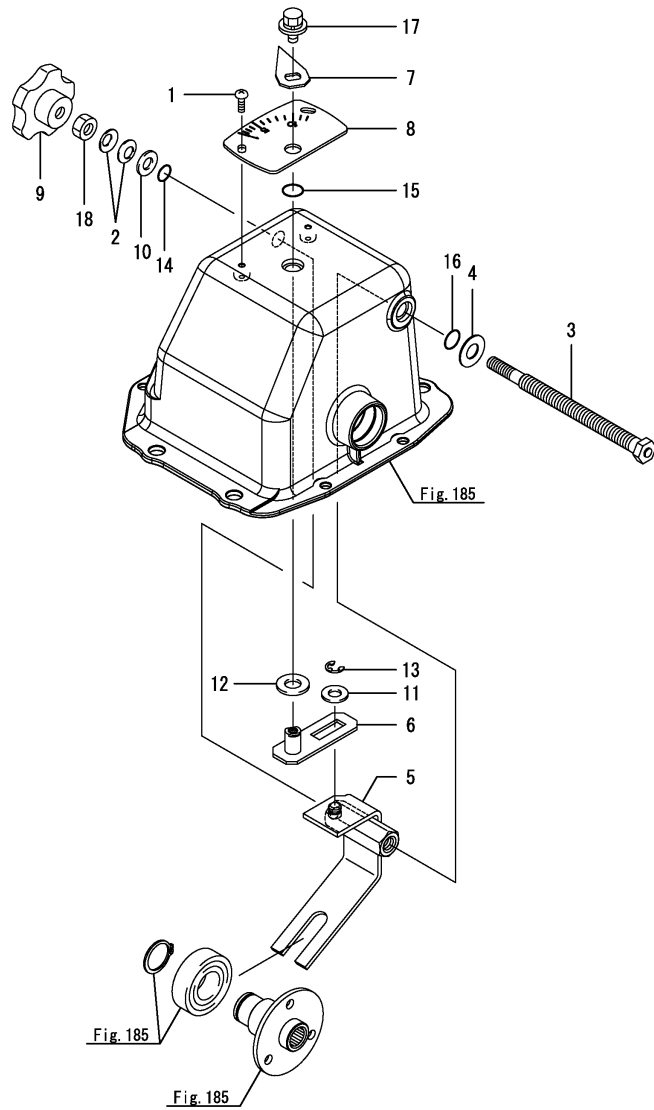
(1)No.4-1, 13 -1 및 25는 셋트로 교체 가능함.

(2)No.4-2, 25-1은 셋트로 교체 가능함.

N:구 ←→ 신, Q:구 ←→ 신, R:구 ←→ 신, S:구 ←→ 신, W:추가, Z:폐지, F:셋트호환, K:수량변경



Fig.199. 시비량조정



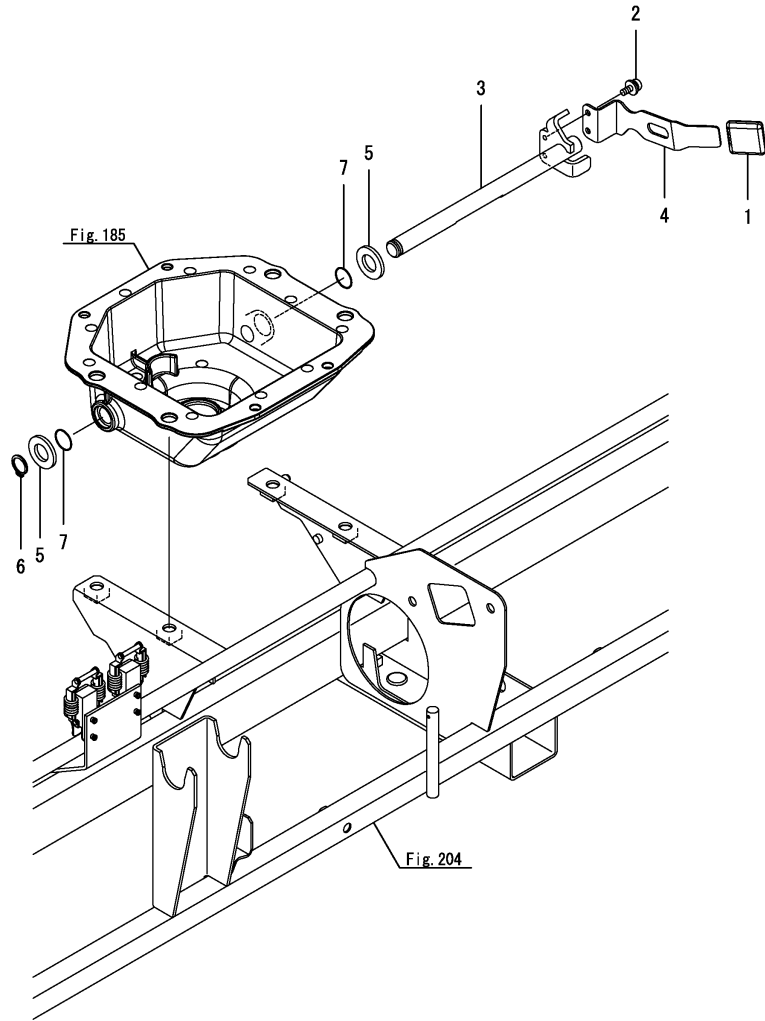
(A)=VP80DX-KQ  
(B)=  
(C)=

(D)=  
(E)=  
(F)=

번호	레벨	부품번호	부품명	수량						I	R
				(A)	(B)	(C)	(D)	(E)	(F)		
1	1	1S6480-62430	나사(4X10SUS)	2							
2	1	1E5200-63620	스프링(8H)	2							
3	1	1S6880-64050	조정축조합	1							
4	1	1S6880-64090	시임(10.5X22X1)	1							
5	1	1S6880-64101	조정스태이조합	1							
6	1	1S6880-64201	살포량눈금조합	1							
6-1	1	1S6880-64202	살포량눈금조합	1							N
		(A=F102494)									
7	1	1S6880-64271	서포트플레이트	1							
8	1	1S6880-64290	눈금판	1							
9	1	1S6560-64750	손잡이	1							
10	1	22137-080000	와셔(8)	1							
11	1	22137-080000	와셔(8)	1							
12	1	22137-100000	와셔(10)	1							
13	1	22272-000060	링(E- 6)	1							
14	1	24311-000080	O링(1AP8.0)	1							
15	1	24311-240100	O링(1AP10A)	1							
16	1	24311-240100	O링(1AP10A)	1							
17	1	26018-060124	볼트(M6X12)	1							
17-1	1	26014-060122	볼트(M6X12)	1							R
		(A=F102494)									
18	1	26716-080002	너트(M8)	1							

비고  
주 : 시비기부[실시호기]는 Fig 210의 기체명판의호기임

Fig.200. 마찰클리치



(A)=VP80DX-KQ  
(B)=  
(C)=

(D)=  
(E)=  
(F)=

번호	레벨	부품번호	부품명	수량						I	R
				(A)	(B)	(C)	(D)	(E)	(F)		
1	1	1E1060-35171	조절손잡이	1							
1-1	1	1E1060-35172	조절손잡이	1							N
			(A=F101617)								
2	1	1S6480-62430	나사(4X10SUS	2							
3	1	1S6880-64411	클리치조합	1							
4	1	1S6880-64461	FD클리치레버	1							
5	1	22137-120000	와셔(12	2							
6	1	22242-000120	링(12	1							
7	1	24311-000120	O링(1AP12.0	2							

---

---

---

---

---

---

---

---

---

---

---

---

---

---

---

---

---

---

---

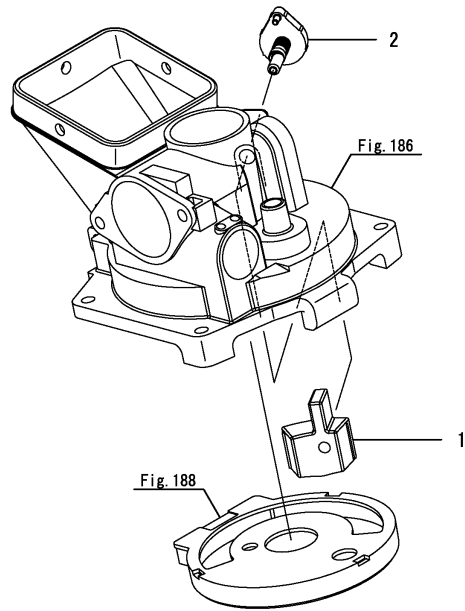
비고  
주 : 시비기부[실시호기]는 Fig 210의 기체명판의호기임

Fig.201. 미량조절

(A)=VP80DX-KQ  
(B)=  
(C)=

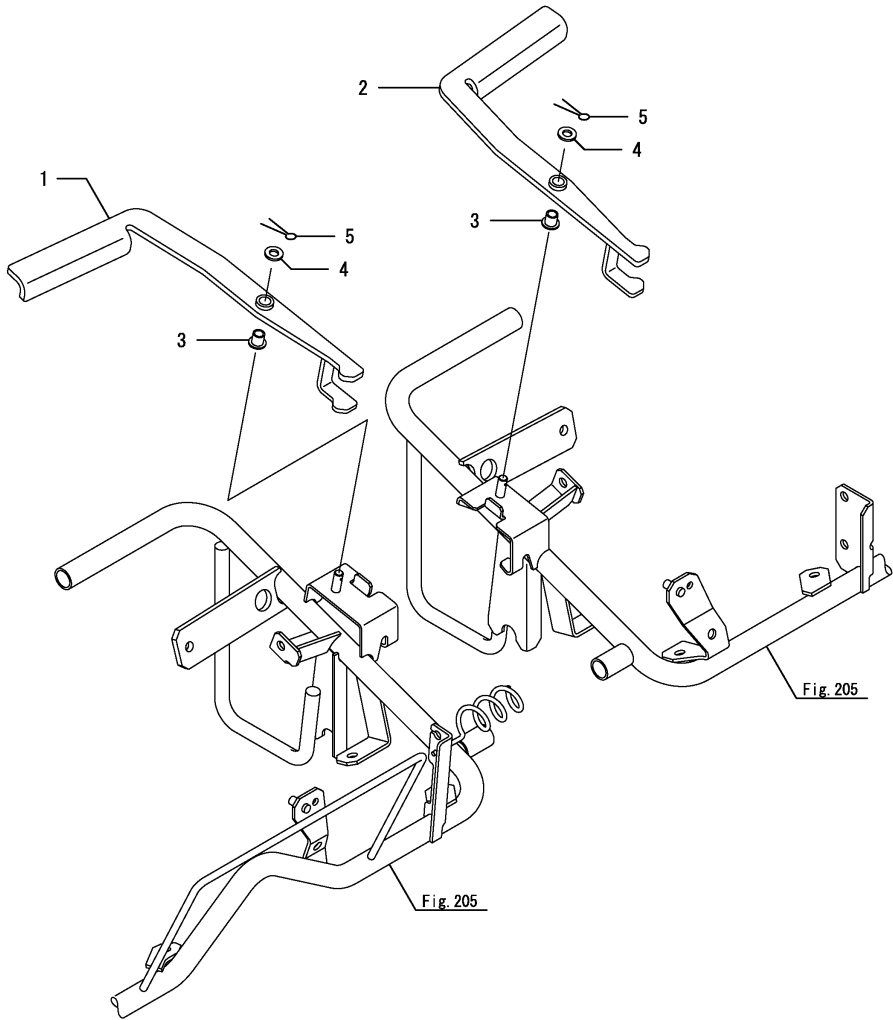
(D)=  
(E)=  
(F)=

번호	레벨	부품번호	부품명	수량						I	R
				(A)	(B)	(C)	(D)	(E)	(F)		
1	1	1S6880-64501	파티션	8							
1-1	1	1S6880-64530 (A=F101116)	칸막이브러쉬	8							N
2	1	1S6560-64910	미량조절손잡이	8							



비고  
주 : 시비기부[실시호기]는 Fig 210의 기체명판의호기임

Fig.202. 조인트클러치



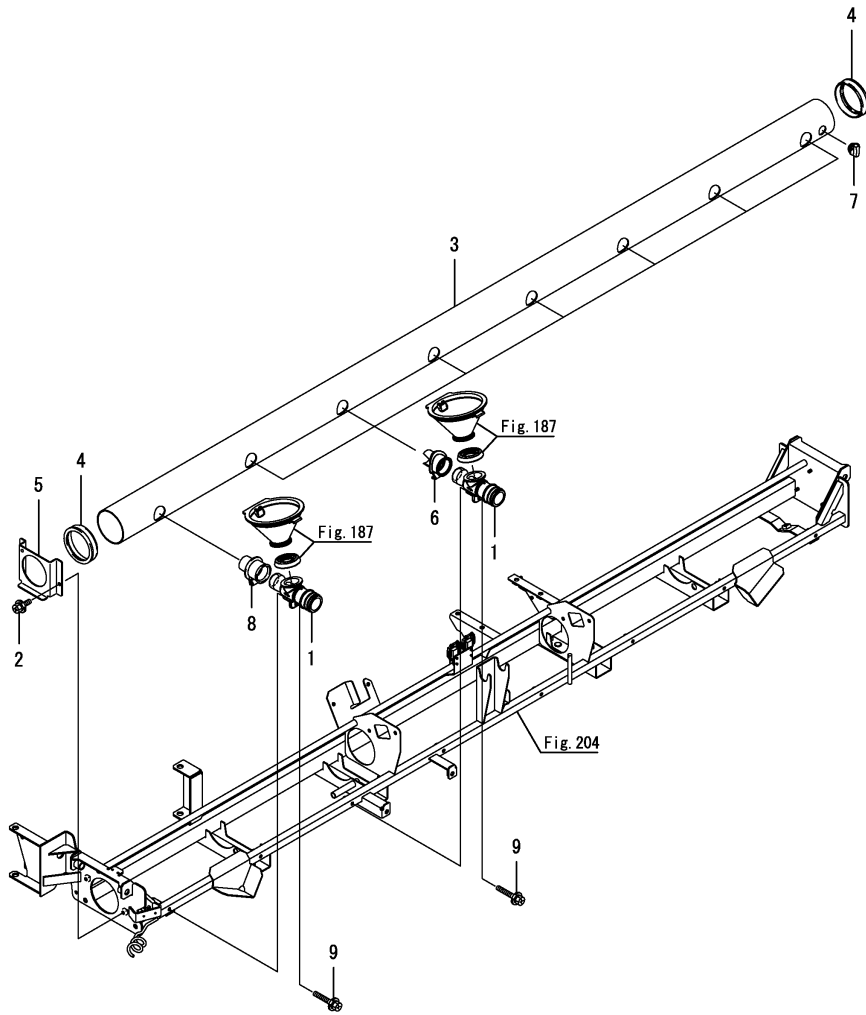
(A)=VP80DX-KQ  
(B)=  
(C)=

(D)=  
(E)=  
(F)=

번호	레벨	부품번호	부품명	수량						I	R
				(A)	(B)	(C)	(D)	(E)	(F)		
1	1	1S6880-64811	클러치레버 L	1							
2	1	1S6880-64861	클러치레버 R	1							
3	1	1S6880-64940	플랜지부시	2							
4	1	22137-060000	와셔(6)	2							
5	1	22417-160160	분할핀 1.6X16	2							

비고  
주 : 시비기부[실시호기]는 Fig 210의 기체명판의호기임

Fig.203. 공기탱크



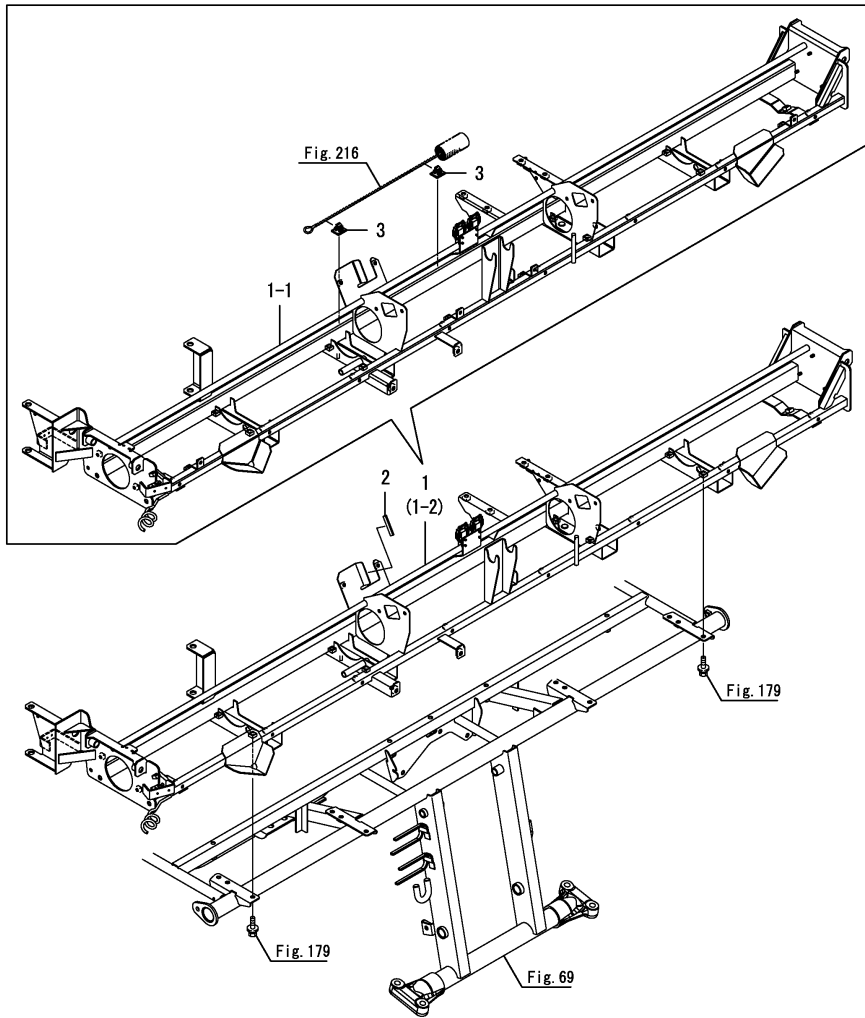
(A)=VP80DX-KQ  
(B)=  
(C)=

(D)=  
(E)=  
(F)=

번호	레벨	부품번호	부품명	수량						I	R
				(A)	(B)	(C)	(D)	(E)	(F)		
1	1	1S6880-62300	호스조인트	8							
2	1	1C6670-68500	볼트(M6X16)	2							
3	1	1S6888-71000	에어탱크 8	1							
4	1	1S6560-71100	에어탱크패킹	2							
5	1	1S6880-71300	에어탱크리테이너	1							
5-1	1	1S6880-71301	에어탱크리테이너	1							N
(A=F100616)											
6	1	1S6560-74011	공기주입구	7							
7	1	1S6560-74030	공기탱크캡	1							
8	1	1S6567-74050	연료분사펌프조합	1							
9	1	1S6880-81560	볼트(M6X35)	8							

비고  
주 : 시비기부[실시호기]는 Fig 210의 기체명판의호기임

Fig.204. 프레임



(A)=VP80DX-KQ  
(B)=  
(C)=

(D)=  
(E)=  
(F)=

번호	레벨	부품번호	부품명	수량						I	R
				(A)	(B)	(C)	(D)	(E)	(F)		
1	1	1S6888-72001	프레임조합 8	1							
1-1	1	1S6888-72002 (A=F101807)	프레임조합 8	1							N
1-2	1	1S6888-72003 (A=F400001)	프레임조합 8	1							S 1
2	1	1S6880-72990	물딩	1							
3	1	1S6560-81691 (A=F103058)	클램프,CKN-05	2							W

비고

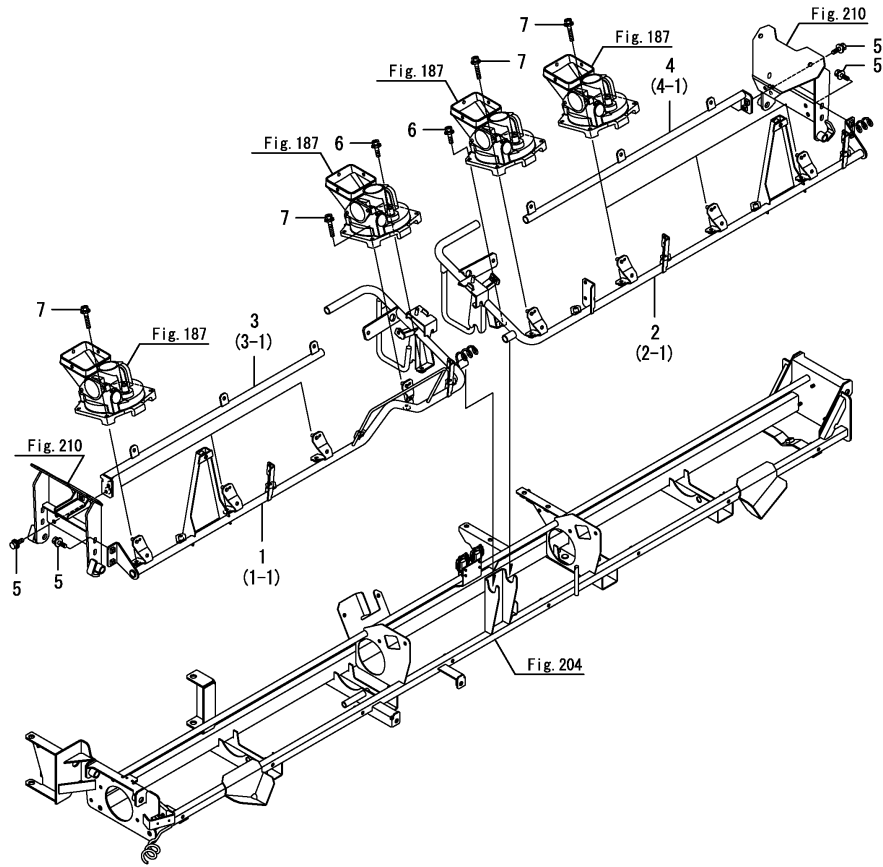
주 : 시비기부[실시호기]는 Fig 210의 기체명판의호기임  
(1)도장 색상=No.1-1 : YANMAR 화이트, No.1-2 : YANMAR 프리미엄 화이트.

Fig.205. 보조프레임

(A)=VP80DX-KQ  
(B)=  
(C)=

(D)=  
(E)=  
(F)=

번호	레벨	부품번호	부품명	수량						I	R
				(A)	(B)	(C)	(D)	(E)	(F)		
1	1	1S6888-77011	보조프레임조합 8L	1							
1-1	1	1S6888-77011-1	프레임 어셈블리, SUB 8L	1						S	1
(A=F400001)											
2	1	1S6888-77051	보조프레임조합 8R	1							
2-1	1	1S6888-77051-1	보조프레임조합 8R	1						S	1
(A=F400001)											
3	1	1S6888-77600	프레임조합 L	1							
3-1	1	1S6888-77600-1	프레임조합 L	1						S	1
(A=F400001)											
4	1	1S6888-77650	프레임조합 R	1							
4-1	1	1S6888-77650-1	프레임조합 R	1						S	1
(A=F400001)											
5	1	1S6240-81340	볼트(M6X20)	8							
6	1	1S6240-81340	볼트(M6X20)	2							
7	1	1S6880-81570	볼트(M6X30)	16							



비고

주 : 시비기부[실시호기]는 Fig 210의 기체명판의호기임

(1)도장 색상=No.1, 2, 3 및 4 : YANMAR 화이트, No.1-1, 2-1, 3-1 및 4-1 : YANMAR 프리미엄 화이트.

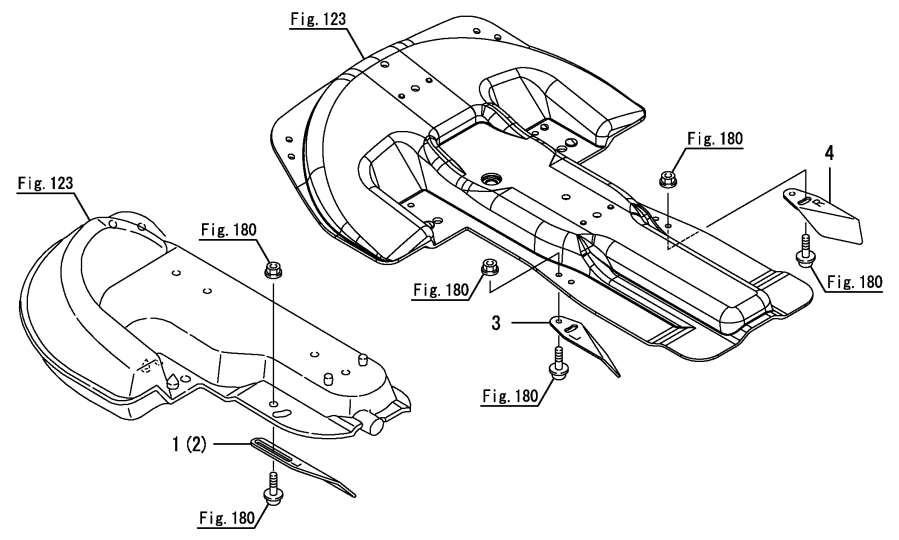
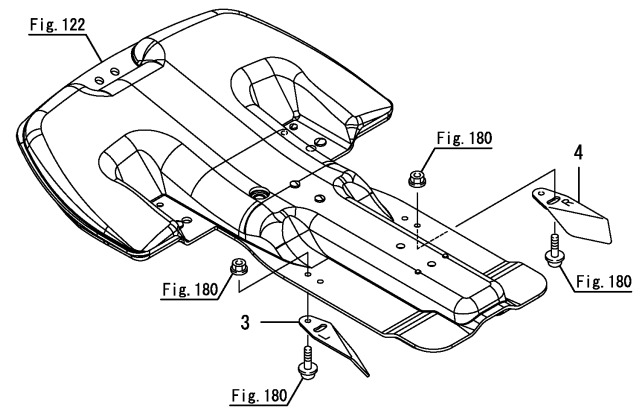
N:구 ←→ 신, Q:구 ←→ 신, R:구 ←→ 신, S:구 ←→ 신, W:추가, Z:폐지, F:셋트호환, K:수량변경

Fig.206. 복토판

(A)=VP80DX-KQ  
(B)=  
(C)=

(D)=  
(E)=  
(F)=

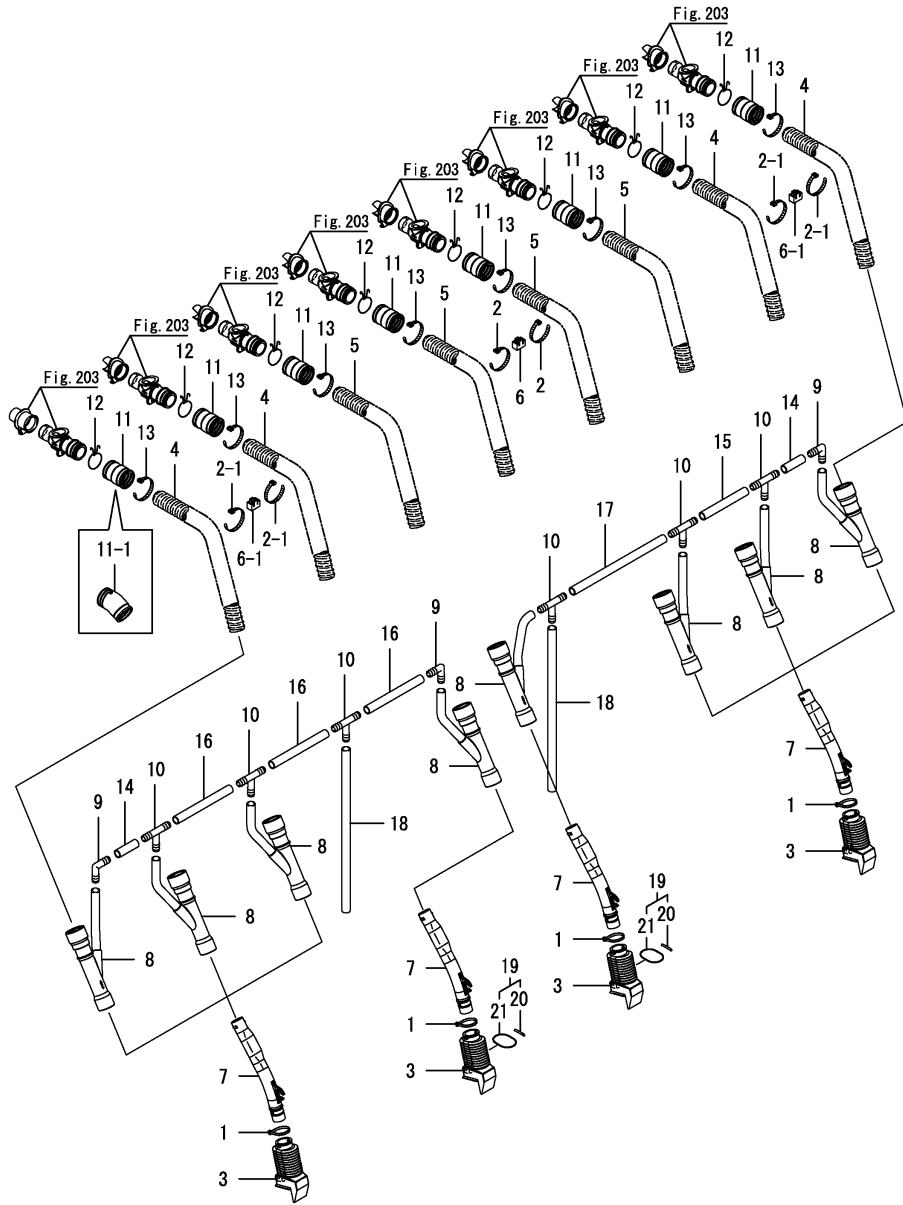
번호	레벨	부품번호	부품명	수량						I	R
				(A)	(B)	(C)	(D)	(E)	(F)		
1	1	1S6480-73010	복토판 L	1							
2	1	1S6480-73020	복토판 R	1							
3	1	1S6480-73050	복토판(L)	3							
4	1	1S6480-73060	복토판(R)	3							



비고  
주 : 시비기부[실시호기]는 Fig 210의 기체명판의호기임



Fig.207. 호스 & 부츠



(A)=VP80DX-KQ  
(B)=  
(C)=

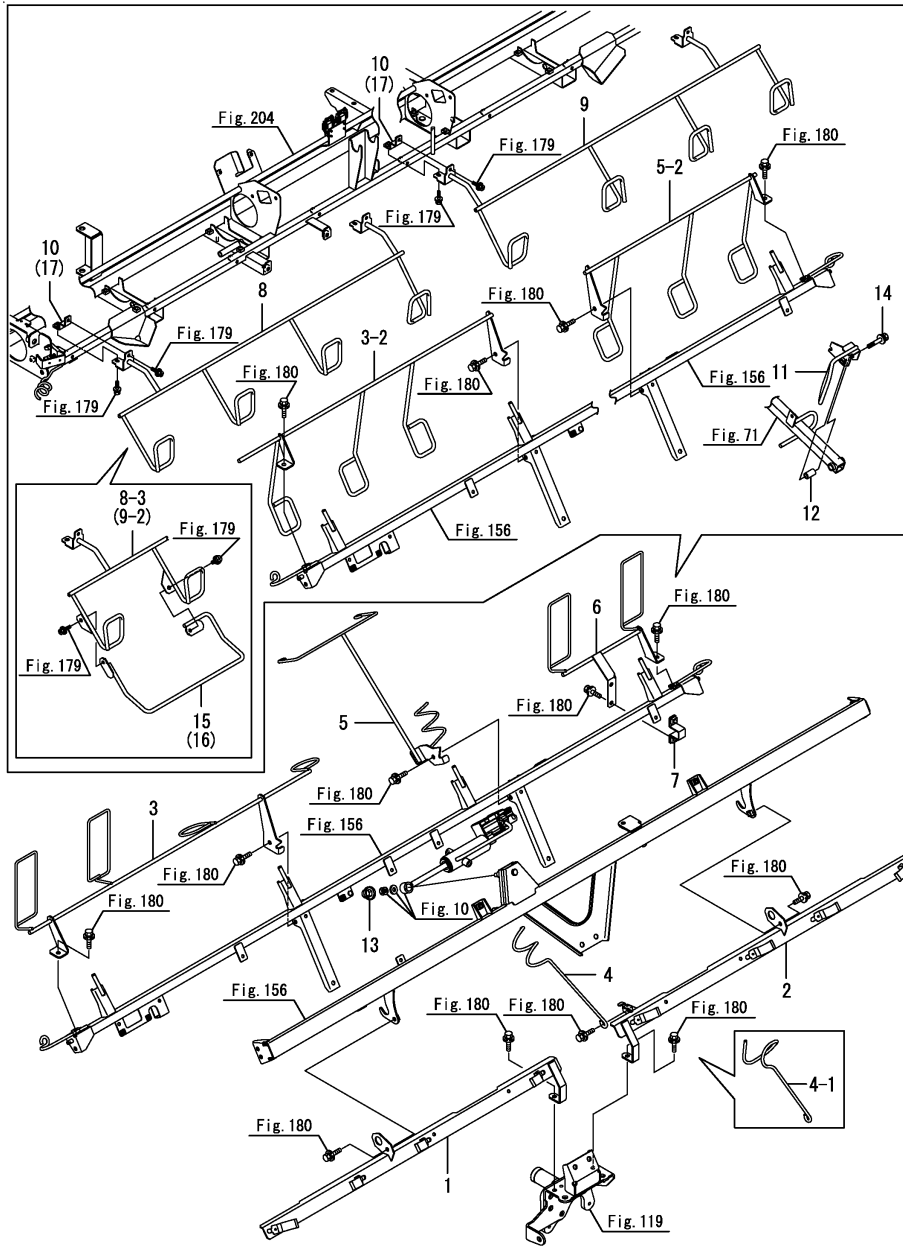
(D)=  
(E)=  
(F)=

번호	레벨	부품번호	부품명	수량						I	R
				(A)	(B)	(C)	(D)	(E)	(F)		
1	1	1C6320-05700	배선밴드TC200	8							
2	1	1A1490-40540	와이어고정밴드180	2							
2-1	1	1A1490-40540	와이어고정밴드180	4							K
(A=F101116)											
3	1	1S6888-74050	부츠	8							
4	1	1S6888-74100	호스(32X 980)	4							
4-1	1	1S6888-74110	호스(32X 930)	4							S
(A=F101116)											
4-2	1	1S6888-74111	호스(32X 930)	4							R
(A=F101762)											
4-3	1	1S6888-74112	호스(32X 930)	4							N
(A=F102494)											
5	1	1S6888-74110	호스(32X 930)	4							
5-1	1	1S6888-74120	호스(32X 900)	4							S
(A=F101116)											
5-2	1	1S6888-74121	호스(32X 890)	4							R
(A=F101762)											
5-3	1	1S6888-74122	호스(32X 890)	4							N
(A=F102494)											
6	1	1S6480-74140	밴드조인트	1							
6-1	1	1S6480-74140	밴드조인트	2							K
(A=F101116)											
7	1	1S6880-74151	호스튜브 A	8							
8	1	1S6888-74200	유니버설조인트조합	8							
9	1	1S6560-74222	L자조인트	3							
10	1	1S6560-74232	T자조인트	6							
11	1	1S6888-74250	조인트부츠	8							
11-1	1	1S6888-74260	조인트부츠	8							S
(A=F101116)											
12	1	1S6480-74280	부츠클립	8							
13	1	1E6150-83910	밴드195	8							
14	1	23061-150060	비닐파이프(15X60)	2							
15	1	23061-150140	비닐파이프(15X140)	1							
16	1	23061-150175	비닐파이프(15X175)	3							
17	1	23061-150295	비닐파이프(15X295)	1							
18	1	23061-150400	비닐파이프(15X400)	2							
19	1	1S6888-74070	부츠링조합	2							
20	2	1S6888-74080	튜브(2X4X30)	2							
21	2	1S6888-74090	부츠링	2							

비고

주 : 시비기부[실시호기]는 Fig 210의 기체명판의호기임

N:구 ←→ 신, Q:구 ←→ 신, R:구 ←→ 신, S:구 ←→ 신, W:추가, Z:폐지, F:셋트호환, K:수량변경



(A)=VP80DX-KQ  
 (B)=  
 (C)=

(D)=  
 (E)=  
 (F)=

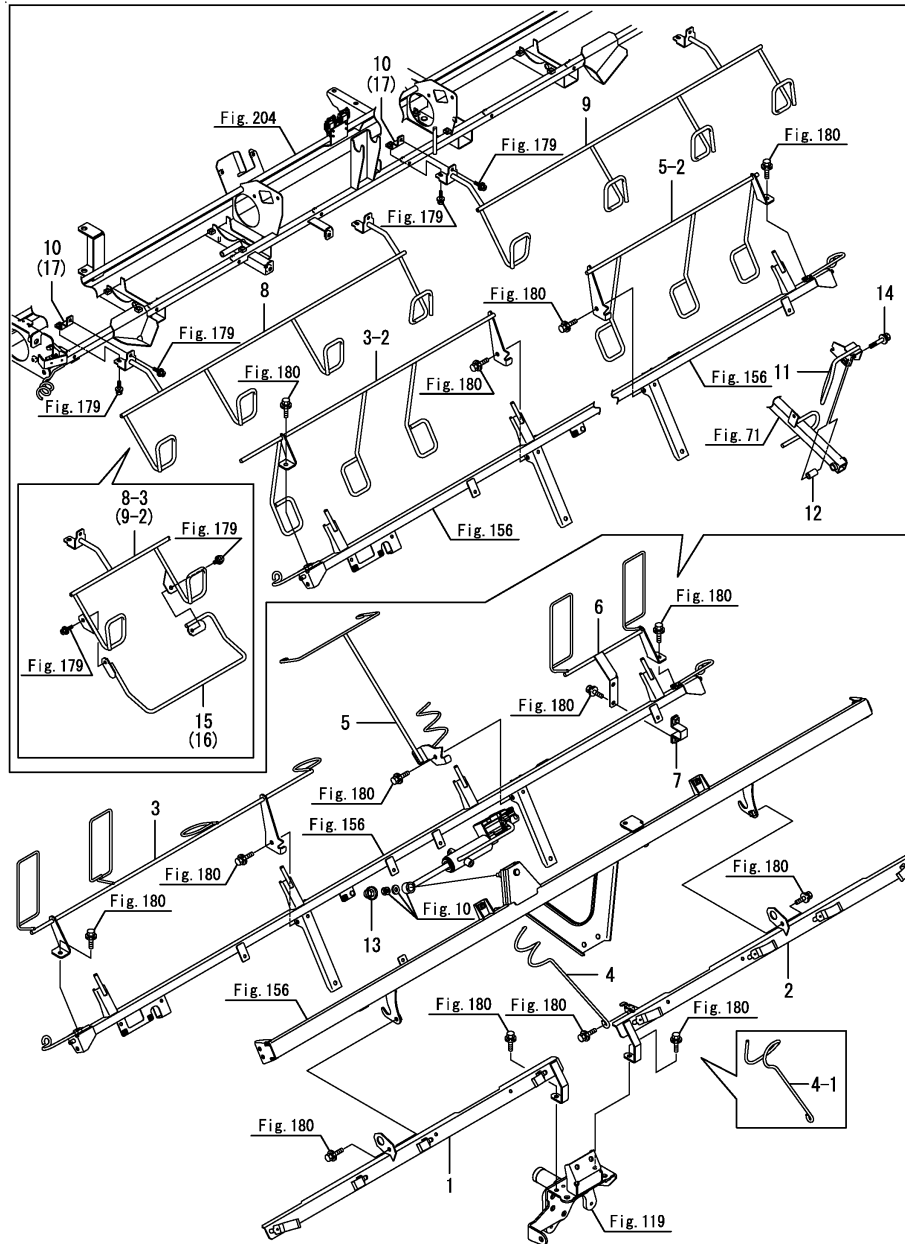
번호	레벨	부품번호	부품명	수량						I	R
				(A)	(B)	(C)	(D)	(E)	(F)		
1	1	156888-74501	호스가이드조합(8L)	1							
1-1	1	156888-74501-1	호스가이드조합(8L)	1							R
(A=F101762)											
2	1	156888-74511	호스가이드조합(8R)	1							
2-1	1	156888-74511-1	호스가이드조합(8R)	1							R
(A=F101762)											
3	1	156888-75002	호스가이드조합(81)	1							
3-1	1	156888-75003	호스가이드조합(81)	1							R
(A=F100176)											
3-2	1	156888-76800	호스가이드조합(81)	1							S
(A=F101116)											
3-3	1	156888-76800-1	호스가이드조합(81)	1							R
(A=F101762)											
3-4	1	156888-76801	호스가이드조합(81)	1							N
(A=F102320)											
4	1	156888-75100	호스가이드 82	1							
4-1	1	156888-76881	호스가이드 82	1							S
(A=F101116)											
5	1	156888-75151	호스가이드조합(83)	1							
5-1	1	156888-75152	호스가이드조합(83)	1							N
(A=F100556)											
5-2	1	156888-76810	호스가이드조합(83)	1							S
(A=F101116)											
5-3	1	156888-76810-1	호스가이드조합(83)	1							R
(A=F101762)											
6	1	156888-75252	호스가이드조합(84)	1							
6-1	1	156888-75253	호스가이드조합(84)	1							R
(A=F100176)											
6-2	1	156888-75253	호스가이드조합(84)	1							Z
(A=F101116)											
7	1	156888-75301	고정가이드	1							Z
(A=F101116)											
8	1	156888-76101	호스가이드조합(8L)	1							W
(A=F101116)											
8-1	1	156888-76101-1	호스가이드조합(8L)	1							R
(A=F101762)											
8-2	1	156888-76102	호스가이드조합(8L)	1							N
(A=F101554)											
8-3	1	156888-76103	호스가이드조합(8L)	1							N
(A=F102320)											
9	1	156888-76111	호스가이드조합(8R)	1							W
(A=F101116)											
9-1	1	156888-76111-1	호스가이드조합(8R)	1							R
(A=F101762)											
9-2	1	156888-76112	호스가이드조합(8R)	1							N
(A=F102320)											
10	1	156888-76201	스테이A가이드	4							W
(A=F101116)											
10-1	1	156888-76201	스테이A가이드	4							Z
(A=F101807)											
11	1	156888-76400	호스가이드조합	1							W

비고  
 주 : 시비기부[실시호기]는 Fig 210의 기체명판의호기임

N:구 ←→ 신, Q:구 ←→ 신, R:구 ←→ 신, S:구 ←→ 신, W:추가, Z:폐지, F:셋트호환, K:수량변경  
 ++ CONTINUE ++  
 Copyright (C) 2016 YANMAR GLOBAL CS CO., LTD. All Rights Reserved.

(A)=VP80DX-KQ  
 (B)=  
 (C)=

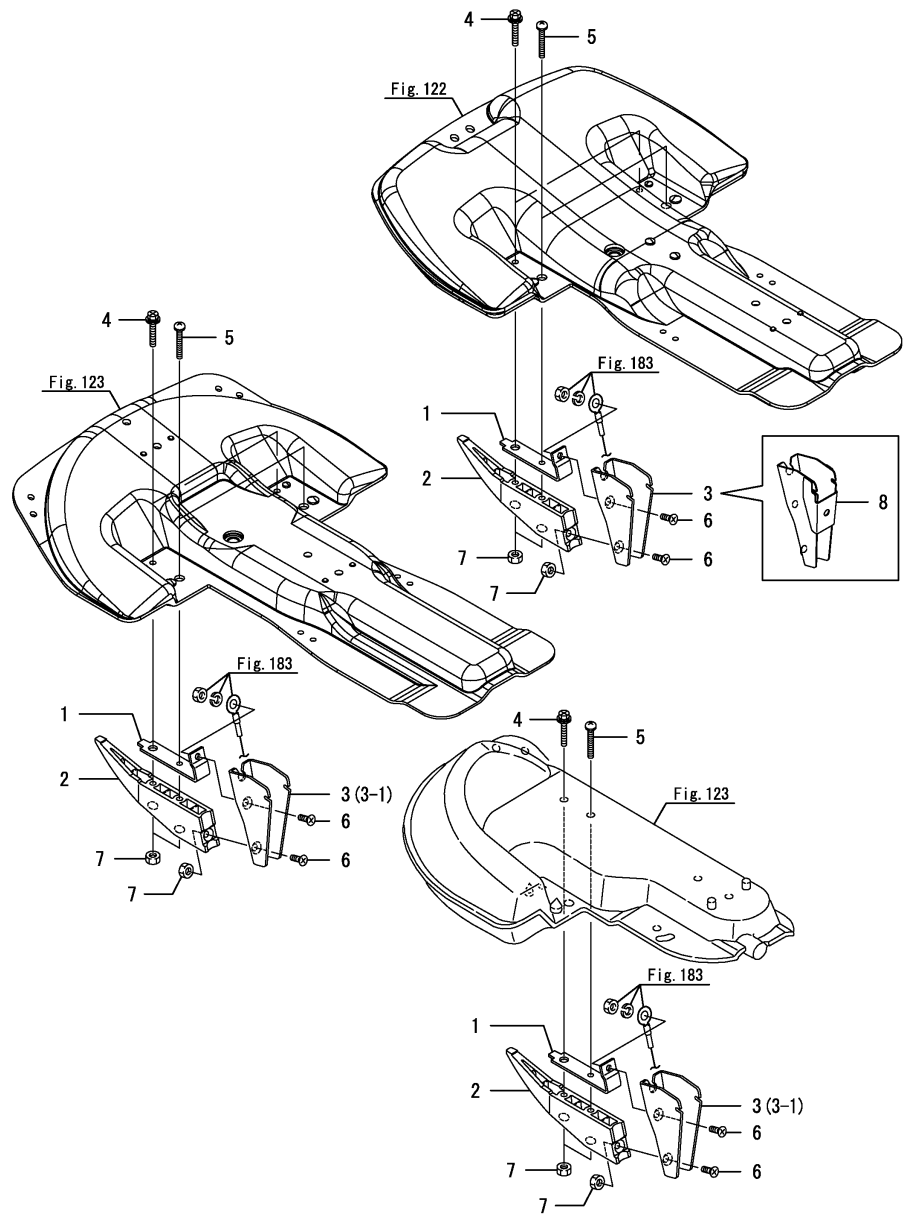
(D)=  
 (E)=  
 (F)=



번호	레벨	부품번호	부품명	수량						I	R
				(A)	(B)	(C)	(D)	(E)	(F)		
11-1	1	156888-76400-1 (A=F101116) (A=F101762)	호스가이드조합	1							R
12	1	156888-76460 (A=F101116)	가이드칼러	1							W
13	1	156888-74180	캡	1							W
14	1	26014-080402 (A=F101116)	볼트(M8X40)	1							W
15	1	156888-76040 (A=F102044)	가이드조합(8LB)	1							W
16	1	156888-76060 (A=F102320)	가이드조합(8RB)	1							W
17	1	156888-76201 (A=F200001)	스태이A가이드	4							W

비고  
 주 : 시비기부[실시호기]는 Fig 210의 기체명판의호기임

Fig.209. 작구



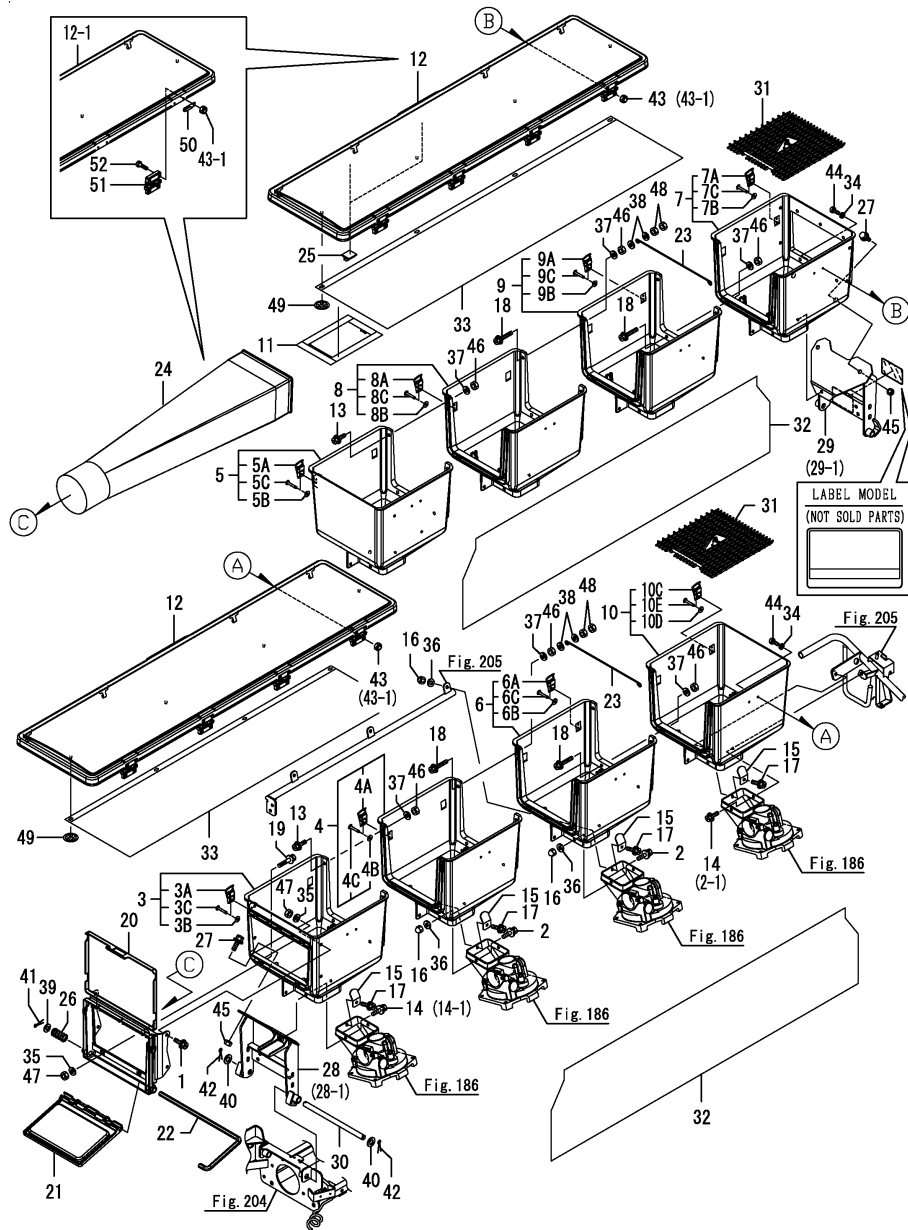
(A)=VP80DX-KQ  
(B)=  
(C)=

(D)=  
(E)=  
(F)=

번호	레벨	부품번호	부품명	수량						I	R
				(A)	(B)	(C)	(D)	(E)	(F)		
1	1	1S6560-74300	작구취부판	8							
2	1	1S6560-74310	작구기	8							
3	1	1S6888-74320	플레이트	8							
3-1	1	1S6888-74320 (A=F102175)	플레이트	6							K
4	1	1S6560-74360	볼트(M6X35)	8							
5	1	1S6560-74380	나사(6X40)	8							
6	1	26573-060162	나사(M6X16)	16							
7	1	26713-060002	너트(M6)	24							
8	1	1S6888-74340 (A=F102175)	플레이트조합	2							W

비고  
주 : 시비기부[실시호기]는 Fig 210의 기체명판의호기임

Fig.210. 호퍼



(A)=VP80DX-KQ  
(B)=  
(C)=

(D)=  
(E)=  
(F)=

번호	레벨	부품번호	부품명	수량						I	R
				(A)	(B)	(C)	(D)	(E)	(F)		
1	1	1C6670-68500	볼트(M6X16)	14							
2	1	1C6670-68500	볼트(M6X16)	12							
2-1	1	1C6670-68500	볼트(M6X16)	14							K
(A=F101116)											
3	1	1S6880-81011	호퍼세트41	1							
3A	2	1C6310-34450	피팅	1							
3B	2	1S6000-81220	와셔(3X10)	2							
3C	2	1S6880-81590	리벳(3.2X23.2)	2							
4	1	1S6888-81020	호퍼세트 82	1							
4A	2	1C6310-34450	피팅	1							
4B	2	1S6000-81220	와셔(3X10)	2							
4C	2	1S6880-81590	리벳(3.2X23.2)	2							
5	1	1S6882-81031	호퍼조합64	1							
5A	2	1C6310-34450	피팅	1							
5B	2	1S6000-81220	와셔(3X10)	2							
5C	2	1S6880-81590	리벳(3.2X23.2)	2							
6	1	1S6888-81030	호퍼세트 83	1							
6A	2	1C6310-34450	피팅	1							
6B	2	1S6000-81220	와셔(3X10)	2							
6C	2	1S6880-81590	리벳(3.2X23.2)	2							
7	1	1S6880-81041	호퍼세트44	1							
7A	2	1C6310-34450	피팅	1							
7B	2	1S6000-81220	와셔(3X10)	2							
7C	2	1S6880-81590	리벳(3.2X23.2)	2							
8	1	1S6888-81060	호퍼세트 86	1							
8A	2	1C6310-34450	피팅	1							
8B	2	1S6000-81220	와셔(3X10)	2							
8C	2	1S6880-81590	리벳(3.2X23.2)	2							
9	1	1S6888-81070	호퍼세트 87	1							
9A	2	1C6310-34450	피팅	1							
9B	2	1S6000-81220	와셔(3X10)	2							
9C	2	1S6880-81590	리벳(3.2X23.2)	2							
10	1	7S6886-81120	호퍼63KPL조합	1							
10C	2	1C6310-34450	피팅	1							
10D	2	1S6000-81220	와셔(3X10)	2							
10E	2	1S6880-81590	리벳(3.2X23.2)	2							
11	1	1S6560-81212	호퍼커버	1							
12	1	1S6888-81300	호퍼커버조합 4	2							
12-1	1	1S6888-81301	호퍼덮개조합 4	2							S
(A=F101524)											
13	1	1S6240-81340	볼트(M6X20)	10							
14	1	1S6240-81340	볼트(M6X20)	4							
14-1	1	1S6240-81340	볼트(M6X20)	2							K
(A=F101116)											
15	1	1S6880-81350	보강스테인	8							
16	1	1S6480-81550	캡너트(M6SUB)	20							
17	1	1S6880-81550	볼트(M6X25)	8							
18	1	1S6880-81560	볼트(M6X35)	14							
19	1	1S6880-81570	볼트(M6X30)	4							
20	1	1S6880-81611	비료배출구커버	2							
21	1	1S6880-81621	비료배출구서터	2							

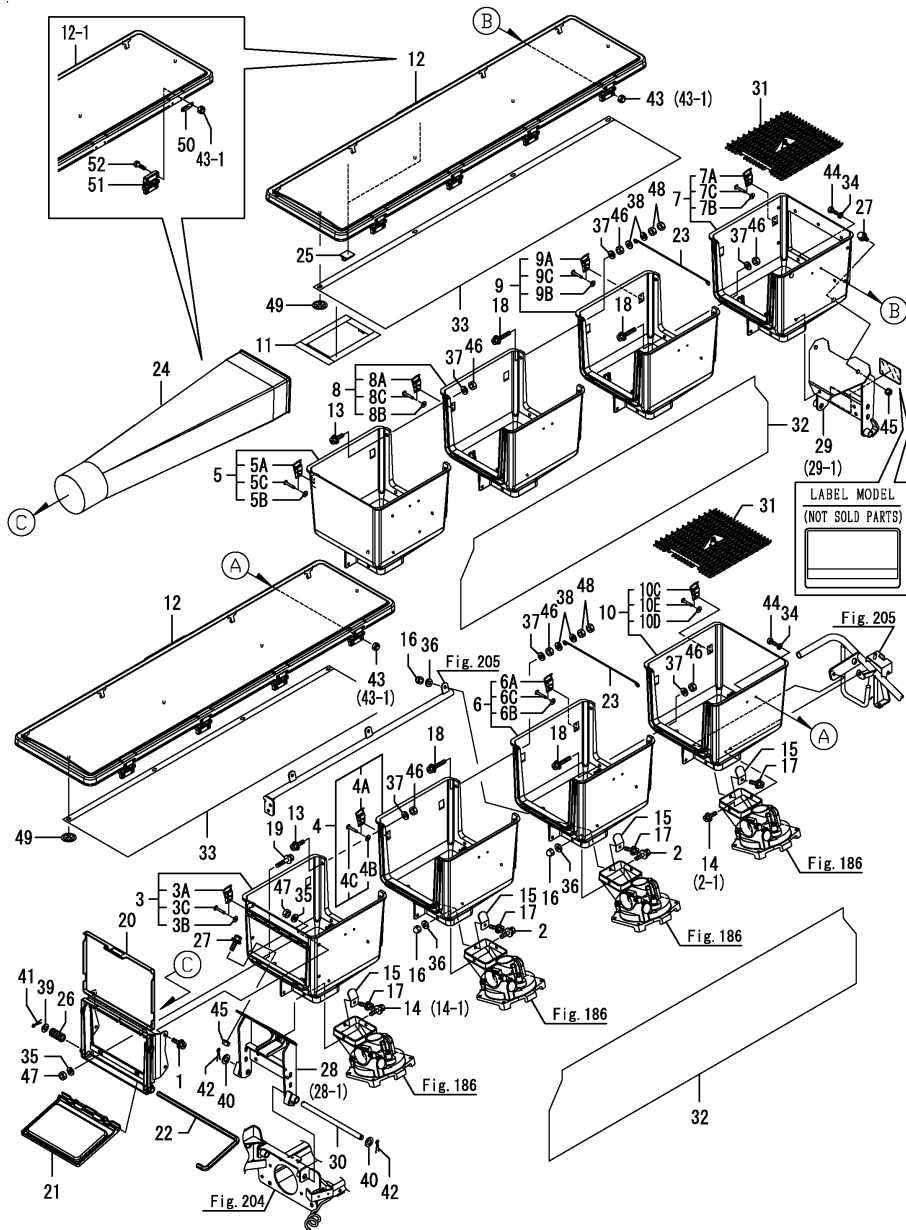
비고

주 : 시비기부[실시호기]는 Fig 210의 기체명판의호기임

(1)도장 색상=No.28 및 29 : YANMAR 화이트, No.28-1 및 29-1 : YANMAR 프리미엄 화이트.

N:구 ←→ 신, Q:구 ←→ 신, R:구 ←→ 신, S:구 ←→ 신, W:추가, Z:폐지, F:셋트호환, K:수량변경  
++ CONTINUE ++

Fig.210. 호퍼



(A)=VP80DX-KQ  
(B)=  
(C)=

(D)=  
(E)=  
(F)=

번호	레벨	부품번호	부품명	수량						I	R
				(A)	(B)	(C)	(D)	(E)	(F)		
22	1	156880-81630	서터레버	2							
23	1	156561-81650	호퍼커버스탠드	2							
24	1	156880-81650	비료배출호스조합	2							
25	1	156560-81690	클램프 CK05F	2							
25-1	1	156560-81691	클램프,CKN-05	2							N
(A=F101076)											
25-2	1	156560-81691	클램프,CKN-05	2							Z
(A=F103058)											
26	1	156880-81690	스프링(1.4X38	2							
27	1	156888-81750	볼트(M8X20	4							
28	1	156888-81801	호퍼아암조합L	1							
28-1	1	156888-81801-1	호퍼아암조합L	1							S 1
(A=F400001)											
29	1	156888-81811	호퍼아암조합R	1							
29-1	1	156888-81811-1	호퍼아암조합R	1							S 1
(A=F400001)											
30	1	156880-81910	하부링크축	2							
31	1	156880-82111	거름망	8							
32	1	156888-82400	호퍼시트 4	2							
33	1	156888-82450	비닐커버 4	2							
34	1	22133-040000	와셔(4	16							Z
(A=F101524)											
35	1	22133-060000	와셔(6	12							
36	1	22133-060000	와셔(6	18							
37	1	22133-060000	와셔(6	24							
38	1	22133-060000	와셔(6	4							
39	1	22137-100000	와셔(10	2							
40	1	22137-120000	와셔(12	4							
41	1	22417-200160	분할핀 2.0X16	2							
42	1	22417-250250	분할핀 2.5X25	4							
43	1	26343-040002	너트(M4	16							
43-1	1	26343-040002	너트(M4	32							K
(A=F101524)											
44	1	26553-040142	나사(M4X14	16							
44-1	1	156560-81150	나사(4X14	16							N
(A=F101524)											
45	1	26713-060002	너트(M6	4							
46	1	26713-060002	너트(M6	24							
47	1	26713-060002	너트(M6	18							
48	1	26713-080002	너트(M8	4							
49	1	26893-000500	너트(5	8							
50	1	156880-81340	스토퍼(힌지	8							W
(A=F101524)											
51	1	156880-81410	힌지(호퍼	8							W
(A=F101524)											
51-1	1	156880-81411	힌지(호퍼	8							N
(A=F101787)											
52	1	26553-040142	나사(M4X14	16							W
(A=F101524)											

비고

주 : 시비기부[실시호기]는 Fig 210의 기체명판의호기임

(1)도장 색상=No.28 및 29 : YANMAR 화이트, No.28-1 및 29-1 : YANMAR 프리미엄 화이트.

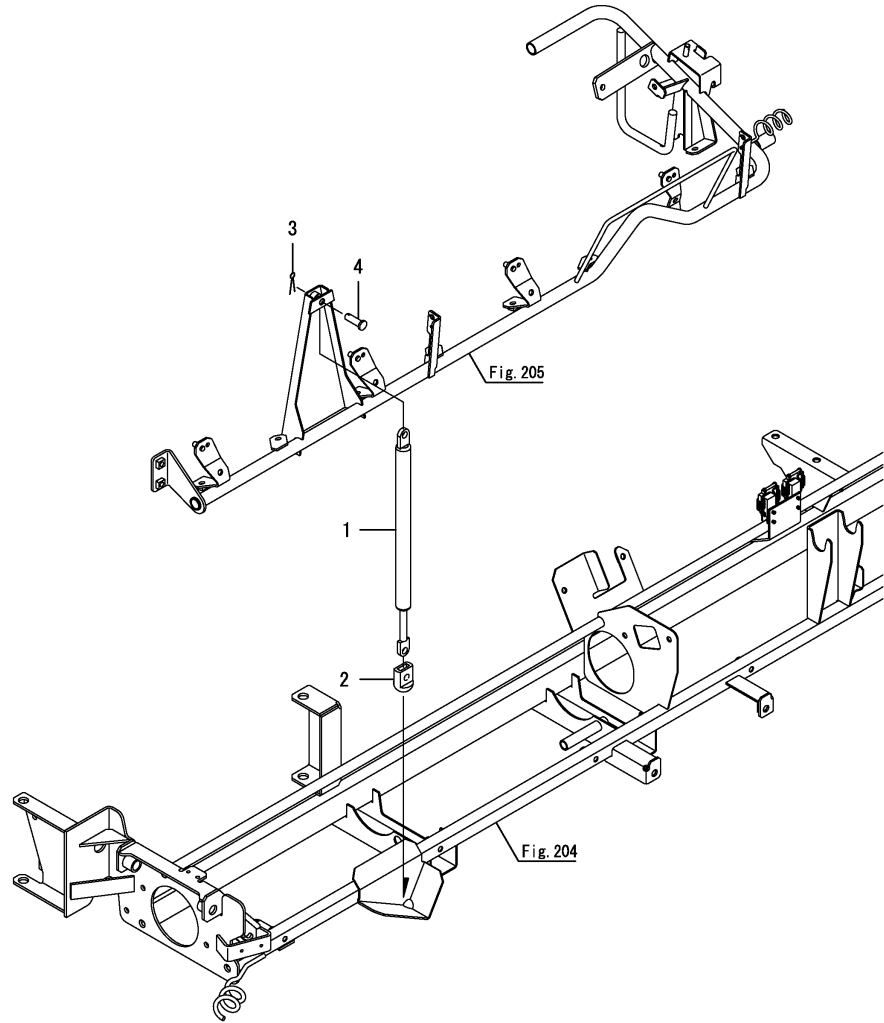
N:구 ↔ 신, Q:구 ↔ 신, R:구 ↔ 신, S:구 ↔ 신, W:추가, Z:폐지, F:셋트호환, K:수량변경

Fig.211. 호퍼지지대

(A)=VP80DX-KQ  
(B)=  
(C)=

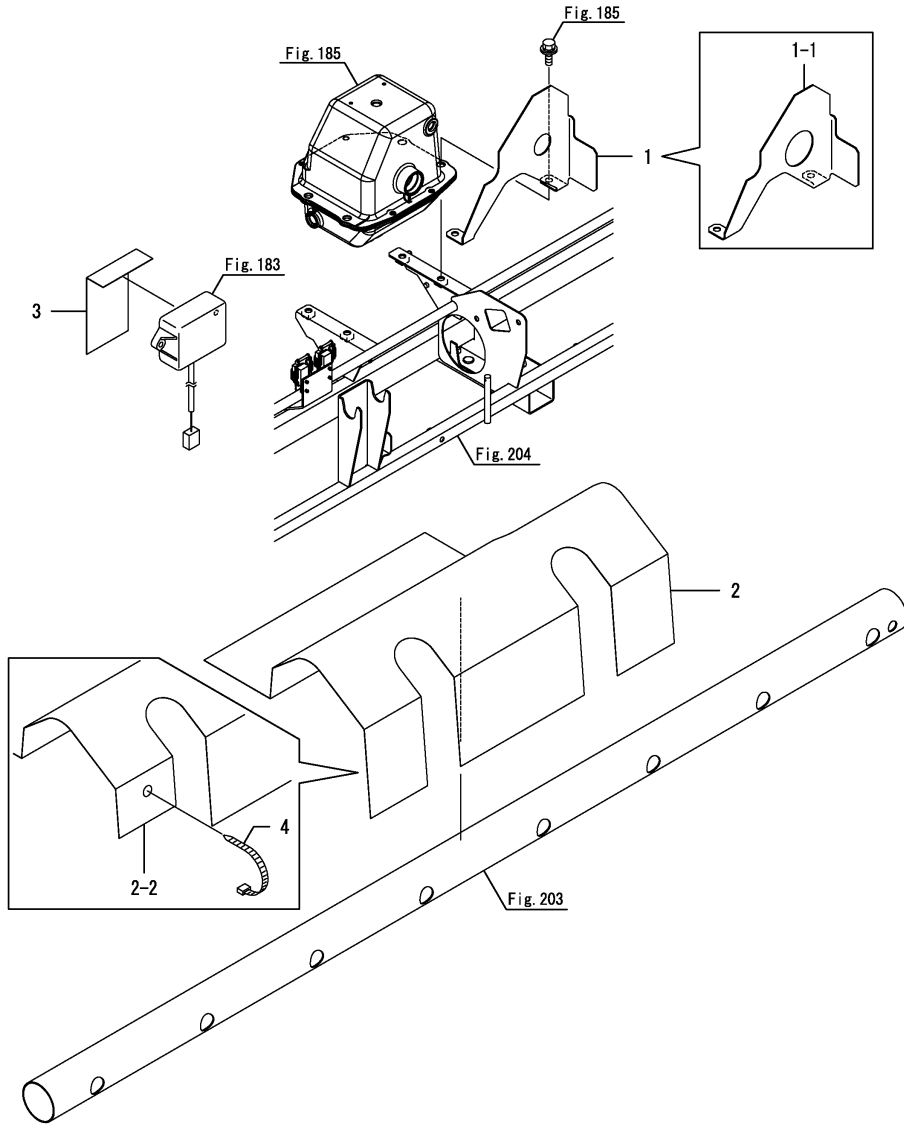
(D)=  
(E)=  
(F)=

번호	레벨	부품번호	부품명	수량						I	R
				(A)	(B)	(C)	(D)	(E)	(F)		
1	1	1S6480-72580	가스스프링 200	2							
1-1	1	1S6888-84100	가스댐퍼(200N)	2							R
(A=F102494)											
2	1	1S6888-84010	지지대토퍼	2							
3	1	22417-200160	분할핀 2.0X16	2							
3-1	1	1C6281-52320	빠짐방지스냅핀 8	2							R
(A=F100454)											
4	1	22487-080200	두부핀 8X 20	2							



비고  
주 : 시비기부[실시호기]는 Fig 210의 기체명판의호기임

Fig.212. 보호커버



(A)=VP80DX-KQ  
(B)=  
(C)=

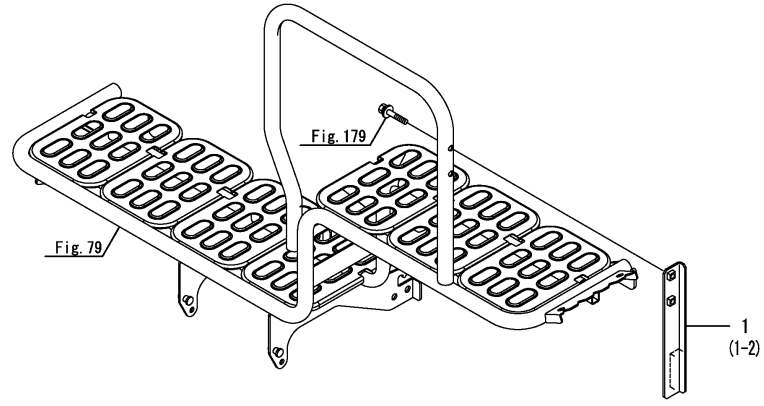
(D)=  
(E)=  
(F)=

번호	레벨	부품번호	부품명	수량						I	R
				(A)	(B)	(C)	(D)	(E)	(F)		
1	1	1S6880-87012	기어커버	1							
1-1	1	1S6880-87013	기어커버	1							S
(A=F100576)											
1-2	1	1S6880-87014	기어커버	1							N
(A=F100706)											
2	1	1S6880-87100	시트	1							
2-1	1	1S6880-87101	시트	1							N
(A=F101116)											
2-2	1	1S6880-87102	커버	1							N
(A=F102544)											
3	1	1S6880-87200	시트(C	1							
4	1	1E6102-84970	와이어고정밴드140	1							W
(A=F102544)											

비고  
주 : 시비기부[실시호기]는 Fig 210의 기체명판의호기임



Fig.213. 블로워지지대



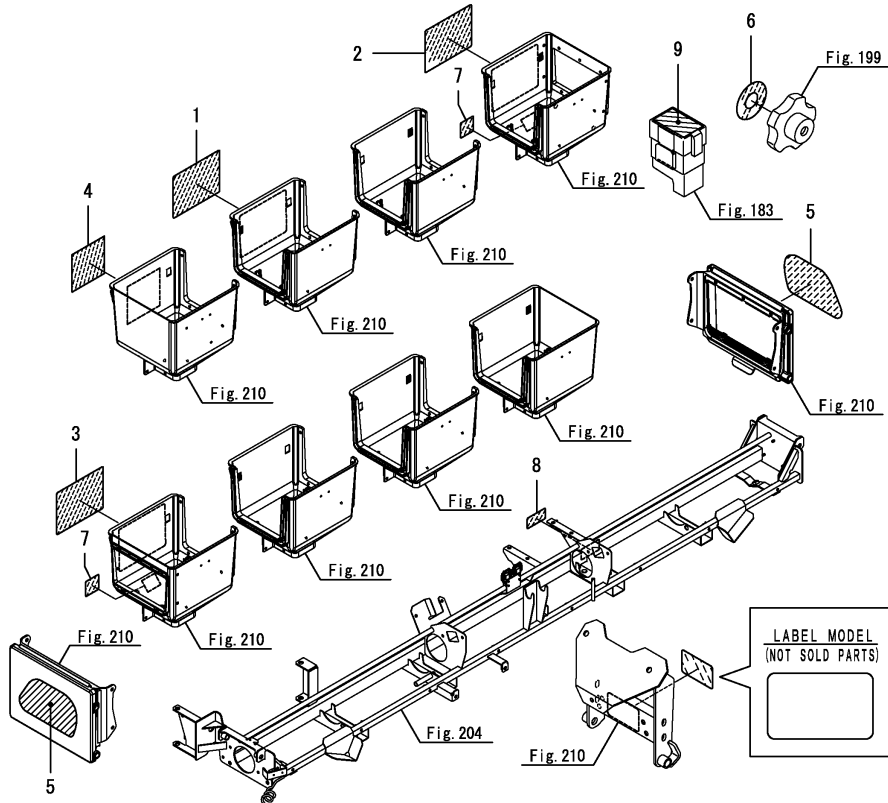
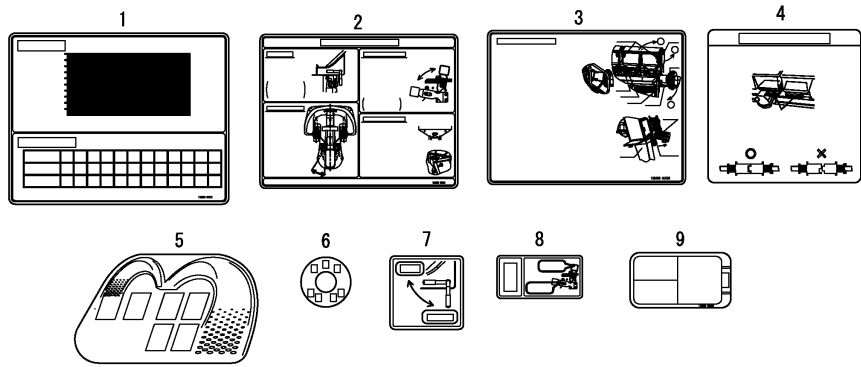
(A)=VP80DX-KQ  
(B)=  
(C)=

(D)=  
(E)=  
(F)=

번호	레벨	부품번호	부품명	수량						I	R
				(A)	(B)	(C)	(D)	(E)	(F)		
1	1	1S6888-90900	플레이트조합	1							
1-1	1	1S6888-90901 (A=F101827)	블로워플레이트조합	1							N
1-2	1	1S6888-90901-1 (A=F400001)	블로워플레이트조합	1							S 1

비고  
주 : 시비기부[실시호기]는 Fig 210의 기체명판의호기임  
(2)도장 색상=No.1-1 : YANMAR 화이트, No.1-2 : YANMAR 프리미엄 화이트.

Fig.214. 명판



(A)=VP80DX-KQ  
(B)=  
(C)=

(D)=  
(E)=  
(F)=

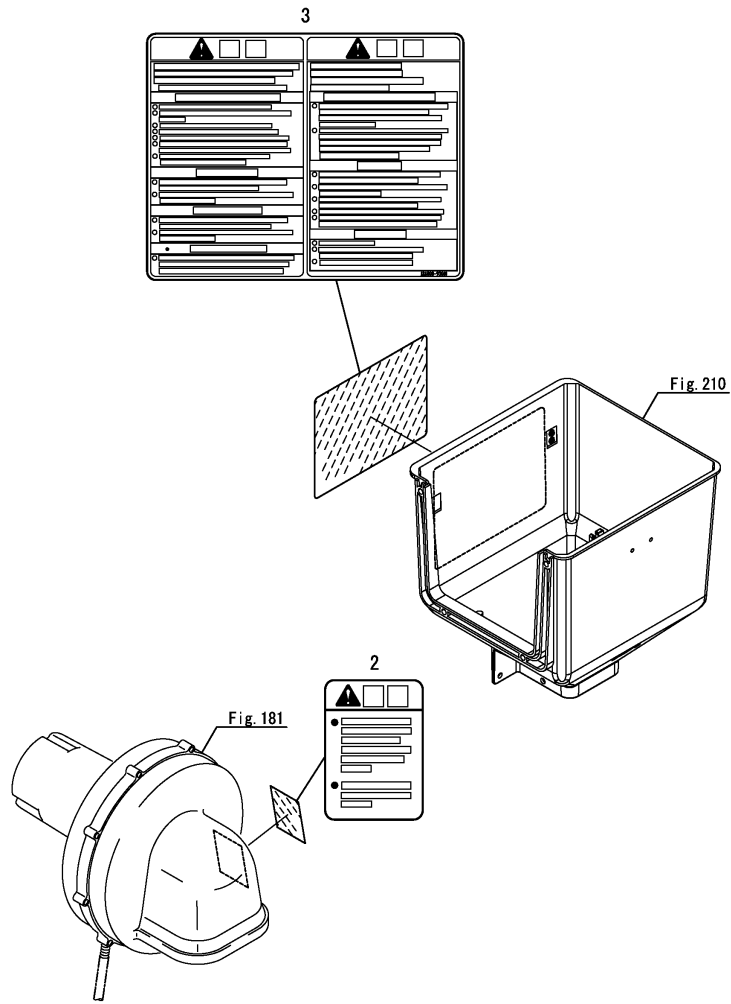
번호	레벨	부품번호	부품명	수량						I	R
				(A)	(B)	(C)	(D)	(E)	(F)		
1	1	1S6888-95610	명판(조절)	1							
1-1	1	1S6888-95612	명판 K, 조절	1							S
(A=F100616)											
2	1	1S6888-95621	명판(작동 K)	1							
3	1	1S6888-95631	명판 K, 비료배출	1							
4	1	1S6888-95641	명판 K, 호퍼	1							
5	1	1S6888-95650	명판(디자인)	2							
6	1	1S6888-95661	명판(노브 K)	1							
7	1	1S6888-95671	명판(레버 K)	2							
8	1	1S6888-95681	명판(클러치 K)	1							
9	1	1S6888-95690	명판(릴레이박스)	1							

비고  
주 : 시비기부[실시호기]는 Fig 210의 기체명판의호기임

Fig.215. 명판(안전)

(A)=VP80DX-KQ  
(B)=  
(C)=

(D)=  
(E)=  
(F)=



번호	레벨	부품번호	부품명	수량						I	R
				(A)	(B)	(C)	(D)	(E)	(F)		
2	1	1S6561-95760	명판(블로워경고)	1							
2-1	1	1S6561-95761 (A=F101076)	명판(블로워경고)	1							N
3	1	1S6888-95600	명판(위험)	1							
3-1	1	1S6888-95601 (A=F101076)	명판(위험)	1							N

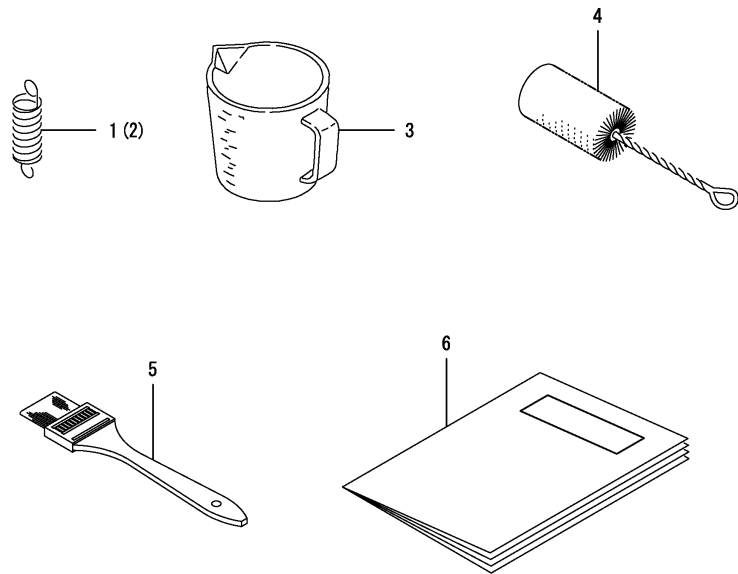
비고  
주 : 시비기부[실시호기]는 Fig 210의 기체명판의호기임

Fig.216. 부대품

(A)=VP80DX-KQ  
(B)=  
(C)=

(D)=  
(E)=  
(F)=

번호	레벨	부품번호	부품명	수량						I	R
				(A)	(B)	(C)	(D)	(E)	(F)		
1	1	1C6720-73330	플로트스프링	2							
2	1	1S6888-73330	플로트스프링 M2	2							
3	1	1C6500-86500	계량컵	1							
4	1	1S6480-96030	청소브러시	1							
5	1	1S6460-96100	청소브러시	1							
6	1	0A112-K00100	사용설명서	1							
6-1	1	0A112-K00101 (A=F101201)	사용설명서	1							N
6-2	1	0A112-K00102 (A=F101076)	사용설명서	1							N
6-3	1	0A112-K00103 (A=F101116)	사용설명서	1							N



비고  
주 : 시비기부[실시호기]는 Fig 210의 기체명판의호기임

## 부품번호 찾기

부품번호	항목 번호	목차 번호
0A112-K00100	216	6
0A112-K00101	216	6 -1
0A112-K00102	216	6 -2
0A112-K00103	216	6 -3
0A122-K00501	177	1
0A122-K00502	177	1 -1
0A122-K00503	177	1 -2
0A122-KO0054	177	1 -3
0A122-KO0055	177	1 -4
101720-55750	6	27
102103-55520	6	12
		22
104200-55321	6	18
104200-55330	6	16 A
		19
104200-55341	6	20
104200-55750	6	16 B
		28
106990-44660	6	5
		6
		7
	8	2
	12	2
110250-55610	6	13
		23
114270-59010	3	17 -1
119225-52102	6	8
119254-12512	2	4
119254-12580	2	7
119255-44660	69	10
		11
119258-55690	6	16
119527-44560	3	3
119655-12560	2	5
119655-12570	2	6
119740-55600	6	9
119740-55601	6	9 -1
119810-55340	6	10
119810-55650	6	15
119865-12600	2	8
121250-44590	3	4
121250-55620	6	14
121254-55510	6	11
121257-55720	6	24
121257-55731	6	25
121450-44531	70	4
121468-44520	70	3
121470-44530	70	5
121470-44581	70	7
124064-55510	6	21

부품번호	항목 번호	목차 번호
124450-44560	70	6
129107-13550	4	6
129107-44590	3	5
129155-77925	88	14
129211-77920	88	15
129335-55701	6	17
129335-55730	6	26
129927-77920	183	11
158802-85930	40	8
158820-85920	40	7
158882-85560	44	45
160510-02220	40	5
168074-01100	41	2
1680W4-00010	41	1
168160-01170	9	7
		11
168160-01180	9	8
		12
168160-01190	9	9
		13
168160-01250	9	4
168160-01340	9	5
168160-03010	9	6
168160-03100	9	10
168163-00090	9	2
168163-01010	9	3
168150-00100	44	39
168150-08100	44	38
168150-08920	44	40
16815C-00100	44	12
16815C-00130	44	13
16815C-01210	44	11
168352-01210	44	14
168411-01520	44	26
168414-01110	44	5
168414-01120	44	6
168414-01130	44	7
168414-01210	44	15
168414-01220	44	16
168414-01230	44	17
168414-01240	44	19
168421-03450	44	35
168421-03460	44	36
168451-01120	9	20
168451-01200	9	21
168451-01220	9	22
168451-01500	9	23
168458-00010	9	1
1684B1-01050	44	4
1684B1-01610	44	27

부품번호	항목 번호	목차 번호
1684B1-03020	44	34
1684B2-00011	44	1
1684B2-00020	44	1 -1
1684B2-01010	44	3
1684B2-01200	44	9
1684B2-01230	44	18
1684B2-01300	44	20
1684B2-01310	44	21
1684B2-01320	44	22
1684B2-01350	44	20 -1
1684B2-01360	44	21 -1
1684B2-02010	44	3 -1
168562-01150	44	8
168HFJ-29001	40	2
168HFJ-29002	40	2 -1
168HFJ-29230	40	4 -1
171081-55910	6	29
172122-46570	97	7 -1
172141-17150	74	14
172173-76102	40	16
172336-21960	20	29
172520-76210	43	3
	44	60
172520-76220	41	14
	44	61
174840-13850	23	10
178070-10401	41	7
178073-01200	44	10
178073-02310	44	28
178073-02320	44	29
178073-02330	44	30
178073-02350	44	31
178073-02360	44	32
178073-02370	44	33
178073-04320	44	37
178076-00450	44	2
178076-12400	44	41
178076-12830	9	25
178080-01510	40	3
178080-02100	40	4
192010-09050	171	1
192157-24801	9	19
192157-26560	41	8
192159-27780	9	14
192167-26080	41	3
192180-26481	157	1
194066-13130	29	1
194180-25560	29	11
194197-27681	32	10
	35	4

부품번호	항목 번호	목차 번호
194197-27681	36	5
	37	2
	38	2
	57	4
	59	2
194273-47910	127	1
194300-37570	165	1
194420-63150	83	3
194420-63160	83	4
194440-51620	180	4
194440-51630	97	18
	125	4
194521-41570	41	9
194555-56890	186	1
194556-42220	44	42
194680-77770	9	26
194850-49260	44	44
194859-31510	29	12
194859-31511	29	12 -1
194859-31820	29	13
194859-31821	29	13 -1
194990-22040	197	1
194990-22130	69	24 -1
	137	1
	146	1
198010-41211	23	13
	41	13
198071-01160	98	1
198133-78680	74	25
198165-04140	5	11
198165-24440	23	11
	51	4
198200-04050	5	7
198200-04061	5	10
198200-56630	5	14
198200-78710	69	13
198200-78730	69	14
198361-77210	9	16
198421-04430	5	13
198441-77190	9	15
198463-88810	3	12
198511-51450	1	13
1A1040-23310	28	14
1A1220-46130	155	1
1A1310-43200	120	1
1A1380-55310	67	13
	115	9
1A1380-62160	75	12
		13
		14

## 부품번호 찾기

부품번호	항목 번호	목차 번호
1A1380-62160	76	2
	90	14
	122	8
1A1490-40540	14	10
	179	1
	180	1
		2
		3
	207	2
	2	-1
1A2281-44590	112	3
	113	3
1A7130-45320	44	43
1A7180-04180	5	12
1A7180-52610	23	14
1A7180-52810	126	1
1A7510-04430	3	9
1A7870-04060	5	8
1A8280-50900	19	11
1C1260-45300	74	35
1C6050-31250	51	6
1C6053-32020	10	12
1C6054-11510	64	2
	65	2
1C6121-23110	102	2
	103	2
1C6121-98100	171	2
1C6141-71850	136	10
		10
		11
	145	9
		10
1C6150-96220	129	4 B
1C6281-23370	97	5
1C6281-52310	18	4
	67	12
	68	3
	74	36
	84	5
	88	13
	98	7
	102	7
	103	7
	114	3
		4
	115	8
	116	1
	118	3
124	1	
136	6	

부품번호	항목 번호	목차 번호
1C6281-52310	145	5
	152	1
	156	5
	158	3
		4
	174	2 -1
	198	2
		3
1C6281-52320	92	4
	99	2
	100	2
	116	2
	122	1
123	1	
		2
		3
	124	2
	152	2
	211	3 -1
1C6310-34450	210	3 A
		4 A
		5 A
		6 A
		7 A
		8 A
		9 A
		10 C
1C6320-05700	207	1
1C6320-52330-1	10	5
1C6360-25350	61	3
1C6360-63110	58	5
1C6360-65700	61	4
	91	3
	92	5
	114	5
		8
	124	3
	126	2
		3
		4
		5
	157	3
	168	1
1C6460-07510	136	4
	145	3
1C6460-36151	74	19
1C6460-84300	131	12
1C6460-91250	125	14
1C6490-83110	155	2
1C6500-86500	216	3

부품번호	항목 번호	목차 번호
1C6560-05360	23	2
1C6560-06300	1	10
	13	12
	15	2
	64	42
1C6560-12200	64	42
	65	50
	164	3
1C6560-17140	36	1
	38	1
1C6560-42360	87	3
1C6560-53053	104	35
1C6560-62750	104	33
1C6560-63180	105	40
1C6560-63200	105	41
1C6560-63220	64	38
	65	46
	105	6
1C6560-63330	110	3
1C6560-63341	110	4
1C6560-66140-2	112	57
	113	57
1C6560-66390	112	18
	113	18
1C6560-66900	112	49
	113	50
1C6560-71870	20	12
1C6560-74950	125	12
1C6560-83090	141	1
1C6560-83261	131	9
1C6560-83601	134	2
1C6560-83621-1	134	5
	143	2
1C6560-83631	134	6
	143	3
1C6560-83781	134	9
1C6560-92530	165	2
1C6570-23500	29	9
1C6570-23510	29	10
1C6600-55200	102	13
	103	14
	158	7
	198	6
1C6600-92580	165	3
1C6650-37480	73	10
	74	30
	31	
	32	
	33	
	34	
1C6650-51100	105	46

부품번호	항목 번호	목차 번호
1C6650-85402	154	11
1C6650-92651	165	4
1C6660-08200	128	1
	138	1
	67	8
1C6660-27260	115	3
	67	9
1C6660-27270	115	4
1C6660-81410	147	2
1C6670-68500	179	5
		6
	186	8
	194	14
	203	2
	210	1
		2
		2 -1
1C6700-33030	178	2
1C6700-52230	144	1
1C6710-81350	136	26
	145	20
1C6710-81810	145	7
1C6710-82740	172	1
1C6710-83060	131	5
1C6710-83061	131	5 -1
1C6710-83250	129	1
1C6710-83260	129	2
1C6710-83270	129	3
	189	12
	190	12
	191	13
	192	12
	193	11
1C6710-83280	129	4
1C6710-83290	129	5
1C6710-83410	129	8
1C6710-83510	129	10
1C6710-83620	132	2
	141	4
1C6710-83650	132	3
	141	5
1C6710-83651	132	3 -1
	141	5 -1
1C6710-83652	132	3 -2
	141	5 -2
1C6710-83700	134	8
1C6720-04720	23	1
1C6720-04750	10	1
1C6720-04980	7	8
	10	10

## 부품번호 찾기

부품번호	항목 번호	목차 번호
1C6720-04990	10	11
1C6720-06410	13	4
1C6720-16160	64	14
	65	11
1C6720-27060	67	6
1C6720-33340	71	3
1C6720-36270	74	24
1C6720-42000	86	1
1C6720-42010	86	2
1C6720-42020	86	3
1C6720-61250	217	2
1C6720-73330	123	20
		21
	216	1
1C6720-85101	154	5
1C6720-95500	86	4
1C6730-91252	161	1
1C6780-22210	29	6
1C6780-22220	29	7
1C6780-22230	29	8
1C6780-35910	84	3
1C6780-37180	75	6
		7
1C6780-83020	131	3
1C6780-83070	131	7
1C6780-83071	131	7 -1
1C6860-07200	136	3
	145	2
1C6860-42350	87	2
1C6860-83310	194	16
1C6860-95310	128	4
	138	4
	156	13
1C6900-04720	9	24
1C6900-05410	9	32
	11	2
1C6900-05420	9	33
	11	3
1C6900-06170	1	5
1C6900-06180	1	6
1C6900-06190	1	7
1C6900-12040	23	5
1C6900-12050	23	6
1C6900-12060	23	7
1C6900-38730	185	2
	194	2
		20 -1
1C6900-61020	105	3
1C6900-73071	123	9
1C6900-73081	123	13

부품번호	항목 번호	목차 번호
1C6900-76250	114	43
1C6900-81021	136	12
	145	11
1C6900-81030	136	14
	145	12
1C6900-81120	145	14
1C6900-81150	145	6
1C6900-81680	136	8
1C6900-83010	131	1
1C6900-83040	131	4
1C6900-83050	140	1
1C6900-83051	140	1 -1
1C6900-83060	131	6
1C6900-83061	131	6 -1
1C6900-83151	133	2
	142	2
1C6900-83280	136	29
	145	22
1C6900-83320	131	10
	140	3
1C6900-83330-1	131	11
1C6900-83400	145	23
1C6900-83420	141	2
1C6900-83500	132	1
	141	3
1C6900-83600	134	3
1C6900-83880	136	30
	145	24
1C6900-84731	144	4
1C6900-84792	144	5
1C6900-84851	144	6
1C6900-84900	135	4
1C6900-84911	144	7
1C6900-84931	144	8
1C6900-84950	144	9
1C6900-84960	144	10
1C6900-84990	135	5
	144	11
1C6900-88980	136	53
	145	40
1C6900-91400	162	1
1C6900-91500	161	2
1C6900-96400	175	1
1C6901-82291-1	139	1
1C6922-83391	129	7
1C6932-82281	130	2
1C6940-07830	88	8
	114	2
1C6940-91300	163	2
1C6950-81200	147	1

부품번호	항목 번호	목차 번호
1C6950-81470	136	27
1C6950-82400	137	7
	146	3
1C6950-82450	130	3
	139	2
1C6980-27151	115	22
1C6980-27350	115	5
1C6980-83100	133	1
	142	1
1C6980-83200	133	3
	142	3
1C7010-04570	7	5
1C7010-04580	7	6
1C7010-81100	136	19
1C7010-81300	145	18
1C7010-83201	140	2
1C7010-83610	134	4
	143	1
1C7010-83611	134	4 -1
	143	1 -1
1C7010-83650	134	7
1C7010-83651	134	7 -1
1C7010-83700	143	4
1C7010-84150	137	10
	167	1
1C7010-84200	153	1
1C7010-84250	135	2
1C7010-84300	153	2
1C7010-84400	153	3
1C7020-06400	74	1
1C7020-44660	104	2
1C7080-07081-1	114	1
1C7080-07150	18	2
	84	2
	118	2
	156	2
1C7080-23240	45	1
1C7080-53070	104	36
1C7080-61710	104	11
1C7080-62220	104	22
1C7080-66140	20	22 -1
	112	58
	113	58
1C7100-01340	6	1
1C7100-04020	41	12
1C7100-04351	7	4
1C7100-04550	43	1
1C7100-05570	8	1
	12	1
1C7100-06050	15	1

부품번호	항목 번호	목차 번호
1C7100-08151	74	10
1C7100-11180	67	1
	68	1
1C7100-11401	40	1
1C7100-12110	32	1
	35	1
1C7100-13101	28	1
1C7100-13111	28	2
1C7100-13120	28	3
1C7100-13140	28	4
1C7100-13191	28	5
1C7100-13200	28	6
1C7100-13210	28	7
1C7100-13290	28	8
1C7100-13620	28	9
1C7100-13630	28	10
1C7100-13651	28	11
1C7100-13680	28	12
1C7100-15150	32	5
1C7100-15170	32	7
1C7100-21100-1	46	5
1C7100-21101-1	46	5 -1
1C7100-21110-1	47	5
1C7100-21111-1	47	5 -1
1C7100-21500	46	6
	47	6
1C7100-21510	46	7
	47	7
1C7100-21520	46	8
	47	8
1C7100-22331	49	4
1C7100-27050	67	5
	115	2
1C7100-33302	72	1
1C7100-42010-1	45	2
1C7100-42150	45	12
1C7100-42200-1	45	13
1C7100-45750	90	12
1C7100-71500	121	1
1C7100-73251	123	18
		19
1C7100-92900	169	4
1C7101-27670	58	4
1C7101-47700	98	4
1C7101-73050	123	5 -1
1C7101-74750	125	11
1C7101-81151	136	23
1C7101-86100	156	8
1C7101-92331	167	2
1C7101-92341	167	3

## 부품번호 찾기

부품번호	항목 번호	목차 번호
1C7101-92351	167	4
1C7102-07500	90	2
	125	1
	164	1
	183	5
		5 -1
1C7102-47500	96	1
1C7102-66912	176	1
1C7102-66920	112	50
	113	51
1C7102-92010	164	5
1C7102-92011	164	5 -1
1C7102-92020	164	6
1C7102-92100	164	7
1C7102-92123	164	8
1C7102-92161	164	9
1C7102-92180	164	10
1C7102-92310	166	2
1C7105-66730	112	40
	113	41
1C7110-42250-2	85	1
1C7110-95611	170	7
1C7110-95612	170	7 -1
1C7110-95671	170	8
1C7110-95681	170	2
1C7110-95691	170	4
1C7110-95692	170	4 -1
1C7110-95701	170	6
1C7110-95731	75	15
1C7110-95760	75	16
1C7111-82400	149	1
1C7111-95740	138	5
1C7111-95741	138	5 -1
1C7112-06100	90	1
1C7120-06061	69	1
1C7120-07260	88	3
1C7120-07261	88	3 -1
1C7120-07270	88	4
1C7120-07280	88	5
1C7120-47370	101	1
1C7121-08501	97	3
	102	1
	103	1
	125	2
	158	1
	164	2
	198	1
1C7121-27431	67	10
	115	6
1C7121-27440	67	11

부품번호	항목 번호	목차 번호
1C7121-27440	115	7
1C7121-82681	148	1
1C7150-04601	7	7
1C7150-13010	24	1
1C7150-13011	24	1 -1
1C7150-53790	90	13
1C7150-81030	136	15
1C7150-81210	145	15
1C7150-81331	145	19
1C7150-81341	136	25
1C7150-81400	136	7
1C7150-83100	136	50
1C7150-83201	131	8
1C7150-83451	129	9
1C7150-84050	144	2
1C7150-91220	163	1
1C7150-91300-1	160	2
1C7150-95622	167	9
1C7150-95781	170	9
1C7150-95782	170	9 -1
1C7151-81051	136	16
1C7151-81251	145	17
1C7160-01500	3	7
1C7160-01531	3	8
1C7160-07080	18	1
	84	1
	88	1
	118	1
	156	1
1C7160-21062	46	3
	47	3
1C7160-22300	49	1
1C7160-42020	45	3
1C7160-42060	45	4
1C7160-42070	45	5
1C7160-42080	45	6
1C7160-42091	45	7
1C7160-42110	45	8
1C7160-42120	45	9
1C7160-42131	45	10
1C7160-42140	45	11
1C7160-42250	45	14
1C7160-42270	45	15
1C7160-61800	217	3
1C7160-63311	110	2
1C7160-63350	110	5
1C7160-82250	130	1
1C7160-95800	1	17
1C7160-95851	2	10
1C7160-95861	3	13

부품번호	항목 번호	목차 번호
1C7160-95862	3	13 -1
1C7161-04950	10	4
1C7161-06800	13	13
1C7161-63353	110	6
1C7161-63460	109	2
1C7161-82050	150	1
		3
1C7161-82060	150	2
		4
1C7161-84100	144	3
1C7161-84350	135	3
1C7162-63360	110	7
1C7162-63370	110	8
1C7170-12060	23	9
1C7170-42852	102	4
	103	4
1C7170-42860	102	5
	103	5
1C7170-43480	36	6
	38	3
	57	5
1C7170-43490	36	7
	38	4
	57	6
1C7170-47100	93	2
1C7170-52570	97	19
1C7170-74221	1	15
1C7190-42050	157	2
1C7200-02071	5	5
1C7200-02700	5	6
1C7200-05350	12	1 -1
1C7200-06220	13	2
1C7200-06250	13	3
1C7200-06410	16	2
1C7200-07050	69	2
	119	1
1C7200-07100	69	3
1C7200-07101	69	3 -1
1C7200-07102	69	3 -2
1C7200-07150	74	4
		5
		6
		7
1C7200-07200	69	25
1C7200-08250	19	3
1C7200-08500	74	11
1C7200-08510	74	12
1C7200-08520	74	13
1C7200-23011	51	1
1C7200-23012	51	1 -1

부품번호	항목 번호	목차 번호
1C7200-23013	51	1 -2
1C7200-23014	51	1 -3
1C7200-23170	53	2
1C7200-23180	53	3
1C7200-23181	53	3 -1
1C7200-23190	53	2 -1
1C7200-23220	54	2
1C7200-23230	54	2 -1
1C7200-23500-1	57	1
1C7200-23550-1	57	2
1C7200-23730	58	2
1C7200-23750	58	3
1C7200-23751	58	3 -1
1C7200-26110	64	3
	65	3
1C7200-26111	64	3 -1
	65	3 -1
1C7200-26120	64	4
	65	4
1C7200-26141	64	5
	65	5
1C7200-26250	64	16
	65	13
1C7200-26290	64	18
	65	15
1C7200-26310	64	19
	65	16
1C7200-26311	64	19 -1
	65	16 -1
1C7200-26312	64	19 -2
	65	16 -2
1C7200-26352	64	20
	65	17
1C7200-26353	64	20 -1
	65	17 -1
1C7200-26390	64	21
	65	18
1C7200-26411	64	31
	65	28
1C7200-26412	64	31 -1
	65	28 -1
1C7200-26460	64	32
	65	29
1C7200-26480	64	33
	65	30
1C7200-26481	64	33 -1
	65	30 -1
1C7200-26511	65	32
1C7200-26550	65	33
1C7200-26570	65	34



## 부품번호 찾기

부품번호	항목 번호	목차 번호
1C7200-26590	65	35
1C7200-26610	65	39
1C7200-26811	64	43
	65	51
1C7200-26880	64	45
	65	53
1C7200-26970	65	59
1C7200-26990	65	63 A
1C7200-27300	178	1
1C7200-47590	96	3
1C7200-53070	104	3
1C7200-53180	104	37
1C7200-53190	104	38
1C7200-53200	104	39
1C7200-61010	105	2
1C7200-61022	105	5
1C7200-61200	104	9
1C7200-61502	104	1
1C7200-61503	104	1 -1
1C7200-61511	104	4
1C7200-61700	104	10
1C7200-62040	105	13
1C7200-62051	105	15
1C7200-62052	105	15 -1
1C7200-62061	105	17 -1
1C7200-62081	105	16 -1
1C7200-62130	105	53
1C7200-62141	105	54
1C7200-62180	105	19 -2
1C7200-62200	108	1
1C7200-62210	108	3
1C7200-62250	108	4
1C7200-62300	104	15
1C7200-62330	104	23
1C7200-62351	104	24
1C7200-62400	108	7
1C7200-62601	104	29
1C7200-62602	104	29 -1
1C7200-62610	104	30
1C7200-62620	104	31
1C7200-62650	104	25
1C7200-62670	104	32
1C7200-63070	105	32
1C7200-63080	105	33
1C7200-63090	105	34
1C7200-63100	105	35
1C7200-63110	105	36
1C7200-63150	105	37
1C7200-63151	105	37 -1
1C7200-63160	105	20

부품번호	항목 번호	목차 번호
1C7200-63160	105	38
1C7200-63170	105	39
1C7200-63550	105	46 -1
1C7200-63580	105	52
1C7200-66440	112	20
	113	20
1C7200-66550	112	56
	113	32
1C7200-66700	112	39
	113	40
1C7200-68210	114	9
1C7200-68211	114	9 -1
1C7200-68220	114	10
1C7200-68250	114	11
1C7200-68260	114	12
1C7200-68300	114	13
1C7200-68320	114	14
1C7200-68450	114	39
1C7200-68470	114	18
1C7200-68800	117	1
1C7200-73011	122	3
1C7200-73080	122	4
1C7200-73200	123	16
		17
1C7200-74251	124	6
1C7200-74320	124	7
1C7200-74450	124	8
1C7200-74451	124	8 -1
1C7200-76100	127	3
1C7200-76150	127	4
1C7200-85171	154	8
1C7200-95120	73	15
1C720C-66010	112	4
1C720C-66021	112	5
1C720C-66022	112	5 -1
1C720C-66030	113	4
1C720C-66041	113	5
1C720C-66042	113	5 -1
1C720C-66051	112	2
1C720C-66052	112	2 -1
1C720C-66053	112	2 -2
1C720C-66100	112	6
1C720C-66110	113	6
1C720C-66120	112	7
	113	7
1C720C-66140	112	8
	113	8
1C720C-66151	113	2
1C720C-66152	113	2 -1
1C720C-66153	113	2 -2

부품번호	항목 번호	목차 번호
1C720C-66200	112	9
	113	9
1C720C-66240	112	10
	113	10
1C720C-66250	112	11
	113	11
1C720C-66261	112	12
	113	12
1C720C-66270	112	13
	113	13
1C720C-66280	112	14
	113	14
1C720C-66290	112	15
	113	15
1C720C-66300	112	16
	113	16
1C720C-66301	112	16 -1
	113	16 -1
1C720C-66381	112	17
	113	17
1C720C-66400	112	19
	113	19
1C720C-66450	112	21
	113	21
1C720C-66620	112	35
	113	36
1C720C-66630	112	36
	113	37
1C720C-66631	112	36 -1
	113	37 -1
1C720C-66640	112	37
	113	38
1C720C-66651	112	38
	113	39
1C720C-66771	112	41
1C720C-66781	113	42
1C720C-66790	112	42
	113	43
1C720C-66801	112	44
	113	45
1C720C-66840	112	46
1C720C-66850	113	47
1C720C-66890	112	47
	113	48
1C720C-85500	154	12
1C720C-85550	154	13
1C720C-92700	165	5
1C7210-04820	11	1
1C7210-04821	11	1 -1
1C7210-73050	123	5

부품번호	항목 번호	목차 번호
1C7220-62200	108	2
1C7230-01390	2	3
1C7230-01400	3	1
1C7230-01430	3	2
1C7230-01800	4	2
1C7230-01900	4	3
1C7230-01950	4	4
1C7230-02000	5	2 A
1C7230-02001	5	2 A-1
1C7230-02010	5	3
1C7230-02050	5	4
1C7230-02051	5	4 -1
1C7230-02100	5	2
1C7230-02101	5	2 -1
1C7230-02150	5	9
1C7230-02200	5	15
1C7230-02220	6	3
1C7230-02221	6	3 -1
1C7230-02350	5	7 -1
1C7230-04250	7	1
1C7230-04251	7	1 -1
1C7230-04800	10	2
1C7230-04801	10	2 -1
1C7230-04802	10	2 -2
1C7230-05900	11	6
1C7230-05910	42	1
1C7230-05920	3	10
		11
	42	2
1C7230-05930	42	2 -1
1C7230-06150	1	4
1C7230-06190	16	1
1C7230-06300	1	11
1C7230-06400	97	1 A
1C7230-06401	97	1 A-1
1C7230-06500	74	2
1C7230-07250	88	2
1C7230-07251	88	2 -1
1C7230-07252	88	2 -2
1C7230-07253	88	2 -3
1C7230-07254	88	2 -4
1C7230-07255	88	2 -5
1C7230-07256	88	2 -6
1C7230-07257	88	2 -7
1C7230-07400	88	7
1C7230-07900	74	8
1C7230-07910	74	9
1C7230-08001	19	1
1C7230-08002	19	1 -1
1C7230-08150	136	5

## 부품번호 찾기

부품번호	항목 번호	목차 번호
1C7230-08150	145	4
1C7230-08201	19	9
1C7230-08202	19	9 -1
1C7230-08203	19	9 -2
1C7230-08310	69	6
	70	1
1C7230-08400	19	5
	182	1
1C7230-08450	19	7
	182	3
1C7230-11000	20	1
1C7230-11020	20	2
1C7230-11040	20	2 -1
1C7230-11050	20	3
1C7230-11060	20	23
1C7230-11061	20	23 -1
1C7230-11070	20	39
1C7230-11080	20	28 -1
1C7230-11100	20	4
1C7230-11251	20	7
1C7230-11252	20	7 -1
1C7230-11300	20	12 -1
1C7230-11301	20	12 -2
1C7230-11302	20	12 -3
1C7230-12011	23	3
1C7230-12012	23	3 -1
1C7230-12031	23	4
1C7230-12032	23	4 -1
1C7230-12033	23	4 -2
1C7230-12050	23	8
1C7230-12100	23	10 -1
1C7230-13100	25	1
1C7230-13120	25	2
1C7230-13130	25	3
1C7230-13140	25	4
1C7230-13400	26	1
1C7230-13401	26	1 -1
1C7230-13410	26	2
1C7230-13420	26	3
1C7230-13440	26	4
1C7230-13450	26	5
1C7230-13460	26	6
1C7230-13500	27	1
1C7230-13510	27	2
1C7230-13520	27	3
1C7230-14000	29	2
1C7230-14001	29	2 -1
1C7230-14010	29	3
1C7230-14011	29	3 -1
1C7230-14030	29	4

부품번호	항목 번호	목차 번호
1C7230-14040	29	5
1C7230-14100	30	1
1C7230-14110	30	2
	31	1
1C7230-14120	30	3
1C7230-14300	31	2
1C7230-15001	32	2
1C7230-15070	32	3
1C7230-15080	32	8
1C7230-15140	32	4
1C7230-15160	32	6
1C7230-15200-1	32	9
1C7230-16000	33	1
1C7230-16013	33	2
1C7230-16030	33	3
1C7230-16040	33	4
1C7230-16200	34	1
1C7230-16210	34	2
1C7230-17101	35	2
1C7230-17131	35	3
1C7230-17310-1	36	3
1C7230-17411	36	4
1C7230-17500	37	1
1C7230-18201	42	3
1C7230-18210	42	4
1C7230-18230	42	5
1C7230-18251	42	6
1C7230-18252	42	6 -1
1C7230-18270	42	7
1C7230-18300	43	2
1C7230-21030	46	1
	47	1
	47	1
1C7230-21040	46	2
	47	2
1C7230-21060	46	3 -1
	47	3 -1
1C7230-21900	46	9
1C7230-21910	47	9
1C7230-21950	46	22 -1
	47	22 -1
1C7230-22230	48	1
1C7230-22310	49	2
1C7230-22320	49	3
1C7230-22350	49	5
1C7230-22360	49	6
1C7230-22370	49	7
1C7230-22380	48	2
1C7230-22400	50	1
1C7230-22450	50	2
1C7230-23050	51	2

부품번호	항목 번호	목차 번호
1C7230-23150	53	1
1C7230-23160	52	2
1C7230-23200	54	1
1C7230-23220	54	3
1C7230-23230	54	4
1C7230-23231	54	4 -1
1C7230-23251	54	5
1C7230-23270	54	6
1C7230-23310	55	1
1C7230-23320	55	2
1C7230-23431	56	1
1C7230-23451	56	2
1C7230-23452	56	2 -1
1C7230-23601	57	3
1C7230-23602	57	3 -1
1C7230-23650	18	3
1C7230-23651	18	3 -1
1C7230-23710	58	1
1C7230-23711	58	1 -1
1C7230-23800	59	1
1C7230-24900	63	2
1C7230-26003	65	1
1C7230-26004	65	1 -1
1C7230-26005	65	1 -2
1C7230-26006	65	1 -3
1C7230-26031	64	1
1C7230-26032	64	1 -1
1C7230-26033	64	1 -2
1C7230-26080	66	1
1C7230-26210	64	15
	65	12
1C7230-26211	64	15 -1
	65	12 -1
1C7230-26270	64	17
	65	14
1C7230-26271	64	17 -1
	65	14 -1
1C7230-26710	64	35
	65	43
1C7230-26750	64	36
	65	44
1C7230-26830	64	44
	65	52
1C7230-26891	102	3
	103	3
1C7230-26912	65	57
1C7230-26913	65	57 -1
1C7230-26914	65	57 -2
1C7230-26950	65	58
1C7230-27000	67	2

부품번호	항목 번호	목차 번호
1C7230-27010	67	3
1C7230-27050	67	4
1C7230-27110	67	6 -1
1C7230-27220	67	7
1C7230-32000	70	2
1C7230-32001	70	2 -1
1C7230-33001	71	1
1C7230-33002	71	1 -1
1C7230-33003	71	1 -2
1C7230-33300	72	2
1C7230-33350	72	3 -1
1C7230-33400	72	11
1C7230-35011	73	1
1C7230-35012	73	1 -1
1C7230-35121	73	2
1C7230-35122	73	2 -1
1C7230-35201	74	16
1C7230-35400	74	17
1C7230-35500	73	5
1C7230-35510	73	6
1C7230-35520	73	7
1C7230-35530	73	8
1C7230-36101	74	18
1C7230-36102	74	18 A
1C7230-36201	74	20
1C7230-36202	74	20 -1
1C7230-36210	74	21
1C7230-36230	74	22
1C7230-36240	74	23
1C7230-36351	74	26
1C7230-36352	74	26 -1
1C7230-36550	74	28
1C7230-36560	74	29
1C7230-37061	75	4
1C7230-37080	75	5
1C7230-37120	69	9
1C7230-37150	23	12
1C7230-37250	75	8
1C7230-37260	75	9
1C7230-37261	75	9 -1
1C7230-37300	77	2
1C7230-41000	81	1 -2
1C7230-41020	81	2 -1
1C7230-41401	84	4
1C7230-41402	84	4 -1
1C7230-41403	84	4 -2
1C7230-41404	84	4 -3
1C7230-41405	84	4 -4
1C7230-42360	87	3 -1
1C7230-42421	87	4

## 부품번호 찾기

부품번호	항목 번호	목차 번호
1C7230-42450	87	5
1C7230-42500	88	11
1C7230-42880	88	12
1C7230-45000	90	3
1C7230-45102	90	4
1C7230-45110	90	5
1C7230-45130	90	8
1C7230-45161	90	9
1C7230-45170	90	10
1C7230-45210	90	6
1C7230-45532	90	11
1C7230-45600	91	1
1C7230-45601	91	1 A
1C7230-45650	91	2
1C7230-45651	91	2 -1
1C7230-45670	91	1 -1
1C7230-46050	92	2
1C7230-46100	92	3
1C7230-47070	97	1
1C7230-47140	93	5
1C7230-47151	93	4
1C7230-47152	93	4 -1
1C7230-47160	93	11
1C7230-47171	93	10
1C7230-47172	93	10 -1
1C7230-47180	93	6
		12
	126	7
1C7230-47190	93	7
		13
	97	6
1C7230-47250	35	5
1C7230-47301	38	6
1C7230-47361	94	1
1C7230-47371	97	4
1C7230-47372	97	4 -1
1C7230-47380	97	7
1C7230-47400	39	1
1C7230-47430	95	1
1C7230-47450	95	2
1C7230-47500	97	19 -1
1C7230-47550	96	2
1C7230-47600	96	4
1C7230-47670	96	6
	97	10
1C7230-47700	97	11
1C7230-47710	97	12
1C7230-47711	97	12 -1
1C7230-47731	97	13
1C7230-47751	97	14

부품번호	항목 번호	목차 번호
1C7230-47752	97	14 -1
1C7230-47792	97	15
1C7230-47851	97	16
1C7230-47901	97	17
1C7230-48041	98	6
1C7230-48052	99	1
1C7230-51020	100	5
1C7230-52501	102	8
	103	8
1C7230-52502	102	8 -1
	103	8 -1
1C7230-52600	102	9
	103	9
	158	5
	198	4
1C7230-52601	102	9 -1
	103	9 -1
	158	5 -1
	198	4 -1
1C7230-52602	102	9 -2
	103	9 -2
	158	5 -2
	198	4 -2
1C7230-52660	102	10
	103	10
1C7230-52730	102	11
	103	11
	158	6
	198	5
1C7230-52740	103	12
1C7230-52810	102	12
	103	13
1C7230-61000	105	1
1C7230-62010	105	12
1C7230-62011	105	12 -1
1C7230-62040	105	14
1C7230-62050	105	16
1C7230-62060	105	17
1C7230-62100	105	18
1C7230-62150	105	19
1C7230-63050	105	30
1C7230-63060	105	31
1C7230-63200	109	1
1C7230-63300	110	1
1C7230-63400	110	9
1C7230-63500	105	48
1C7230-68020	114	8 A
1C7230-68051	115	1
1C7230-68052	115	1 -1
1C7230-68151	115	10

부품번호	항목 번호	목차 번호
1C7230-68161	115	11
1C7230-68170	115	5 -1
1C7230-68200	115	12
1C7230-68231	115	13
1C7230-68240	115	14
1C7230-68250	114	11 -1
1C7230-68260	115	15
	174	1
1C7230-68290	115	22 -1
1C7230-68400	114	17
1C7230-68603	114	21
1C7230-68700	114	22
1C7230-68710	114	23
1C7230-68731-1	114	40
1C7230-68732	114	40 -1
1C7230-68820	114	41
1C7230-68900	116	3
1C7230-71000	118	4
1C7230-71160	118	13
1C7230-71170	118	14
1C7230-71500	120	2
1C7230-73150	122	7
1C7230-73250	123	6
		10
		14
1C7230-74100	124	5
1C7230-74200	125	5
1C7230-74300	125	8
1C7230-74301	125	8 -1
1C7230-74390	125	10
1C7230-74400	126	10 -1
1C7230-74450	126	6
1C7230-74451	126	6 -1
1C7230-74460	126	8
1C7230-74490	126	12 -2
1C7230-74540	126	15 -1
1C7230-74580	126	14 -1
1C7230-74601	126	10
1C7230-74680	126	11
1C7230-74711	126	12
1C7230-74712	126	12 -1
1C7230-74751	126	14
1C7230-74800	126	15
1C7230-74840	126	16
1C7230-74900	126	17
1C7230-74950	126	18
1C7230-81070	136	18
1C7230-81101	136	20
1C7230-81130	136	22
1C7230-81150	136	24

부품번호	항목 번호	목차 번호
1C7230-81151	136	24 -1
1C7230-81600	136	28
	145	21
1C7230-81601	136	28 -1
	145	21 -1
1C7230-82060	150	4 -1
1C7230-82170	146	2
1C7230-82180	137	2
1C7230-82190	137	3
1C7230-82550	146	4
1C7230-82551	146	4 -1
1C7230-82570	137	9
1C7230-82571	137	9 -1
1C7230-83260	129	2 A
1C7230-83300	129	4 A
1C7230-83350	152	3
1C7230-83450	134	1
1C7230-85070	154	4
1C7230-85100	154	6
1C7230-85110	154	7
1C7230-85170	154	9
1C7230-85171	154	9 -1
1C7230-85240	154	10 -2
1C7230-85250	155	5
1C7230-85260	155	6
1C7230-85261	155	6 -1
1C7230-85400	136	52
	145	39
1C7230-85600	155	11
1C7230-85640	155	5 -1
1C7230-87500	157	4
1C7230-87550	157	5
1C7230-88011	158	11
	198	13
1C7230-88012	158	11 -1
	198	13 -1
1C7230-88050	158	12
	198	14
1C7230-88080	158	13
	198	15
1C7230-88110	158	14
	198	16
1C7230-88280	158	18
1C7230-88281	158	18 -1
1C7230-88330	158	22
1C7230-88500	158	23
1C7230-88950	159	1
1C7230-88951	159	1 -1
1C7230-92300	166	1
1C7230-92500	168	2

## 부품번호 찾기

부품번호	항목 번호	목차 번호
1C7230-92530	168	3
1C7230-92540	168	4
1C7230-92541	168	4 -1
1C7230-95020	73	11
1C7230-95070	73	13
1C7230-95071	73	13 -1
1C7230-95080	73	14
1C7230-95081	73	14 -1
1C7230-95200	74	18 B
		54
1C7230-95220	88	20
1C7230-95800	170	5
1C7230-95801	170	5 -1
1C7230-95802	170	5 -2
1C7230-95810	74	18 C
		55
1C7230-95811	74	18 C-1
1C7230-95820	74	18 D
		56
1C7230-95821	74	18 D-1
1C7230-95830	74	18 E
		57
1C7230-95831	74	18 E-1
1C7230-95850	82	1
1C7230-95851	82	1 -1
1C7230-95860	75	17
1C7230-95870	13	17
1C7230-95880	14	8
1C7230-95890	13	18
1C7230-95900	170	3
1C7230-95901	170	3 -1
1C7230-95910	72	5
1C7230-95911	72	5 -1
1C7230-95920	125	15
1C7230-95921	125	15 -1
1C7230-95930	114	46
1C7230-96100	173	1
1C7235-08200	19	9 -3
1C723C-02300	6	4
1C723C-11150	20	5
1C723C-11151	20	5 -1
1C723C-11200	20	6
1C723C-17300	36	2
1C723C-21070	46	4
	47	4
1C723C-23070	51	3
1C723C-23071	51	3 -1
1C723C-26051	64	49
	65	64
1C723C-26070	51	5

부품번호	항목 번호	목차 번호
1C723C-33070	71	2
1C723C-33071	71	2 -1
1C723C-33350	72	3
1C723C-33352	72	3 -2
1C723C-35302	73	3
1C723C-35330	73	4
1C723C-36510	74	27
1C723C-38100	78	1
1C723C-41200	83	1
1C723C-41260	83	2
1C723C-46000	92	1
1C723C-47000	93	1
1C723C-47001	93	1 -1
1C723C-47100	93	3
1C723C-47200	93	16
1C723C-47640	96	5 -1
1C723C-47650	96	5
1C723C-48000	98	5
1C723C-51100	101	2
1C723C-51101	101	2 -1
1C723C-51102	101	2 -2
1C723C-63450	111	1
1C723C-66000	112	1
1C723C-66080	113	1
1C723C-66500	112	32
1C723C-66550	113	33
1C723C-66600	112	34
1C723C-66601	112	34 -1
1C723C-66610	113	35
1C723C-66611	113	35 -1
1C723C-66770	112	41 -1
1C723C-66780	113	42 -1
1C723C-71150	84	6
	118	5
	156	6
1C723C-71300	119	2
1C723C-71301	119	2 -1
1C723C-71400	119	3
1C723C-71401	119	3 -1
1C723C-71800	121	2
1C723C-73100	122	5
1C723C-73250	123	7
1C723C-73350	123	22
1C723C-73380	123	24
1C723C-74221	125	6
1C723C-74261	125	7
1C723C-74352	125	9
1C723C-74353	125	9 -1
1C723C-74500	124	9
1C723C-82500	151	1

부품번호	항목 번호	목차 번호
1C723C-87560	157	6
1C723C-87561	157	6 -1
1C7240-01380	2	2
1C7240-01700	4	1
1C7240-05632	11	4
1C7240-05651	11	5
1C7240-06102	13	1
1C7240-06103	13	1 -1
1C7240-06104	13	1 -2
1C7240-06105	13	1 -3
1C7240-06106	13	1 -4
1C7240-06107	13	1 -5
1C7240-06201	14	1
1C7240-06202	14	1 -1
1C7240-06203	14	1 -2
1C7240-06204	14	1 -3
1C7240-06251	136	1
1C7240-06260	14	3
1C7240-06261	14	3 -1
1C7240-06271	145	1
1C7240-11500	21	1
1C7240-11600	22	1
1C7240-23080	52	1
1C7240-27500	68	2
1C7240-31002	69	7
1C7240-31003	69	7 -1
1C7240-31004	69	7 -2
1C7240-31005	69	7 -3
1C7240-36080	74	18 -1
1C7240-36081	74	18 -2
1C7240-37200	76	1
1C7240-38501	79	1
1C7240-38511	79	2
1C7240-38800	80	2
1C7240-38810	80	3
1C7240-38941	80	4
1C7240-51000	100	3
1C7240-51010	100	4
1C7240-61300	106	1
1C7240-61301	106	1 -1
1C7240-61302	106	1 -2
1C7240-62250	108	4 -1
1C7240-62260	108	1 -1
1C7240-62270	108	3 -1
1C7240-62280	108	2 -1
1C7240-68350	114	15
1C7240-68392	114	16
1C7240-68480	114	19
1C7240-68500	114	20
1C7240-68501	114	20 -1

부품번호	항목 번호	목차 번호
1C7240-68850	114	42
1C7240-73350	123	23
1C7240-73380	123	25
1C7240-73450	123	26
1C7240-74001	124	4
1C7240-74003	124	4 -1
1C7240-74004	124	4 -2
1C7240-74005	124	4 -3
1C7240-74550	124	10
1C7240-76001	127	2
1C7240-76002	127	2 -1
1C7240-76003	127	2 -2
1C7240-81020	136	13
1C7240-81021	136	13 -1
1C7240-81061	136	17
1C7240-81100	136	21
1C7240-81230	145	16
1C7240-81231	145	16 -1
1C7240-82050	150	3 -1
1C7240-82201	137	4
1C7240-82250	137	5
1C7240-82350	137	6
1C7240-82480	137	8
1C7240-82600	128	3
1C7240-82601	128	3 -1
1C7240-82602	128	3 -2
1C7240-82603	128	3 -3
1C7240-82604	128	3 -4
1C7240-82606	128	3 -5
1C7240-82607	128	3 -6
1C7240-82610	136	9
1C7240-82611	136	9 -1
1C7240-82612	136	9 -2
1C7240-82613	136	9 -3
1C7240-82620	136	16 -1
1C7240-82700	138	3
1C7240-82701	138	3 -1
1C7240-82702	138	3 -2
1C7240-82704	138	3 -3
1C7240-82705	138	3 -4
1C7240-82710	145	8
1C7240-82711	145	8 -1
1C7240-82712	145	8 -2
1C7240-83010	131	2
1C7240-84100	135	1
1C7240-85030	154	1
1C7240-85050	154	2
1C7240-85051	154	2 -1
1C7240-85060	154	3
	155	3

## 부품번호 찾기

부품번호	항목 번호	목차 번호
1C7240-85061	155	3 -1
1C7240-85200	155	4 -1
1C7240-85210	155	4
1C7240-85211	155	4 A
1C7240-85270	154	3 -1
1C7240-85500	155	7 -1
1C7240-85510	155	7
1C7240-85511	155	7 A
1C7240-85550	155	4 B
		7 B
1C7240-85560	155	14
1C7240-85700	154	1 -1
1C7240-85701	154	1 -2
1C7240-85702	154	1 -3
1C7240-86101	156	9
1C7240-86102	156	9 -1
1C7240-86301	156	10
1C7240-86302	156	10 -1
1C7240-86304	156	10 -2
1C7240-86501	156	11
1C7240-86701	156	12
1C7240-86970	156	23
1C7240-88150	158	15
	198	17
1C7240-88261	158	16
1C7240-88270	158	17
1C7240-88290	158	19
1C7240-88301	158	20
1C7240-88310	158	21
1C7240-91100	160	1
1C7240-92610	167	5
1C7240-92611	167	5 -1
1C7240-92630	167	6
1C7240-92631	167	6 -1
1C7240-92650	167	7
1C7240-92660	167	8
1C7240-95060	73	12
1C7240-95061	73	12 -1
1C7240-95840	74	18 F
		58
1C7240-95841	74	18 F-1
1C724C-01050	1	1
1C724C-01100	1	2
1C724C-01310	2	1
1C724C-11710	22	2
1C724C-11711	22	2 -1
1C724C-11730	22	3
1C724C-11750	22	4
1C724C-38950	79	3
1C724C-43000	89	1

부품번호	항목 번호	목차 번호
1C724C-43001	89	1 -1
1C724C-51001	100	1
		1 -1
1C724C-73270	123	11
		15
1C724C-73271	123	11 -1
		15 -1
1C724C-74550	124	10 -1
1C726C-00140	77	1
1C726C-26901	169	1
1C726C-66450	112	22
		113
1C726C-66510	112	23
		113
1C726C-66560	112	33
		113
1C726C-66790	112	43
		113
1C726C-66810	112	44
		112
		113
1C726C-66890	112	48
		113
1C727C-33250	61	3 -1
1C727C-92540	169	2
1C731C-11122	20	26
1C731C-11123	20	26 -1
1C731C-11170	20	8 -1
1C731C-11202	20	27
1C731C-11300	20	28
1C731C-24010	61	1
1C731C-24011	61	1 -1
1C731C-24020	61	2
1C731C-24021	61	2 -1
1C731C-24500	62	1
1C731C-61000	105	1 -1
1C731C-61001	105	1 -2
1C731C-66000	112	1 -1
1C731C-66001	112	1 -2
1C731C-66002	112	1 -3
1C731C-66003	112	1 -4
1C731C-66004	112	1 -5
1C731C-66080	113	1 -1
1C731C-66081	113	1 -2
1C731C-66082	113	1 -3
1C731C-66083	113	1 -4
1C731C-66084	113	1 -5
1C731C-66500	112	32 -1
1C731C-66501	112	32 -2
1C731C-66502	112	32 -3
1C731C-66550	113	33 -1

부품번호	항목 번호	목차 번호
1C731C-66551	113	33 -2
1C731C-66552	113	33 -3
1C731C-66930	112	49 -1
		113
1C731C-73200	122	9
1C731C-73210	122	10
1C731C-85200	154	6 -1
1C731C-85201	154	6 -2
1C731C-85210	154	7 -1
1C731C-85211	154	7 -2
1C731C-85900	154	8 -1
1C732C-11070	20	24
1C732C-11100	20	25
1C732C-92800	169	3
1C740C-61602	104	1 -2
1C740C-62151	105	19 -1
1C740C-62301	104	15 -1
1C7500-01380	2	2 -1
1C7500-61010	105	2 -1
1C7500-63260	105	45 -1
1C7530-61002	105	1 -3
1E1060-35171	200	1
1E1060-35172	200	1 -1
1E3080-47660	102	6
		103
1E3090-16740	80	1
1E4130-73040	35	7
1E4130-74010	102	14
		103
		158
		198
1E4320-24020	33	5
		87
1E4480-22540	25	5
1E4480-99100	23	21
		45
1E4760-43090	93	6 -1
		12 -1
		126
1E4880-22220	28	13
1E5001-53350	183	10
1E5200-63620	199	2
1E6102-83230	1	16
1E6102-84960	2	9
		6
		13
		183
1E6102-84970	14	7
		74
		183

부품번호	항목 번호	목차 번호
1E6102-84970	183	14 -1
		212
1E6102-84980	98	8
1E6150-56040	64	37
		65
		93
		105
1E6150-73410	1	14
1E6150-83910	14	5
		125
		207
1E6210-54920	35	6
1E6250-34560	125	3
		158
		164
1E6250-34560-1	1	19 -1
		217
1E6460-63240-2	93	8
		14
		97
		100
1E6460-83400	136	51
		145
		158
1E6460-84220	88	18
		114
1E6650-04131	4	5
1E6740-64200	93	7 -1
		13 -1
		97
1E6821-02200	98	3
1E6C30-82000	70	10 -1
		88
1E8060-64560	100	7
1E8060-67750	114	6
1E8080-55240	26	7
		53
		55
1E8130-73210-2	45	16
1E8235-73330	72	13
1E8235-84910	13	11
1E8255-81180	97	20
1E8385-81310	74	41
		43
1E8385-81330	74	40
		42
1E8420-55430	50	3
		56
1E8450-59060	49	8
1E8450-83120	1	8

## 부품번호 찾기

부품번호	항목 번호	목차 번호
1E8460-83120	13	5
1E8490-54060	23	18
	40	13
1E8490-54070	23	19
	40	14
1E8490-54080	20	10
1E8490-54090	20	11
1E8490-84130	183	13
1E8510-83050	15	4
1E8540-01200	1	3
1E8540-82060	74	44
1E8540-82100	74	45
1E8540-82110	74	46
1E8540-82120	74	49
1E8540-82130	74	50
1E8540-82210	74	48
		52
1E8540-83210	1	9
1E8605-53050	23	7 -1
1E8660-53100	105	4
1E8660-53652	23	16
1E8660-53660	23	15
1E8660-53670	23	17
1E8660-53671	23	17 -1
1E8665-61451	152	6
1E8665-81300	74	37
		38
1E8665-82000	70	10
	88	17
1E8665-83050	15	4 -1
1E8665-83150	13	6
1E8665-83160	13	7
1E8665-83180	13	8
1E8770-51140	20	8
1E8770-53040	23	5 -1
1E8775-84120	13	9
		9 -1
	14	6
		6 -1
	158	10
1E8880-68580	83	5
1E8915-51950	20	9
1E8915-62600	69	12
	70	9
1E8915-81450	18	5
	84	7
	88	16
	90	15
	97	21
	114	44

부품번호	항목 번호	목차 번호
1E8915-81450	118	6
	156	7
	183	24
1E8915-83010	15	3
1E8915-83100	15	5
1E8915-83130	17	1
1E8940-81300	74	39
1E9058-97300	170	1
1E9170-02050	98	2
1E9256-82600	13	14 -1
	14	4 -1
	183	12 -1
1E9265-84300	1	12
	6	32
		32 -1
	11	7
	13	10
		10 -1
		10 -2
		15
	14	2
	69	15
	74	3
	88	19
		31
	96	8
	97	2
	136	2
1E9570-68400	81	1
1E9570-68401	81	1 -1
1E9570-68420	81	2
1E9570-81900	96	7
	97	22
1J3999-00140	5	1
	63	1
	75	1
		2
		3
	122	2
	123	4
		8
		12
1J3999-07000	183	1
1K1140-82500	13	14
	14	4
	183	12
1K1140-82600	14	2 A
		9
1K1140-82700	13	11 A
		20

부품번호	항목 번호	목차 번호
1N3300-25100	185	1
1N3446-31250	74	15
1S6000-61201	189	2
	190	1
	191	1
	192	2
	193	1
1S6000-61220	189	4
		5
		6
	190	3
		4
		5
	191	3
		4
		5
	192	4
		5
		6
	193	3
		4
		5
1S6000-61240	189	7
	190	6
	191	6
	192	7
	193	6
1S6000-81220	210	3 B
		4 B
		5 B
		6 B
		7 B
		8 B
		9 B
		10 D
1S6004-61190	189	1
	192	1
1S6240-61430	196	1
1S6240-62240	188	5
1S6240-62350	184	2
	187	5
	196	2
1S6240-73100	180	5
1S6240-73111	180	6
1S6240-74200	180	7
		8
1S6240-81340	185	13
		13 -1
	205	5
		6

부품번호	항목 번호	목차 번호
1S6240-81340	210	13
		14
		14 -1
1S6460-96100	216	5
1S6480-06100	181	3
1S6480-06350	183	22
1S6480-62430	181	6
	199	1
	200	2
1S6480-62950	186	7
1S6480-63320	196	3
1S6480-72580	211	1
1S6480-73010	206	1
1S6480-73020	206	2
1S6480-73050	206	3
1S6480-73060	206	4
1S6480-74140	207	6
		6 -1
1S6480-74280	207	12
1S6480-81550	210	16
1S6480-96030	216	4
1S6560-06300	181	4
1S6560-07600	183	7
1S6560-07700	184	1
1S6560-60600	178	4
1S6560-61200	189	3
	190	2
	191	2
	192	3
	193	2
1S6560-62060	186	5
1S6560-62200	188	1
1S6560-62210	188	2
1S6560-62220	188	3
1S6560-62230	188	4
1S6560-62300	187	3
1S6560-62350	187	6
1S6560-62400	186	6
1S6560-63160	187	8
1S6560-63390	196	4
1S6560-63400	196	5
1S6560-63533	197	3
1S6560-63540	197	4
1S6560-63552	196	6
1S6560-63600	196	7
1S6560-63610	196	8
1S6560-64750	199	9
1S6560-64910	201	2
1S6560-71100	203	4
1S6560-74011	203	6

## 부품번호 찾기

부품번호	항목 번호	목차 번호
1S6560-74030	203	7
1S6560-74222	207	9
1S6560-74232	207	10
1S6560-74300	209	1
1S6560-74310	209	2
1S6560-74360	209	4
1S6560-74380	209	5
1S6560-81150	210	44 -1
1S6560-81212	210	11
1S6560-81690	210	25
1S6560-81691	204	3
	210	25 -1
		25 -2
1S6561-81650	210	23
1S6561-95701	181	11
1S6561-95760	215	2
1S6561-95761	215	2 -1
1S6567-74050	203	8
1S6880-06051	181	1
1S6880-06052	181	1 -1
1S6880-06053	181	1 -2
1S6880-06053-1	181	1 -3
1S6880-06210	181	7
1S6880-06230	181	8
1S6880-06350	181	5
1S6880-06900	181	10
1S6880-06950	181	10 -1
1S6880-07220	183	23
1S6880-07221	183	23 -1
		23 -2
1S6880-60200	194	24
1S6880-61010	185	3
1S6880-61011	185	3 -1
1S6880-61020	185	4
1S6880-61021	185	4 -1
1S6880-61060	185	5
1S6880-61100	185	6
1S6880-61170	185	14 -1
1S6880-61200	185	7
1S6880-61300	185	8
1S6880-61301	185	8 -1
1S6880-61302	185	8 -2
1S6880-61350	185	9
1S6880-61510	185	10
1S6880-61910	185	30
1S6880-62010	186	2
1S6880-62030	186	3
1S6880-62040	186	4
1S6880-62100	187	1
1S6880-62150	189	8

부품번호	항목 번호	목차 번호
1S6880-62150	190	7
	191	7
	192	8
	193	7
1S6880-62200	186	3 -1
1S6880-62210	186	5 -1
1S6880-62251	187	2
1S6880-62252	187	2 -1
1S6880-62300	203	1
1S6880-62321	187	4
1S6880-62350	187	7
1S6880-62450	189	9
	191	8
	192	9
	193	8
1S6880-62511	189	10
1S6880-62520	190	8
1S6880-62530	191	9
1S6880-62540	192	10
1S6880-63040	194	4
1S6880-63070	194	5
1S6880-63100	189	11
	190	9
	191	10
	192	11
	193	10
1S6880-63130	185	11
1S6880-63160	185	12
1S6880-63301-1	190	10
	191	11
1S6880-63500	197	2
1S6880-63630	190	11
	191	12
1S6880-64050	199	3
1S6880-64090	199	4
1S6880-64101	199	5
1S6880-64201	199	6
1S6880-64202	199	6 -1
1S6880-64271	199	7
1S6880-64290	199	8
1S6880-64411	200	3
1S6880-64461	200	4
1S6880-64501	201	1
1S6880-64530	201	1 -1
1S6880-64811	202	1
1S6880-64861	202	2
1S6880-64940	202	3
1S6880-71300	203	5
1S6880-71301	203	5 -1
1S6880-72990	204	2

부품번호	항목 번호	목차 번호
1S6880-74151	207	7
1S6880-81011	210	3
1S6880-81041	210	7
1S6880-81340	210	50
1S6880-81350	210	15
1S6880-81410	210	51
1S6880-81411	210	51 -1
1S6880-81550	210	17
1S6880-81560	203	9
	210	18
1S6880-81570	205	7
	210	19
1S6880-81590	210	3 C
		4 C
		5 C
		6 C
		7 C
		8 C
		9 C
		10 E
1S6880-81611	210	20
1S6880-81621	210	21
1S6880-81630	210	22
1S6880-81650	210	24
1S6880-81690	210	26
1S6880-81910	210	30
1S6880-81950	185	14
1S6880-82111	210	31
1S6880-87012	212	1
1S6880-87013	212	1 -1
1S6880-87014	212	1 -2
1S6880-87100	212	2
1S6880-87101	212	2 -1
1S6880-87102	212	2 -2
1S6880-87200	212	3
1S6882-62521	193	9
1S6882-81031	210	5
1S6888-07200	183	2
1S6888-07201	183	2 -1
1S6888-07202	183	2 -2
1S6888-07203	183	2 -3
1S6888-07302	183	3
1S6888-07303	183	3 -1
1S6888-07304	183	3 -2
1S6888-07390	183	4
1S6888-07500	183	6
1S6888-63760	198	7
1S6888-63851	198	8
1S6888-63861	198	9
1S6888-63871	198	10

부품번호	항목 번호	목차 번호
1S6888-63881	198	11
1S6888-71000	203	3
1S6888-72001	204	1
1S6888-72002	204	1 -1
1S6888-72003	204	1 -2
1S6888-73330	216	2
1S6888-74050	207	3
1S6888-74070	207	19
1S6888-74080	207	20
1S6888-74090	207	21
1S6888-74100	207	4
1S6888-74110	207	4 -1
		5
1S6888-74111	207	4 -2
1S6888-74112	207	4 -3
1S6888-74120	207	5 -1
1S6888-74121	207	5 -2
1S6888-74122	207	5 -3
1S6888-74180	208	13
1S6888-74200	207	8
1S6888-74250	207	11
1S6888-74260	207	11 -1
1S6888-74320	209	3
		3 -1
1S6888-74340	209	8
1S6888-74501	208	1
1S6888-74501-1	208	1 -1
1S6888-74511	208	2
1S6888-74511-1	208	2 -1
1S6888-75002	208	3
1S6888-75003	208	3 -1
1S6888-75100	208	4
1S6888-75151	208	5
1S6888-75152	208	5 -1
1S6888-75252	208	6
1S6888-75253	208	6 -1
		6 -2
1S6888-75301	208	7
1S6888-76040	208	15
1S6888-76060	208	16
1S6888-76101	208	8
1S6888-76101-1	208	8 -1
1S6888-76102	208	8 -2
1S6888-76103	208	8 -3
1S6888-76111	208	9
1S6888-76111-1	208	9 -1
1S6888-76112	208	9 -2
1S6888-76201	208	10
		10 -1
		17

## 부품번호 찾기

부품번호	항목 번호	목차 번호
1S6888-76400	208	11
1S6888-76400-1	208	11 -1
1S6888-76460	208	12
1S6888-76800	208	3 -2
1S6888-76800-1	208	3 -3
1S6888-76801	208	3 -4
1S6888-76810	208	5 -2
1S6888-76810-1	208	5 -3
1S6888-76881	208	4 -1
1S6888-77011	205	1
1S6888-77011-1	205	1 -1
1S6888-77051	205	2
1S6888-77051-1	205	2 -1
1S6888-77600	205	3
1S6888-77600-1	205	3 -1
1S6888-77650	205	4
1S6888-77650-1	205	4 -1
1S6888-81020	210	4
1S6888-81030	210	6
1S6888-81060	210	8
1S6888-81070	210	9
1S6888-81300	210	12
1S6888-81301	210	12 -1
1S6888-81750	210	27
1S6888-81801	210	28
1S6888-81801-1	210	28 -1
1S6888-81811	210	29
1S6888-81811-1	210	29 -1
1S6888-82400	210	32
1S6888-82450	210	33
1S6888-84010	211	2
1S6888-84100	211	1 -1
1S6888-90900	213	1
1S6888-90901	213	1 -1
1S6888-90901-1	213	1 -2
1S6888-95600	215	3
1S6888-95601	215	3 -1
1S6888-95610	214	1
1S6888-95612	214	1 -1
1S6888-95621	214	2
1S6888-95631	214	3
1S6888-95641	214	4
1S6888-95650	214	5
1S6888-95661	214	6
1S6888-95671	214	7
1S6888-95681	214	8
1S6888-95690	214	9
22117-080000	44	46
22133-040000	210	34
22133-050000	135	6

부품번호	항목 번호	목차 번호
22133-050000	144	12
22133-060000	210	35
		36
		37
		38
22137-040000	104	40
22137-050000	65	60
22137-060000	74	59
	97	24
	114	24
	118	7
	134	10
	135	7
	143	5
	158	24
	202	4
22137-080000	92	6
	93	24
	98	9
	99	3
	110	10
	123	27
	155	12
	161	8
	199	10
		11
22137-100000	57	8
	89	2
	110	11
	126	19
	157	7
	199	12
	210	39
22137-120000	161	3
	163	3
	185	15
	190	13
	191	14
	194	17
	200	5
	210	40
22137-140000	118	8
22157-060000	102	15
	103	16
	126	25
	149	2
22157-080000	4	7
	89	3
	90	16
	91	4

부품번호	항목 번호	목차 번호
22157-080000	107	1
	124	11
		12
	169	5
22157-100000	10	13
22207-020230	30	4
22207-035230	50	4
22213-060000	183	15
22217-060000	104	5
	134	11
	149	3
22217-080000	40	18
	41	15
	44	62
	137	11
	155	13
22217-120000	86	5
	161	4
	163	4
22217-140000	118	9
22242-000100	112	24
	113	24
22242-000120	28	15
	185	16
	189	13
	190	14
	191	15
	192	13
	193	12
	200	6
22242-000150	97	25
	102	16
	103	17
	104	34
	158	25
	198	18
22242-000160	7	9
22242-000170	20	13
	64	22
	65	19
	112	25
	113	25
22242-000180	58	6
	72	12
	105	42
	134	12
	141	6
	143	6
22242-000200	20	30
	26	8

부품번호	항목 번호	목차 번호
22242-000200	34	3
	87	6
	125	16
	178	3
	185	17
		18
22242-000220	53	5
	110	12
22242-000250	26	9
	28	16
	31	3
22242-000300	114	25
22242-000350	45	18
22242-000451	29	14
22252-000210	110	13
22252-000280	65	40
	185	19
22252-000300	40	11
22252-000320	111	2
22252-000350	104	16
22252-000380	87	7
22252-000421	54	7
	104	26
	125	17
22252-000451	49	9
22252-000470	29	15 -1
22252-000471	20	31
	29	15
	104	17
	105	21
22252-000501	45	19
	104	27
22252-000521	34	4
	49	10
22252-000550	45	20 -1
22252-000551	45	20
	114	26
22252-000621	31	4
	48	3
	53	6
	58	7
	60	1
22252-000721	50	5
	56	4
22272-000040	197	5
22272-000060	97	26
	153	4
	156	14
	199	13
22272-000070	155	8



## 부품번호 찾기

부품번호	항목 번호	목차 번호
22272-000080	36	9
	38	7
	102	17
		18
	103	18
		19
	158	26
		27
	198	19
		20
22272-000100	96	9
22272-000120	93	18
22272-000190	20	14
22272-000240	67	14
	115	16
22287-050000	44	47
22287-060000	112	51
	113	52
22287-080000	112	52
	113	53
22292-000240	67	15
	115	17
22292-000250	64	23
	65	20
22312-060120	46	10
	47	10
22312-060140	97	27
	107	2
22312-060200	64	6
	65	6
	105	7
22312-080200	23	22
	46	11
	47	11
	51	7
		8
22312-100200	46	12
	47	12
22351-020012	88	6
22351-025012	88	6 -1
22351-025020	144	13
22351-030010	64	24
	65	21
22351-030012	115	18
	144	14
22351-030016	129	12
	196	9
22351-040014	131	13
		14
22351-040020	132	4

부품번호	항목 번호	목차 번호
22351-040020	134	13
	141	7
	144	15
		16
22351-040025	29	16
	108	5
	190	15
	191	16
22351-050016	129	13
22351-060025	35	8
22372-060000	130	4
	139	3
22372-080000	81	4
	194	20
22417-160120	65	61
	104	41
	109	3
	114	27
	115	23
	174	2
	198	21
22417-160160	52	3
	143	7
	202	5
22417-200160	64	46
	65	54
	90	17
	99	2 -1
	152	2 -1
	210	41
	211	3
22417-200200	57	9
	89	4
	90	18
	169	6
22417-250200	93	19
22417-250250	85	2
	210	42
22417-320250	71	4
	72	6
22487-060160	152	5
22487-060200	136	54
	145	41
22487-060240	102	19
	103	20
22487-060300	114	28
22487-060350	52	4
22487-060500	114	47
	124	13
22487-080160	90	19
22487-080200	3	14

부품번호	항목 번호	목차 번호
22487-080200	211	4
22487-080400	123	28
		29
22487-080750	124	14 -1
22487-080900	124	14
22487-081100	64	47
	65	55
22487-100300	114	29
22487-100350	114	48
22487-100450	126	20
22487-100600	61	5
22487-101100	124	15
22487-120400	157	8
22551-050180	105	22
22551-050200	20	15
22551-050250	105	43
	108	6
22693-320481	136	31
		32
		33
	137	12
22693-320641	136	34
		35
		36
	145	25
22695-320321	136	37
	145	26
22695-320481	136	38
	145	27
22695-320641	136	39
		40
		41
		42
		43
		44
		45
		46
		47
	145	28
		29
		30
		31
		32
		33
		34
		35
		36
22695-320642	136	48
	145	37
	155	4 C

부품번호	항목 번호	목차 번호
22695-320642	155	7 C
22695-320961	136	49
22697-320321	167	10
22853-300061	186	9
22877-400121	74	60
23000-013000	5	16
23000-035000	3	15
		16
	67	16
	115	19
23000-041000	110	14
23000-048000	115	24
23000-054000	2	11
		12
	110	15
23061-120035	161	5
23061-120300	171	3
23061-150060	207	14
23061-150140	207	15
23061-150175	207	16
23061-150295	207	17
23061-150400	207	18
23065-070130	70	8
23080-012000	3	17
23391-020000	7	2
23414-080000	36	10
	64	7
	65	7
	105	8
	185	28
23414-100000	44	48
	64	39
	65	47
	105	49
23414-140018	44	49
23414-160000	44	50
23414-180023	44	51
23418-060000	6	30
23491-080002	46	23
	47	23
23491-140002	51	13 -1
23981-730400	6	35
23981-730600	6	36
23981-731800	6	37
24101-060004	65	36
	112	26
	113	26
24101-060014	65	37
24101-060024	105	23
		55

## 부품번호 찾기

부품번호	항목 번호	목차 번호
24101-060034	112	27
	113	27
24101-060044	24	2
	64	25
	65	22
24101-060054	105	24
24101-060064	45	21
24101-060074	29	17
24101-060094	29	18
24101-062024	58	8
	64	34
	65	31
	105	25
		25 -1
		44
24101-062034	27	4
	64	26
	65	23
24101-062044	25	6
	29	19
	30	5
	105	26
24101-062054	24	3
	28	17
	34	5
	54	8
24101-062064	26	10
	30	6
	31	5
	53	7
	58	9
24101-062074	54	9
24101-062084	56	5
24101-063034	25	7
	54	10
24101-063044	33	6
24101-063064	55	4
24101-063074	56	6
24104-060014	65	41
	185	20
24104-060024	104	12
	111	3
	114	12 A
24104-060034	104	18
24104-060044	104	28
	125	18
	185	21
		22
24104-060054	104	19
24104-060064	114	31

부품번호	항목 번호	목차 번호
24104-060074	49	11
	120	3
24104-062024	114	12 B
24104-062044	20	32
	50	6
24104-062064	48	4
24104-062074	50	7
24161-151913	28	18
24165-000292	110	16
24165-000302	49	12
24190-080001	28	19 -1
24190-080002	28	19
	67	17
	115	20
24190-100001	35	9 -1
24190-100002	35	9
	64	40
	65	48
	93	20
	105	50
24311-000040	44	52
24311-000050	10	6
	44	23
24311-000060	10	7
24311-000080	199	14
24311-000090	46	24
	47	24
	97	28
	112	28
	113	28
24311-000110	7	10
	40	12
	44	53
24311-000120	200	7
24311-000140	9	27
	23	23
	44	54
24311-000150	112	29
	113	29
24311-000160	9	28
	23	7 A
	44	24
		55
	51	4 -1
24311-000180	9	29
	23	24
	51	9
	64	8
	65	8
	105	9

부품번호	항목 번호	목차 번호
24311-000200	23	25
	41	16
24311-240100	6	16 C
		31
	44	56
	199	15
		16
24315-000050	9	17
24315-000090	44	57
24315-000180	44	58
24321-000450	40	19
24321-000500	41	17
	104	13
24321-000650	46	13
	47	13
24321-000800	46	14
	47	14
24321-001350	46	15
	47	15
24341-000070	112	53
	113	54
24341-000112	9	18
		30
24341-000140	9	31
24341-000200	184	3
24341-000260	67	18
	115	21
24341-000280	112	30
	113	30
24421-122207	64	48
	65	38
		56
24421-122807	65	42
	185	23
24421-152507	114	12 C
24421-153007	105	45
24421-153207	41	4
	111	4
24421-173007	65	62
24421-173507	64	27
	65	24
	104	20
24421-183008	65	62 -1
24421-203007	20	33
		33 -1
24421-203208	32	11
	35	10
	37	3
	57	10
		11

부품번호	항목 번호	목차 번호
24421-203208	97	29
24421-203707	64	28
	65	25
24421-204708	20	34
	29	20
	105	27
24421-253807	59	3
	97	30
24421-254208	20	35
	105	28
24421-254708	104	21
24421-255210	34	6
24421-305007	45	22
24421-305208	114	34
24421-306210	31	6
	53	8
	58	10
24421-355508	114	35
24430-122204	189	14
	190	16
		17
	191	17
		18
	192	14
	193	13
		14
24520-511020	49	13
24520-511050	54	11
24550-010120	36	8
	38	5
	57	7
24550-010150	122	6
	126	13
24550-012150	64	29
	65	26
	96	10
24550-014150	10	8
24550-015100	64	30
	65	27
	91	1 B
24550-015150	7	3
	69	8
	102	26
	103	27
	158	32
	198	25
24550-015200	102	26 -1
	103	27 -1
	158	32 -1
	198	25 -1

## 부품번호 찾기

부품번호	항목 번호	목차 번호
24550-017150	87	8
		8 -1
24550-018250	105	29
24550-020150	20	36
	57	12
		13
24550-025100	20	16
24550-050250	46	16
	47	16
24550-055250	46	17
	47	17
24761-010000	20	17
		37
	52	5
	72	7
		8
	110	17
26013-060162	10	9
	185	24 -1
26013-060202	126	21 -1
26013-080162	61	6
26013-080202	32	12
	35	11
	36	11
	37	4
	38	8
	51	10
	57	14
		15
	59	4
	81	3
	91	5
	161	6 -1
26013-080252	46	18
		19
	47	18
		19
26013-080302	122	2 -1
26013-080402	23	26
	45	23
	51	11
26013-080452	40	20
26013-080502	75	18
		19
		20
	76	3
26013-080552	41	18
26013-100202	1	18
26013-100252	45	24
26013-100352	46	20

부품번호	항목 번호	목차 번호
26013-100352	47	20
26013-100852	69	16
26013-120252	62	2 -1
26013-120402	21	2
	46	21
	47	21
26014-060122	156	15 -1
		24 -1
	199	17 -1
26014-060162	1	19
	2	13
	6	38
	13	19
	18	6
	20	18
	70	11
	74	61
		62
		63
	84	8
	88	21
	90	20
	97	31
	101	3
	118	10
	126	21
	127	5
	136	55
	137	13
	141	8
	144	16
	145	42
	155	9
	156	15
		24
	167	11
	181	9
26014-060202	69	17
	129	14
	132	5
		6
	135	8
	141	9
	155	9 -1
		15
	156	16
26014-060204	183	16
		17
26014-060252	3	18
	97	32

부품번호	항목 번호	목차 번호
26014-060302	69	18
	119	4
26014-060502	3	19
	69	19
	88	22
26014-060602	9	34
26014-080162	1	20
	125	19
	153	5
	154	14
	179	2
26014-080202	6	39
	20	19
	23	27
	36	12
	64	50
		51
	65	63
		65
		66
	66	2
	69	20
	70	12
	72	9
		10
	74	64
	78	2
	79	4
		5
		6
	80	5
		6
		7
	83	6
	84	9
	88	23
		24
		25
	89	5
	93	21
	96	11
	101	4
	102	20
	103	21
	104	14
	114	36
		37
		49
	117	2
	119	5

부품번호	항목 번호	목차 번호
26014-080202	121	3
	124	16
	125	20
	126	22
	127	6
	154	15
		16
	156	17
		18
		19
	158	28
	159	2
	160	3
	161	6
	164	11
	179	3
	180	9
		10
		11
	217	4
26014-080252	20	19 -1
	39	2
	64	52
	65	67
	97	43
		44
	151	2
	167	12
26014-080302	23	28
	64	9
	65	9
	105	10
	107	3
	111	5
	114	12 D
26014-080352	102	21
	103	22
	158	29
	198	22
26014-080402	102	22
	103	23
	198	22 -1
	208	14
26014-080452	179	4
26014-080652	6	40
		41
	20	20
26014-080802	164	12
26014-080902	107	4
		5

## 부품번호 찾기

부품번호	항목 번호	목차 번호
26014-080902	123	30
	124	17
	156	20
26014-100162	1	21
26014-100252	22	5
		6
	69	21
		22
	119	6
	120	4
	156	21
26014-100352	119	7
26014-100402	51	12
26014-100502	69	23
26014-120252	62	2
26014-120302	22	7
	46	22
	47	22
26014-120602	20	21
26016-060164	185	24
26016-080352	41	10
26018-060124	199	17
26023-030102	136	56
	145	43
26023-030162	18	7
	84	10
	88	26
	90	21
	97	35
	114	50
	118	11
	156	22
	183	25
26023-040122	96	12
	97	36
	102	23
	103	24
	158	30
	198	23
26023-040162	90	22
	125	21
	126	23
	164	13
26023-040202	183	18
		18 -1
26023-060162	74	32 -1
	96	13
26051-060002	1	22
	69	24
	97	37

부품번호	항목 번호	목차 번호
26051-060002	147	3
26051-080002	1	23
	4	8
		9
		10
	10	14
	80	8
	83	7
		8
	88	27
	93	22
		22 -1
	97	38
	126	24
26106-060202	112	31
	113	31
26106-080122	64	10
	65	10
	105	11
26106-080202	36	13
26106-080752	164	12 -1
26106-100122	64	41
	65	49
	105	51
26116-060122	197	6
26116-060354	135	9
26116-080122	185	29
26116-080352	112	54
	113	55
26116-081102	40	21
	41	19
	44	63
26116-120352	61	7
26136-120202	51	13
26156-140352	118	12
26216-100302	45	25
26343-040002	210	43
		43 -1
26346-080002	93	25
26366-060002	44	25
26366-080002	94	2
	95	3
26366-100002	43	4 -2
26367-060002	96	14
	97	39
	104	6
26367-120002	1	24
26450-050182	44	59
26450-060122	23	29

부품번호	항목 번호	목차 번호
26450-060402	41	11
26450-100302	43	4
26450-100352	43	4 -1
26476-050142	70	13
	88	28
		29
		30
26476-050202	97	40
	102	24
	103	25
	125	22
	158	31
	164	14
	198	24
26553-040142	210	44
		52
26573-050122-W	154	10
		10 -1
26573-050162	144	17
	155	10
26573-060162	209	6
26647-060152	149	4
26688-120002	161	7
26706-080002	137	14
26713-060002	183	19
	185	25
	186	10
	209	7
	210	45
		46
		47
26713-080002	210	48
26716-060002	102	25
	103	26
	135	10
26716-080002	20	22
	35	12
	90	7
		23
	93	9
		15
	97	9
		41
	98	10
	100	8
	110	18
	126	9
	199	18
26716-100002	110	19
26716-120002	61	8

부품번호	항목 번호	목차 번호
26716-120002	163	5
26717-040002	183	20
		20 -1
26717-060002	112	55
	113	56
	183	21
	185	26
26737-120002	86	6
26772-140002	20	38
26817-080002	169	7
26877-120002	85	3
26893-000500	210	49
26956-080202	35	13
	97	42
27260-220000	64	11
27260-280000	64	12
	111	6
	185	27
27260-300000	64	13
27260-380000	60	2
27260-470000	104	7
27260-620000	60	3
	104	8
29220-294200	128	2
	138	2
29311-095000	169	8
41851-000110	40	17
7C7150-81030	145	13
7C7230-01480	3	6
7C7230-33800	72	4
7C7230-33801	72	4 -1
7C7230-35830	73	9
7C7230-35831	73	9 -1
7C7230-37810	75	10
7C7230-37870	75	11
7C7230-37871	75	11 -1
7S6886-81120	210	10
7S6888-06021	181	2
7S6888-06022	181	2 -1
7S6927-06280-1	181	2 -2
933152-07400	23	20
	40	15