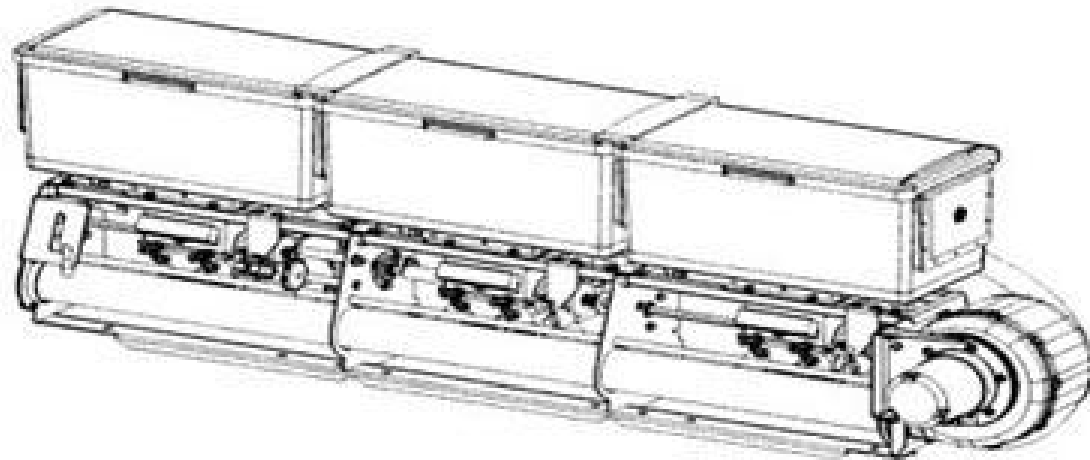


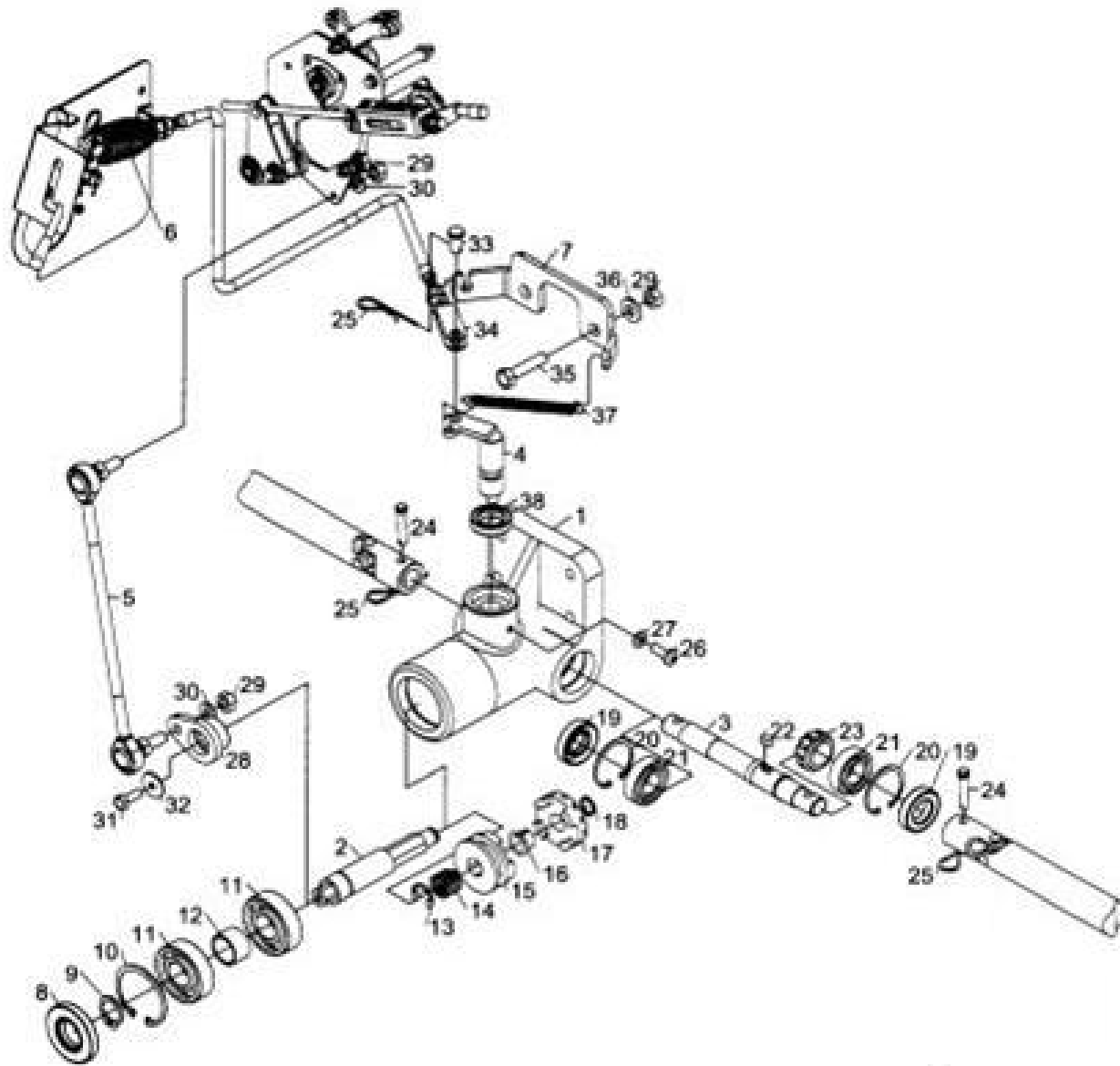
# 호산 측조시비기 부품명세서

## 차 례



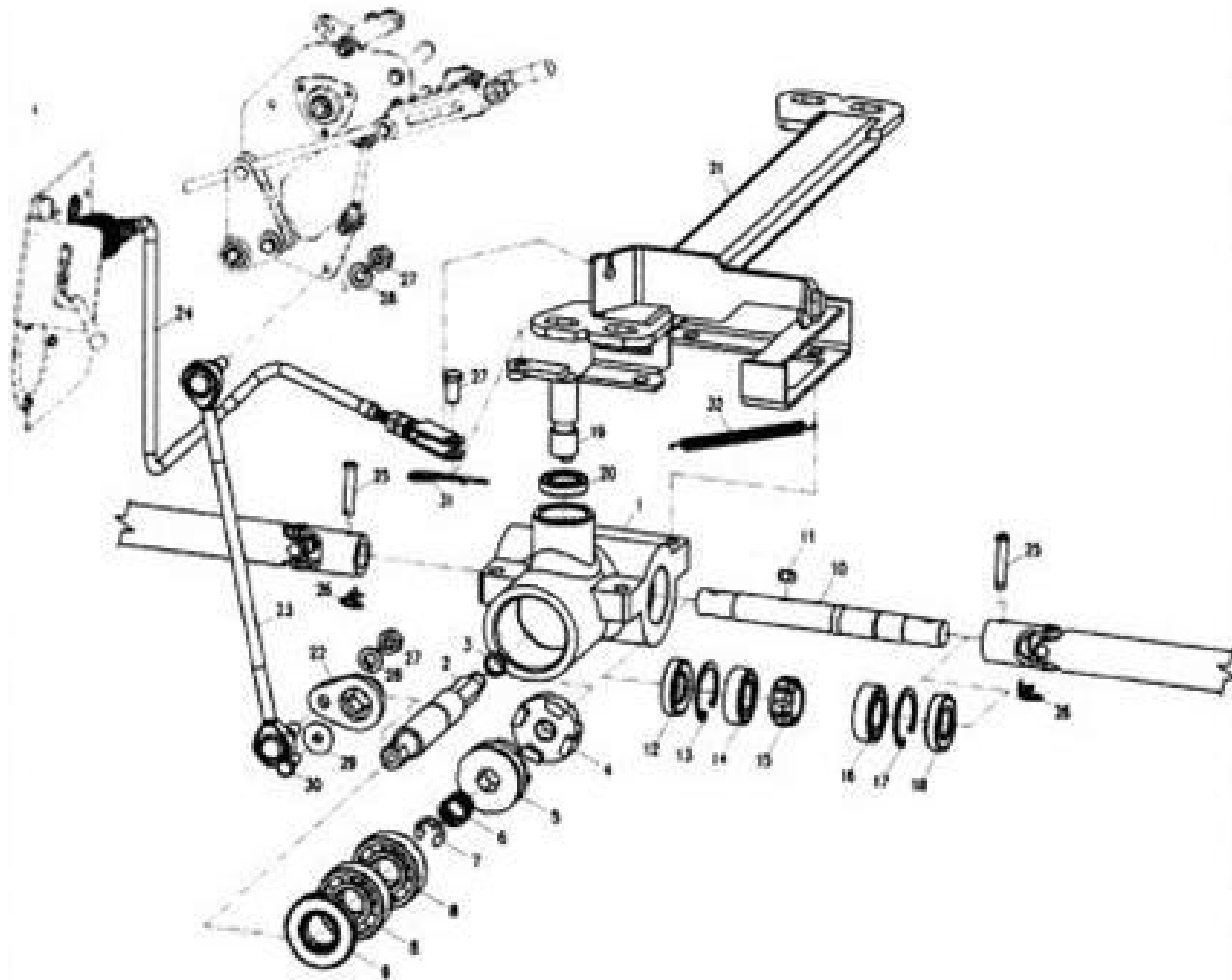
PART	PAGE
1. P.T.O 구동부 .....	2
2. 프레임조합 .....	4
3. 시비틀 구동부 .....	5
4. 시비틀케이스조합 .....	7
5. 비료 호퍼통조합 .....	8
6. 송풍기 및 송풍관 .....	9
7. 배출라인 .....	10
8. 전장품 계통도 .....	11
9. 부대품 .....	12

# 1.-1 P.T.O. 구동부 (단독취부형)



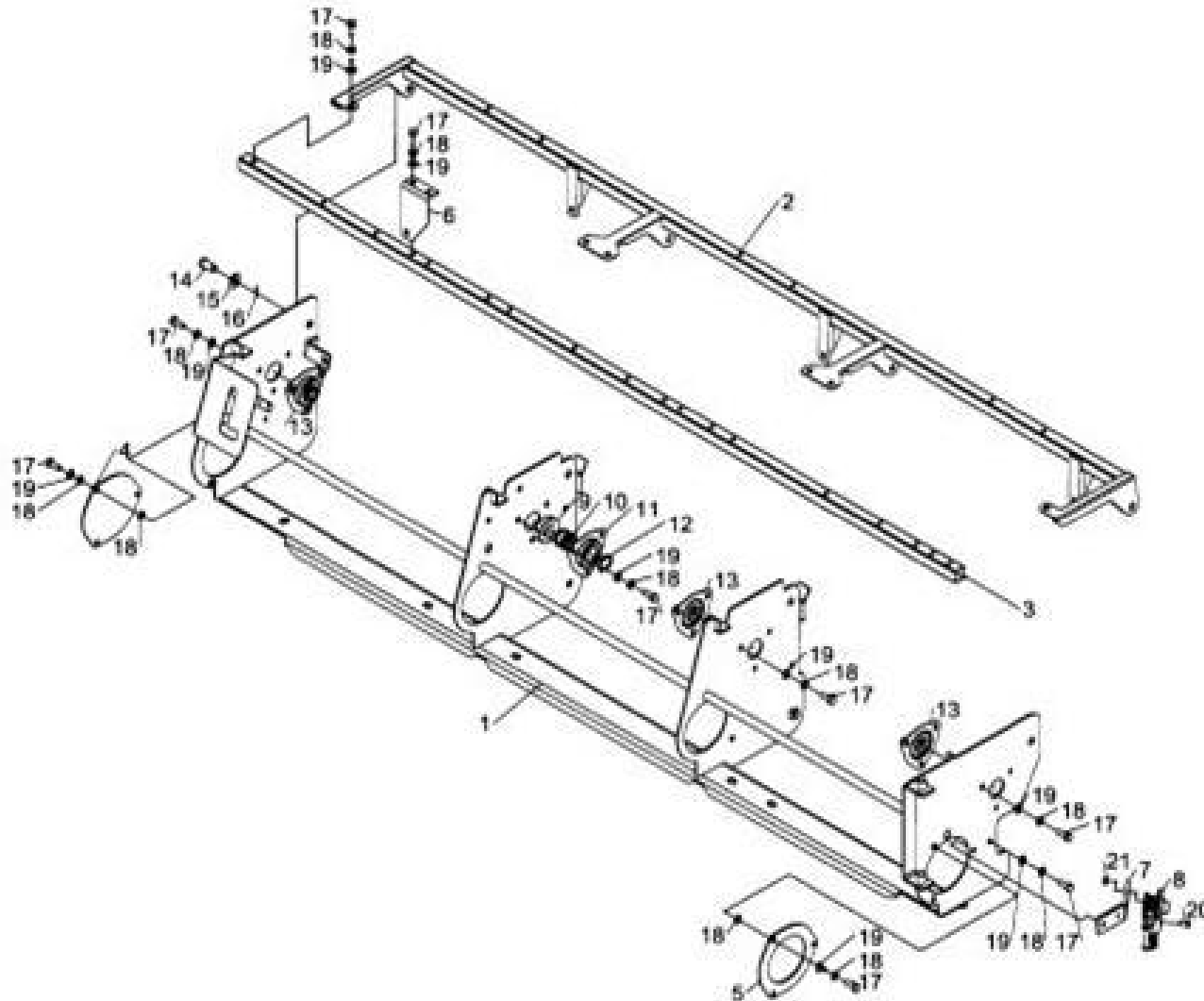
번호	품 번	품 명	수량
	HTD60030000A	PTO CASE 조합	1SET
1	HTD60030201A	PTO CASE	1
2	HTD60030203A	구동축	1
3	HTD60030202A	연결축	1
4	HTA60030207A	입절 가이드봉	1
5	ZBL 8L(M8)	볼조인트베어링L	1
5	ZBL 8R(M8)	볼조인트베어링R	1
6/34	HTA60030601A	PTO클러치와이어	1
7	HTA60040503A	와이어 잡이	1
8	24421-204708	오일씰(구동축용)	1
9	22243-000200	C 형 스프링(축용)	1
10	22253-000470	C 형 스프링(하우징용)	1
11	24101-062043	볼베어링	2
12	HTD60030211A	베어링간격칼라	1
13	22272-000120	E 형 스프링(축용)	1
14	HTA60030501A	PTO연결(압축코일)스프링	1
15	HTA60030206A	도그기어	1
16		드라이부사(플랜지형)	1
17	HTA60030205A	미니언	1
18	22242-000120	C 형스프링(축용)	1
19	24421-173508	오일씰(연결축용)	2
20	22253-000350	C 형 스프링(하우징용)	2
21	24101-060033	볼베어링	2
22	22551-050102	평행케(양쪽동근형)	1
23	HTA60030204A	베벨기어	1
24	HTD60030101A	유니버설조인트 (핀)	1
25	22360-060000	스프링(R핀)	4
28	HTD60030201A	회전판A	1
32	22157-060000	평와셔(대형)	1
33	22486-080160	두부핀-와이어 결합용	2
30		시비량조절장치	
37	HTA60030502A	인장코일스프링	1
38	24421-173508	오일씰(연결축용)	2

# 1.-2 P.T.O. 구동부(보조 취부대형)



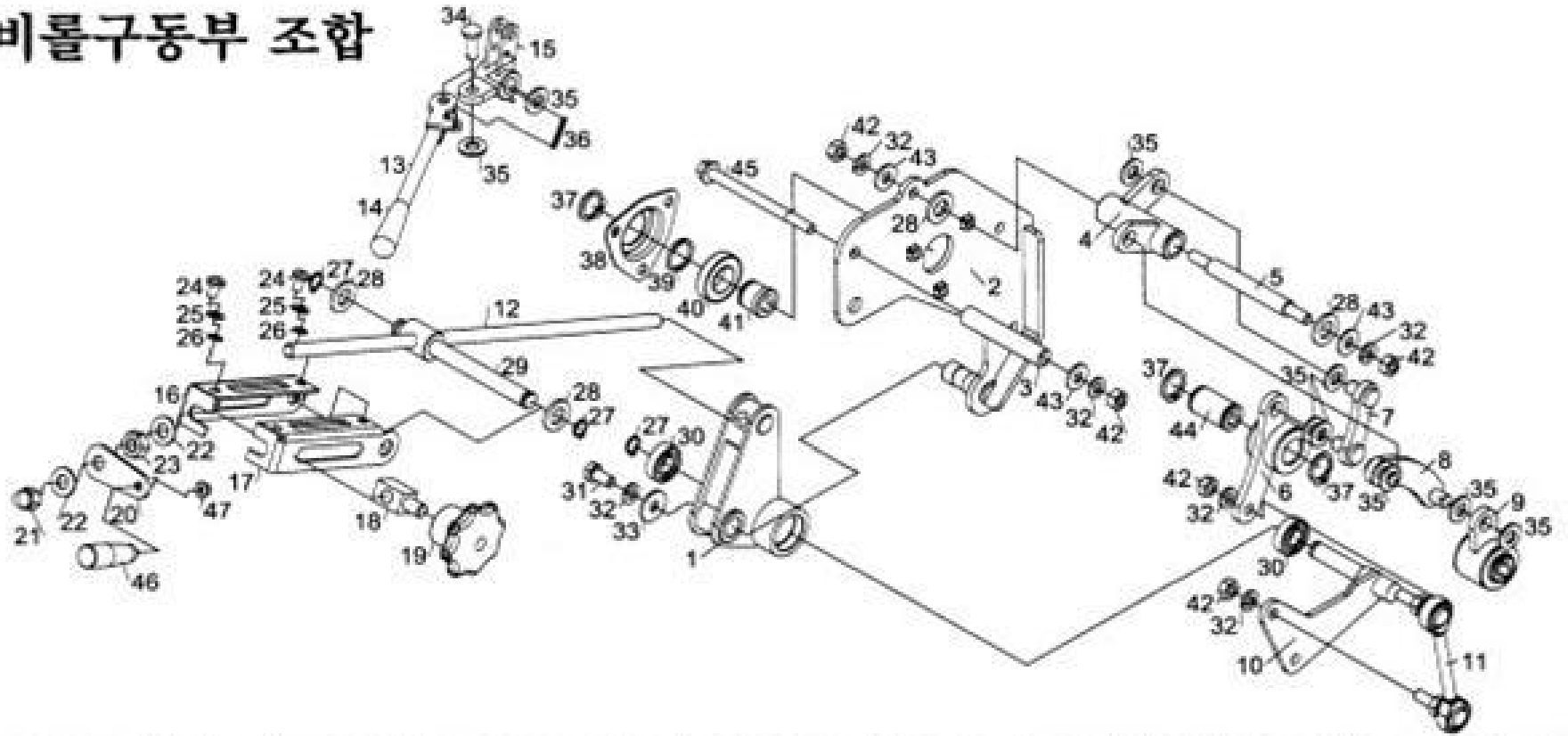
번호	품 번	품 명	수량
	HTY60030000A	PTO CASE 조합	1SET
1	HTY60030201A	PTO CASE	1
2	HTY60030202A	구동축	1
3		드라이부세(플렌지형)	1
4	HTA60030205A	피니언	1
5	HTA60030206A	도그기어	1
6	HTA60030501A	PTO연결(압축코일)스프링	1
8	24101-062043	볼베어링	2
9	24421-204708	오일씰(구동축용)	1
10	HTY60030202A	연결축	1
11	22551-050102	평형케(양쪽동근형)	1
15	HTA60030204A	베벨기어	1
16	24101-060033	볼베어링	2
17	22253-000470	C형 스냅링(하우징용)	1
18	24421-173508	오일씰(연결축용)	2
	22272-000120	E형 스냅링(축용)	1
19	HTA60030207A	입절 가이드봉	1
21	HTY60030000A	기어케이스 취부대	1
22	HTA60030208A	회전판A	1
23	HTY60030701A	연결로드(대)	1
24	HTA60030601A	PTO클러치와이어	1
25	HTY60030102A	유니버설조인트 (핀)	1
26	22360-060000	스냅핀(R핀)	4
	22157-060000	평와셔(대형)	1
30	ZBL 8L(M8)	볼조인트베어링L	1
30	ZBL 8R(M8)	볼조인트베어링R	1
32	HTA60030502A	인장코일스프링	1
33	22486-080160	두부핀-와이어 결합용	2
38	24421-173008	오일씰(입절가이드봉용)	1

## 2. 프레임조합



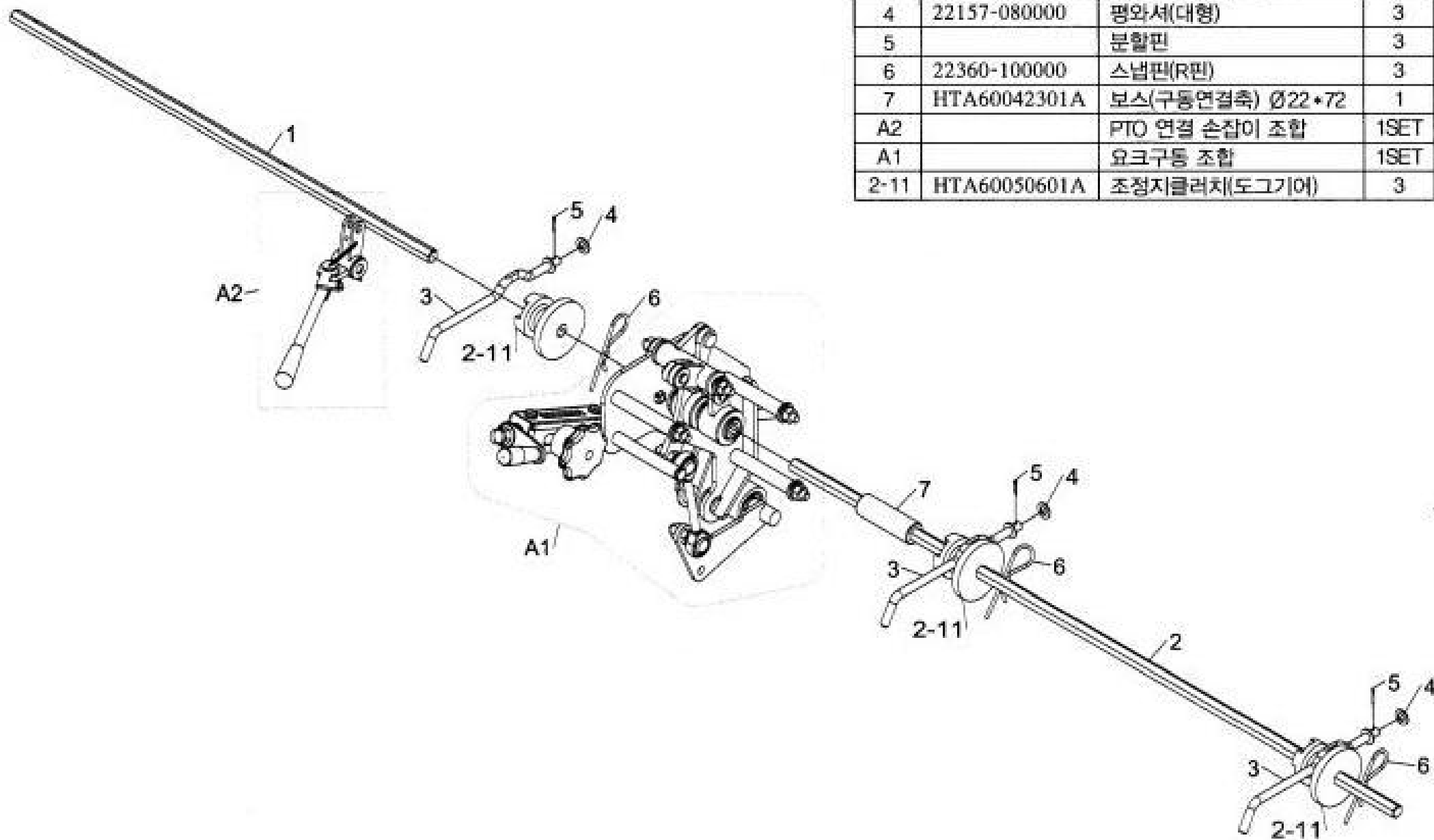
번호	품번	품명	수량
1	HTD60040000A	휠프레임조합-하	1
2	HTA60040300A	휠프레임조합-후	1
3	HTA60040201A	휠프레임-전	1
4	HTA60041200A	송풍관고정판-R	1
5	HTA60041100A	송풍관고정판-L	1
6	HTA60040900A	조클러치고정판-전	1
7	HTA60040403A	패스너 취부대	1
8	HTA60040401A	패스너	1
9	6904	베어링	1
10	HTA60040803A	육각축 보스	1
11	HTA60041801A	베어링 케이스	1
12	22242-000200	C형스냅링(축용)	1
13	HTA60041800A	베어링 조합	3
15	22137-100000	평와셔(마봉환)	1
16		분할핀	2
17	26013-060162	와셔조립육각볼트(PW+SW)	30
20	26553-050102	심자홍남비작은나사	1
21	26363-050002	육각플랜지너트(SUS)	1

### 3.-1 시비를구동부 조합



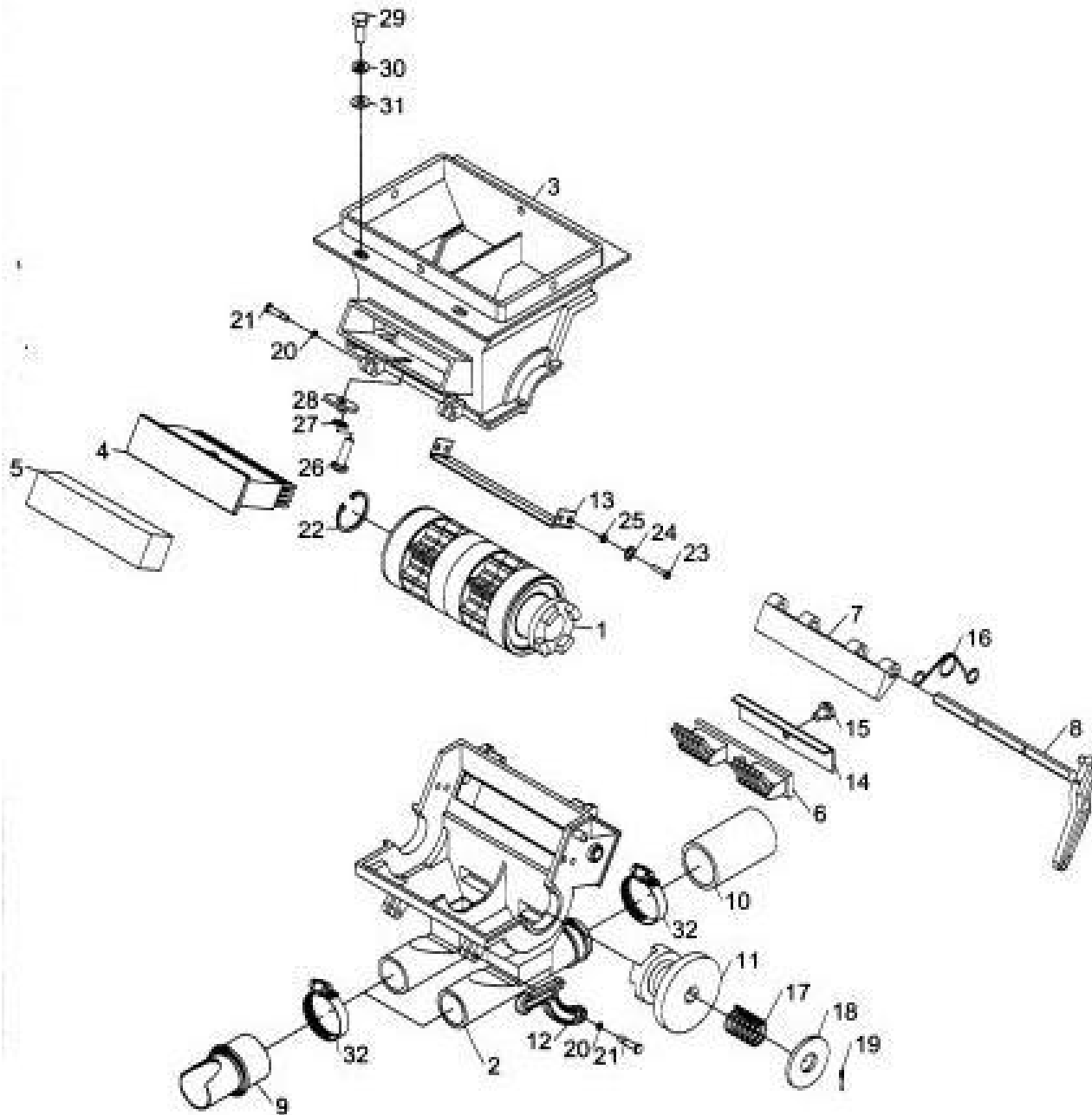
번호	품번	품명	수량	번호	품번	품명	수량	번호	품번	품명	수량	번호	품번	품명	수량
1	HTA60041600A	조절대 조합	1	11	ZBL 8R(좌단)	볼조인트베어링	2	21	M10	캡 너트	1	31	26013-080202	와셔육각볼트(SW)	9
2	HTA60041500A	요크구동 지지판 조합	1	12	HTA60042600A	조절로드(M10-360)	1	22	M10	스프링와셔	2	33	HTA60041902A	평와셔T2.3	1
3	HTA60042700A	지지판 간격보스A	3	13	HTA60041400A	PTO레버조합	1	23	M10	너트	1	34		보스	1
4	HTA60042300A	로드연결편C조합	1	14		손잡이(PTO레버용)	1	24	26553-060162	십자홈작은나사(SUS)	2	35	22137-080000	평와셔(마봉환)	10
5	HTA60042800A	로드연결편C 작동축	1	15	HTA60041300A	PTO 작동편 조합	1	25	22213-060000	스프링와셔(SUS)	2	36	VD05030000A4	연장코일스프링	1
6	HTA60041800A	로드연결편 B 조합	1	16	HTA60042502A	조절입력편B	1	26	22113-060000	평와셔(소형(SUS))	2	37	22243-000120	C형스냅링(축용)	3
7	HTA60042100A	연결편A조합	1	17	HTA60042501A	조절입력편A	1	27	22243-000120	C형스냅링(축용)	3	44	HTA60042000A	육각축부시	1
8	HTA60042200A	연결편B조합	1	18	HTA60042503A	조절체크봉	1	28	22117-120000	평와셔(소형)	4	44-1	HF2016(INA)	블러치베어링/L R	2
9	HTA60041900A	요크연결편 조합	1	19	M10용	잠금손잡이 비료량조절	1	29	HTA60042400A	조절판 고정축	1	44-2	VC202604	오일실	2/2
10	HTA60041700A	로드연결편A 조합	1	20	HTA60042504A	조절손잡이회전편	1	30	6904	베어링	2				

### 3.-2 시비기구동부



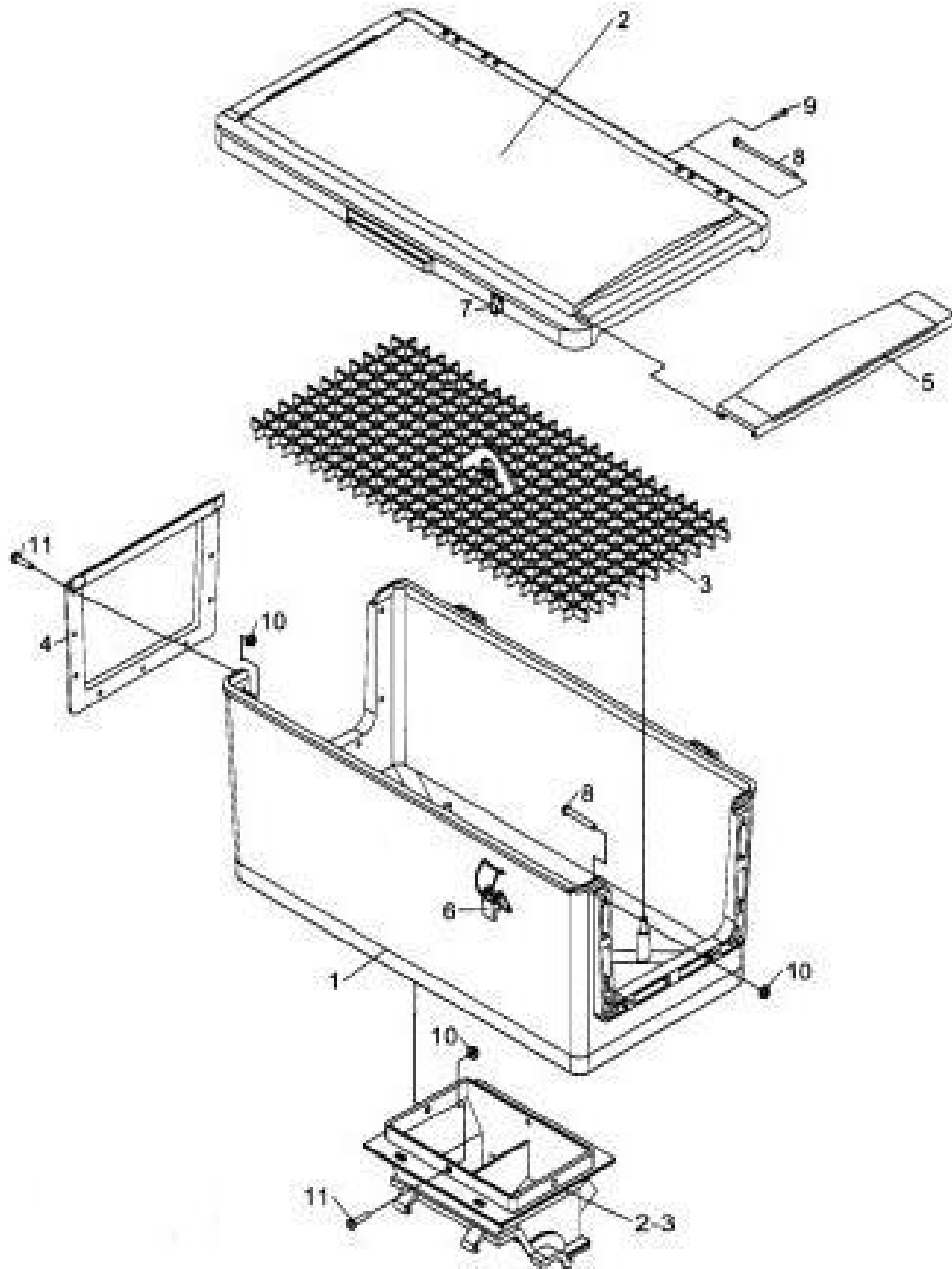
번호	품번	품명	수량
1	HTA60031001A	육각축-R(6조용) L552	1
2	HTA60030901A	육각축-L(공통) L800	1
3	HTA60041000A	조클러치 레버조합	3
4	22157-080000	평와셔(대형)	3
5		분할핀	3
6	22360-100000	스냅핀(R핀)	3
7	HTA60042301A	보스(구동연결축) Ø22*72	1
A2		PTO 연결 손잡이 조합	1SET
A1		요크구동 조합	1SET
2-11	HTA60050601A	조정지클러치(도그기어)	3

## 4. 시비롤케이스 조합



번호	품 번	품 명	수량
1	HTA60050500A	시비롤 조합	3
2	HTA60050402A	롤케이스-하	3
3	HTA60050401A	롤케이스-상	3
4	HTA60050405A	브러쉬-상(직각술)	3
5	HTA60050409A	브러쉬-상 커버	3
6	HTA60050406A	브러쉬-하	3
7	HTA60050403A	배출셔터	3
8	HTA60050404A	손잡이(배출셔터)	3
9	HTA60060201A	에어흡입관A(소)	6
10	HTA60060301A	에어흡입관B(대)	6
11	HTA60050601A	조정지클러치(도그기어)	3
12	HTA60050701A	잠금레버	6
13	HTA60050504A	시비롤기어 커버	3
14		솔커버 보강	3
15	26553-060162	심자홈 남비 작은나사(SUS)	3
16	HTA60050407A	셔터스프링(비트림코일스프링)	3
17	HTA60030501A	PTO연결(압축코일)스프링	3
18	22157-120000	평와셔(대형)-스프링 받침용	3
19		분할핀	3
20		E형 스프링	12
21		잠금걸쇠	12
21	4-20	두부핀(SUS)	12
22		스냅링	12
23	26553-030122	심자홈 남비 작은나사(SUS)	12
24		평와셔 M3	12
25		너트 M3	12
26		심자 홈 나사 M6 x 20	12
27		스프링 와셔 M6	12
28		평와셔 M6	12
29	26016-(060)162	와셔조립육각볼트(PW+SW)	12
32	23010-(032000)	호스클램프(35용-SUS)	6

## 5. 비료호퍼통 조합

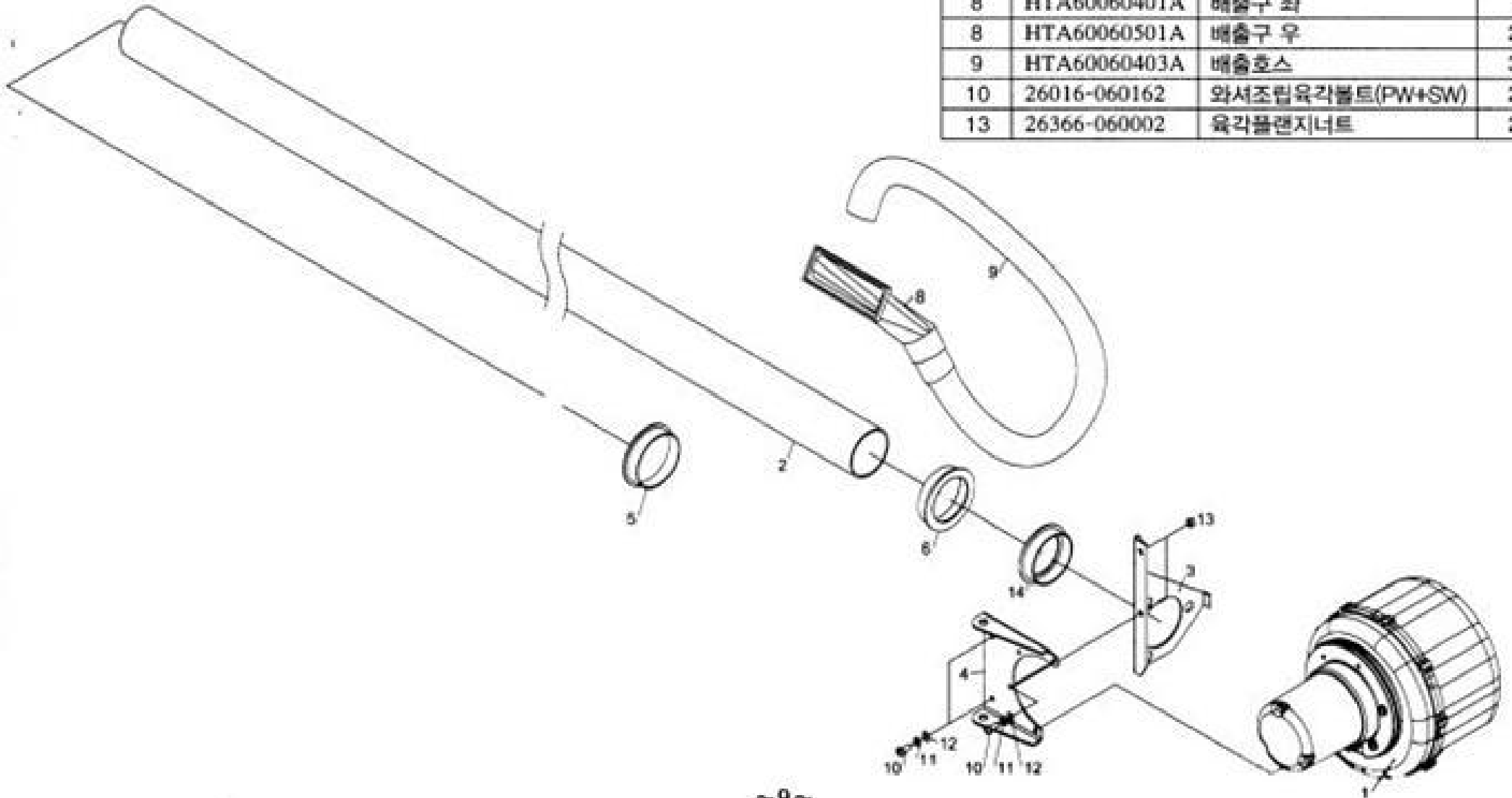


번호	품 번	품 명	수량
	HTA60050000A	호퍼통조합(6조)	1
	HTA80050000A	호퍼통조합(8조)	1
	HTA60050100A	호퍼뚜껑조합(6조)	1
	HTA80050100A	호퍼뚜껑조합(8조)	1
1	HTA60050201A	호퍼몸체(투명흑색)	3
2	HTA60050101A	호퍼뚜껑(투명흑색)	3
3	HT60050301A	걸음망	3
4	HT60050202A	호퍼측커버	2
5	HT60050102A	연결슬리브(호퍼뚜껑)	2
6	WJMK-044	매미고리(SUS)	1
7		매미고리 걸쇠	1
8		호퍼커버 핀	1
9		스크류 M3	2
10	26363-050002	육각플랜지너트(SUS)	3
11	26553-050202	십자홈남비작은나사(SUS)	13

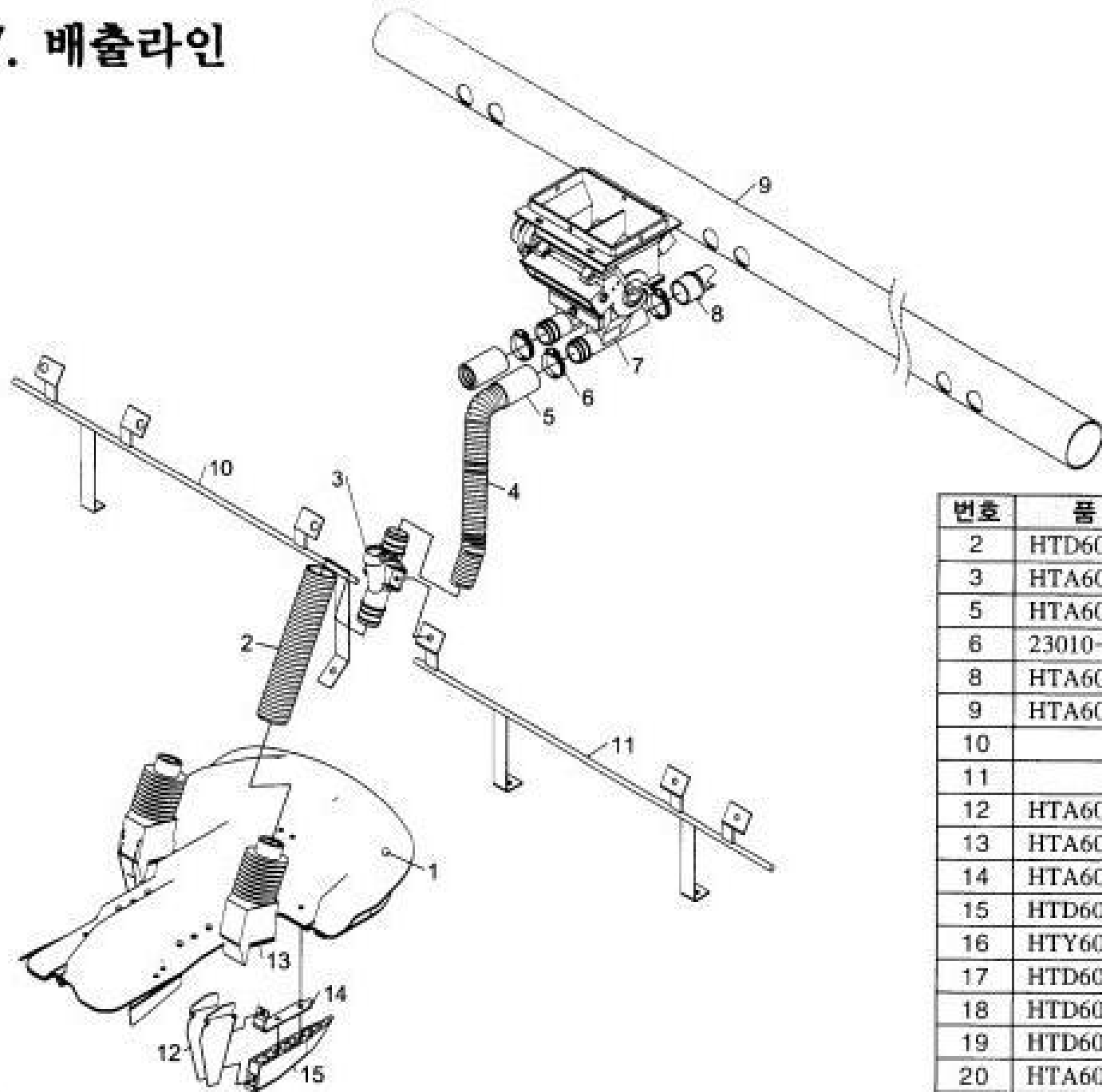


## 6. 송풍기 및 송풍관

번호	품 번	품 명	수량
1	HTA60020000A	송풍기조합	1
2	HTA60060101A	송풍관	1
3	HTA60020401A	에어출구지지대	1
4	HTA60020301A	브로와취부대	1
5	HT60060103A	송풍관 마개 (우)	1
6	HT60060102A	송풍관 마개(좌)	1
7		송풍기 고무링	1
8	HTA60060401A	배출구 좌	1
8	HTA60060501A	배출구 우	2
9	HTA60060403A	배출호스	3
10	26016-060162	와셔조립육각볼트(PW+SW)	2
13	26366-060002	육각플랜지너트	2

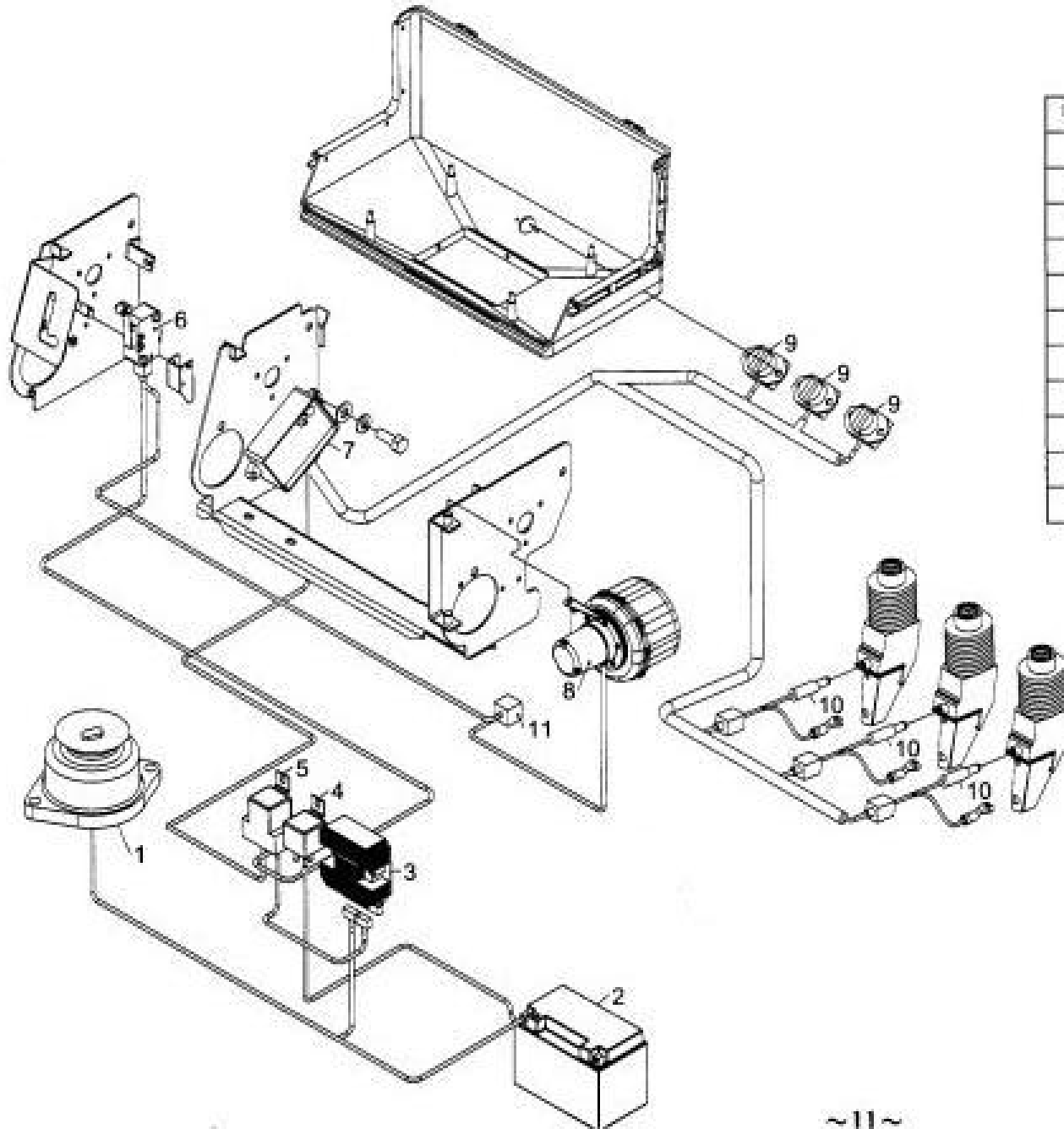


## 7. 배출라인



번호	품 번	품 명	수량
2	HTD60060701A	안내호스 (투명나선)	6
3	HTA60060901A	에어빼기 조합	6
5	HTA60060601A	조인트 부츠	6
6	23010-035000	호스클램프	12
8	HTA60060201A	에어흡입관A(소)(대)	3/3
9	HTA60060101A	송풍관 VG2 76	1
10		에어빼기 취부대 (좌)	1
11		에어빼기 취부대 (우)	1
12	HTA60070301A	배출부츠 지지판	6
13	HTA60061001A	배출부츠	6
14	HTA60070301A	작조기 지지판	6
15	HTD60070101A	작조기 (좌우)	4
16	HTY60070101A	작조기 (중)	2
17	HTD60070101A	복토판 (중 좌우)	2
18	HTD60070600A	복토판-L	2
19	HTD60070700A	복토판-R	2
20	HTA60070800A	복토판-CL	1
21	HTA60070900A	복토판-CR	1

## 8. 전장품 계통도



번호	품 번	품 명	수량
1	HTA2101000A2	발전기20A	1
2		배터리	1
3	HTA2312000A	레귤레이터 27A	1
4	HTA6030000A	릴레이-2(70A)	1
5	HTB9160000A	릴레이-1(30A)	1
6	HTA60021002A	리밋스위치	1
7	HTA60024101A	컨트롤러(통신유닛)	1
8	HTA60020000A	송풍기조합	1
9	HTA60024201A	비료보급센서	3/4
10	HTA60024301A	비료막힘센서	6/8
11	HTH5010000A	서지압소버	1