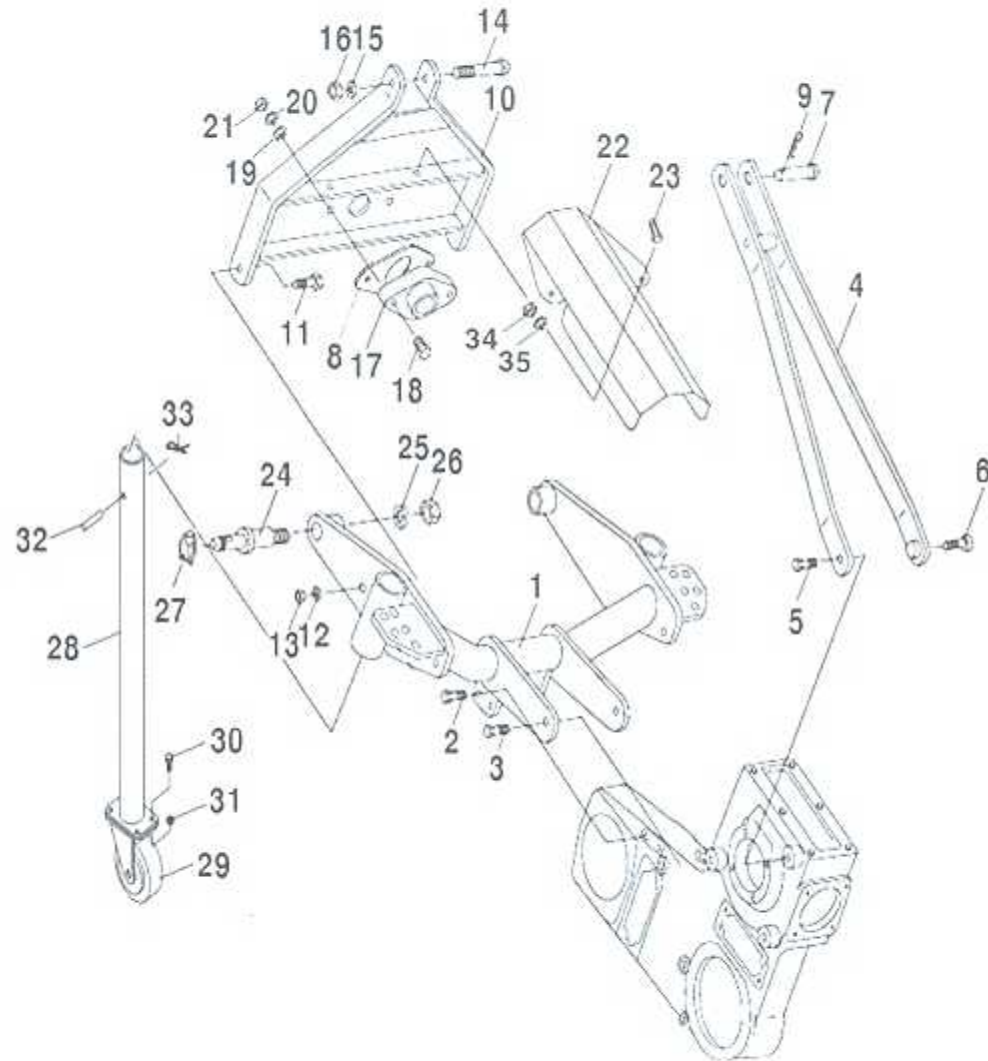
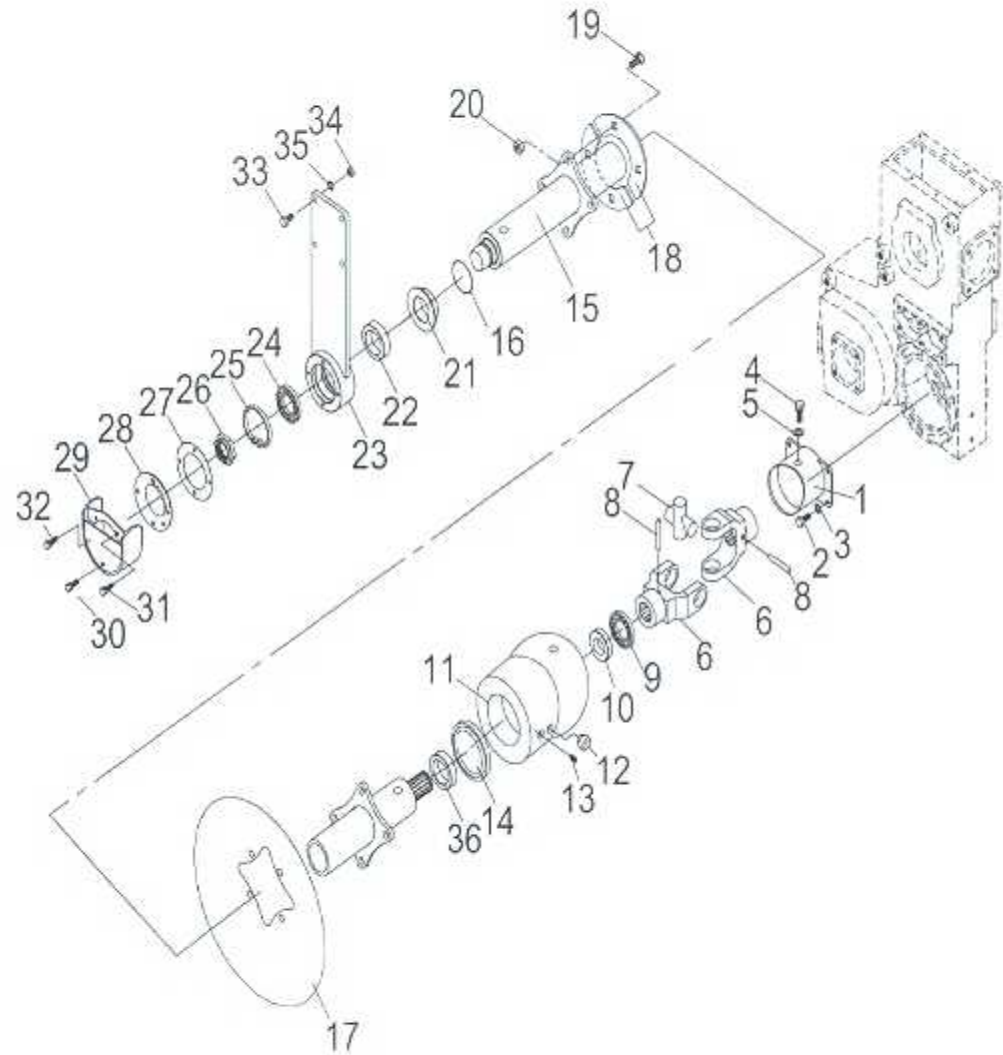


영진루타리

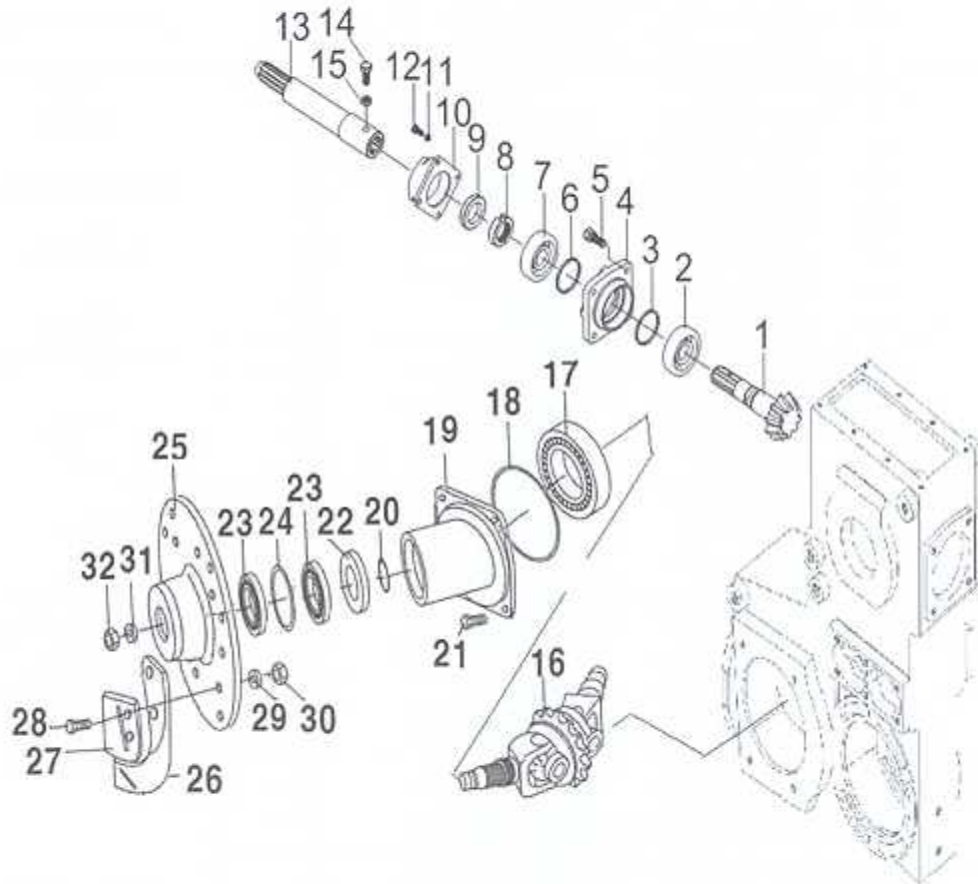
원판쟁기 부품 리스트 (YDP-402S)



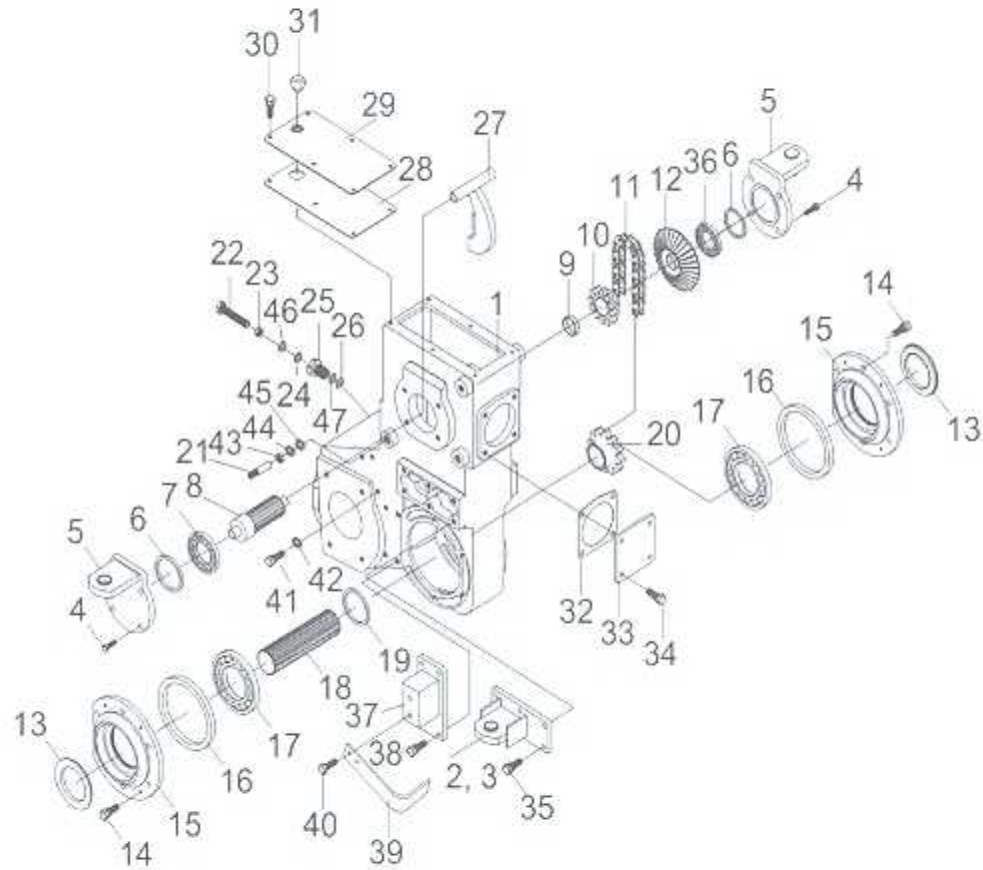
번호	부품번호	부품명	기종별 수량		비고
			402S		
1	5960-101000	메인프레임	1		
2	0327-010030	와셔 붙임 볼트	4		M10x1.25PX30
3	0327-012035	와셔 붙임 볼트	2		M12X1.25PX35
4	5960-102000	스태이	1		
5	0327-012035	와셔 붙임 볼트	1		M12X1.25PX35
6	0327-012045	와셔 붙임 볼트	1		M12X1.25PX45
7	1731-500003	톱 링크핀	1		
8	402S-100001	브라켓	1		
9	0832-200050	R핀	1		
10	5960-103000	마스터	1		
11	0310-012045	볼트	2		M12X1.75PX45
12	0931-012000	스프링 와셔	2		M12
13	0423-012000	너트	2		M12X1.75P
14	0310-012110	볼트	1		M12X1.75PX110
15	0931-012000	스프링와셔	1		M12
16	0423-012000	너트	1		M12X1.75P
17	0700-000207	봉 후레임형유니트	1		FL207
18	0310-012040	볼트	2		M12X1.75PX40
19	0930-012000	평와셔	2		M12
20	0931-012000	스프링와셔	2		M12
21	0423-012000	너트	2		M12X1.75P
22	5960-108000	안전카바	1		
23	0322-010020	볼트	2		M10X1.5PX20
24	5402-112001	로워링크핀	2		
25	0931-024000	스프링와셔	2		M24
26	0422-024000	너트	2		M24X1.5
27	1461-306000	링크핀	2		
28	5951-102011	스탠드	2		
29	20302-133000	바퀴	2		4"CF
30	0321-008025	볼트	8		M8X1.25PX20
31	0420-008002	플랜지너트	8		M8
32	0851-010070	두부핀	2		Ø10X70
33	0832-200010	R핀	2		A-10
34	0930-010000	평와셔	2		M10
35	0931-010000	스프링와셔	2		M10



번호	부품번호	부품명	기종별 수량	비고
			402S	
1	5830-301000	조인트카바(외)	2	
2	0321-008020	볼트	8	M8X1.25PX20
3	0931-008000	스프링 와셔	8	M8
4	0310-012016	볼트	4	M12X1.75PX16
5	0931-012000	스프링 와셔	4	M12
6	3030-032011	후방조인트요크	2	
7	1075-401300	십자 베어링	2	
8	0831-010080	스프링핀	4	10x80L
9	0121-006012	볼베어링	2	6211D
10	5832-302000	셀칼라	2	54.5X68X23
11	5832-301000	조인트카바(내)	2	
12	5832-303000	조인트카바마개	2	
13	0231-060000	구리스닛블	2	PT1/8
14	0240-068907	오일셀	2	VC68907
15	P402-206000	디스크 축	2	
16	0910-000038	오링	2	P38
17	D602-202010	디스크	4	
18	P602-206050	보강 플랜지	8	
19	0328-212035	등근머리사각목 볼트	16	M12X1.75PX35
20	0151-112000	U너트	16	M12X1.75P
21	5820-138000	스페이스 셀 칼라	2	Φ80X24
22	0250-606518	오일셀	2	AQ7242
23	5820-305000	브라켓	2	
24	0122-006209	볼 베어링	2	6209D
25	0800-200085	스냅링	2	H-85
26	1109-150000	M42 너트	2	M42
27	5820-139000	보스카바팩킹	2	
28	5820-140000	보스카바	2	
29	5820-340000	브라켓 가드	2	
30	0327-080030	와셔 풀임 볼트	2	M8x1.25PX30
31	0327-080020	와셔 풀임 볼트	4	M8X1.25PX20
32	0327-080014	와셔 풀임 볼트	4	M8X1.25PX14
33	0322-010030	볼트	8	M10X1.5PX30
34	0422-010000	너트	8	M10X1.5P
35	0931-010000	스프링와셔	8	M10
36	5832-302001	칼라	2	Ø40XØ65X20



번호	부품번호	부품명	기종별 수량	비고
			402S	
1	5820-145000	입력축12T	1	
2	0120-032208	테이퍼 롤러 베어링	1	#32208
3	0910-000095	오링	1	S-95
4	5810-104000	베벨축수	1	
5	0327-010030	와셔 불임 볼트	4	M10X1.25PX30
6	0910-000075	오링	1	S-75
7	0120-032008	테이퍼롤러 베어링	1	32008
8	1331-123000	M38너트	1	
9	0240-355511	오일씰	1	TX355511
10	5810-105000	입력축 쉘 카바	1	
11	0931-008000	스프링 와셔	4	M8
12	0321-008020	볼트	4	M8X1.25PX20
13	5960-104010	보조 입력축	1	
14	0322-010020	볼트	2	M10X1.5PX20
15	0422-010000	너트	2	M10X1.5P
16	1075-600300	전방조인트	1	
17	0121-006020	롤베어링	2	6020
18	0910-100148	오링	2	S-148
19	5830-109000	전방브래킷	2	
20	0910-100040	오링	2	V-40
21	0327-010025	와셔 불임 볼트	4	M10X1.25PX25
22	0250-007242	축부씨일	2	AQ7242
23	0121-006011	롤베어링	4	6011
24	0800-000090	C형 스냅링	2	H-90
25	5832-201000	전방플렌지(좌)	2	
26	5832-205000	경운날(외)	8	
27	5832-203000	경운날(내)	8	
28	0328-112030	접시머리 볼트	32	M12X1.75PX30
29	0931-012000	스프링 와셔	32	M12
30	0423-012000	너트	32	M12X1.75P
31	0931-025000	스프링 와셔	2	M25
32	0422-025000	M25너트	2	M25X1.5P
33	0832-200010	R핀	2	A-10
34	0930-010000	평와셔	2	M10
35	0931-010000	스프링와셔	2	M10



번호	부품번호	부품명	기종별 수량	비고
			402S	
1	5830-114000	체인 케이스	1	
2	5830-311000	좌회전 프레임 받침대	1	
3	5830-311000	우회전 프레임 받침대	1	
4	0327-010030	와셔 불임 볼트	8	M10X1.25PX30
5	5830-102000	제1구동축카바	2	
6	0910-300090	오링	2	S-90
7	0121-006308	볼베어링	1	6308
8	5820-103000	제1구동축	1	
9	1331-107000	기어 스페이서	1	45.1X50.8X12.5T
10	5830-101000	10T 스프로킷	1	
11	5831-101000	체인	1	2H85EX66L
12	5820-146000	33T 베벨 기어	1	
13	0250-003067	오일씰	2	AQ3067
14	0327-010030	와셔 불임 볼트	12	M10X1.25PX30
15	5830-107000	제2 구동축보스	2	
16	0910-300162	오링	2	S-162
17	0121-006211	볼베어링	2	6211
18	5830-105000	제2구동축	1	
19	0910-100040	오링	2	V-40
20	5830-104000	17T 스프로킷	1	
21	5830-113000	체인텐션축심볼트	1	M14X1.5P
22	1230-111000	체인조절 볼트	1	M14X1.5PX100
23	0424-014000	너트	1	M14X1.5P
24	0920-014000	팩킹와셔	1	M14
25	1109-134000	나사 받이 칼라	1	M22X1.5
26	0920-014000	팩킹와셔	1	M22
27	5830-116000	체인 텐션	1	
28	5820-122000	체인케이스 카바팩킹	1	
29	5820-121000	체인 케이스 카바	1	
30	0327-008016	와셔 불임 볼트	6	M8x1.25PX16
31	2131-302000	주유구캡	1	
32	602S-900091	후방 카바팩킹	1	
33	5820-137000	후방 카바	1	
34	0327-010025	와셔 불임 볼트	4	M10X1.25PX25
35	0327-010030	와셔 불임 볼트	12	M10X1.25PX30

