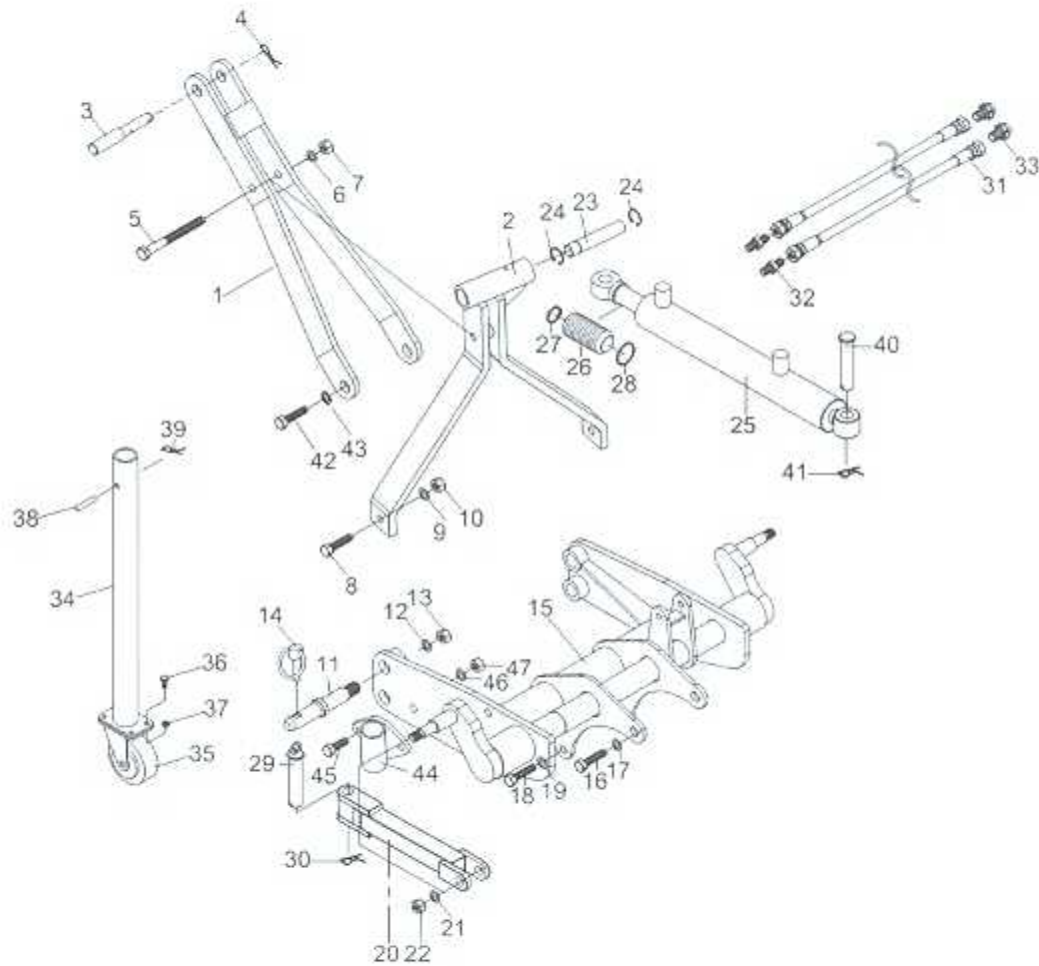


# 영진루타리

## 원판쟁기 부품 리스트 (YDP 602S-H)

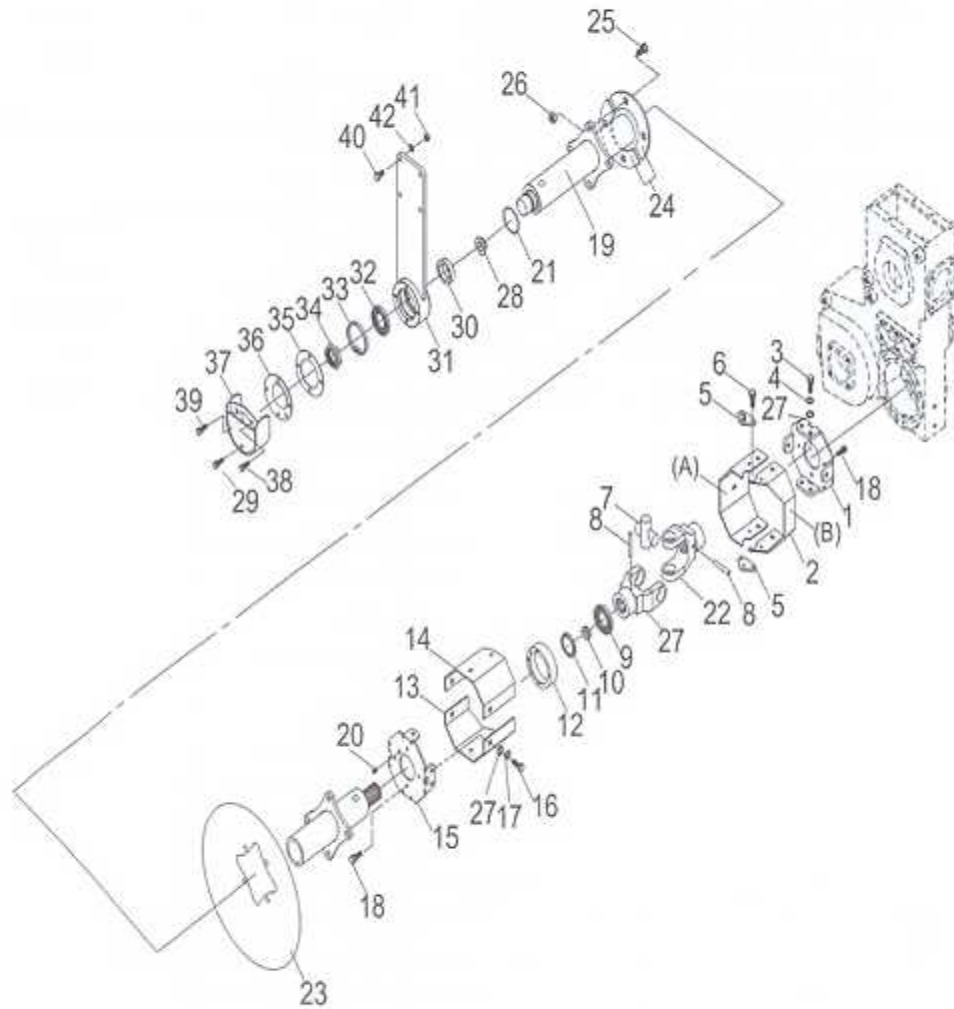


번호	부품번호	부품명	기준별 수량	비고
			602S-H	
1	602S-002000	마스터	1	
2	5972-104000	스태이	1	
3	5351-309000	톱링크 핀	1	
4	0832-200019	R 핀	1	A-19
5	0310-016110	볼트	1	M16X110
6	0931-016000	스프링 와셔	1	M16
7	0423-016000	너트	1	M16
8	0310-016050	볼트	2	M16X50
9	0931-016000	스프링 와셔	2	M16
10	0423-016000	너트	2	M16
11	5402-112000	로우어링크핀	2	
12	0931-024000	스프링 와셔	2	M24
13	0422-024000	너트	2	M24X1.5
14	1461-306000	링핀	2	
15	5972-101001	메인 프레임	1	
16	0322-020040	볼트	2	M20X1.5X40
17	0931-020000	스프링 와셔	2	M20
18	0310-016045	볼트	2	M16X45
19	0931-016000	스프링 와셔	2	M16
20	5820-323001	각도조절암	2	
21	0931-016000	스프링 와셔	2	M16
22	0423-016000	너트	2	M16
23	602S-900095/5	턴플러축심	1	
24	0800-100035	멈춤링	4	S-35
25	602S-900094	유압실린더	1	
26	M4350-41101-2	자바라	1	
27	0850-045000	밴드(고무링)	1	Ø45(소)
28	0850-120000	밴드(고무링)	1	Ø60(대)
29	5820-337000	실린더 고정핀	2	
30	0832-200016	R 핀	2	A-16
31	YDP602-102000	유압호스	2	1600mm







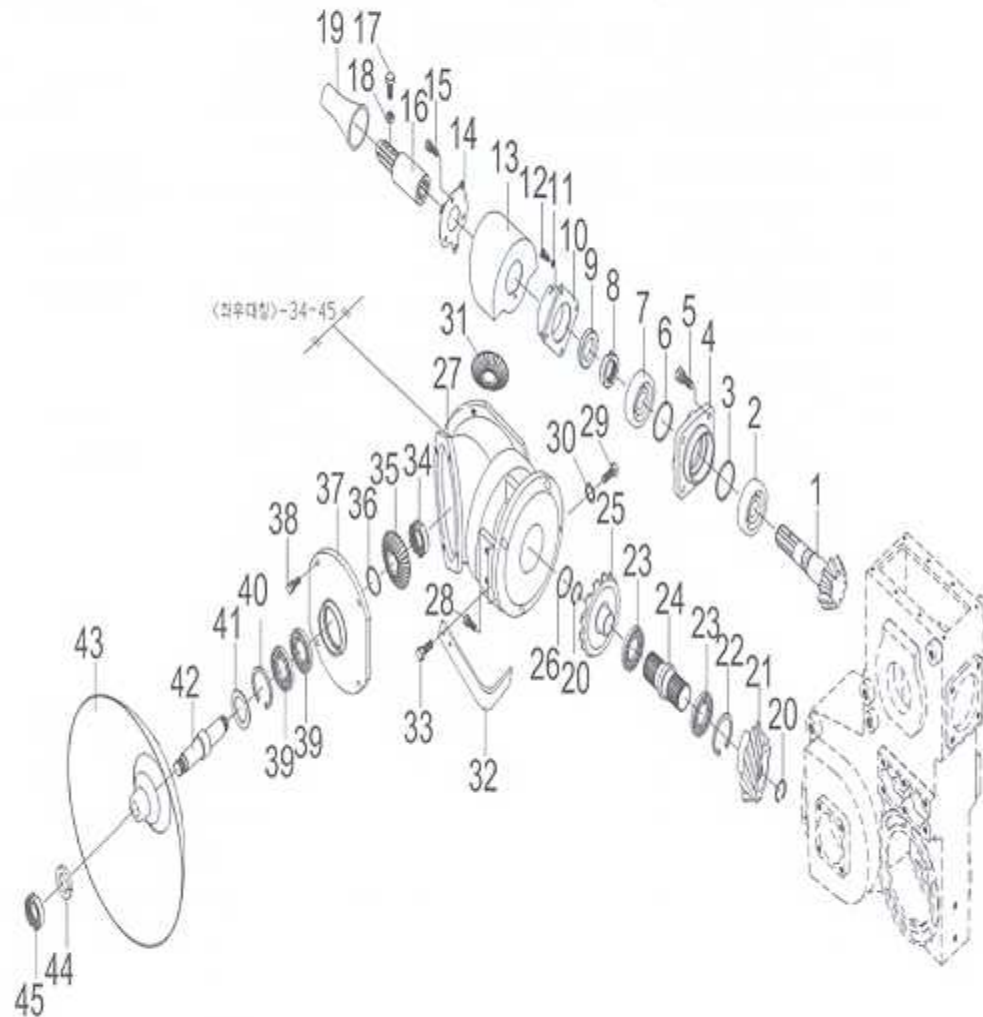


번호	부품번호	부품명	기준별 수량	비고
			602S-H	
1	1220-501010	외측취부판	2	
2	1220-503010	외측카바(A)	2	
	1220-503020	외측카바(B)	2	
3	0322-010030	볼트	12	M10X25
4	0931-010000	스프링 와셔	12	M10
5	1220-506000	조인트카바고정판	4	
6	0327-008020	와셔붙임볼트	8	M8X20
7	1075401300	십자 베어링	2	
8	0831-010080	스프링핀	4	10x80L
9	0121-006012	볼베어링	2	6012D
10	0240-068907	오일실	2	VC68907
11	5820-143000	실칼라	2	Ø60XØ68X28.5T
12	1220-105011	베어링 케이스	2	
13	1220-504100	내측카바A	2	
14	1220-504200	내측카바B	2	
15	1220-502000	내측취부판	2	
16	0322-010025	볼트	12	M10X20
17	0931-010000	스프링 와셔	12	M10
18	0327-008020	와셔붙임볼트	16	M8X14
19	P602-206000	디스크 축	2	
20	0231-060000	그리스 니플	2	3/8(90°)
21	0910-000038	오링	2	P38
22	602S-109000	후방조인트(602)	2	
23	D602-202010	디스크	10	
24	P602-206050	보강 플랜지	12	
25	0328-2012035	둥근머리사각목 볼트	24	M12x35
26	0151-012000	U너트	24	M12
27	0930-010000	평와셔	24	M10
28	1331-129000	축부 실	2	AQ7242
29	0327-080030	와셔붙임볼트	2	M8X30
30	5820-138000	스페이서	2	



원판쟁기 602S-H

전동부 1 1 / 2

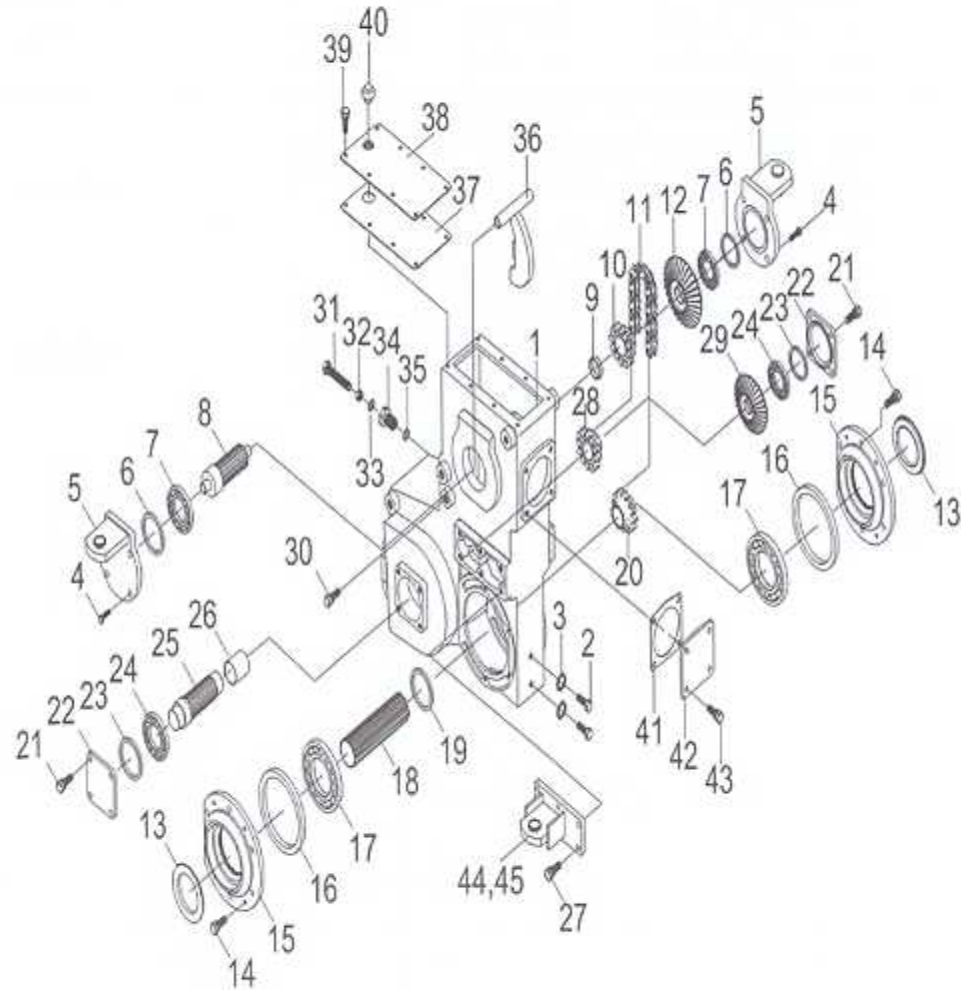


번호	부품번호	부품명	기종별 수량	비고
			602S-H	
1	5820-145000	입력축10T 베벨	1	
2	0120-032208	테이퍼로울러베어링	1	#32208
3	0910-000095	O-링	1	S-95
4	5810-104000	베벨축수	1	
5	0327-010025	와셔붙임볼트	4	M10X25
6	0910-000075	O-링	1	S-75
7	0120-032008	테이퍼로울러 베어링	1	#32008
8	1331-123000	너트	1	M38
9	0240-035511	오일시일	1	35X55X11
10	5810-105000	입력축셀카바	1	
11	0321-008020	볼트	4	M8X20
12	0931-008000	스프링 와셔	4	M8
13	1690-127000	안전카바	1	
14	1780-109000	안전 카바정지판	1	
15	0327-008014	와셔붙임볼트	3	M8X14
16	5920-101000	보조 입력축	1	
17	0322-010025	볼트	2	M10X25
18	0422-010000	너트	2	M10
19	1109-154000	입력축 캡	1	
20	0800-100045	멈춤링	1	S-30
21	5820-147000	후방 베벨기어20T(A)	1	
22	0800-200085	멈춤링	1	H-72
23	0122-006209	볼 베어링	2	#6209
24	5820-125000	제4구동축	1	
25	5820-149000	전방 16T 베벨기어1	1	
26	1220-303000	O-링	1	S-162
27	5820-123000	베벨 케이스	1	
28	0327-012030	와셔붙임볼트	4	M12X30
29	0321-010014	볼트(주유구볼트)	1	M10X14
30	0920-010000	패킹 와셔	1	M10
31	5820-150000	전방 16T 베벨기어3	1	









번호	부품번호	부품명	기종별 수량	비고
			602S-H	
1	5820-120000	체인 케이스	1	
2	0321-010014	볼트(퇴유구 볼트)	2	M10X14
3	0920-010000	팩킹와셔	2	M10
4	0327-012030	와셔 불임 볼트	8	M12X30
5	5820-105000	제1구동축카바	2	
6	0910-300090	O-링	2	S-90
7	0121-006308	볼베어링	1	#6210
8	5820-103000	제1구동축	1	
9	1331-107000	기어 스페이서	1	
10	5820-104000	10T 스프로킷	1	
11	5840-106000	로울러 체인	1	RS1060HSAX54L
12	5820-146000	33T 베벨 기어	1	
13	0250-724218	축부시일	2	AQ7242
14	0327-010030	와셔 불임 볼트	12	M10X30
15	5840-110000	제2 구동축보스	2	
16	1331-124000	O-링	2	S-162
17	0121-006214	볼베어링	2	#6212
18	5820-108000	제2구동축	1	
19	0910-300055	O-링	2	G-45
20	5820-107000	17T 스프로킷	1	
21	0327-010030	와셔불임볼트	8	M10X30
22	5840-115000	제3 구동축카바	2	
23	0910-300090	O-링	2	S-90
24	0121-006308	볼베어링	2	#6308
25	5820-113000	제3 구동축	1	
26	5820-112000	간격칼라 A	1	42.8X34.8X27.2T
27	0327-010030	와셔불임볼트	12	M10X30
28	5840-111000	15T 스프로킷	1	
29	5820-148000	후방20T베벨기어(B)		1
30	5808-116000	체인텐션축심볼트	M20X40	2
31	1230-111000	체인조절 볼트	M14X100	1

