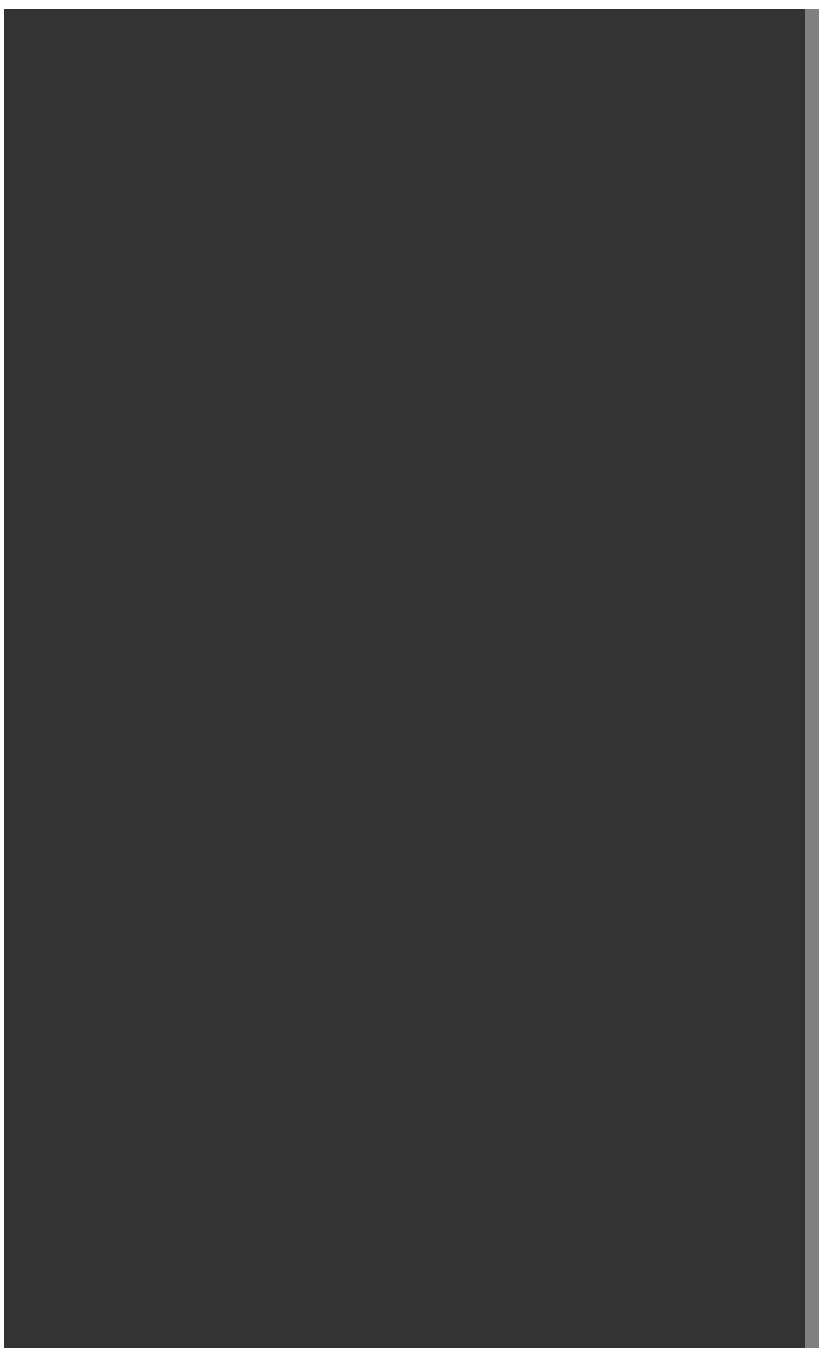


0CNP5-M53501KO



목차

항목 번호 항목명

유압 & 전장부품

1. 엔진관련
2. 에어클리너
3. 라디에이터
4. 소음기
5. 연료탱크
6. 연료호스
7. 승강실린더
8. 승강실린더드레인호스
9. 롤링밸브
10. 롤링실린더
11. 유압배관
12. 브리더
13. 전장품
14. 전장품(식부부)
15. 배터리
16. 더미커플러(F사양제외)
17. 더미커플러(Z사양제외)
18. 견고한턴스위치
19. 컨트롤유니트

미션부

20. 입력전동
21. 연결프레임
22. 미션케이스

항목 번호 항목명

23. 펌프구동
24. 입력축
25. 카운터축
26. 리버스축
27. 유성기어
28. 전방디퍼런셜
29. 후방구동
30. 후방출력
31. 브레이크
32. P.T.O. 구동
33. P.T.O. 출력
34. 주변속조작
35. 클러치조작
36. 차동고정조작
37. 변속조작
38. H.S.T. 조작
39. H.S.T.
40. 유압펌프
41. 배관
42. 토크제네레이터
43. 밸브
44. 스티어링구동

주행부

45. 전차축케이스(좌)

목차

항목 번호 항목명

- 46. 전자축케이스(우)
- 47. 전방차동베벨
- 48. 앞구동축
- 49. 앞차축
- 50. 후차축케이스
- 51. 후방구동축
- 52. 후차축입력축
- 53. 사이드클러치축
- 54. 중간축(뒤)
- 55. 후차축
- 56. 사이드클러치조작
- 57. 구동축(Z사양)
- 58. 조작축(Z사양)
- 59. 후차축(Z사양제외)
- 60. 후륜휠
- 61. 전륜
- 62. 휠디스크
- 63. P.T.O. 케이스커버(식부부(F사양제외
- 64. P.T.O. 케이스커버(식부부(F사양
- 65. P.T.O. 케이스커버(식부부
- 66. 식부전동
- 67. 식부구동축(앞

프레임부

- 68. 프레임

항목 번호 항목명

- 69. 프론트프레임
- 70. 톱링크
- 71. 로워링크
- 72. 본넷
- 73. 조작패널
- 74. 발판
- 75. 리어데크(F사양제외
- 76. 보조발판
- 77. 보조바

엔진조작부

- 78. 시트조작(1)
- 79. 시트조작(2)
- 80. 슬라이드시트
- 81. 의자지지대
- 82. 드래그로드
- 83. 스티어링휠
- 84. 스티어링축
- 85. 스티어링칼럼
- 86. 사이드클러치조작
- 87. 브레이크클러치
- 88. 브레이크연결
- 89. 차동고정조작
- 90. 주변속레버
- 91. 변속조작

목차

- | 항목 번호 | 항목명 |
|-------|------------|
| 92. | H.S.T. 조작 |
| 93. | 변속페달 |
| 94. | 구동시프트 |
| 95. | 악셀조작레버 |
| 96. | 엔진컨트롤(유니트) |

식부조작부

- | | |
|------|--------------------|
| 97. | P.T.O. 변속로드 |
| 98. | P.T.O. 변속 |
| 99. | P.T.O. 클러치조작 |
| 100. | P.T.O. 클러치컨트롤(Z사양) |

식부구동부

- | | |
|------|--------------|
| 101. | 식부구동케이스 |
| 102. | 식부센터케이스 |
| 103. | 식부프레임 |
| 104. | 식부케이스취부 |
| 105. | 식부횡구동 |
| 106. | 종이송축 |
| 107. | 이송나사 |
| 108. | 베어링 |
| 109. | 식부암조합(좌) |
| 110. | 식부암조합(우) |
| 111. | 로터(Z사양) |
| 112. | 정지로터구동축(Z사양) |

- | 항목 번호 | 항목명 |
|-------|------------------------|
| 113. | 로터와이어(Z사양) |
| 114. | 고정플레이트(Z 사양만 & F 사양제외) |
| 201. | 범퍼 |

식부지지부

- | | |
|------|---------|
| 115. | 히치(앞) |
| 116. | 히치고정 |
| 117. | 히치(뒤) |
| 118. | 식부보정스프링 |
| 119. | 센터플로트 |
| 120. | 사이드플로트 |
| 121. | 식부깊이 |
| 122. | 레버가이드 |
| 123. | 승강센서 |
| 124. | 요취조절 |

요탑재대부

- | | |
|------|----------|
| 125. | 요탑재대(조립) |
| 126. | 요탑재대연장 |
| 127. | 요매트누름지지 |
| 128. | 요누름봉 |
| 129. | 종이송축 |
| 130. | 베어링 |
| 131. | 요이송벨트 |
| 132. | 종이송캠 |

목차

항목 번호	항목명
133.	종이송클러치
134.	묘탑재대연장
135.	묘스토퍼
136.	묘매트누름지지
137.	묘매트누름
138.	묘대아암
139.	종이송연동
140.	가이드레일
141.	연장레일
142.	식부프레임
143.	사이드범퍼
144.	유니트클러치조작
145.	와이어가이드(Z사양제외)

예비묘탑재대 & 마커부

146.	식부프레임(예비)
147.	묘취판보관대
148.	후사경
149.	예비묘탑재대
150.	마커유니트
151.	센터마커
152.	마커지지대
153.	마커아암
154.	풍차마커
155.	사이드마커

항목 번호	항목명
-------	-----

명판 & 부대품

156.	명판(안전)
157.	부대품
158.	매트키퍼
159.	부대품(식부조절게이지)
160.	부대품(Z사양)
161.	부대품(묘취판)
162.	푸시피스
163.	사용설명서

시비기부

164.	유니버설조인트
165.	시비기프레임부품(1)
166.	시비기프레임부품(2)
167.	블로워
168.	컨트롤유니트
169.	전장품
170.	비료보급센서
171.	마찰구동
172.	롤케이스
173.	롤케이스(바닥)
174.	접시롤
175.	롤구동(A)
176.	롤구동(B)

목차

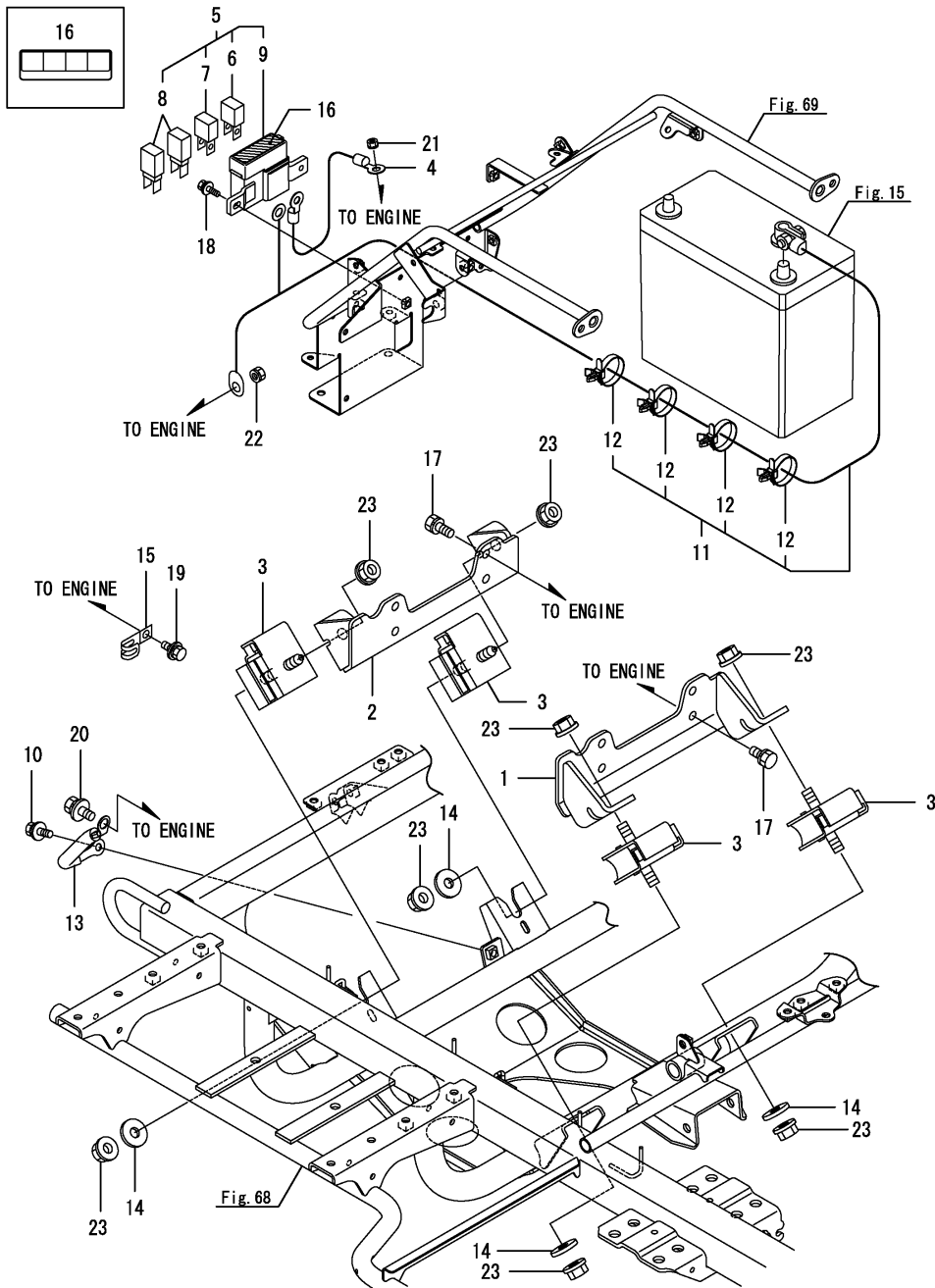
OCNP5-M53501

항목 번호 항목명

- 177. 톨구동(C)
- 178. 톨구동(D)
- 179. 톨구동(E)
- 180. 시비기구동
- 182. 조정지클리치
- 183. 조정지레버
- 184. 유니트클리치와이어
- 185. 시비량조정
- 186. 마찰클리치
- 187. 미량조절
- 188. 조인트클리치
- 189. 공기탱크
- 190. 프레임
- 191. 보조프레임
- 192. 복토판
- 193. 호스 & 부츠
- 194. 호스가이드
- 195. 작구
- 196. 호퍼
- 197. 보호커버
- 198. 명판
- 199. 명판(안전)
- 200. 부대품

항목 번호 항목명

Fig.1. 엔진관련

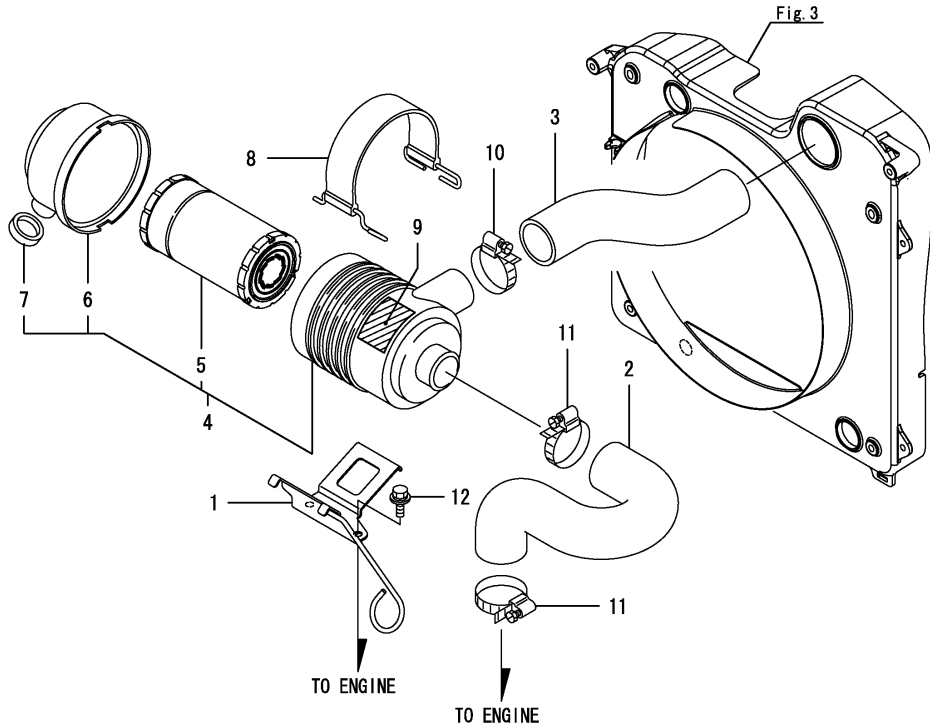
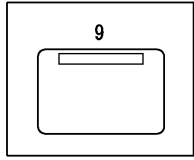


(A)=VP60DX-KQ
(B)=
(C)=

(D)=
(E)=
(F)=

번호	레벨	부품번호	부품명	수량						I	R
				(A)	(B)	(C)	(D)	(E)	(F)		
1	1	1C723C-01050	엔진브라켓	1							
2	1	1C723C-01100	엔진브라켓 F	1							
3	1	1E8540-01200	엔진마운트	4							
4	1	1C7230-06150	배선(발전기)	1							
5	1	1C6900-06170	블로우퓨즈케이스4C	1							
6	2	1C6900-06180	슬로블로퓨즈(80A)	1							
7	2	1C6900-06190	슬로블로퓨즈(60A)	1							
8	2	1E8450-83120	슬로블로퓨즈(40A)	2							
9	2	1E8540-83210	블로우퓨즈케이스(4A)	1							
10	1	1C6560-06300	접지볼트(M8X16)	1							
11	1	1C7230-06300	배터리코드(+)	1							
12	2	1E9265-84300	밴드클립	4							
13	1	198511-51450	전지코드	1							
14	1	1E6150-73410	와셔(12X33X4.5)	4							
15	1	1E6102-83230	배터리케이블클램프	1							
16	1	1C7160-95800	명판(퓨즈A)	1							
17	1	26013-100202	볼트(M10X20)	8							
18	1	26014-060162	볼트(M6X16)	2							
18-1	1	1E6250-34560-1	볼트 6X16 PW CRH	2							N
		(A=FXXXXX)									
19	1	26014-080162	볼트(M8X16)	1							
20	1	26014-100162	볼트(M10X16)	1							
21	1	26051-060002	너트(M6)	1							
22	1	26051-080002	너트(M8)	1							
23	1	26367-120002	너트(M12)	8							

Fig.2. 에어클리너

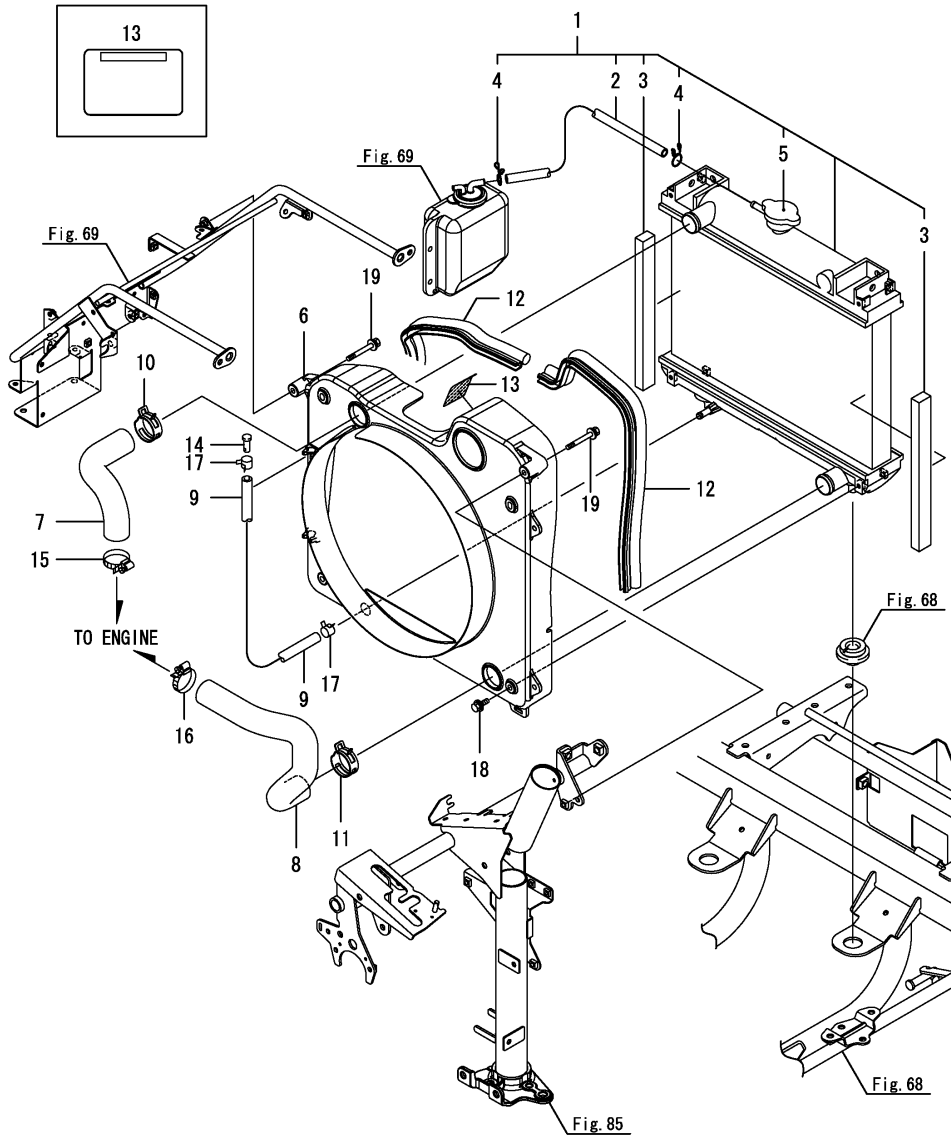


(A)=VP60DX-KQ
(B)=
(C)=

(D)=
(E)=
(F)=

번호	레벨	부품번호	부품명	수량						I	R
				(A)	(B)	(C)	(D)	(E)	(F)		
1	1	1C723C-01300	에어클리너스테이	1							
2	1	1C7230-01380	에어호스(O68	1							
3	1	1C7230-01390	에어호스(I	1							
4	1	119254-12512	에어클리너조합	1							
5	2	119655-12560	엘리먼트	1							
6	2	119655-12570	커버조합	1							
7	2	119254-12580	플러그	1							
8	1	119865-12600	밴드조합	1							
9	1	1C7160-95851	명판	1							
10	1	23000-054000	클램프(54	1							
11	1	23000-054000	클램프(54	2							
12	1	26014-080202	볼트(M8X20	2							

Fig.3. 라디에이터



(A)=VP60DX-KQ
(B)=
(C)=

(D)=
(E)=
(F)=

번호	레벨	부품번호	부품명	수량						I	R
				(A)	(B)	(C)	(D)	(E)	(F)		
1	1	1C7230-01400	라디에이터조합	1							
2	2	1C7230-01430	저압호스(500	1							
3	2	119527-44560	가스켓	2							
4	2	121250-44590	클램프	2							
5	2	129107-44590	라디에이터캡	1							
6	1	7C7230-01480	슈라우드PL조합	1							
7	1	1C7160-01500	냉각수호스(상	1							
8	1	1C7160-01531	냉각수호스(하	1							
9	1	1A7510-04430	호스	1							
10	1	1C7230-05920	클램프(31.0	1							
11	1	1C7230-05920	클램프(31.0	1							
12	1	198463-88810	웨더스트립(530	2							
13	1	1C7160-95861	명판(엔진취급B	1							
14	1	22487-080200	두부핀 8X 20	1							
15	1	23000-035000	클램프(35	1							
16	1	23000-035000	클램프(35	1							
17	1	23080-012000	클램프(12	2							
18	1	26014-060252	볼트(M6X25	4							
19	1	26014-060502	볼트(M6X50	2							

Fig.4. 소음기

(A)=VP60DX-KQ
(B)=
(C)=

(D)=
(E)=
(F)=

수량

번호	레벨	부품번호	부품명	수량						I	R
				(A)	(B)	(C)	(D)	(E)	(F)		
1	1	1C7230-01700	배기파이프68 CMP	1							
2	1	1C7230-01800	소음기	1							
3	1	1C7230-01900	소음기커버	1							
4	1	1C7230-01950	방열판(180X750)	1							
5	1	1E6650-04131	가스켓	1							
6	1	129107-13550	가스켓	1							
7	1	22157-080000	와셔(8	2							
8	1	26051-080002	너트(M8	2							
9	1	26051-080002	너트(M8	2							
10	1	26051-080002	너트(M8	4							

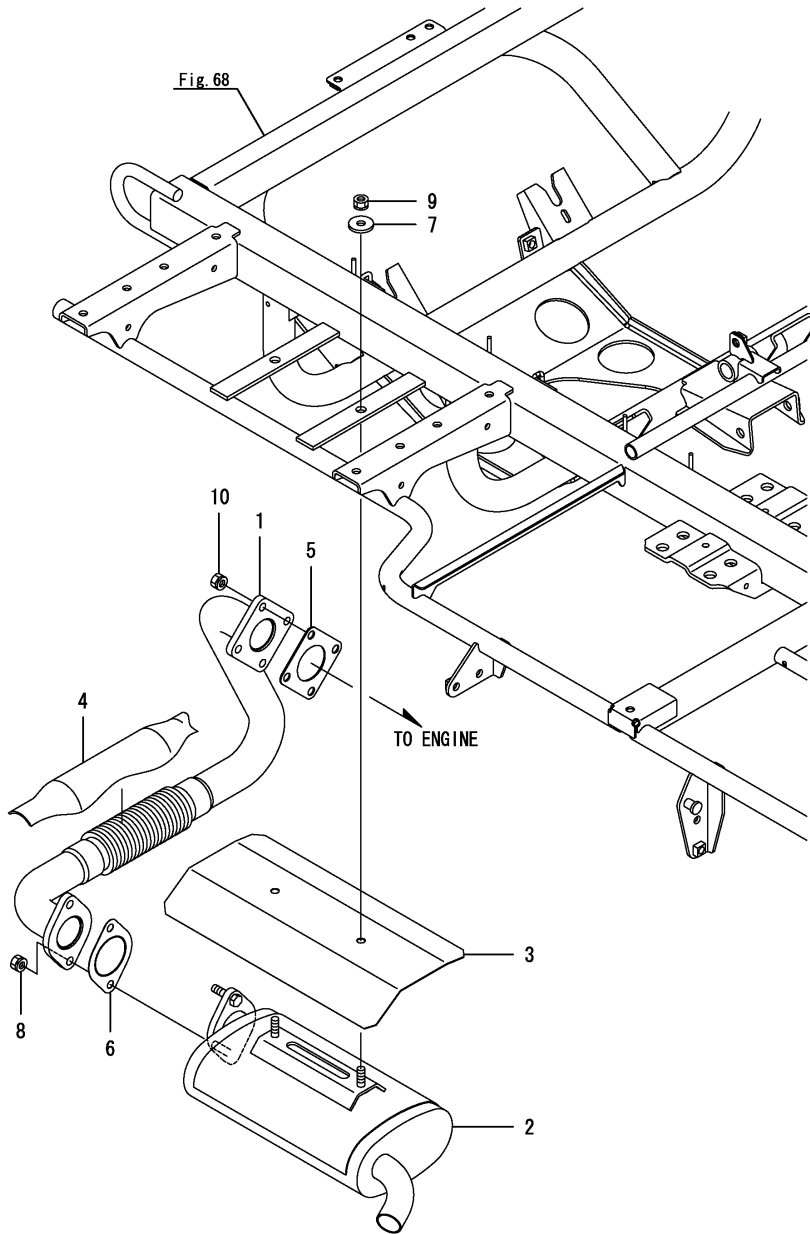
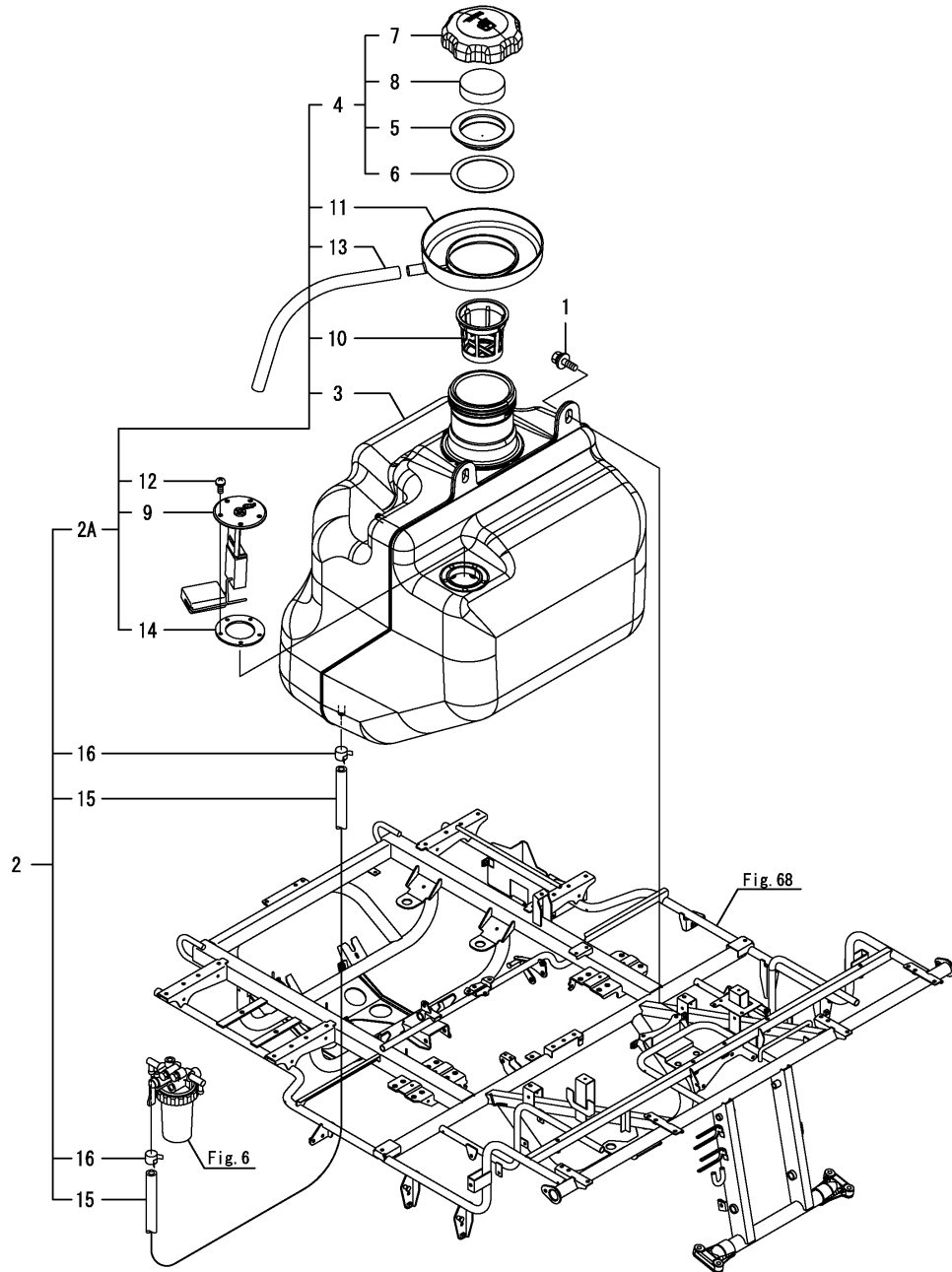


Fig.5. 연료탱크

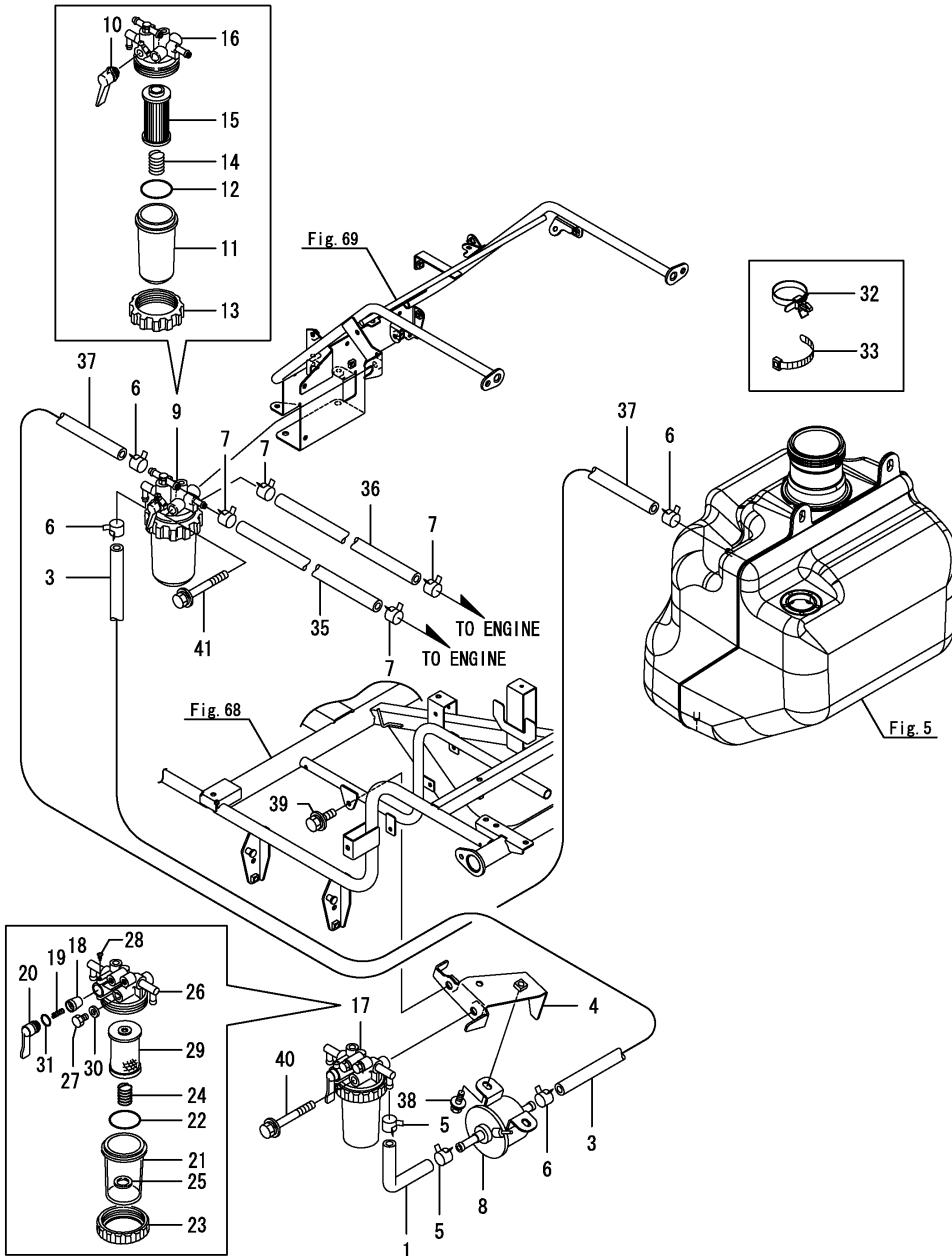
(A)=VP60DX-KQ
(B)=
(C)=

(D)=
(E)=
(F)=



번호	레벨	부품번호	부품명	수량						I	R
				(A)	(B)	(C)	(D)	(E)	(F)		
1	1	1J3999-00140	볼트(8X20)	2							
2	1	1C7230-02100	연료탱크조합	1							
2A	2	1C7230-02000	연료탱크조합	1							
3	3	1C7230-02010	연료탱크	1							
4	3	1C7230-02050	필러캡조합	1							
5	4	1C7200-02071	필러캡가스켓	1							
6	4	1C7200-02700	스페이서(82X65X1)	1							
7	4	198200-04050	캡(연료탱크)	1							
8	4	1A7870-04060	시일	1							
9	3	1C7230-02150	연료레벨게이지조합	1							
10	3	198200-04061	스트레이너	1							
11	3	198165-04140	연료받이	1							
12	3	1A7180-04180	나사(M5X14)	5							
13	3	198421-04430	비닐호스	1							
14	3	198200-56630	연료게이지가스켓	1							
15	2	1C7230-02200	엘보호스FO(35X450)	1							
16	2	23000-013000	클램프(13)	2							

Fig.6. 연료호스

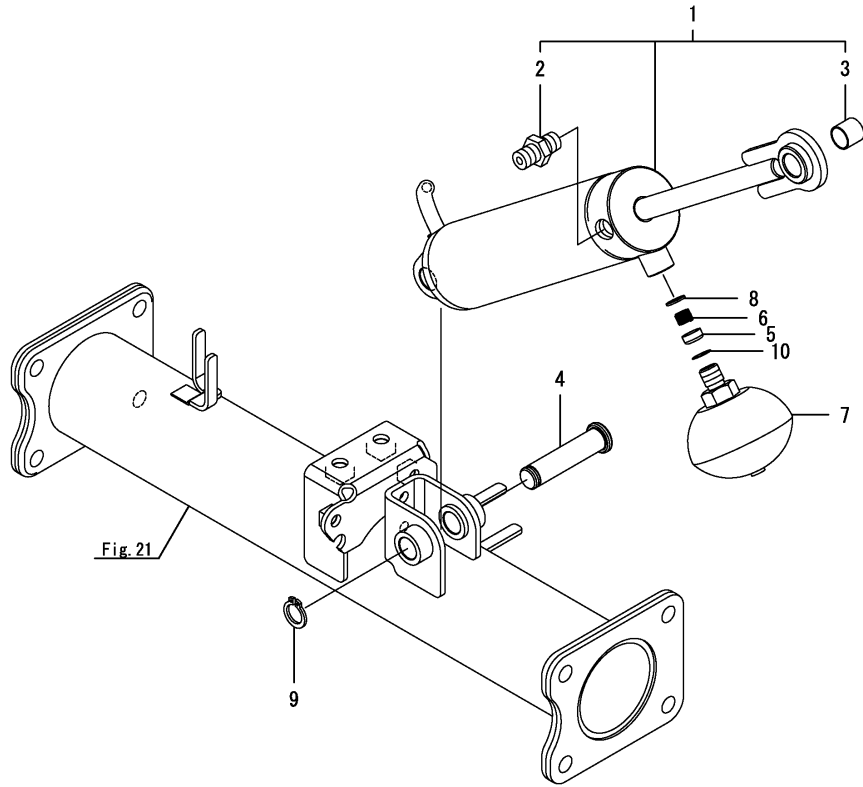


(A)=VP60DX-KQ
(B)=
(C)=

(D)=
(E)=
(F)=

번호	레벨	부품번호	부품명	수량						I	R
				(A)	(B)	(C)	(D)	(E)	(F)		
1	1	1C7100-01340	호스	1							
3	1	1C7230-02220	호스,FO 7.3X1660(W)	1							
3-1	1	1C7230-02221	연료호스 7.3X1560 W	1							S
(A=F100781)											
4	1	1C723C-02300	펌프브라켓	1							
5	1	106990-44660	호스클립(12.5)	2							
6	1	106990-44660	호스클립(12.5)	4							
7	1	106990-44660	호스클립(12.5)	4							
8	1	119225-52102	피드펌프조합	1							
9	1	119740-55600	연료필터조합	1							
10	2	119810-55340	레버	1							
11	2	121254-55510	커버	1							
12	2	102103-55520	O링	1							
13	2	110250-55610	리테이닝	1							
14	2	121250-55620	스프링	1							
15	2	119810-55650	엘리먼트	1							
16	2	119258-55690	몸체조합	1							
17	1	129335-55701	유수분리기조합	1							
18	2	104200-55321	유수분리밸브	1							
19	2	104200-55330	스프링(밸브)	1							
20	2	104200-55341	유수분리절환레버	1							
21	2	124064-55510	커버	1							
22	2	102103-55520	O링	1							
23	2	110250-55610	리테이닝	1							
24	2	121257-55720	스프링	1							
25	2	121257-55731	플로트	1							
26	2	129335-55730	스트레이너몸체	1							
27	2	101720-55750	플러그(6)	2							
28	2	104200-55750	나사(M4)	1							
29	2	171081-55910	거름망(100메쉬)	1							
30	2	23418-060000	가스켓(6X1.0)	2							
31	2	24311-240100	O링(1AP10A)	1							
32	1	1E9265-84300	밴드클립	1							
32-1	1	1E9265-84300	밴드클립	2							K
(A=F100781)											
33	1	1E6102-84960	와이어고정밴드250	2							Z
(A=F100781)											
35	1	23981-730400	호스 7.3 X 400	1							
36	1	23981-730600	호스(G7.3X600)	1							
37	1	23981-731800	호스 7.3 X 1800	1							
38	1	26014-060162	볼트(M6X16)	1							
39	1	26014-080202	볼트(M8X20)	1							
40	1	26014-080652	볼트(M8X65)	1							
41	1	26014-080652	볼트(M8X65)	1							

Fig.7. 승강실린더



(A)=VP60DX-KQ
(B)=
(C)=

(D)=
(E)=
(F)=

번호	레벨	부품번호	부품명	수량						I	R
				(A)	(B)	(C)	(D)	(E)	(F)		
1	1	1C7230-04250	실린더조합	1							
2	2	23391-020000	조인트(RG11/4)	1							
3	2	24550-015150	부시(15X15)	1							
4	1	1C7100-04351	실린더핀	1							
5	1	1C7010-04570	가이드(SP)	1							
6	1	1C7010-04580	SP(스로틀)	1							
7	1	1C7230-04600	어큐뮬레이터(100-23)	1							
8	1	1C6720-04980	스로틀(0.8)	1							
9	1	22242-000160	링(16)	1							
10	1	24311-000110	O링(1AP11.0)	1							

Fig.8. 승강실린더드레인호스

(A)=VP60DX-KQ
(B)=
(C)=

(D)=
(E)=
(F)=

번호	레벨	부품번호	부품명	수량						I	R
				(A)	(B)	(C)	(D)	(E)	(F)		
1	1	1C7100-05570	브리더호스	1							
2	1	106990-44660	호스클립(12.5	2							

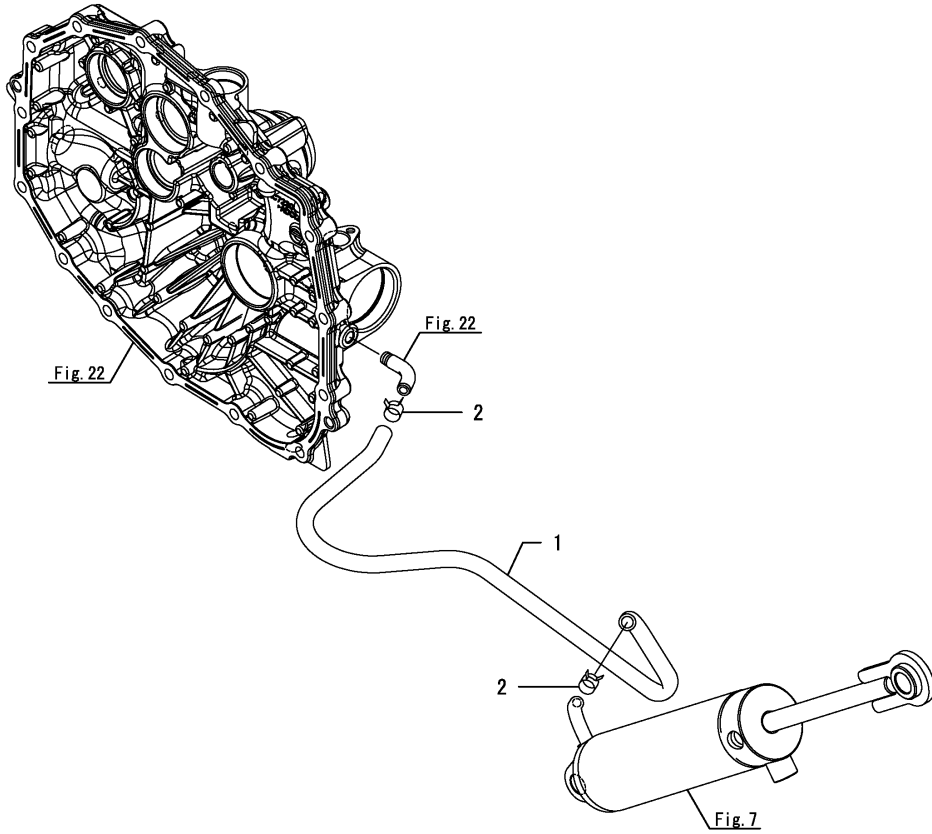
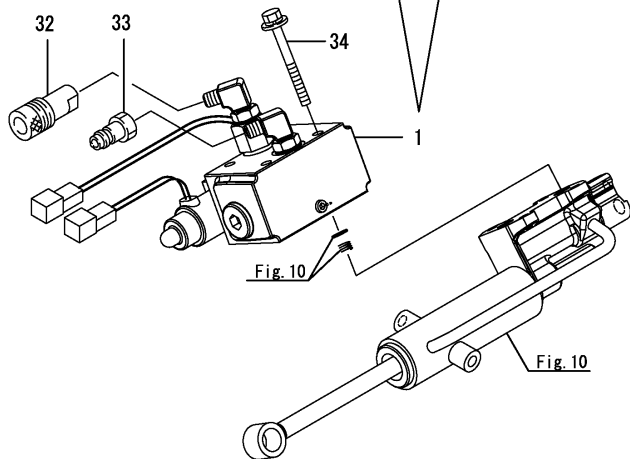
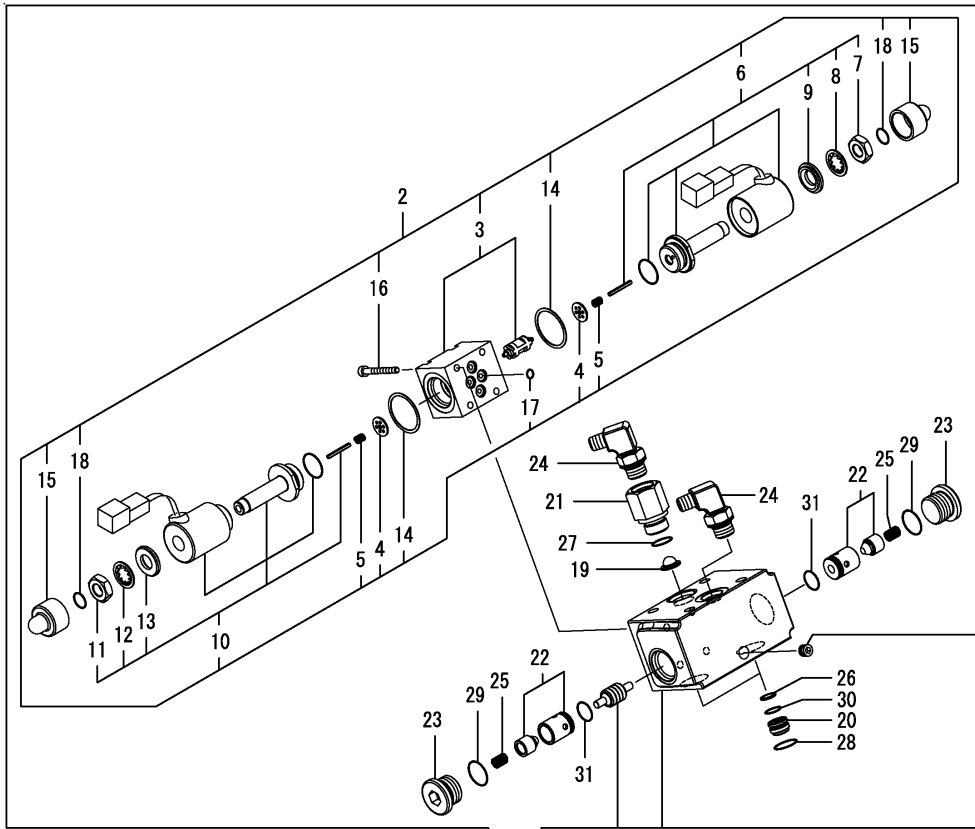


Fig.9. 롤링밸브

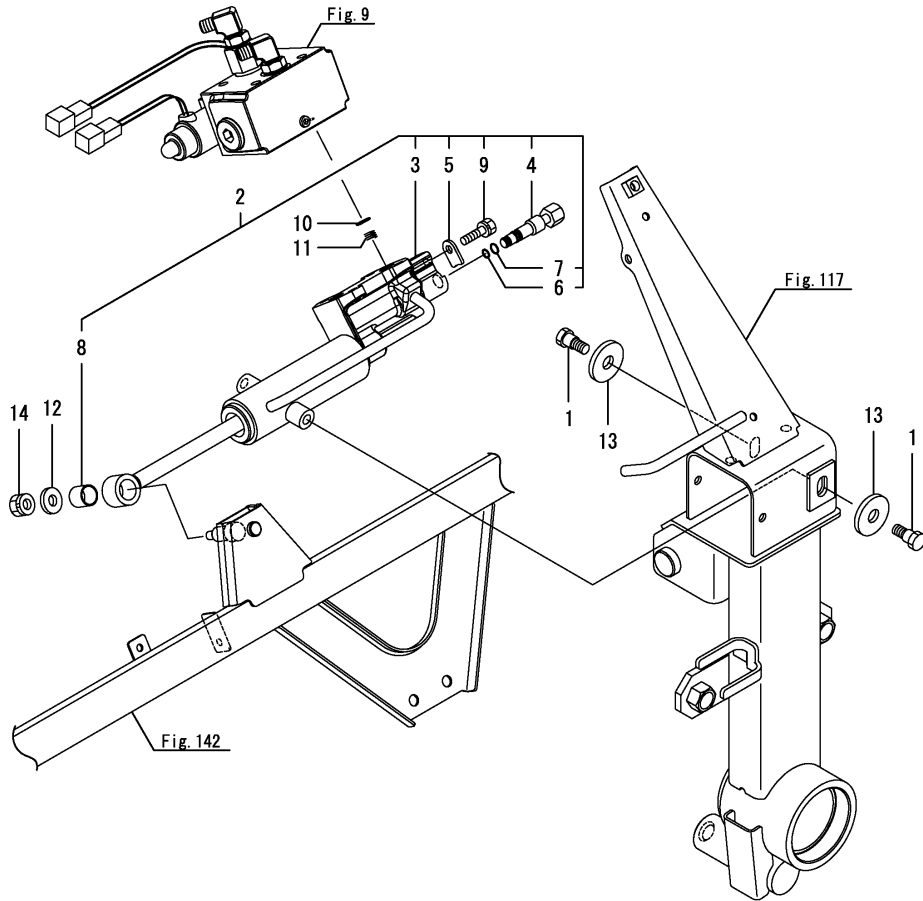


(A)=VP60DX-KQ
(B)=
(C)=

(D)=
(E)=
(F)=

번호	레벨	부품번호	부품명	수량						I	R
				(A)	(B)	(C)	(D)	(E)	(F)		
1	1	168458-00010	롤링밸브조합(8)	1							
2	2	168163-00090	DGS1-03-9	1							
3	3	168163-01010	밸브몸체조합	1							
4	3	168160-01250	스프링홀더	2							
5	3	168160-01340	스프링(리턴)	2							
6	3	168160-03010	슬레노이드(A조합)	1							
7	4	168160-01170	너트(M10)	1							
8	4	168160-01180	고정와셔	1							
9	4	168160-01190	칼러	1							
10	3	168160-03100	슬레노이드(C조합)	1							
11	4	168160-01170	너트(M10)	1							
12	4	168160-01180	고정와셔	1							
13	4	168160-01190	칼러	1							
14	3	192159-27780	슬레노이드패킹	2							
15	3	198441-77190	고무캡	2							
16	3	198361-77210	볼트(M4X35)	4							
17	3	24315-000050	O링(1BP5.0)	4							
18	3	24341-000112	O링(1AS11.2)	2							
19	2	192157-24801	스트레이너	1							
20	2	168451-01120	홀더(스트레이너)	2							
21	2	168451-01200	커넥터(P)	1							
22	2	168451-01220	체크밸브조합	2							
23	2	168451-01500	플러그(M20)	2							
24	2	1C6900-04720	엘보(G1/4-R1/8)	2							
25	2	178076-12830	스프링(체크CV)	2							
26	2	194680-77770	스트레이너	2							
27	2	24311-000140	O링(1AP14.0)	1							
28	2	24311-000160	O링(1AP16.0)	2							
29	2	24311-000180	O링(1AP18.0)	2							
30	2	24341-000112	O링(1AS11.2)	2							
31	2	24341-000140	O링(1AS14.0)	2							
32	1	1C6900-05410	커플러 31EA02C,BI	1							
33	1	1C6900-05420	커플러 32EA02C,BI	1							
34	1	26014-060602	볼트(M6X60)	4							

Fig.10. 롤링실린더

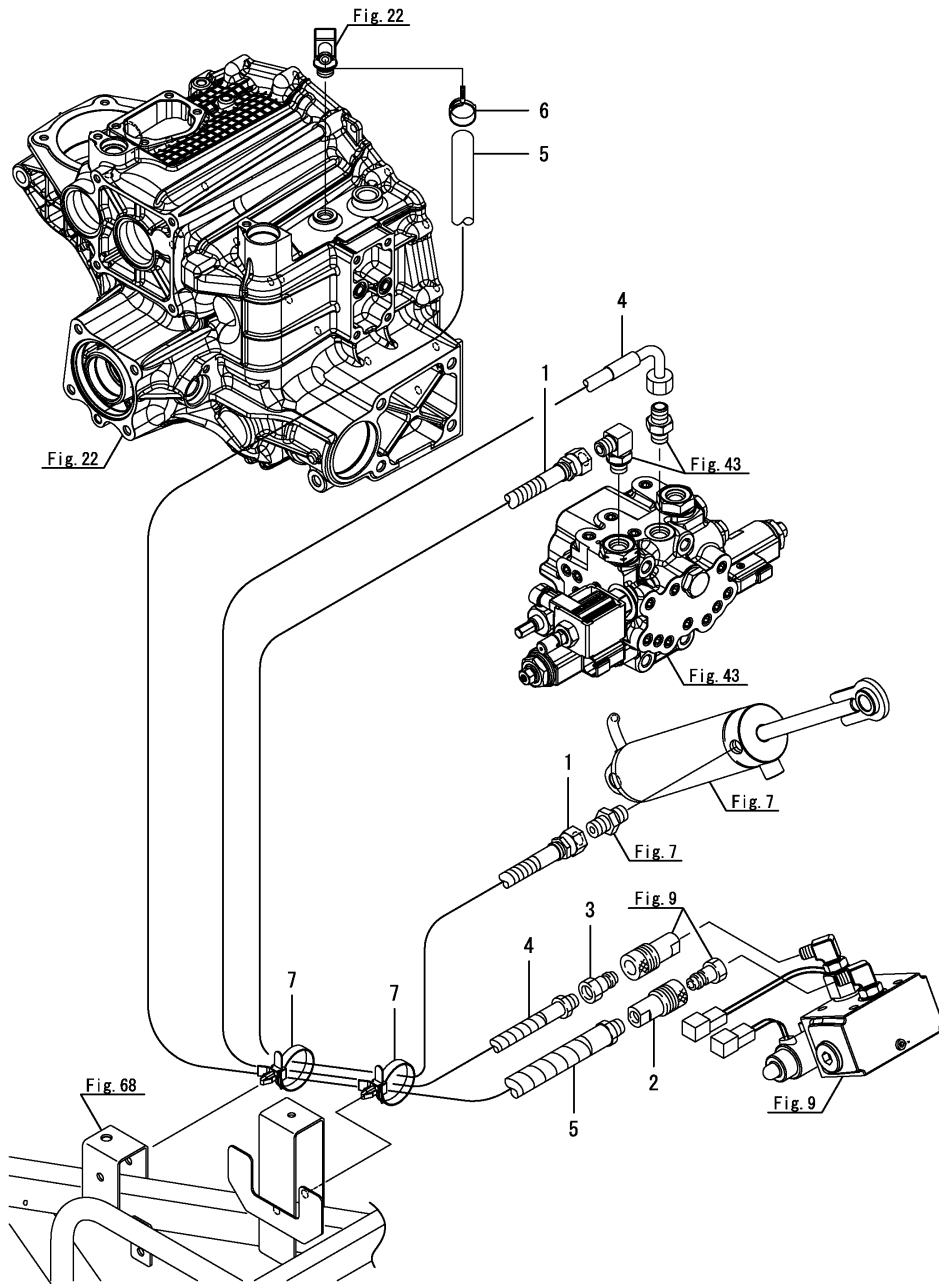


(A)=VP60DX-KQ
(B)=
(C)=

(D)=
(E)=
(F)=

번호	레벨	부품번호	부품명	수량						I	R
				(A)	(B)	(C)	(D)	(E)	(F)		
1	1	1C6720-04750	볼트(M8X20	2							
2	1	1C7230-04800	롤링실린더조립	1							
3	2	1C7230-04810	롤링실린더	1							
4	2	1C7161-04950	스톱밸브	1							
5	2	1C6320-52330-1	커플레이트	1							
6	2	24311-000050	O링(1AP5.0	1							
7	2	24311-000060	O링(1AP6.0	1							
8	2	24550-014150	부시(14X15	1							
9	2	26013-060162	볼트(M6X16	1							
10	1	1C6720-04980	스로드(0.8	2							
11	1	1C6720-04990	스프링(9X6	2							
12	1	1C6053-32020	와셔(8.5X20X3.2	1							
13	1	22157-100000	와셔(10	2							
14	1	26051-080002	너트(M8	1							

Fig.11. 유압배관



(A)=VP60DX-KQ
(B)=
(C)=

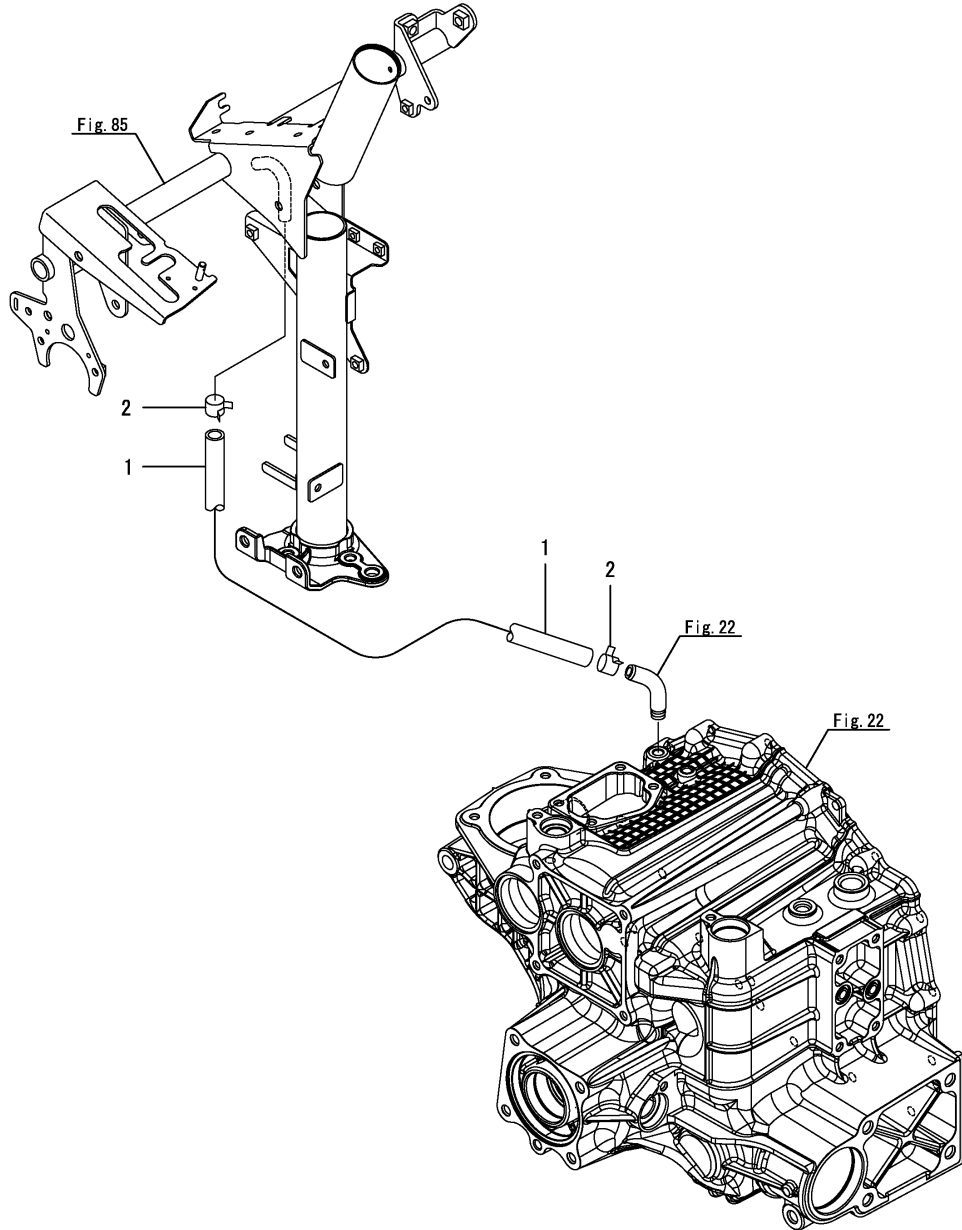
(D)=
(E)=
(F)=

번호	레벨	부품번호	부품명	수량						I	R
				(A)	(B)	(C)	(D)	(E)	(F)		
1	1	1C7200-04820	호스 CV-C 4	1							
1-1	1	1C7200-04821	호스, CV-C 4	1							N
(A=F100781)											
2	1	1C6900-05410	커플러 31EA02C,BI	1							
3	1	1C6900-05420	커플러 32EA02C,BI	1							
4	1	1C7230-05631	호스(1850	1							
5	1	1C7230-05651	리턴호스	1							
6	1	1C7230-05900	클램프(16.0	1							
7	1	1E9265-84300	밴드클립	2							

Fig.12. 브리더

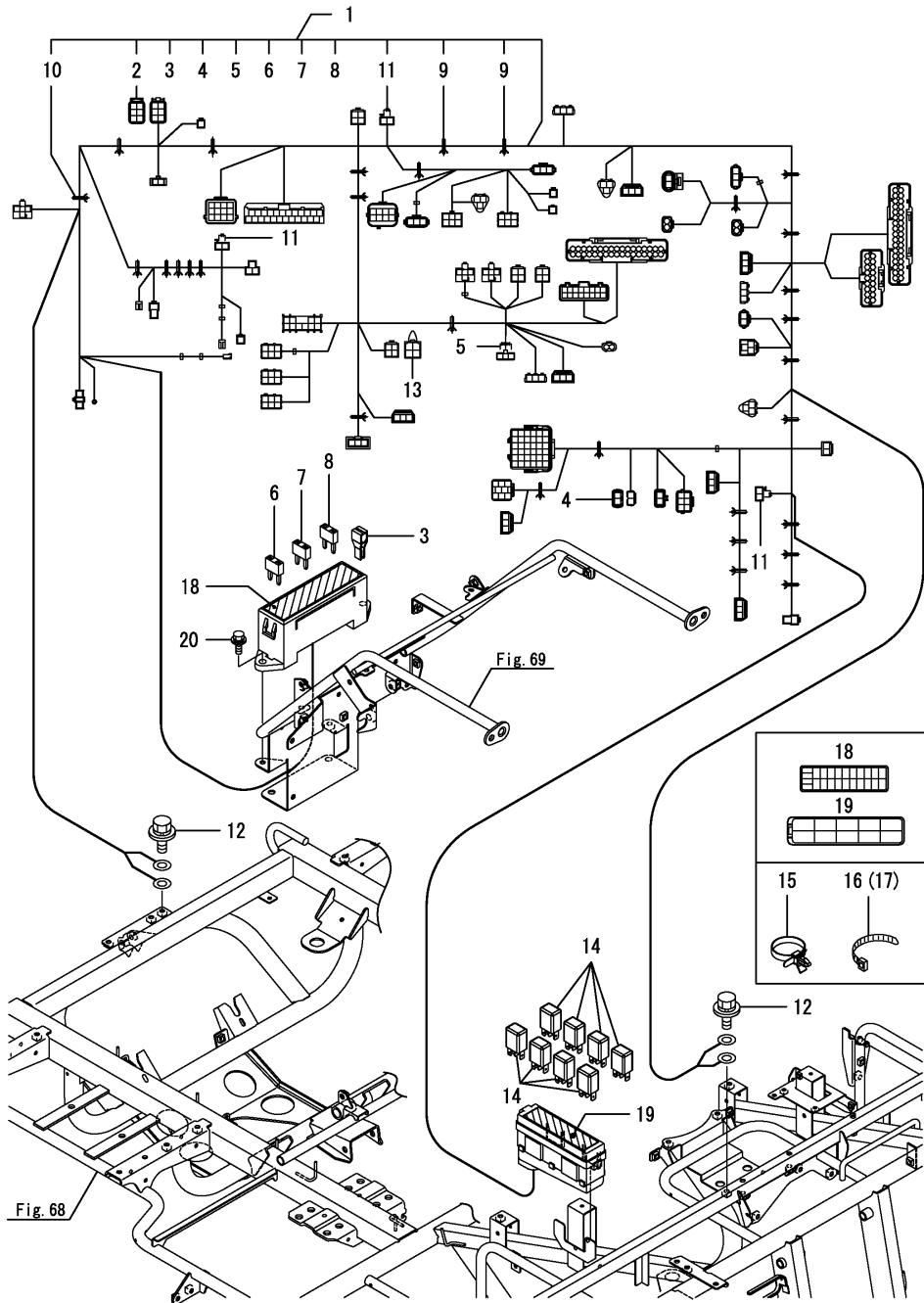
(A)=VP60DX-KQ
(B)=
(C)=

(D)=
(E)=
(F)=



번호	레벨	부품번호	부품명	수량						I	R
				(A)	(B)	(C)	(D)	(E)	(F)		
1	1	1C7100-05570	브리더호스	1							
1-1	1	1C7200-05350 (A=F100781)	브리더호스 550	1							N
2	1	106990-44660	호스클립(12.5	2							

Fig.13. 전장품

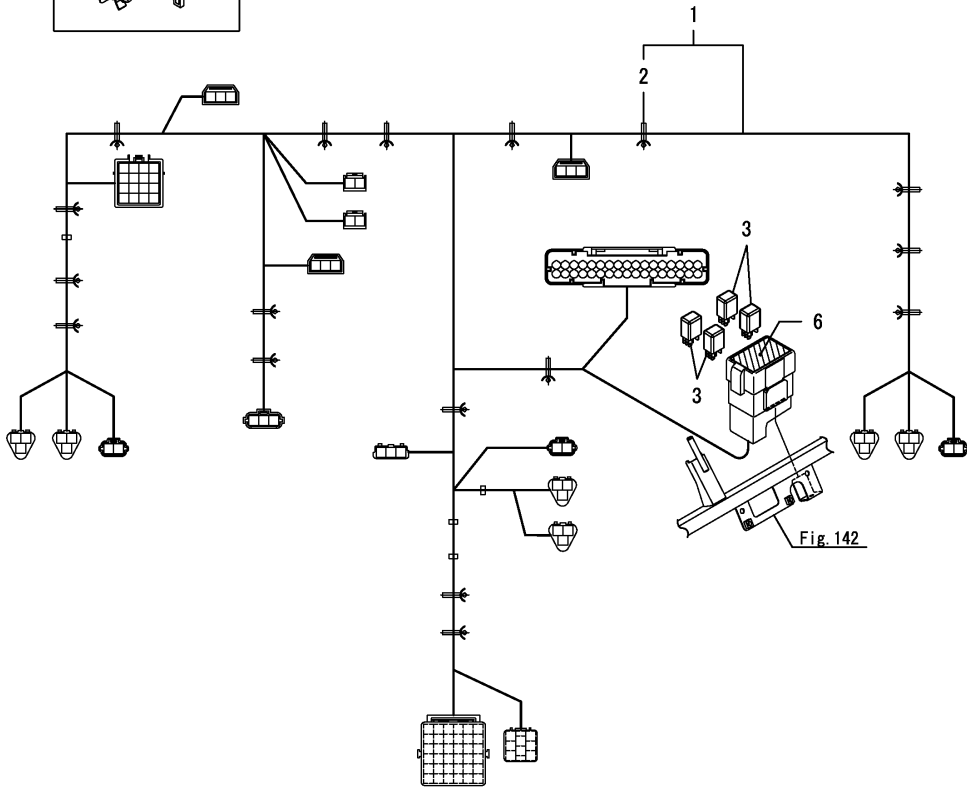
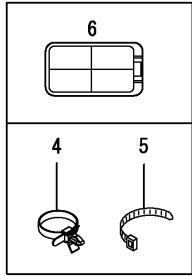


(A)=VP60DX-KQ
(B)=
(C)=

(D)=
(E)=
(F)=

번호	레벨	부품번호	부품명	수량						I	R
				(A)	(B)	(C)	(D)	(E)	(F)		
1	1	1C7230-06102	메인배선(6	1							
1-1	1	1C7230-06103	메인배선(6	1							N
(A=F100621)											
2	2	1C7200-06220	예비커플러	1							
3	2	1C7200-06250	퓨즈홀러	1							
4	2	1C6720-06410	커플러2P	1							
5	2	1E8460-83120	다이오드 090,1.5A	1							
6	2	1E8665-83150	퓨즈5A	9							
7	2	1E8665-83160	퓨즈(10A	2							
8	2	1E8665-83180	퓨즈(20A	9							
9	2	1E8775-84120	밴드클램프	2							
9-1	2	1E8775-84120	밴드클램프	3							K
(A=F100621)											
10	2	1E9265-84300	밴드클립	28							
10-1	2	1E9265-84300	밴드클립	27							K
(A=F100621)											
11	2	1E8235-84910	다이오드(090 3A	3							
12	1	1C6560-06300	접지볼트(M8X16	2							
13	1	1C7161-06800	커플러	1							
14	1	1K1140-82500	릴레이(ACM13211M01	8							
15	1	1E9265-84300	밴드클립	1							
16	1	1E6102-84960	와이어고정밴드250	1							
17	1	1E6102-84970	와이어고정밴드140	1							
18	1	1C7230-95870	명판(퓨즈	1							
19	1	1C7230-95890	명판(릴레이박스B	1							
20	1	26014-060162	볼트(M6X16	2							

Fig.14. 전장품(식부분)



(A)=VP60DX-KQ
(B)=
(C)=

(D)=
(E)=
(F)=

번호	레벨	부품번호	부품명	수량						I	R
				(A)	(B)	(C)	(D)	(E)	(F)		
1	1	1C7230-06201	식부분배선(6	1							
1-1	1	1C7230-06202	식부분배선(6	1							N
(A=F100678)											
2	2	1E9265-84300	밴드클립	17							
3	1	1K1140-82500	릴레이(ACM13211M01	4							
4	1	1E8775-84120	밴드클램프	1							
4-1	1	1E8775-84120	밴드클램프	2							K
(A=F100781)											
5	1	1E6102-84970	와이어고정밴드140	1							
6	1	1C7230-95880	명판(릴레이박스A	1							

Fig.15. 배터리

(A)=VP60DX-KQ
(B)=
(C)=

(D)=
(E)=
(F)=

번호	레벨	부품번호	부품명	수량						I	R
				(A)	(B)	(C)	(D)	(E)	(F)		
1	1	1C7100-06050	배터리접지코드	1							
2	1	1C6560-06300	접지볼트(M8X16)	1							
3	1	1E8915-83010	배터리커버	1							
4	1	1E8510-83050	배터리 55B24-L	1							
4-1	1	1E8665-83050 (A=F100781)	배터리 55B24L-MF	1							N
5	1	1E8915-83100	배터리고정밴드	1							

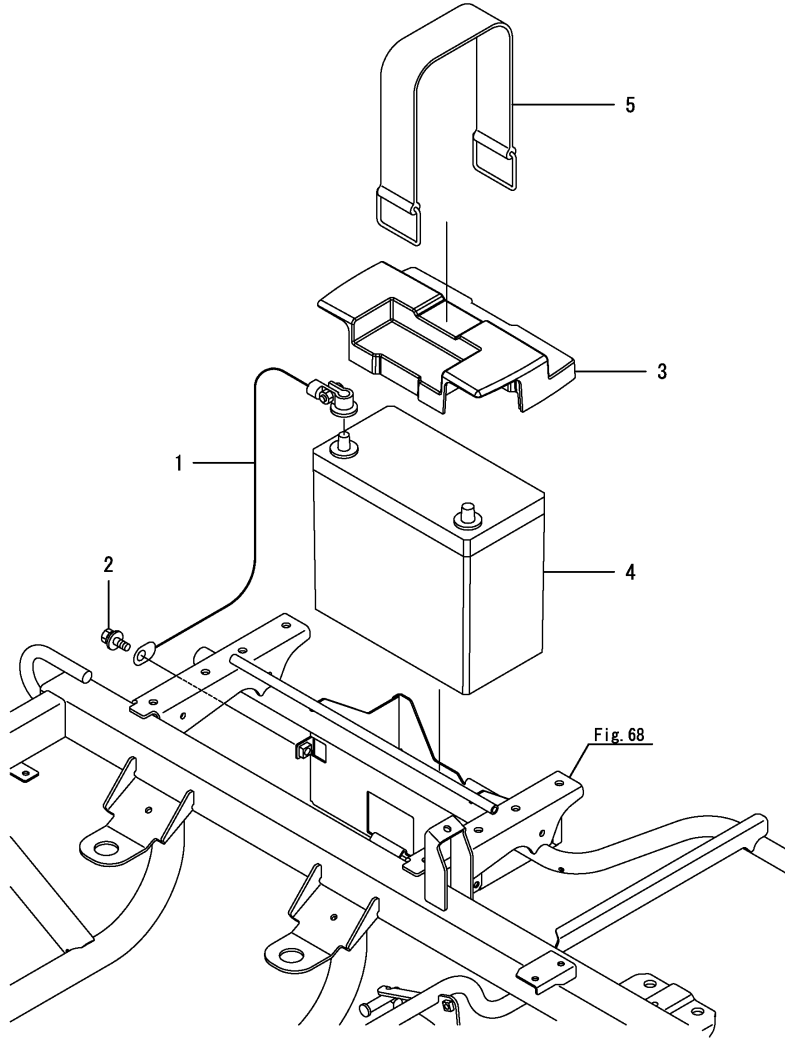
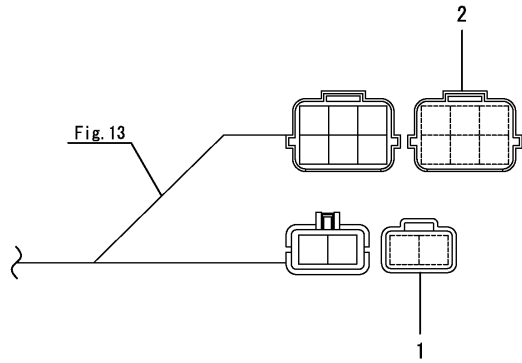


Fig.16. 더미커플러(F사양제외)



(A)=VP60DX-KQ
(B)=
(C)=

(D)=
(E)=
(F)=

번호	레벨	부품번호	부품명	수량						I	R
				(A)	(B)	(C)	(D)	(E)	(F)		
1	1	1C7230-06190	예비커플러(58Y2PM)	1							
2	1	1C7200-06410	예비커플러(DL6PM)	1							

Fig.17. 더미커플러(Z사양제외)

(A)=VP60DX-KQ
(B)=
(C)=

(D)=
(E)=
(F)=

번호	레벨	부품번호	부품명	수량						I	R
				(A)	(B)	(C)	(D)	(E)	(F)		
1	1	1E8915-83130	커플러	1							

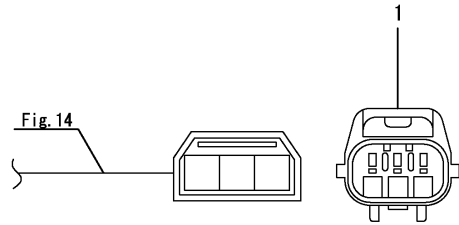


Fig.18. 견고한턴스위치

(A)=VP60DX-KQ
(B)=
(C)=

(D)=
(E)=
(F)=

번호	레벨	부품번호	부품명	수량						I	R
				(A)	(B)	(C)	(D)	(E)	(F)		
1	1	1C7160-07080	스프링(리턴)	2							
2	1	1C7080-07150	스위치아암	2							
3	1	1C7230-23650	스태이(스위치)	2							
4	1	1C6281-52310	빠짐방지스냅핀 6	2							
5	1	1E8915-81450	마이크로스위치	2							
6	1	26014-060162	볼트(M6X16)	2							
7	1	26023-030162	나사(M3X16)	4							

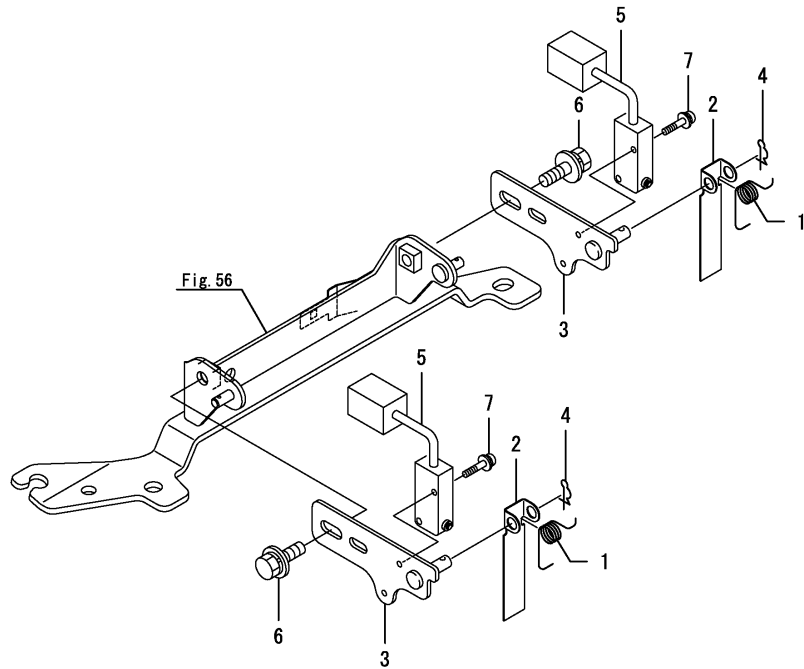
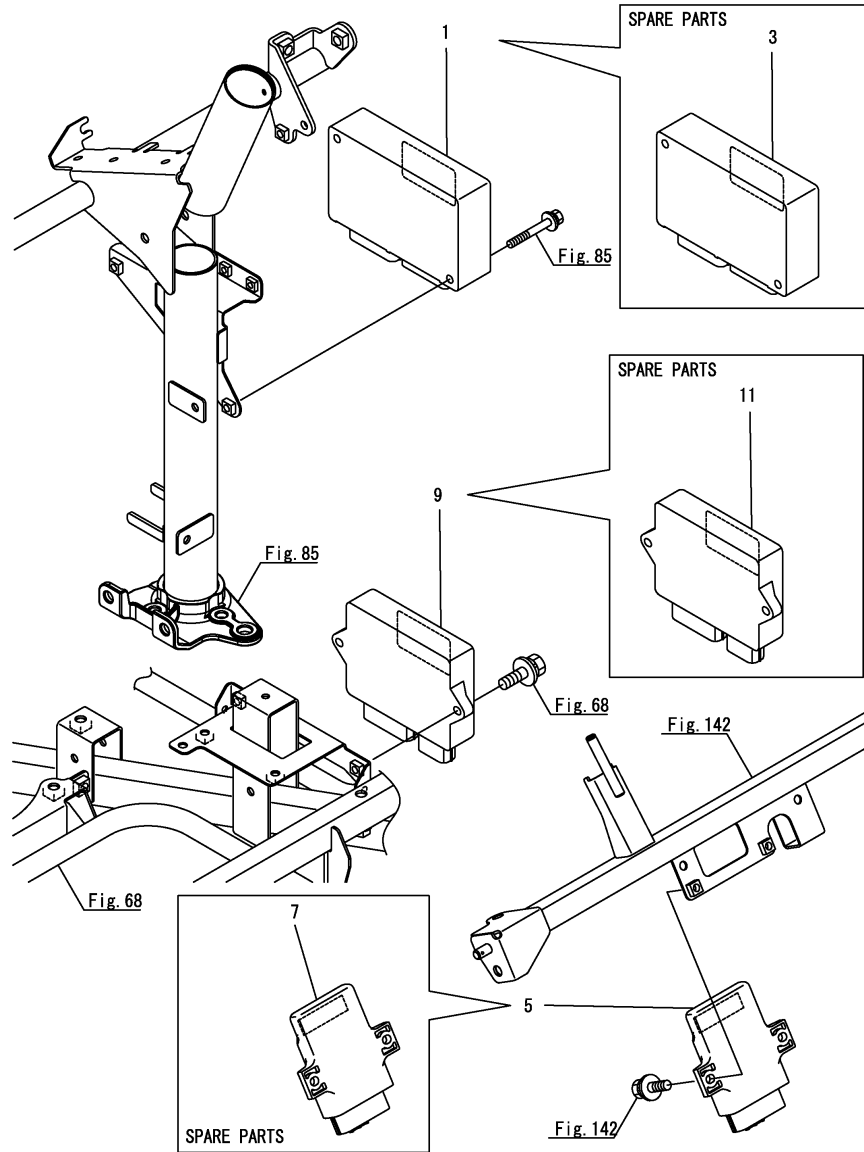


Fig.19. 컨트롤유닛



(A)=VP60DX-KQ
(B)=
(C)=

(D)=
(E)=
(F)=

번호	레벨	부품번호	부품명	수량						I	R
				(A)	(B)	(C)	(D)	(E)	(F)		
1	1	1C7230-08001	컨트롤유닛 HMT	1							1
1-1	1	1C7230-08002	컨트롤유닛 HMT	1							N 1
(A=F100781)											
3	1	1C7200-08250	모터컨트롤러	1							2
5	1	1C7230-08400	컨트롤러	1							1
7	1	1C7230-08450	컨트롤러I/O(SERVICE)	1							2
9	1	1C7230-08201	승강컨트롤러유닛	1							1
9-1	1	1C7230-08202	승강컨트롤러유닛	1							N 1
(A=F100434)											
9-2	1	1C7230-08203	승강컨트롤러유닛	1							N 1
(A=F100781)											
11	1	1A8280-50900	컨트롤러	1							2

비고

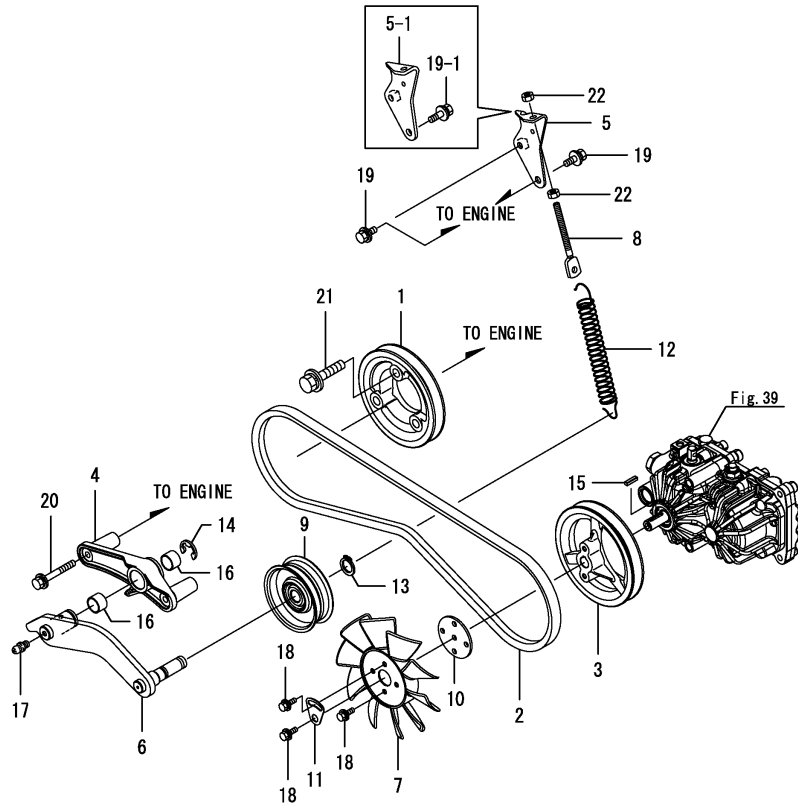
(1)정규컨트롤러
이 부품으로는 부품 주문 할 수 없음
이양기 고유 정보가 정확하게 셋팅되어진 보용품 컨트롤러로 교환하십시오.

(2)보용품 컨트롤러
조립전에 이양기 고유 정보를 정확히 설정하지 않으면 이양기가 정상 작동되지 않음
필히 공인 대리점에서 고유정보를 셋팅 후 조립 바람.

Fig.20. 입력전동

(A)=VP60DX-KQ
(B)=
(C)=

(D)=
(E)=
(F)=



번호	레벨	부품번호	부품명	수량						I	R
				(A)	(B)	(C)	(D)	(E)	(F)		
1	1	1C7230-11000	엔진풀리 B	1							
2	1	1C7230-11020	V벨트(LB-52 AG-8A	1							
2-1	1	1C7230-11040	벨트(AG-COG4 RCLB-52	1							N
(A=F102379)											
3	1	1C7230-11050	카운터풀리 B	1							
4	1	1C7230-11100	텐션아암베이스	1							
5	1	1C723C-11150	텐션스테이	1							
5-1	1	1C723C-11151	텐션스테이	1						F	1
(A=F100781)											
6	1	1C723C-11200	텐션아암	1							
7	1	1C7230-11251	쿨링팬 L	1							
7-1	1	1C7230-11252	쿨링팬 L	1							N
(A=F100781)											
8	1	1E8770-51140	로드(8X100	1							
8-1	1	1C731C-11170	텐션로드	1							N
(A=F100781)											
9	1	1E8915-51950	텐션롤러 90	1							
10	1	1E8490-54080	플레이트(62	1							
11	1	1E8490-54090	고정와셔	1							
12	1	1C6560-71870	롤링스프링	1							
12-1	1	1C7230-11300	텐션스프링(163	1							N
(A=F100781)											
12-2	1	1C7230-11301	텐션스프링(163	1							R
(A=F100781)											
13	1	22242-000170	링(17	1							
14	1	22272-000190	링(E- 19	1							
15	1	22551-050200	키(5X20	1							
16	1	24550-025100	부시(25X10	2							
17	1	24761-010000	그리스니플(M6F	1							
18	1	26014-060162	볼트(M6X16	3							
19	1	26014-080202	볼트(M8X20	2							
19-1	1	26014-080252	볼트(M8X25	2						N	1
(A=F100781)											
20	1	26014-080652	볼트(M8X65	2							
21	1	26014-120602	볼트(M12X60	3							
22	1	26716-080002	너트(M8	2							

비고

(1)No.5, 19은 5-1, 19-1 셋트로 호환성 있음

N:구 ←→ 신, Q:구 ←→ 신, R:구 ←→ 신, S:구 ←→ 신, W:추가, Z:폐지, F:셋트호환, K:수량변경

Fig.21. 연결프레임

(A)=VP60DX-KQ
(B)=
(C)=

(D)=
(E)=
(F)=

번호	레벨	부품번호	부품명	수량						I	R
				(A)	(B)	(C)	(D)	(E)	(F)		
1	1	1C7230-11500	연결프레임	1							
2	1	26013-120402	볼트(M12X40)	8							

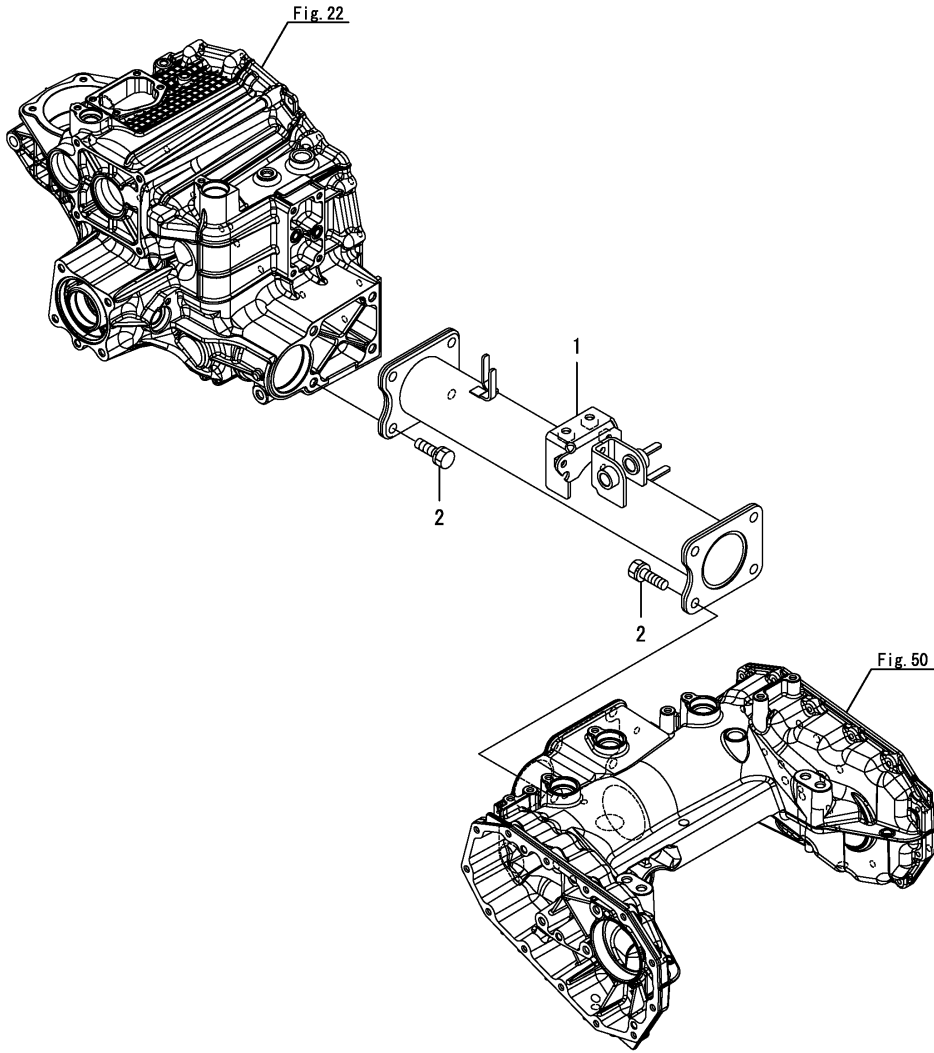
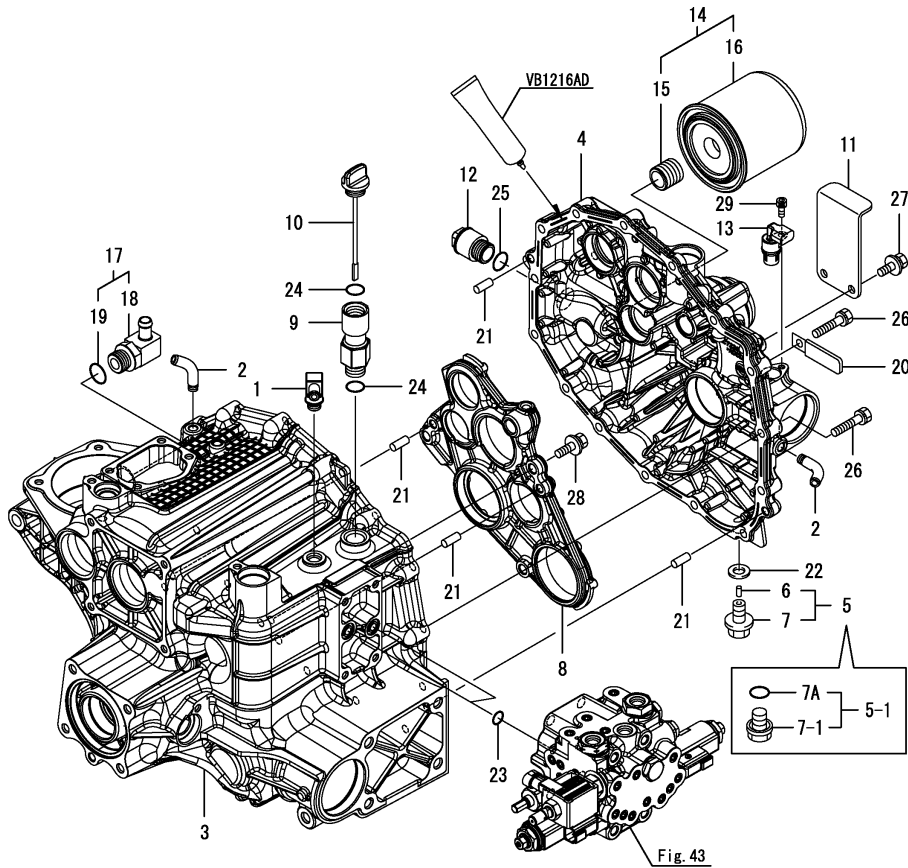


Fig.22. 미션케이스



(A)=VP60DX-KQ
(B)=
(C)=

(D)=
(E)=
(F)=

번호	레벨	부품번호	부품명	수량						I	R
				(A)	(B)	(C)	(D)	(E)	(F)		
1	1	1C6720-04720	엘보WSHR.BS.	1							
2	1	1C6560-05360	브리더파이프 1/8	2							
3	1	1C7230-12011	미션케이스 L	1							
3-1	1	1C7230-12012 (A=F100781)	미션케이스 L	1							N
4	1	1C7230-12031	미션케이스 R	1							
4-1	1	1C7230-12032 (A=*2013.10.)	미션케이스 R	1							N
4-2	1	1C7230-12033 (A=F100781)	미션케이스 R	1							F 1
5	1	1C6900-12040	드레인플러그GP	1							
5-1	1	1E8770-53040 (A=F100781)	드레인 볼트 조합	1							F 1
6	2	1C6900-12050 (A=F100781)	마그네트 5X10	1							Z
7	2	1C6900-12060	볼트(M12X12)	1							
7-1	2	1E8605-53050 (A=F100781)	드레인마그네트볼트	1							S
7A	2	24311-000160 (A=F100781)	O링(1AP16.0)	1							W
8	1	1C7230-12050	센터플레이트	1							
9	1	1C7170-12060	연장포트	1							
10	1	174840-13850	플러그	1							
10-1	1	1C7230-12100 (A=F100781)	오일체크플러그	1							N
11	1	1C7230-37150	스텝브라켓	1							
12	1	198010-41211	조인트(M22)	1							
13	1	1A7180-52610	회전센서	1							
14	1	1E8660-53660	필터조합	1							
15	2	1E8660-53652	조인트	1							
16	2	1E8660-53670	필터	1							
17	1	1E8490-54060	호스니플조합(B)	1							
18	2	1E8490-54070	호스니플(B)	1							
19	2	933152-07400	O링	1							
20	1	1E4480-99100	배선클램프	1							
21	1	22312-080200	평행핀(M6X20)	4							
22	1	23414-120000	가스켓(12X1.0)	1							
22-1	1	198165-24440 (A=F100108)	가스켓(20X12X2)	1							N
22-2	1	198165-24440 (A=F100781)	가스켓(20X12X2)	1							Z
23	1	24311-000140	O링(1AP14.0)	2							
24	1	24311-000180	O링(1AP18.0)	2							
25	1	24311-000200	O링(1AP20.0)	1							
26	1	26013-080402	볼트(M8X40)	15							
27	1	26014-080202	볼트(M8X20)	2							
28	1	26014-080302	볼트(M8X30)	3							
29	1	26450-060122	볼트(M6X12)	1							

비고

(1)No.4-2, 5-1은 셋트로 교체 가능함.

N:구 ←→ 신, Q:구 ←→ 신, R:구 ←→ 신, S:구 ←→ 신, W:추가, Z:폐지, F:셋트호환, K:수량변경

Fig.23. 펌프구동

(A)=VP60DX-KQ
(B)=
(C)=

(D)=
(E)=
(F)=

번호	레벨	부품번호	부품명	수량						I	R
				(A)	(B)	(C)	(D)	(E)	(F)		
1	1	1C7150-13010	펌프구동축	1							
2	1	24101-060044	볼베어링(6004)	1							
3	1	24101-062054	볼베어링(6205)	1							

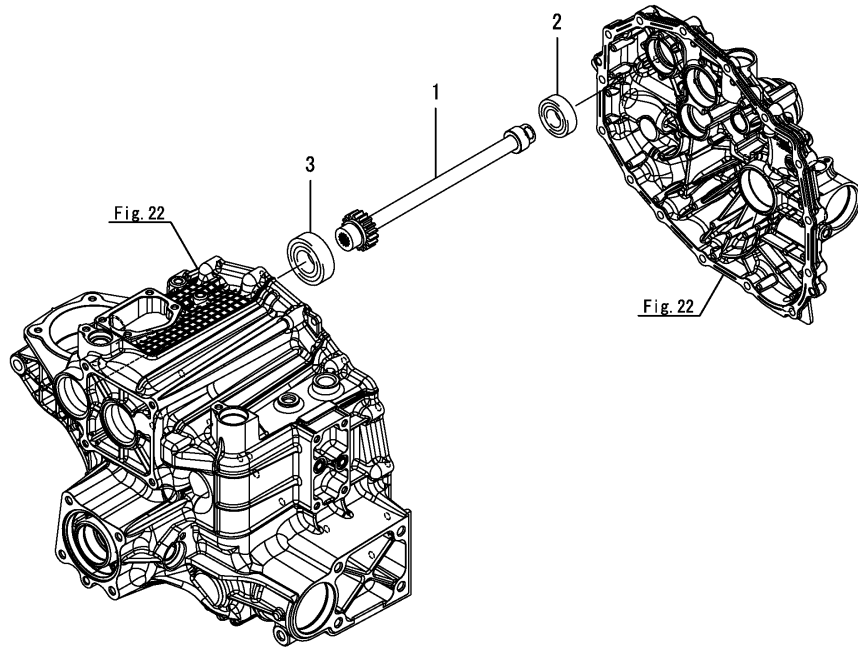


Fig.24. 입력축

(A)=VP60DX-KQ
(B)=
(C)=

(D)=
(E)=
(F)=

번호	레벨	부품번호	부품명	수량						I	R
				(A)	(B)	(C)	(D)	(E)	(F)		
1	1	1C7230-13100	입력축	1							
2	1	1C7230-13120	기어(13T-39T)	1							
3	1	1C7230-13130	기어(18T)	1							
4	1	1C7230-13140	기어(27T)	1							
5	1	1E4480-22540	칼라(20X27X31)	2							
6	1	24101-062044	볼베어링(6204)	1							
7	1	24101-063034	볼베어링(6303)	1							

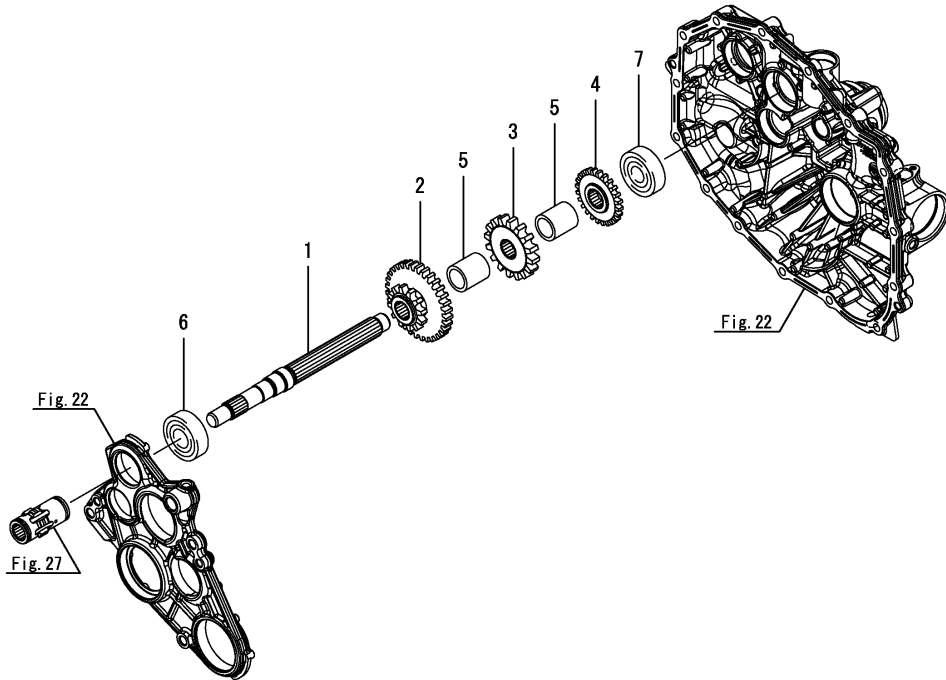
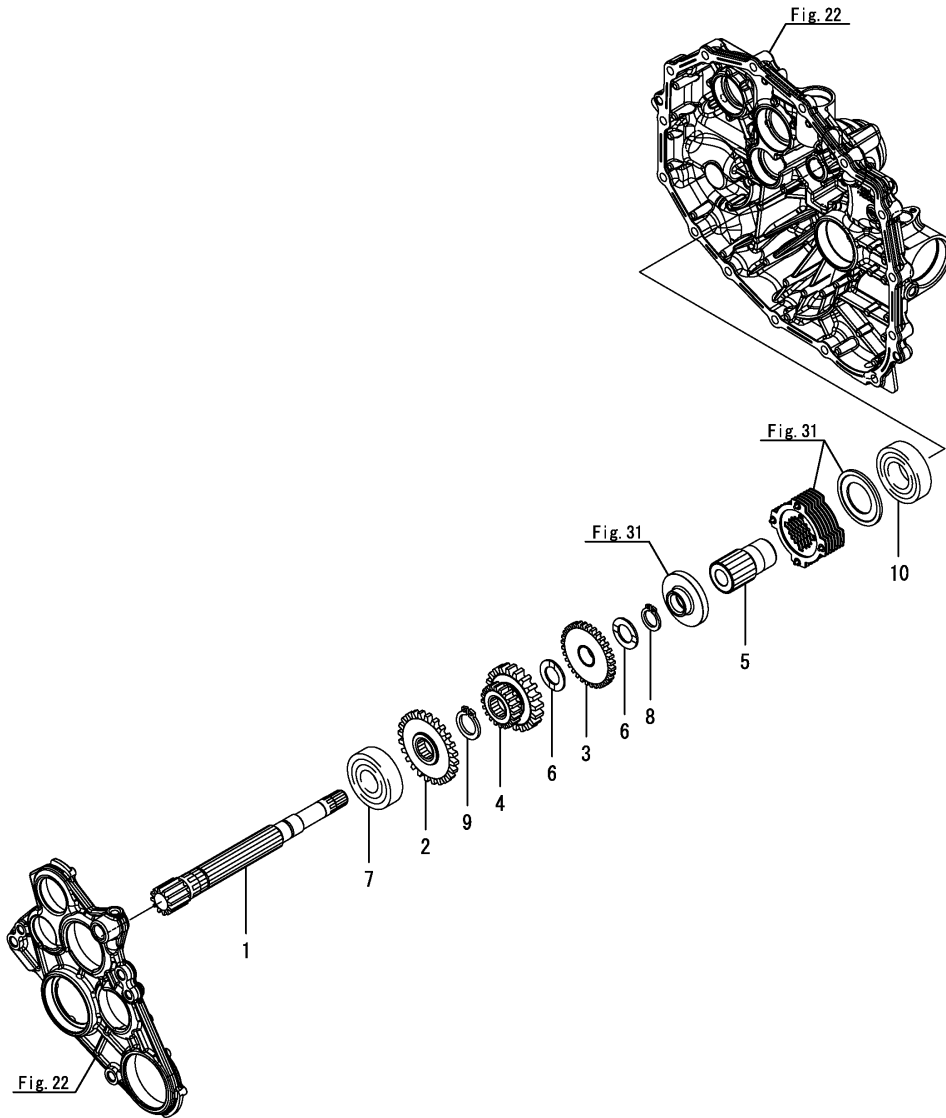


Fig.25. 카운터축

(A)=VP60DX-KQ
(B)=
(C)=

(D)=
(E)=
(F)=



번호	레벨	부품번호	부품명	수량						I	R
				(A)	(B)	(C)	(D)	(E)	(F)		
1	1	1C7230-13400	카운터축	1							
2	1	1C7230-13410	기어(24T)	1							
3	1	1C7230-13420	기어조합(34T)	1							
4	1	1C7230-13440	슬라이드기어	1							
5	1	1C7230-13450	스플라인보스	1							
6	1	1C7230-13460	와셔(20X34X2)	2							
7	1	1E8080-55240	베어링	1							
8	1	22242-000200	링(20)	1							
9	1	22242-000250	링(25)	1							
10	1	24101-062064	블베어링(6206)	1							

Fig.26. 리버스축

(A)=VP60DX-KQ
(B)=
(C)=

(D)=
(E)=
(F)=

번호	레벨	부품번호	부품명	수량						I	R
				(A)	(B)	(C)	(D)	(E)	(F)		
1	1	1C7230-13500	리버스축	1							
2	1	1C7230-13510	기어 21T	1							
3	1	1C7230-13520	기어 18T	1							
4	1	24101-062034	볼베어링(6203)	2							

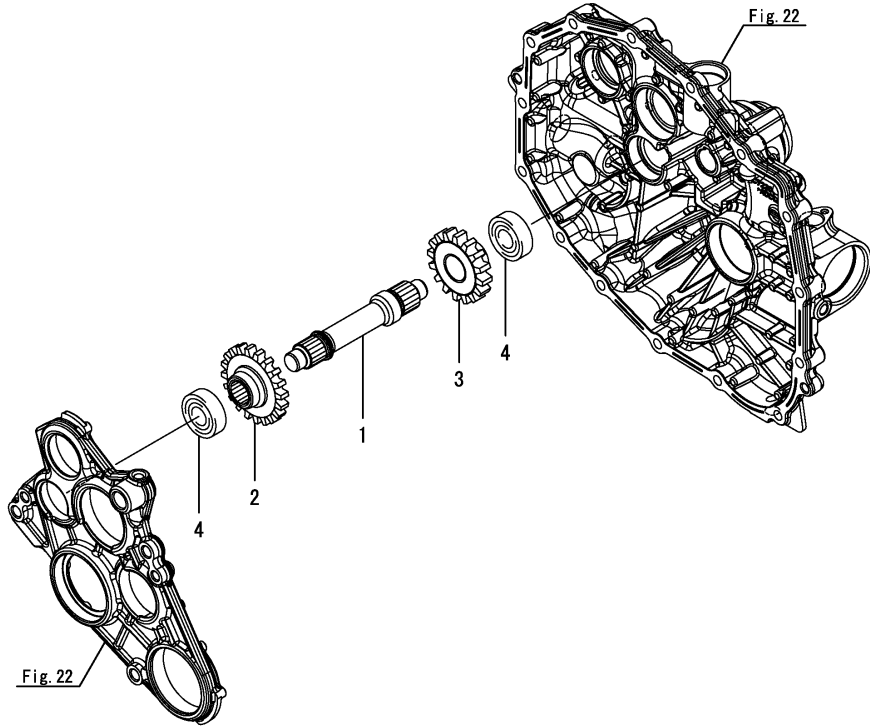


Fig.27. 유성기어

(A)=VP60DX-KQ
(B)=
(C)=

(D)=
(E)=
(F)=

번호	레벨	부품번호	부품명	수량						I	R
				(A)	(B)	(C)	(D)	(E)	(F)		
1	1	1C7100-13101	선기어 27	1							
2	1	1C7100-13111	칼리(28X40X4	1							
3	1	1C7100-13120	니들(S303712	1							
4	1	1C7100-13140	와셔	1							
5	1	1C7100-13191	클러치슬리브	1							
6	1	1C7100-13200	클러치시프터	1							
7	1	1C7100-13210	라이너 30X40X1	1							
8	1	1C7100-13290	클러치스프링	1							
9	1	1C7100-13620	니들(12X16X13	3							
10	1	1C7100-13630	유성기어 13T	3							
11	1	1C7100-13650	HMT캐리어57T	1							
11-1	1	1C7100-13651	HMT캐리어57T	1							N
(A=F100373)											
12	1	1C7100-13680	링기어 54T	1							
13	1	1E4880-22220	라이너 12X20X1K	3							
14	1	1A1040-23310	라이너 25X31X1	2							
15	1	22242-000120	링(12	3							
16	1	22242-000250	링(25	2							
17	1	24101-062054	볼베어링(6205	1							
18	1	24161-151913	베어링(151913	1							
19	1	24190-080002	강구(1/4	3							
19-1	1	24190-080001	강구(1/4	3							R
(A=FXXXXX)											

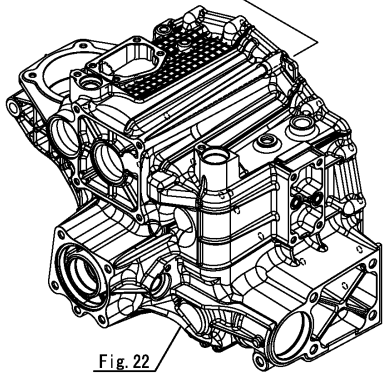
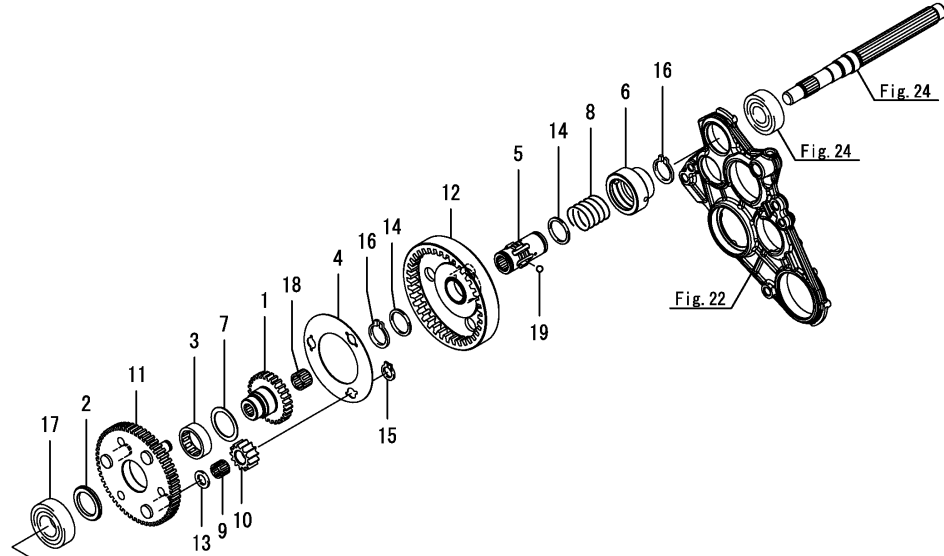
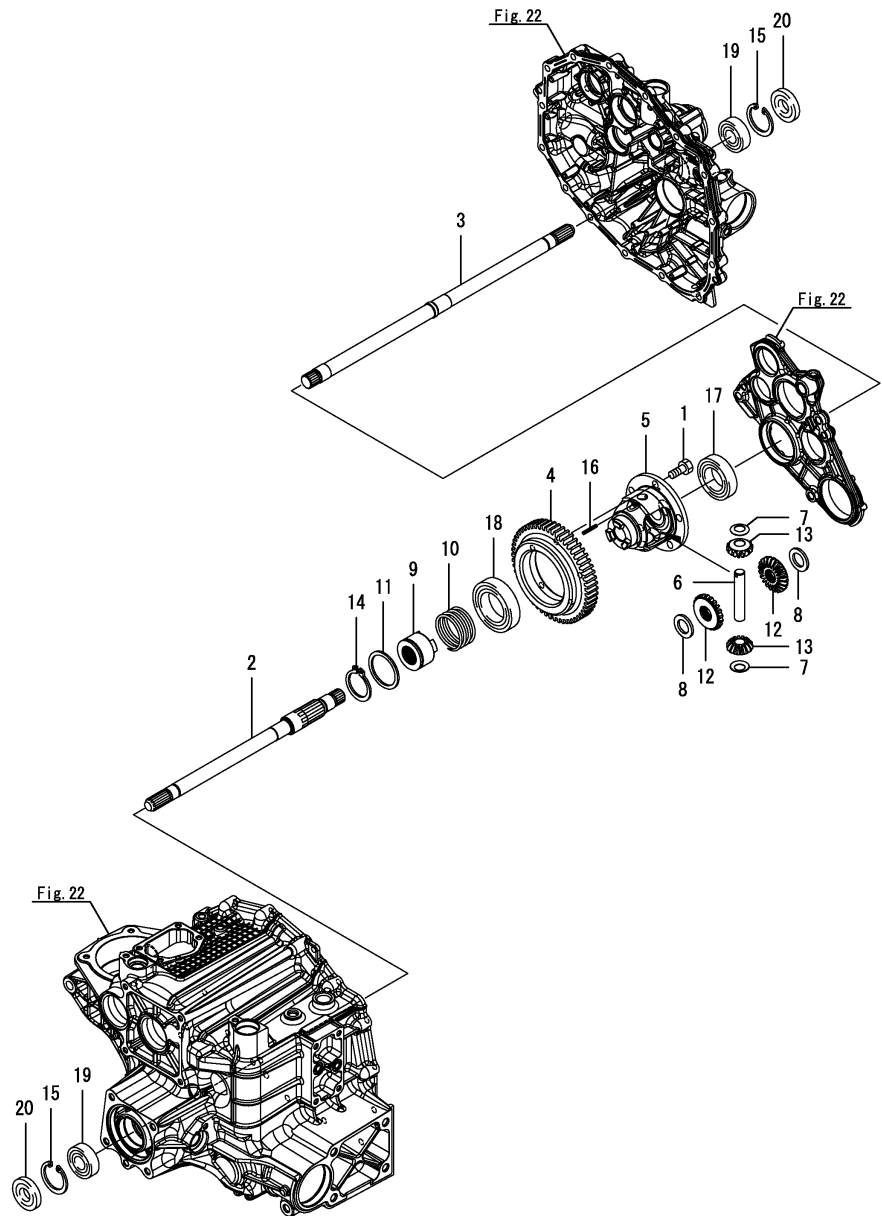


Fig.28. 전방디퍼런셜



(A)=VP60DX-KQ
(B)=
(C)=

(D)=
(E)=
(F)=

번호	레벨	부품번호	부품명	수량						I	R
				(A)	(B)	(C)	(D)	(E)	(F)		
1	1	194066-13130	볼트(M10X25	5							
2	1	1C7230-14000	프론트축(6,8L	1							
2-1	1	1C7230-14001	전방디퍼런셜축(R6	1							N
(A=F100781)											
3	1	1C7230-14010	프론트축(6,8R	1							
3-1	1	1C7230-14011	전방디퍼런셜축(R6	1							N
(A=F100781)											
4	1	1C7230-14030	기어 57T	1							
5	1	1C7230-14040	차동케이스	1							
6	1	1C6780-22210	차동피니언축	1							
7	1	1C6780-22220	라이너	2							
8	1	1C6780-22230	라이너 21X34X3.2	2							
9	1	1C6570-23500	푸시고정축	1							
10	1	1C6570-23510	스프링(50X46	1							
11	1	194180-25560	와셔(46X56X2.6	1							
12	1	194859-31510	차동사이드기어	2							
12-1	1	194859-31511	디퍼런셜기어	2							S 1
(A=FXXXXX)											
13	1	194859-31820	차동피니언	2							
13-1	1	194859-31821	디퍼런셜피니언	2							S 1
(A=FXXXXX)											
14	1	22242-000451	링(45	1							
15	1	22252-000471	링(47	2							
15-1	1	22252-000470	링(47	2							R
(A=FXXXXX)											
16	1	22351-040025	스프링핀 4.0X25	1							
17	1	24101-060074	볼베어링(6007	1							
18	1	24101-060094	볼베어링(6009	1							
19	1	24101-062044	볼베어링(6204	2							
20	1	24421-204708	오일시일(TC204708	2							

비고
(1)재질=No.12, 13:SCr420, 12-1, 13-1:SCM415

Fig.29. 후방구동

(A)=VP60DX-KQ
(B)=
(C)=

(D)=
(E)=
(F)=

번호	레벨	부품번호	부품명	수량						I	R
				(A)	(B)	(C)	(D)	(E)	(F)		
1	1	1C7230-14100	후방출력축	1							
2	1	1C7230-14110	베벨기어 19T	1							
3	1	1C7230-14120	기어 29T	1							
4	1	22207-020230	링(20X2.3	1							
5	1	24101-062044	볼베어링(6204	1							
6	1	24101-062064	볼베어링(6206	1							

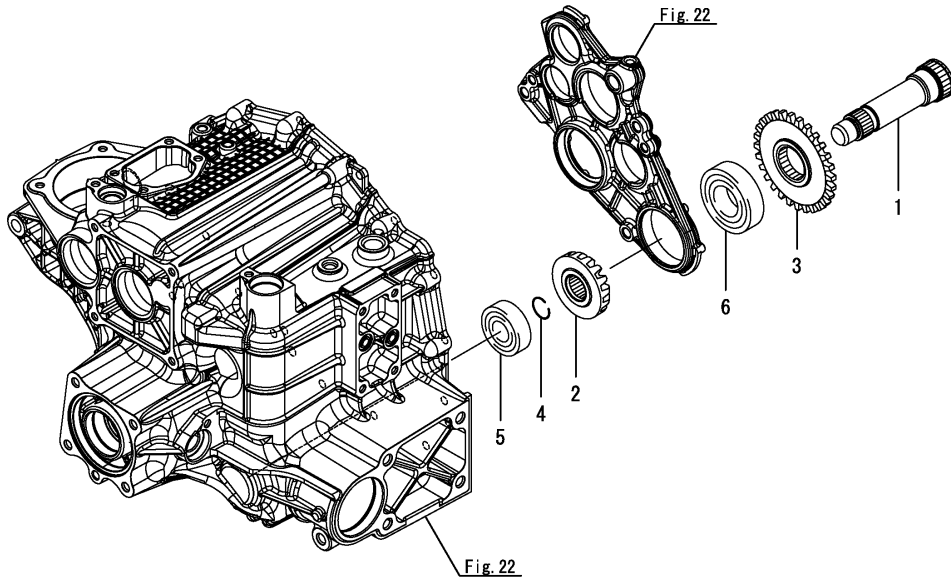


Fig.30. 후방출력

(A)=VP60DX-KQ
(B)=
(C)=

(D)=
(E)=
(F)=

번호	레벨	부품번호	부품명	수량						
				(A)	(B)	(C)	(D)	(E)	(F)	
1	1	1C7230-14110	베벨기어 19T	1						
2	1	1C7230-14300	후방출력축	1						
3	1	22242-000250	링(25)	1						
4	1	22252-000621	링(62)	1						
5	1	24101-062064	볼베어링(6206)	2						
6	1	24421-306210	오일시일(TC306210)	1						

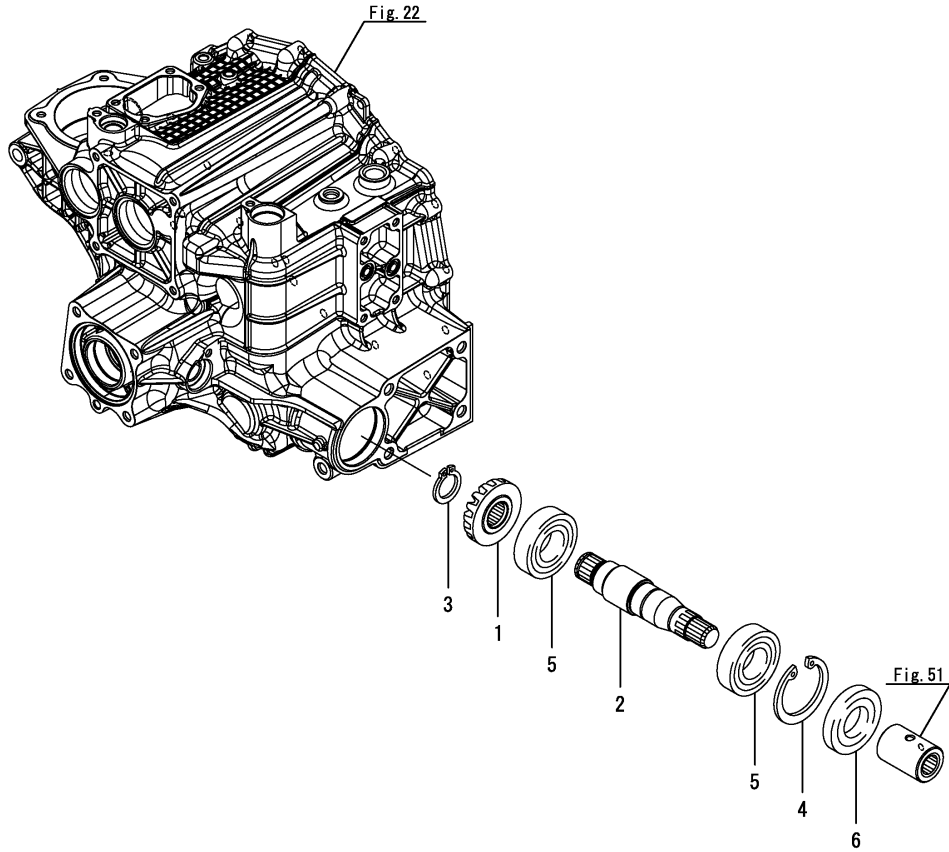
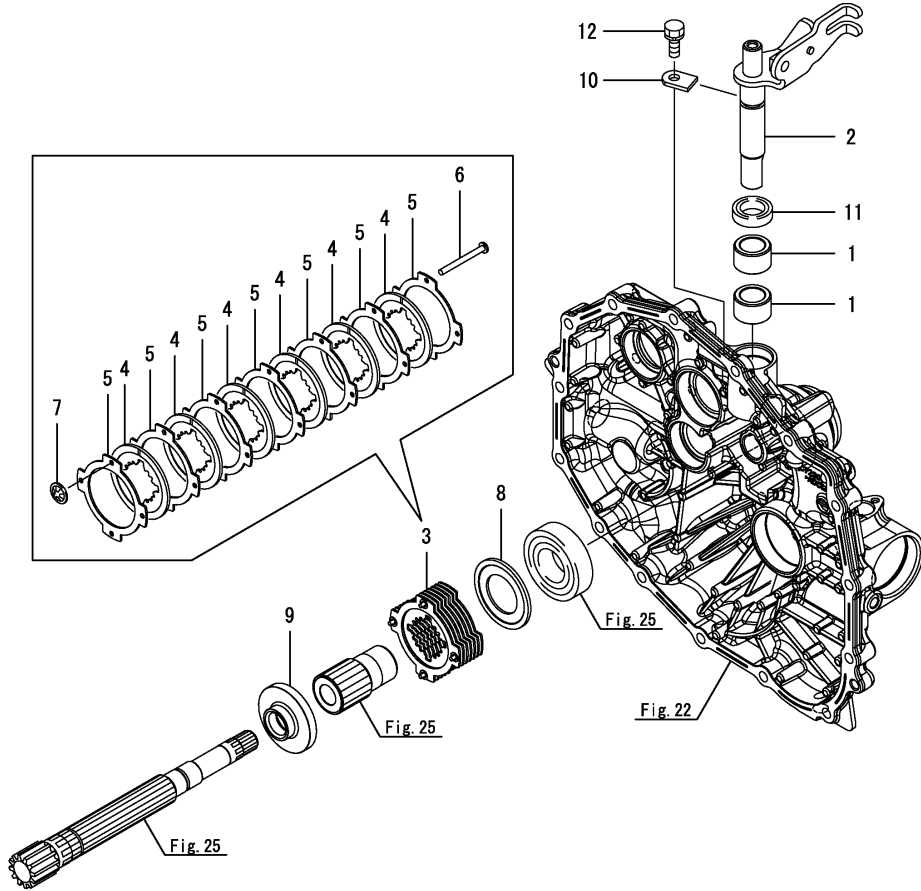


Fig.31. 브레이크



(A)=VP60DX-KQ
(B)=
(C)=

(D)=
(E)=
(F)=

번호	레벨	부품번호	부품명	수량						I	R
				(A)	(B)	(C)	(D)	(E)	(F)		
1	1	1C7100-12110	부시(30X20X19	2							
2	1	1C7230-15001	브레이크축조합	1							
3	1	1C7230-15070	브레이크조합	1							
4	2	1C7230-15140	디스크플레이트	6							
5	2	1C7100-15150	분리플레이트	7							
6	2	1C7230-15160	핀	4							
7	2	1C7100-15170	링	4							
8	1	1C7230-15080	브레이크칼러	1							
9	1	1C7230-15200-1	압력칼러	1							
10	1	194197-27681	킵플레이트	1							
11	1	24421-203208	오일시일(TC203208	1							
12	1	26013-080202	볼트(M8X20	1							

Fig.32. P.T.O. 구동

(A)=VP60DX-KQ
(B)=
(C)=

(D)=
(E)=
(F)=

번호	레벨	부품번호	부품명	수량						
				(A)	(B)	(C)	(D)	(E)	(F)	
1	1	1C7230-16000	베벨기어 16T	1						
2	1	1C7230-16013	기어조합(23	1						
3	1	1C7230-16030	기어 38T	1						
4	1	1C7230-16040	PTO축	1						
5	1	1E4320-24020	라이너 20X30X1	1						
6	1	24101-063044	볼베어링(6304	2						

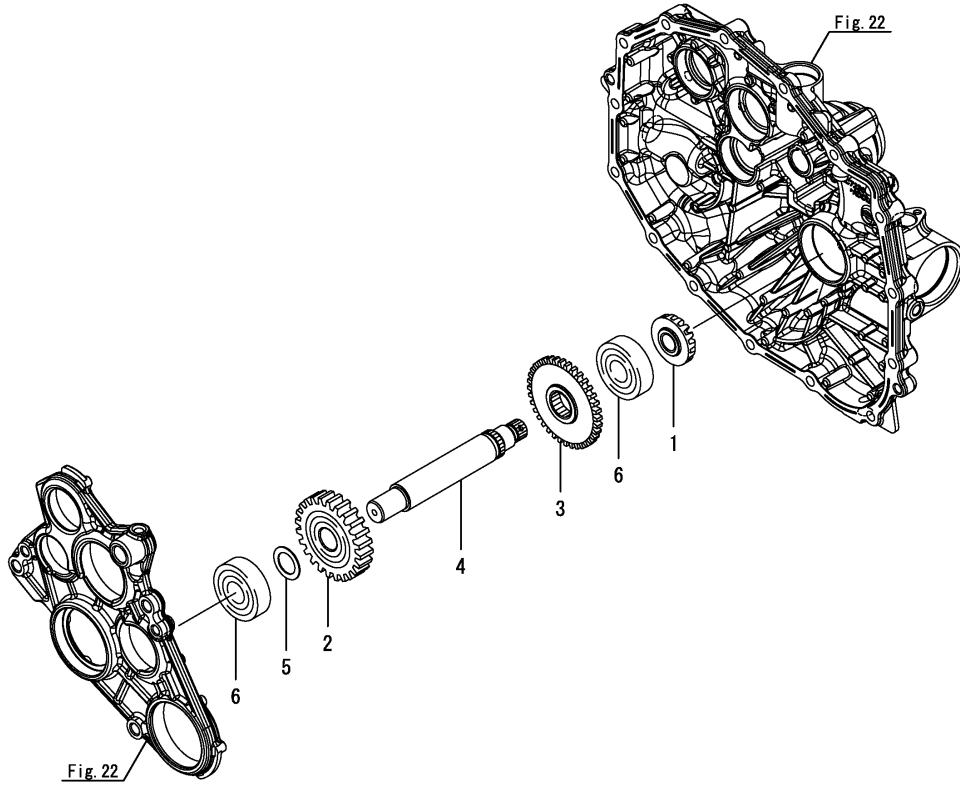


Fig.33. P.T.O. 출력

(A)=VP60DX-KQ
(B)=
(C)=

(D)=
(E)=
(F)=

번호	레벨	부품번호	부품명	수량						I	R
				(A)	(B)	(C)	(D)	(E)	(F)		
1	1	1C7230-16200	베벨기어 20T	1							
2	1	1C7230-16210	PTO출력축(30	1							
3	1	22242-000200	링(20	1							
4	1	22252-000521	링(52	1							
5	1	24101-062054	볼베어링(6205	2							
6	1	24421-255210	오일시일(TC255210	1							

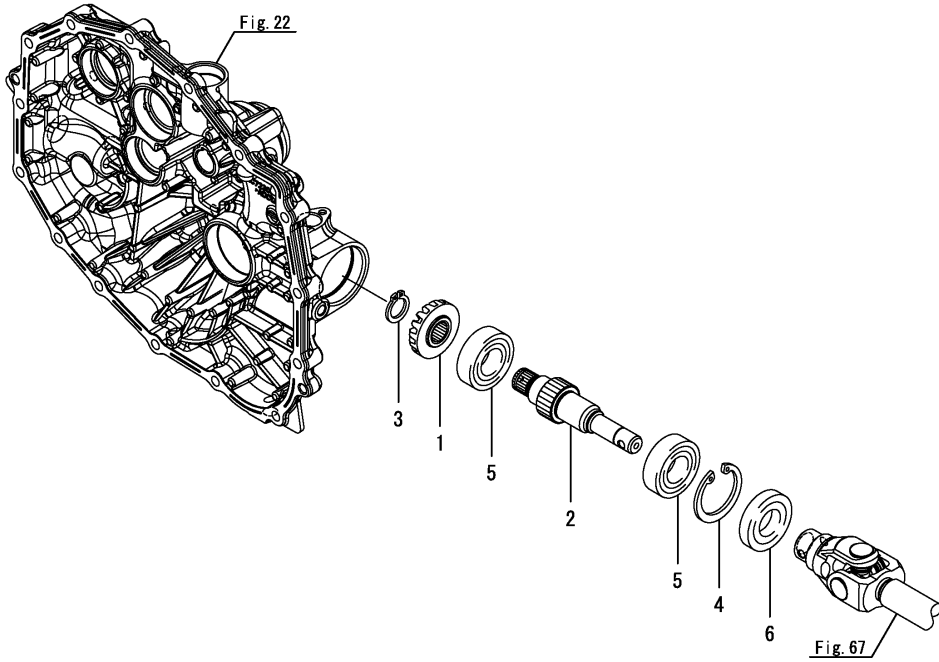
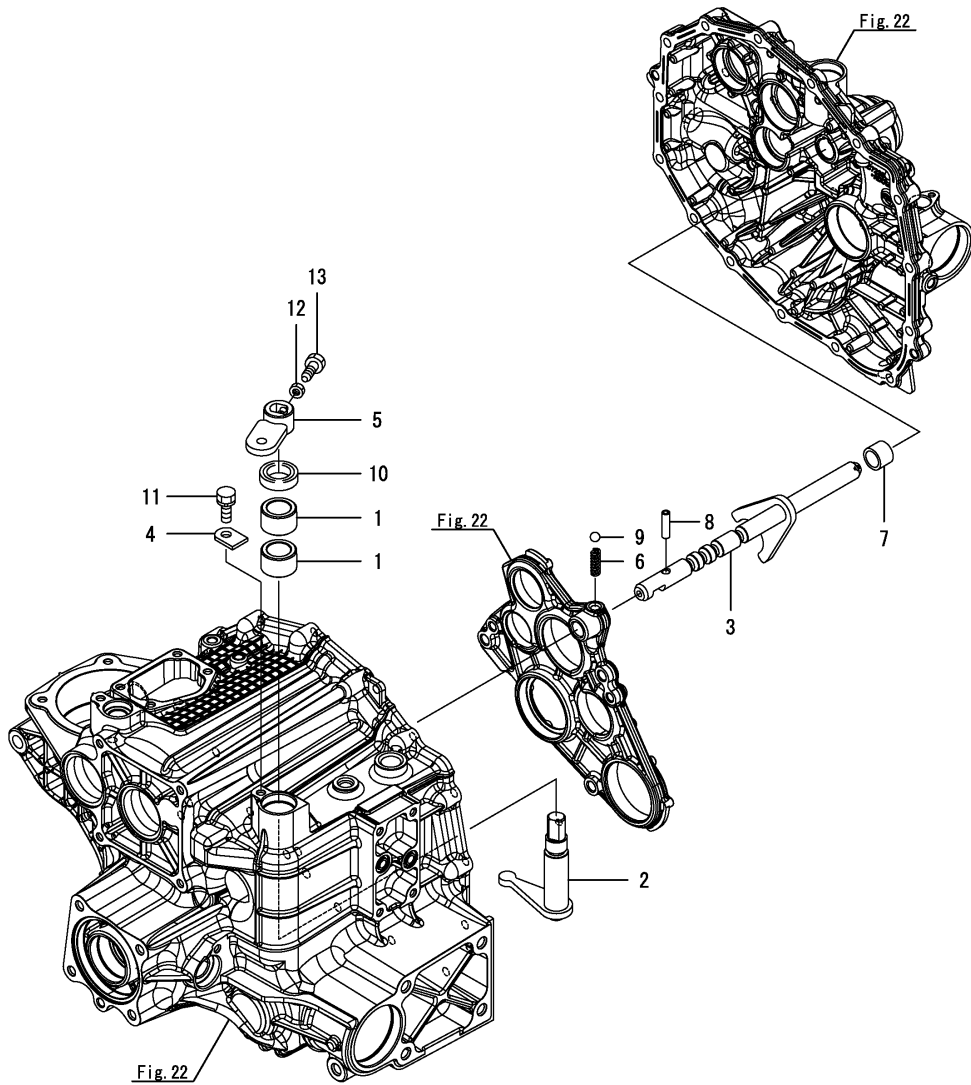


Fig.34. 주변속조작

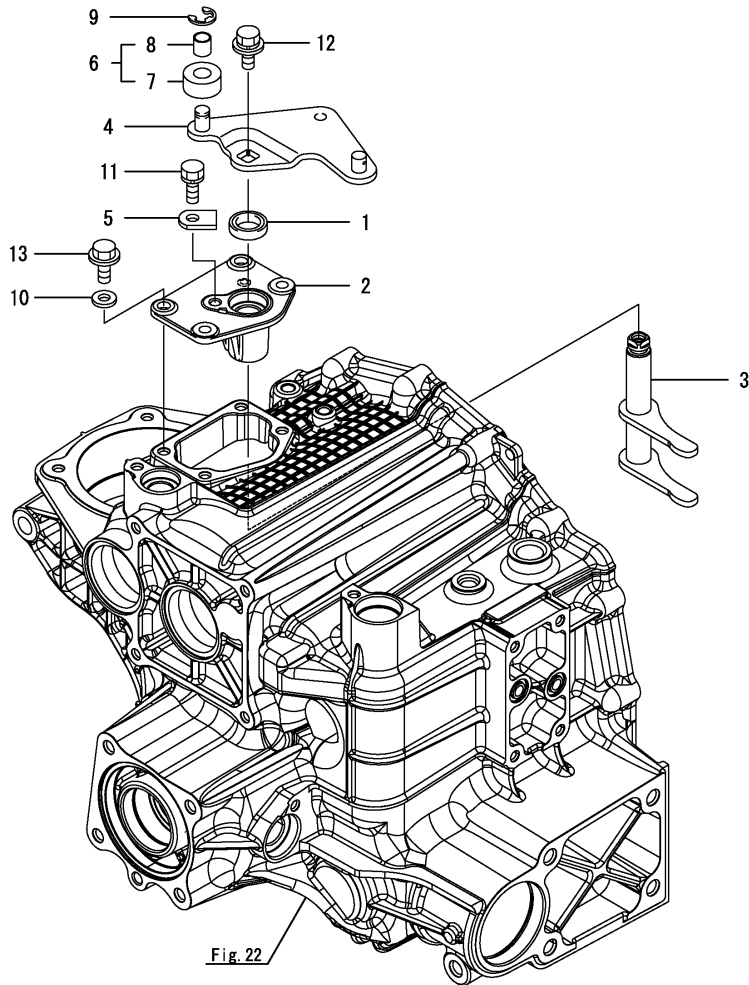
(A)=VP60DX-KQ
(B)=
(C)=

(D)=
(E)=
(F)=



번호	레벨	부품번호	부품명	수량						I	R
				(A)	(B)	(C)	(D)	(E)	(F)		
1	1	1C7100-12110	부시(30X20X19)	2							
2	1	1C7230-17100	시프트아암	1							
2-1	1	1C7230-17101	시프트아암	1							N
(A=F100319)											
3	1	1C7230-17131	포크축조합	1							
4	1	194197-27681	킵플레이트	1							
5	1	1C7230-47250	변속조작아암	1							
6	1	1E6210-54920	스프링(23)	1							
7	1	1E4130-73040	칼리(15X20X15)	1							
8	1	22351-060025	스프링핀 6.0X25	1							
9	1	24190-100002	강구(5/16)	1							
9-1	1	24190-100001	강구(5/16)	1							R
(A=FXXXXX)											
10	1	24421-203208	오일시일(TC203208)	1							
11	1	26013-080202	볼트(M8X20)	1							
12	1	26716-080002	너트(M8)	1							
13	1	26956-080202	볼트(M8X20)	1							

Fig.35. 클러치조작



(A)=VP60DX-KQ
(B)=
(C)=

(D)=
(E)=
(F)=

번호	레벨	부품번호	부품명	수량						I	R
				(A)	(B)	(C)	(D)	(E)	(F)		
1	1	1C6560-17140	오일시일(TC172606	1							
2	1	1C723C-17300	클러치커버	1							
3	1	1C7230-17310-1	클러치아암조합	1							
4	1	1C7230-17411	클러치아암	1							
5	1	194197-27681	킵플레이트	1							
6	1	1C7170-43480-1	롤러조합	1							
7	2	1C7170-43490	롤러(12X26X12	1							
8	2	24550-010120	부시(10X12	1							
9	1	22272-000080	링(E- 8	1							
10	1	23414-080000	가스켓(8X1.0	4							
11	1	26013-080202	볼트(M8X20	1							
12	1	26014-080202	볼트(M8X20	1							
13	1	26106-080202	플랜지볼트(M8X20	4							

Fig.36. 차동고정조작

(A)=VP60DX-KQ
(B)=
(C)=

(D)=
(E)=
(F)=

번호	레벨	부품번호	부품명	수량						I	R
				(A)	(B)	(C)	(D)	(E)	(F)		
1	1	1C7230-17500	디퍼렌셜아암조합	1							
2	1	194197-27681	킵플레이트	1							
3	1	24421-203208	오일시일(TC203208)	1							
4	1	26013-080202	볼트(M8X20)	1							

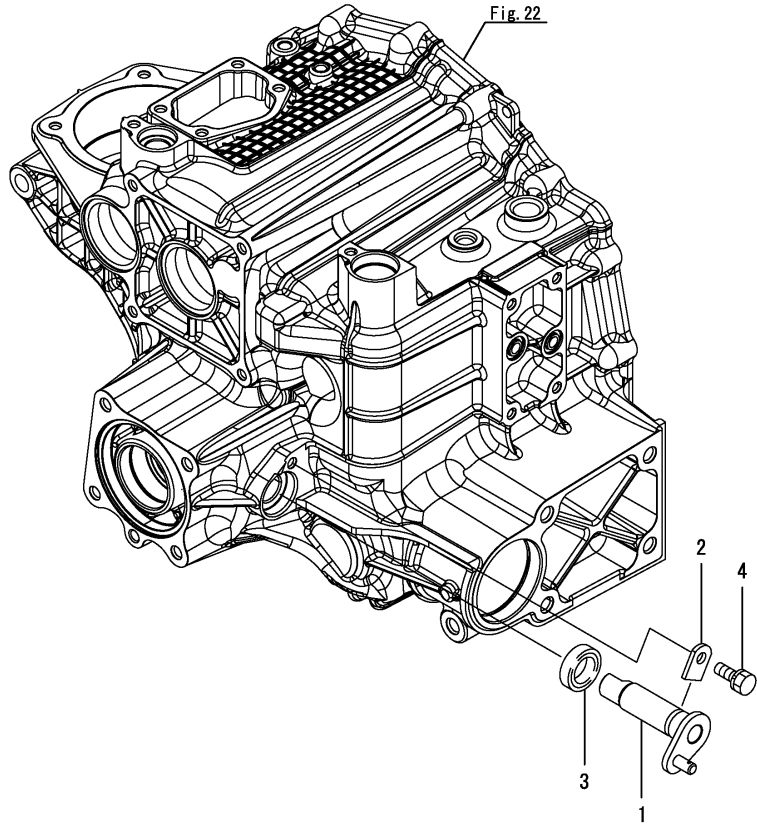
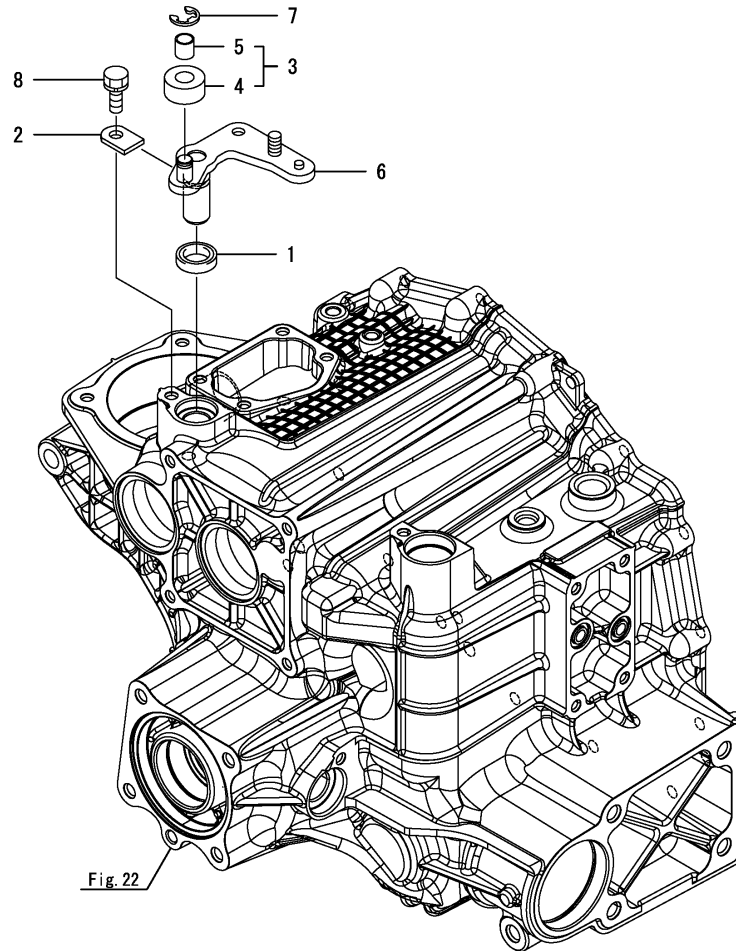


Fig.37. 변속조작

(A)=VP60DX-KQ
(B)=
(C)=

(D)=
(E)=
(F)=



번호	레벨	부품번호	부품명	수량						I	R
				(A)	(B)	(C)	(D)	(E)	(F)		
1	1	1C6560-17140	오일시일(TC172606	1							
2	1	194197-27681	킵플레이트	1							
3	1	1C7170-43480-1	롤러조합	1							
4	2	1C7170-43490	롤러(12X26X12	1							
5	2	24550-010120	부시(10X12	1							
6	1	1C7230-47301	변속조작아암	1							
7	1	22272-000080	링(E- 8	1							
8	1	26013-080202	볼트(M8X20	1							

Fig.38. H.S.T. 조작

(A)=VP60DX-KQ
(B)=
(C)=

(D)=
(E)=
(F)=

번호	레벨	부품번호	부품명	수량						I	R
				(A)	(B)	(C)	(D)	(E)	(F)		
1	1	1C7230-47400	HST조작아암	1							
2	1	26014-080252	볼트(M8X25)	1							

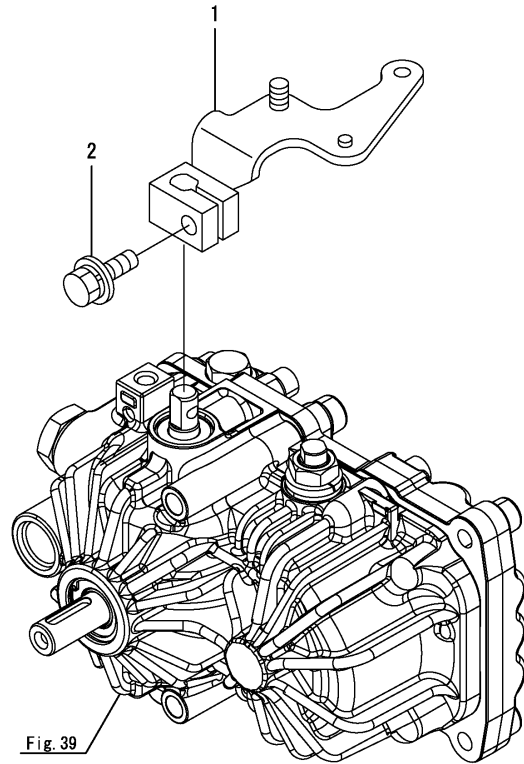
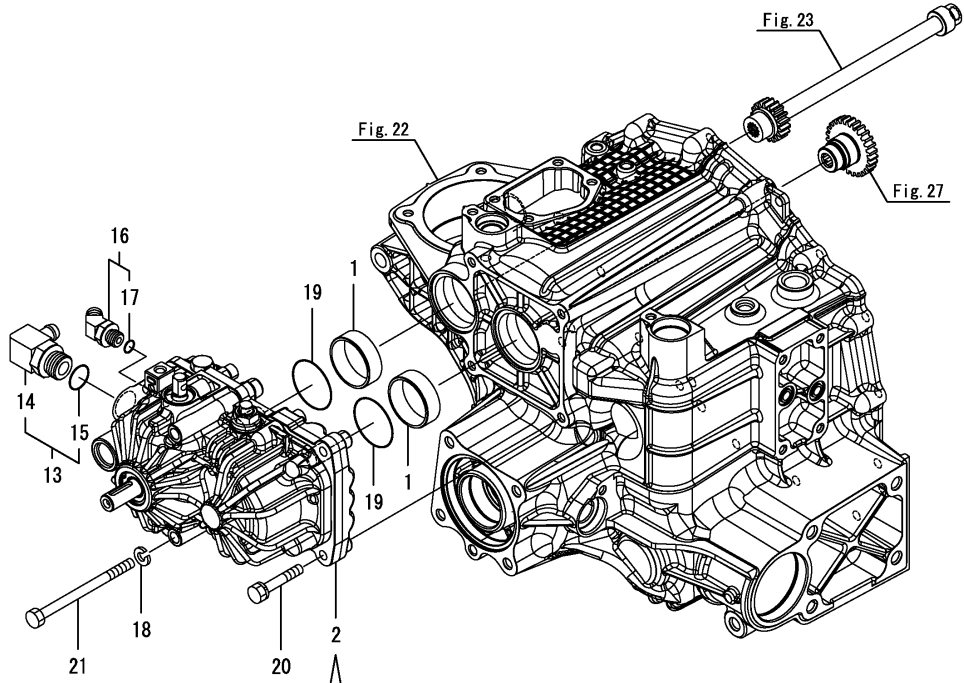


Fig. 39

Fig.39. H.S.T.



(A)=VP60DX-KQ
(B)=
(C)=

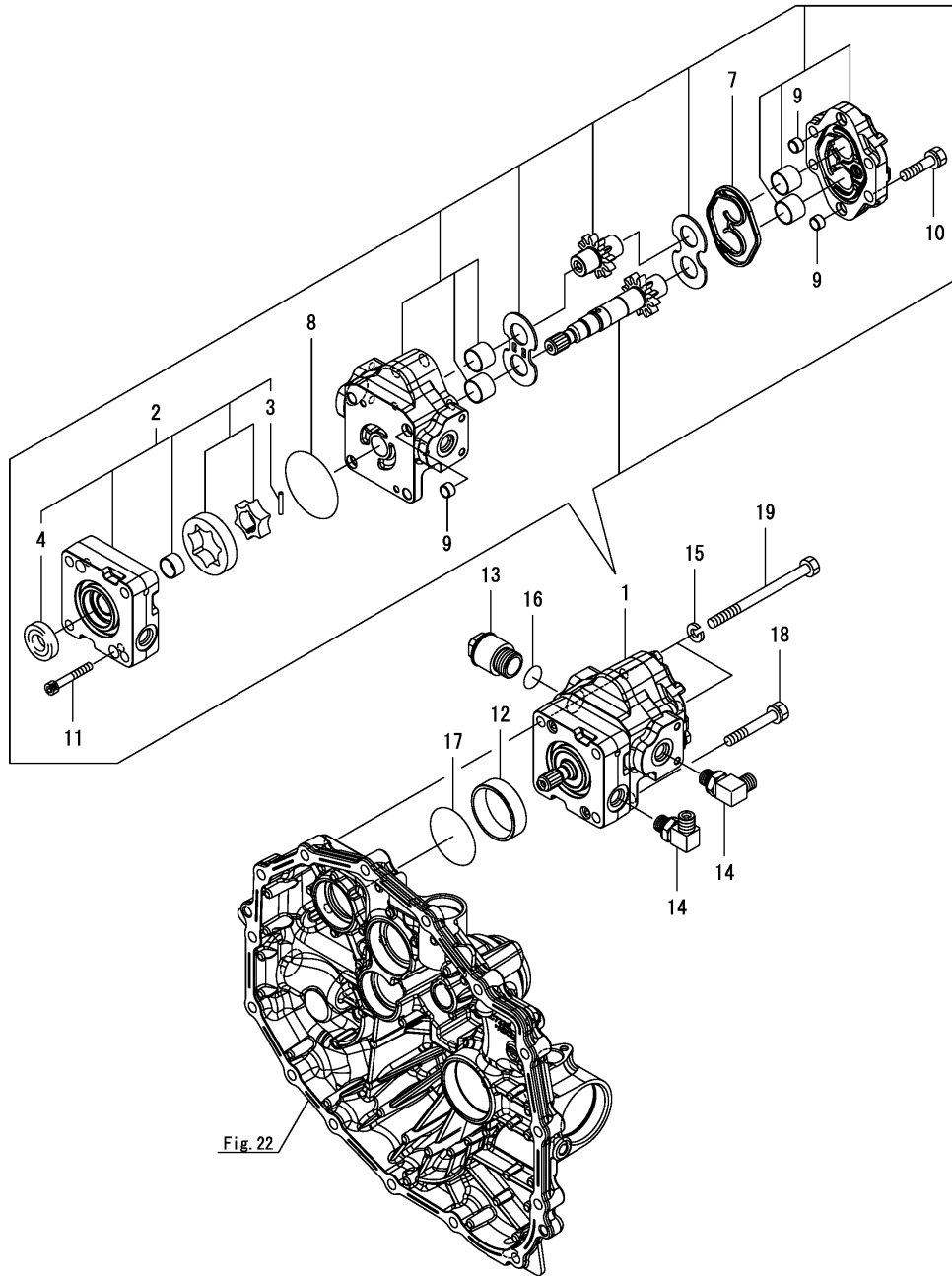
(D)=
(E)=
(F)=

번호	레벨	부품번호	부품명	수량						I	R
				(A)	(B)	(C)	(D)	(E)	(F)		
1	1	1C7100-11401	칼라(47X42X15	2							
2	1	168HFJ-29001	LT-17UJ HST 조합	1							
3	2	178080-01510	오일시일(132507	1							
4	2	178080-02100	오일시일(153007)	1							
5	2	160510-02220	시일(TC17306	2							
7	2	158820-85920	밸브플러그	2							
8	2	158802-85930	스프링(밸브	2							
11	2	22252-000300	링(30	1							
12	2	24311-000110	O링(1AP11.0	2							
13	1	1E8490-54060	호스니플조합(B	1							
14	2	1E8490-54070	호스니플(B	1							
15	2	933152-07400	O링	1							
16	1	172173-76102	커넥터조합	1							
17	2	41851-000110	O링	1							
18	1	22217-080000	스프링와셔(8	2							
19	1	24321-000450	O링(1AG45.0	2							
20	1	26013-080452	볼트(M8X45	2							
21	1	26116-081102	플랜지볼트(M8X110	2							

Fig.40. 유압펌프

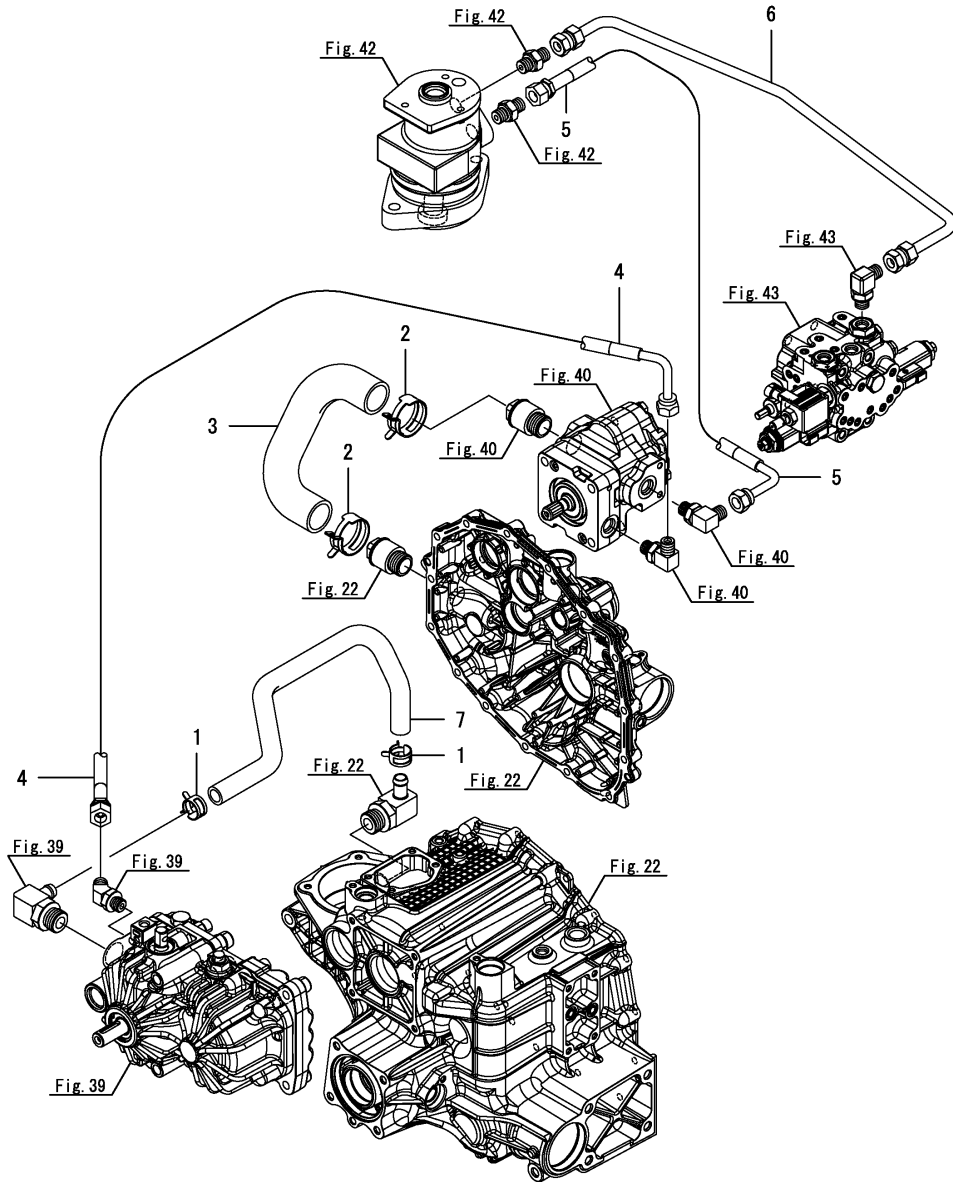
(A)=VP60DX-KQ
(B)=
(C)=

(D)=
(E)=
(F)=



번호	레벨	부품번호	부품명	수량						I	R
				(A)	(B)	(C)	(D)	(E)	(F)		
1	1	1680W4-00010	유압펌프(4X4AV)	1							
2	2	1680T4-01100	펌프바디 조합	1							
3	3	192167-26080	핀(3.2X21)	1							
4	3	24421-153207	오일시일(TC153207)	1							
7	2	178070-10401	링	1							
8	2	192157-26560	O링(1AS60)	1							
9	2	194521-41570	핀(11X7)	4							
10	2	26016-080352	볼트(M8X35)	4							
11	2	26450-060402	볼트(M6X40)	2							
12	1	1C7100-04020	칼라(50X44X14)	1							
13	1	198010-41211	조인트(M22)	1							
14	1	172520-76220	엘보	2							
15	1	22217-080000	스프링와셔(8)	2							
16	1	24311-000200	O링(1AP20.0)	1							
17	1	24321-000500	O링(1AG50.0)	1							
18	1	26013-080552	볼트(M8X55)	2							
19	1	26116-081102	플랜지볼트(M8X110)	2							

Fig.41. 배관



(A)=VP60DX-KQ
(B)=
(C)=

(D)=
(E)=
(F)=

번호	레벨	부품번호	부품명	수량						I	R
				(A)	(B)	(C)	(D)	(E)	(F)		
1	1	1C7230-05910	클램프(17.2	2							
2	1	1C7230-05920	클램프(31.0	2							
2-1	1	1C7230-05930	클램프 33.0	2							N
(A=F100781)											
3	1	1C7230-18201	흡입호스	1							
4	1	1C7230-18210	호스 P-HST	1							
5	1	1C7230-18230	호스 P-TG	1							
6	1	1C7230-18250	배관 CMP,TG-CV	1							
6-1	1	1C7230-18251	배관조합TG-CV	1							N
(A=F100059)											
7	1	1C7230-18270	드레인호스	1							

Fig.42. 토크제네레이터

(A)=VP60DX-KQ
(B)=
(C)=

(D)=
(E)=
(F)=

번호	레벨	부품번호	부품명	수량						I	R
				(A)	(B)	(C)	(D)	(E)	(F)		
1	1	1C7100-04550	O링(76X1.8	1							
2	1	1C7230-18300	토크제네레이터	1							
3	1	172520-76210	피팅(1/4	2							
4	1	26450-100302	볼트(M10X30	2							
4-1	1	26450-100352	볼트(M10X35	2							N
			(A=F100571)								

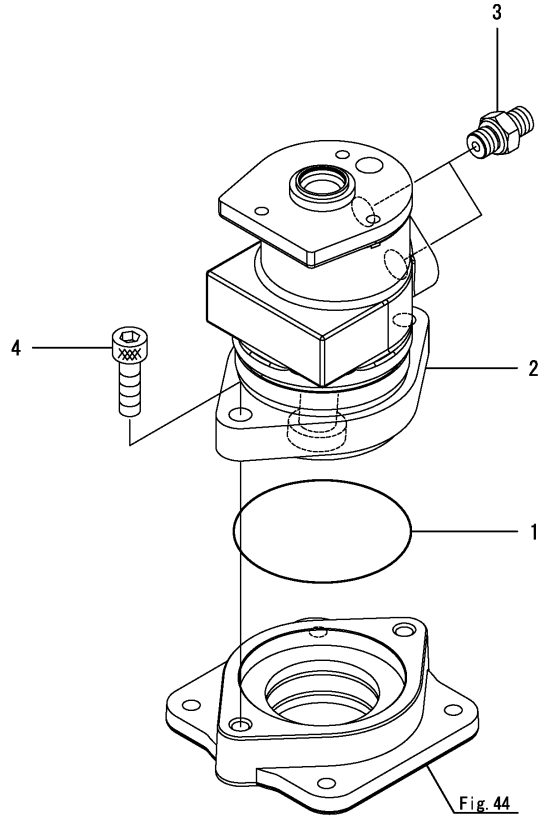
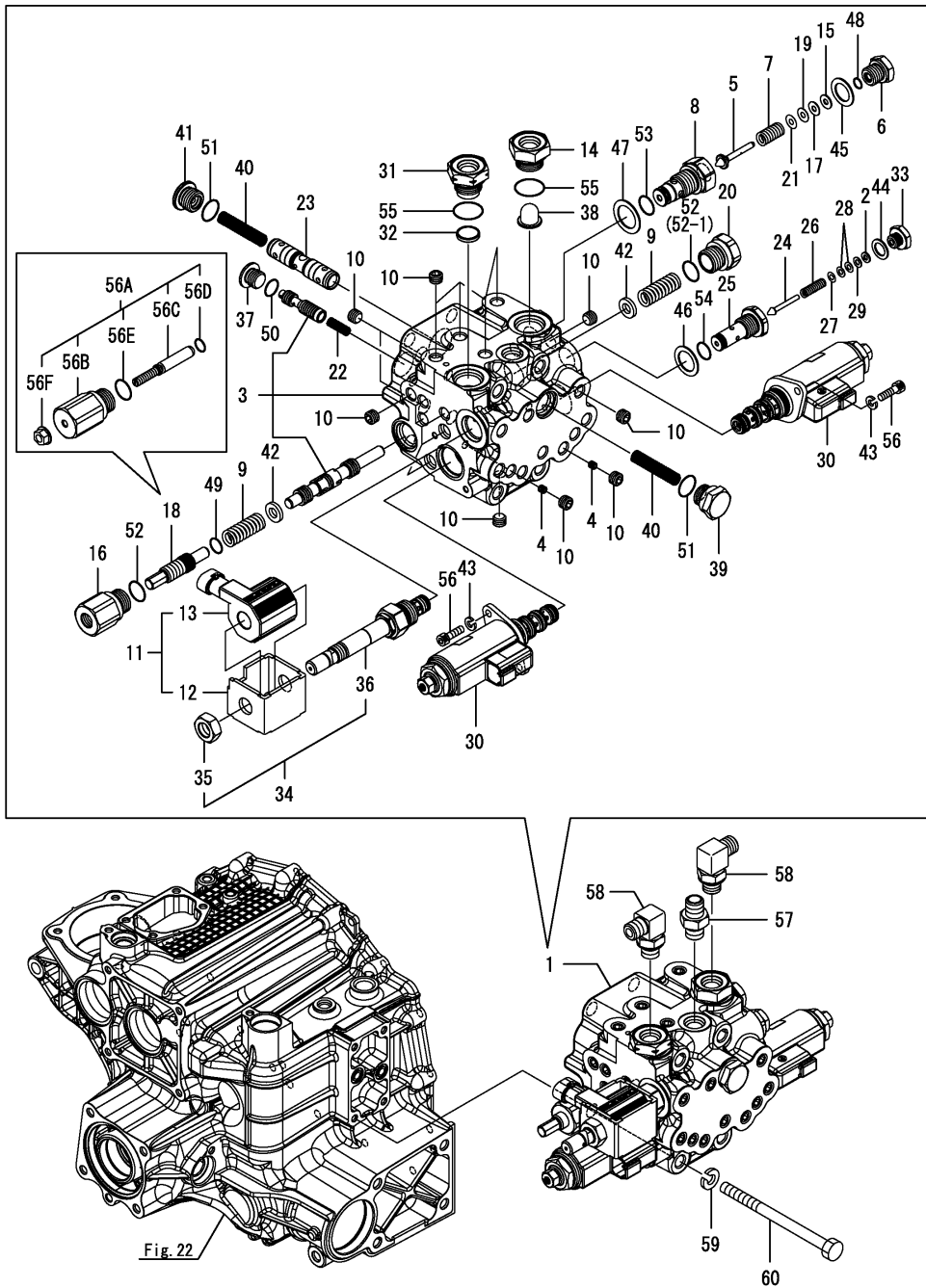


Fig.43. 밸브

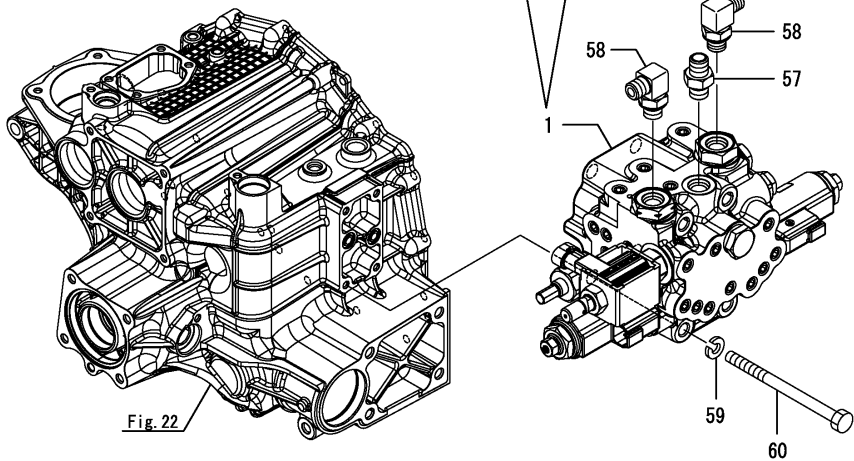
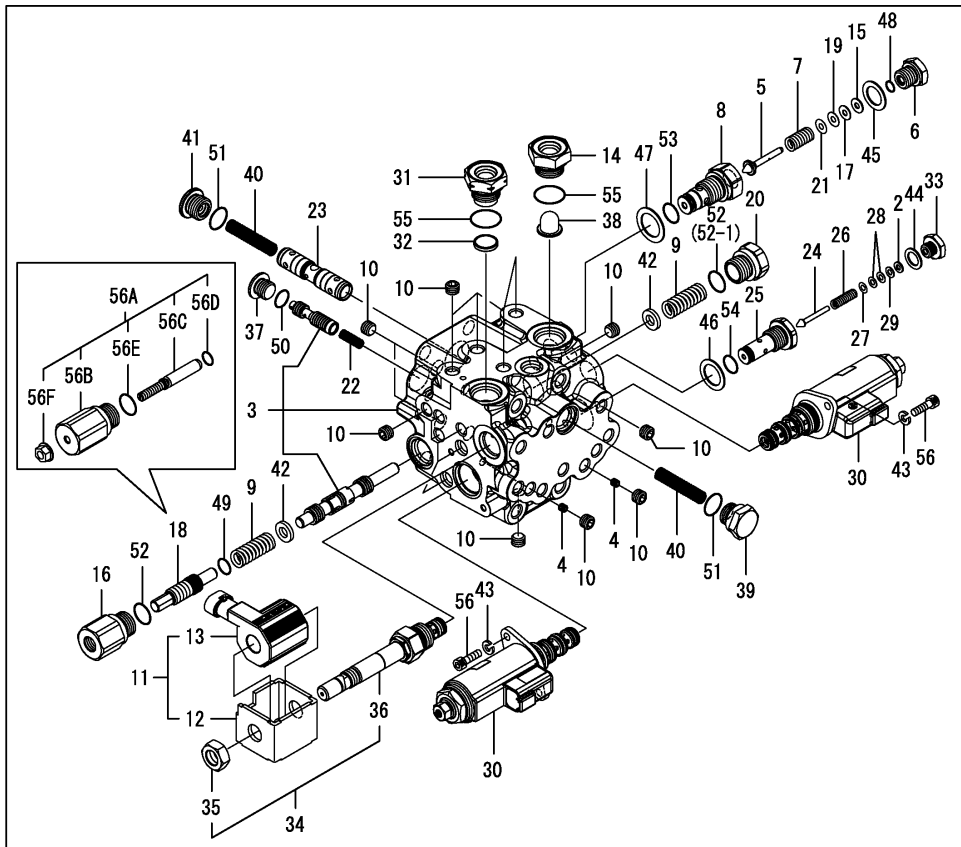


(A)=VP60DX-KQ
(B)=
(C)=

(D)=
(E)=
(F)=

번호	레벨	부품번호	부품명	수량						I	R
				(A)	(B)	(C)	(D)	(E)	(F)		
1	1	1684B2-00010	컨트롤밸브(2A CMP	1							
1-1	1	1684B2-00011	컨트롤밸브조합(2A	1							N
(A=F100411)											
2	2	178076-00450	시임(T=1.0	1							
3	2	1684B2-01010	밸브몸체조합(2A	1							
4	2	1684B1-01050	오리피스(0.8-M5	2							
5	2	168414-01110	밸브(릴리프	1							
6	2	168414-01120	플러그(릴리프	1							
7	2	168414-01130	SP(릴리프	1							
8	2	168562-01150	릴리프시트	1							
9	2	1684B2-01200	스프링(파일럿	2							
10	2	178073-01200	플러그(PT 1/8	26							
11	2	1681SC-01210	CSC-012C	1							
12	3	1681SC-00100	프레임(CSC	1							
13	3	1681SC-00130	코일(CSC-012C	1							
14	2	168352-01210	커넥터(P	1							
15	2	168414-01210	시임(T=0.8	1							
16	2	1684B2-01210	플러그(매뉴얼볼트	1							Z
(A=F100411)											
17	2	168414-01220	시임(T=0.5	1							
18	2	1684B2-01220	볼트(매뉴얼	1							Z
(A=F100411)											
19	2	168414-01230	시임(T=0.3	1							
20	2	1684B2-01230	플러그(메인스플	1							
21	2	168414-01240	시임(T=0.1	1							
22	2	168411-01520	SP(플로우컨트롤	1							
23	2	1684B1-01610	스플(플로우디바이더	1							
24	2	178073-02310	파일럿밸브	1							
25	2	178073-02320	릴리프케이스	1							
26	2	178073-02330	스프링(파일럿	1							
27	2	178073-02350	시임	1							
28	2	178073-02360	시임	2							
29	2	178073-02370	시임	1							
30	2	1684B1-03020	비례밸브	2							
31	2	168421-03450	커넥터(필터	1							
32	2	168421-03460	필터(17X80	1							
33	2	178073-04320	플러그	1							
34	2	1681S0-08100	CSG02-0810	1							
35	3	1681S0-00100	너트(코일	1							
36	3	1681S0-08920	카트리지(02-0810	1							
37	2	178076-12400	플러그(G1/4	1							
38	2	194556-42220	스트레이너(A	1							
39	2	1A7130-45320	플러그	1							
40	2	194850-49260	스프링	2							
41	2	158882-85560	플러그	1							
42	2	22117-080000	와셔(8	2							
43	2	22287-050000	와셔(5	4							
44	2	23414-100000	가스켓(10X1.0	1							
45	2	23414-140018	가스켓(14X1.0	1							
46	2	23414-160000	가스켓(16X1.0	1							
47	2	23414-180023	가스켓(18X1.0	1							

Fig.43. 밸브

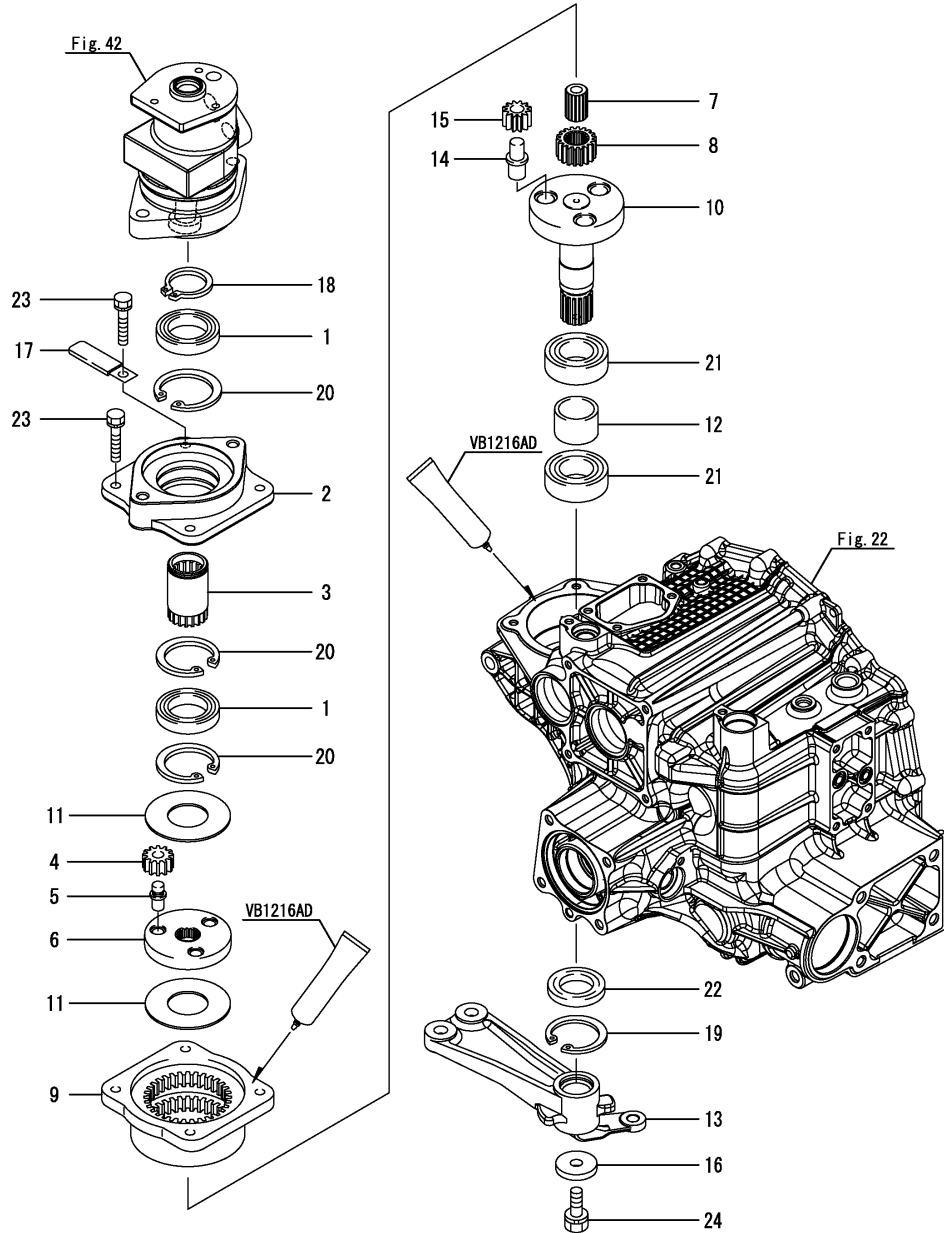


(A)=VP60DX-KQ
(B)=
(C)=

(D)=
(E)=
(F)=

번호	레벨	부품번호	부품명	수량						I	R
				(A)	(B)	(C)	(D)	(E)	(F)		
48	2	24311-000040	O링(1AP4.0	1							
49	2	24311-000100	O링(1AP10.0	1							Z
(A=F100411)											
50	2	24311-000110	O링(1AP11.0	1							
51	2	24311-000140	O링(1AP14.0	2							
52	2	24311-000160	O링(1AP16.0	2							
52-1	2	24311-000160	O링(1AP16.0	1							K
(A=F100411)											
53	2	24311-240100	O링(1AP10A	1							
54	2	24315-000090	O링(1BP9.0	1							
55	2	24315-000180	O링(1BP18.0	2							
56	2	26450-050182	볼트(M5X18	4							
56A	2	1684B2-01300	슬로우리턴밸브조합	1							W
(A=F100411)											
56B	3	1684B2-01310	플러그(슬로우리턴	1							W
(A=F100411)											
56C	3	1684B2-01320	볼트(슬로우리턴	1							W
(A=F100411)											
56D	3	24311-000050	O링(1AP5.0	1							W
(A=F100411)											
56E	3	24311-000160	O링(1AP16.0	1							W
(A=F100411)											
56F	3	26366-060002	너트(M6	1							W
(A=F100411)											
57	1	172520-76210	피팅(1/4	1							
58	1	172520-76220	엘보	2							
59	1	22217-080000	스프링와셔(8	4							
60	1	26116-081102	플랜지볼트(M8X110	4							

Fig.44. 스티어링구동

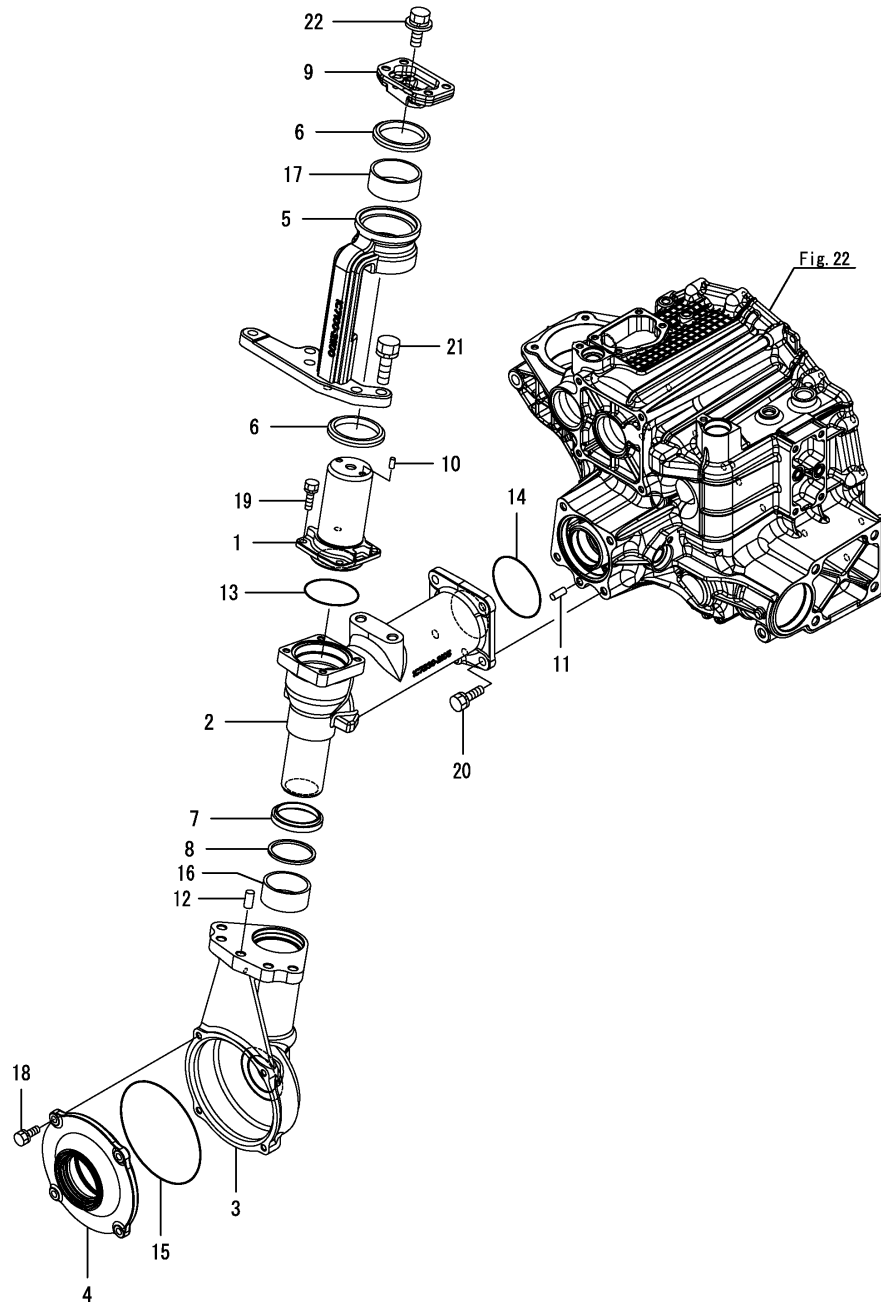


(A)=VP60DX-KQ
(B)=
(C)=

(D)=
(E)=
(F)=

번호	레벨	부품번호	부품명	수량						I	R
				(A)	(B)	(C)	(D)	(E)	(F)		
1	1	1C7080-23240	베어링(6907	2							
2	1	1C7100-42010-1	스티어링케이스커버	1							
3	1	1C7160-42020	입력기어 15T	1							
4	1	1C7160-42060	유성기어	3							
5	1	1C7160-42070	유성기어핀	3							
6	1	1C7160-42080	캐리어	1							
7	1	1C7160-42091	스플라인	1							
8	1	1C7160-42110	선기어 15	1							
9	1	1C7160-42120	인터날기어	1							
10	1	1C7160-42131	출력축(ST	1							
11	1	1C7160-42140	스페이스	2							
12	1	1C7100-42150	칼리(38X31X25	1							
13	1	1C7100-42200-1	벨크랭크	1							
14	1	1C7160-42250	유성기어핀	3							
15	1	1C7160-42270	유성기어 14	3							
16	1	1E8130-73210-2	와셔(10.5X35X6	1							
17	1	1E4480-99100	배선클램프	1							
18	1	22242-000350	링(35	1							
19	1	22252-000501	링(50	1							
20	1	22252-000551	링(55	3							
20-1	1	22252-000550	링(55	3							R
(A=FXXXXX)											
21	1	24101-060064	볼베어링(6006	2							
22	1	24421-305007	오일시일(TC305007	1							
23	1	26013-080402	볼트(M8X40	4							
24	1	26013-100252	볼트(M10X25	1							

Fig.45. 전차축케이스(좌)

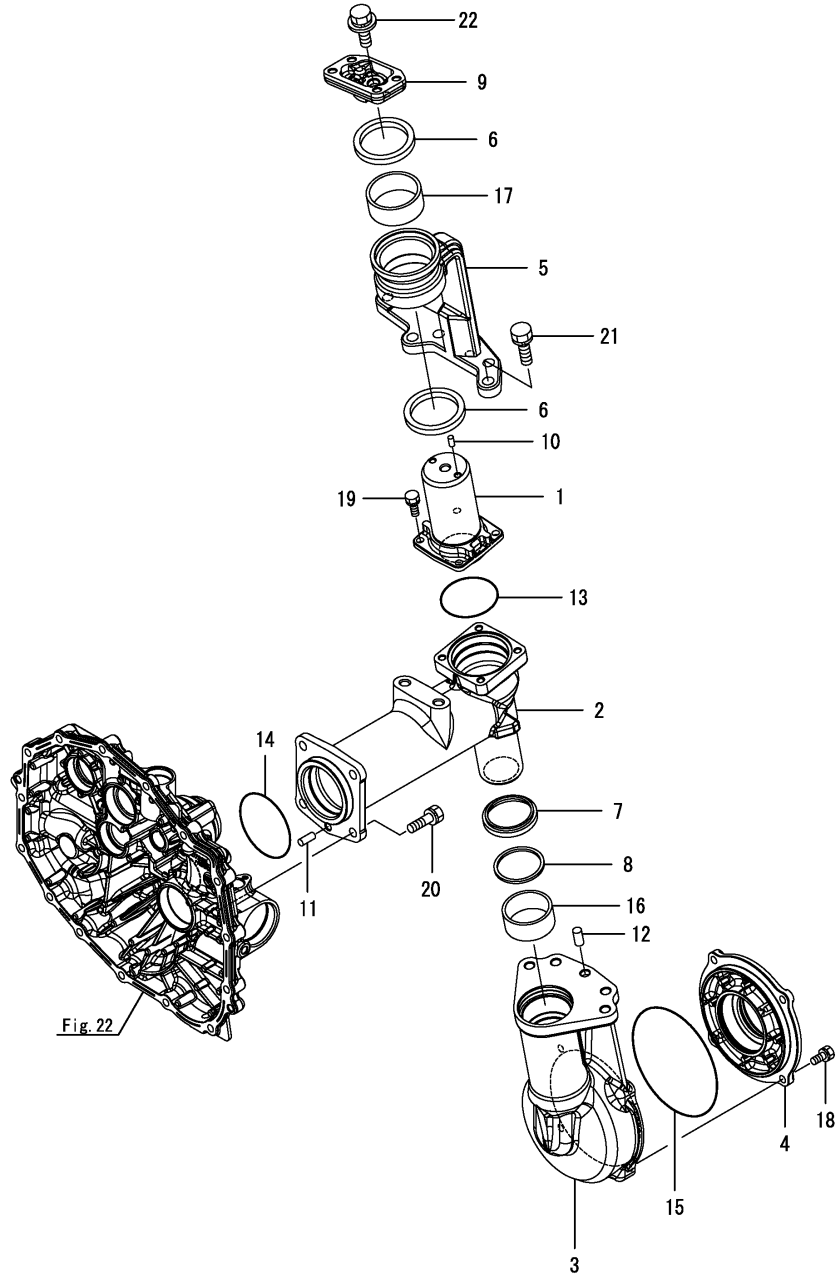


(A)=VP60DX-KQ
(B)=
(C)=

(D)=
(E)=
(F)=

번호	레벨	부품번호	부품명	수량						I	R
				(A)	(B)	(C)	(D)	(E)	(F)		
1	1	1C7230-21030	기어케이스커버	1							
2	1	1C7230-21040	기어케이스조립(6	1							
3	1	1C7160-21061-1	프론트기어박스	1							
3-1	1	1C7160-21062 (A=FXXXXX)	앞차축기어케이스	1							R
4	1	1C723C-21070	프론트베어링케이스	1							
5	1	1C7100-21100-1	너클아암	1							
5-1	1	1C7100-21101 (A=F100781)	너클아암(L	1							N
6	1	1C7100-21500	시일(더스트 55	2							
7	1	1C7100-21510	시일(더스트 50	1							
8	1	1C7100-21520	그리스링	1							
9	1	1C7230-21900	프레임조인트(L	1							
10	1	22312-060120	평행핀 M6X12	2							
11	1	22312-080200	평행핀(M6X20	1							
12	1	22312-100200	평행핀(M6X20	1							
13	1	24321-000650	O링(1AG65.0	1							
14	1	24321-000800	O링(1AG80.0	1							
15	1	24321-001350	O링(1AG135.0	1							
16	1	24550-050250	부시(50X25	1							
17	1	24550-055250	부시(55X25	1							
18	1	26013-080252	볼트(M8X25	4							
19	1	26013-080252	볼트(M8X25	4							
20	1	26013-100352	볼트(M10X35	4							
21	1	26013-120402	볼트(M12X40	4							
22	1	26014-120302	볼트(M12X30	1							

Fig.46. 전차축케이스(우)



(A)=VP60DX-KQ
(B)=
(C)=

(D)=
(E)=
(F)=

번호	레벨	부품번호	부품명	수량						I	R
				(A)	(B)	(C)	(D)	(E)	(F)		
1	1	1C7230-21030	기어케이스커버	1							
2	1	1C7230-21040	기어케이스조립(6	1							
3	1	1C7160-21061-1	프론트기어박스	1							
3-1	1	1C7160-21062 (A=FXXXXX)	앞차축기어케이스	1							R
4	1	1C723C-21070	프론트베어링케이스	1							
5	1	1C7100-21110-1	너클아암 (R)	1							
5-1	1	1C7100-21111 (A=F100781)	너클아암(R)	1							N
6	1	1C7100-21500	시일(더스트 55	2							
7	1	1C7100-21510	시일(더스트 50	1							
8	1	1C7100-21520	그리스링	1							
9	1	1C7230-21910	프레임조인트(R	1							
10	1	22312-060120	평행핀 M6X12	2							
11	1	22312-080200	평행핀(M6X20	1							
12	1	22312-100200	평행핀(M6X20	1							
13	1	24321-000650	O링(1AG65.0	1							
14	1	24321-000800	O링(1AG80.0	1							
15	1	24321-001350	O링(1AG135.0	1							
16	1	24550-050250	부시(50X25	1							
17	1	24550-055250	부시(55X25	1							
18	1	26013-080252	볼트(M8X25	4							
19	1	26013-080252	볼트(M8X25	4							
20	1	26013-100352	볼트(M10X35	4							
21	1	26013-120402	볼트(M12X40	4							
22	1	26014-120302	볼트(M12X30	1							

Fig.47. 전방차동베벨

(A)=VP60DX-KQ
(B)=
(C)=

(D)=
(E)=
(F)=

번호	레벨	부품번호	부품명	수량								
				(A)	(B)	(C)	(D)	(E)	(F)	I	R	
1	1	1C7230-22230	프론트베벨기어(15	2								
2	1	1C7230-22380	칼리(57X61X195	2								
3	1	22252-000621	링(62	2								
4	1	24104-062064	볼베어링(6206UU	2								

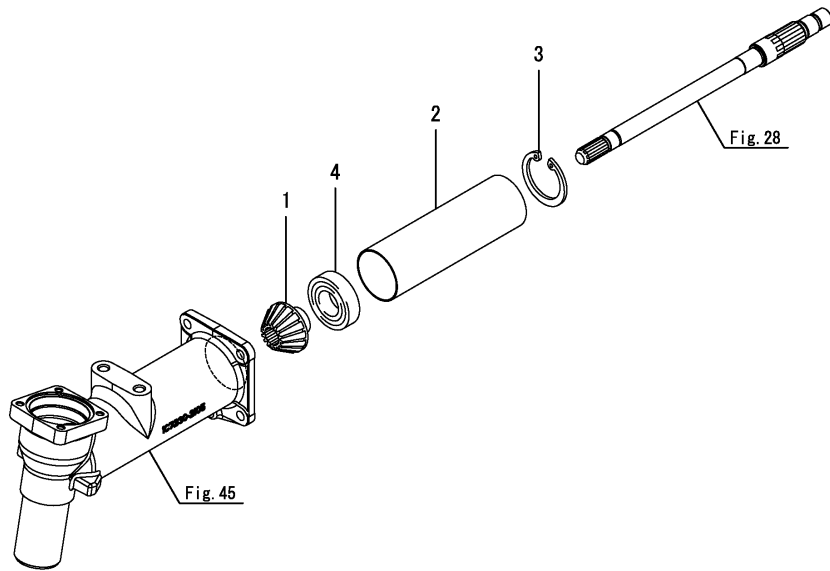
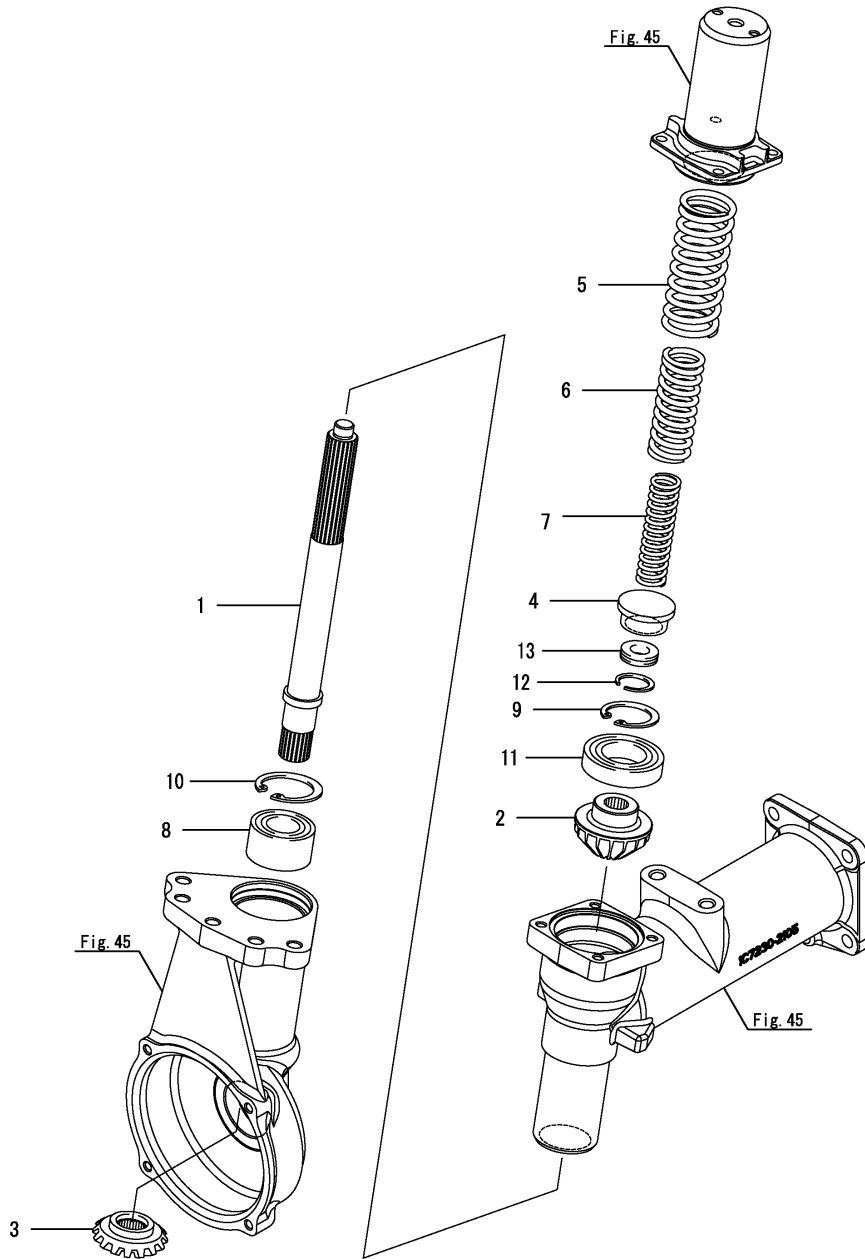


Fig.48. 앞구동축

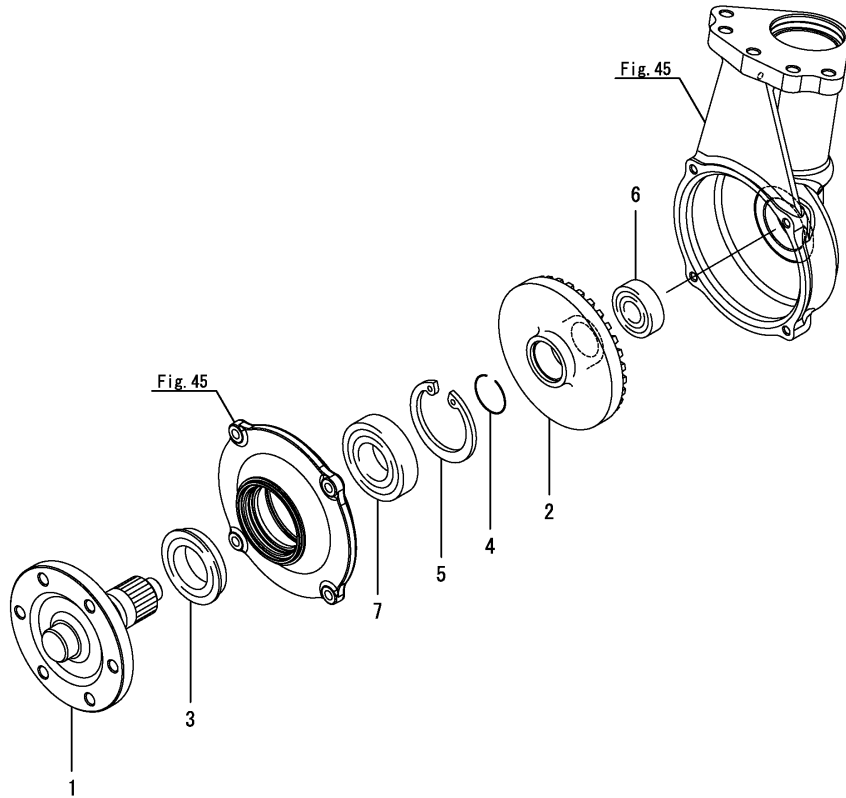


(A)=VP60DX-KQ
(B)=
(C)=

(D)=
(E)=
(F)=

번호	레벨	부품번호	부품명	수량						I	R
				(A)	(B)	(C)	(D)	(E)	(F)		
1	1	1C7160-22300	앞구동축	2							
2	1	1C7230-22310	프론트베벨기어(19	2							
3	1	1C7230-22320	프론트베벨기어 14T	2							
4	1	1C7100-22331	베어링홀더	2							
5	1	1C7230-22350	서스펜션스프링(A	2							
6	1	1C7230-22360	서스펜션스프링(B	2							
7	1	1C7230-22370	서스펜션스프링(C	2							
8	1	1E8450-59060	베어링 5205RS	2							
9	1	22252-000451	스냅링(45-H	2							
10	1	22252-000521	링(52	2							
11	1	24104-060074	볼베어링(6007UU	2							
12	1	24165-000302	스냅링(30	2							
13	1	24520-511020	쓰러스트베어링(51102	2							

Fig.49. 앞차축

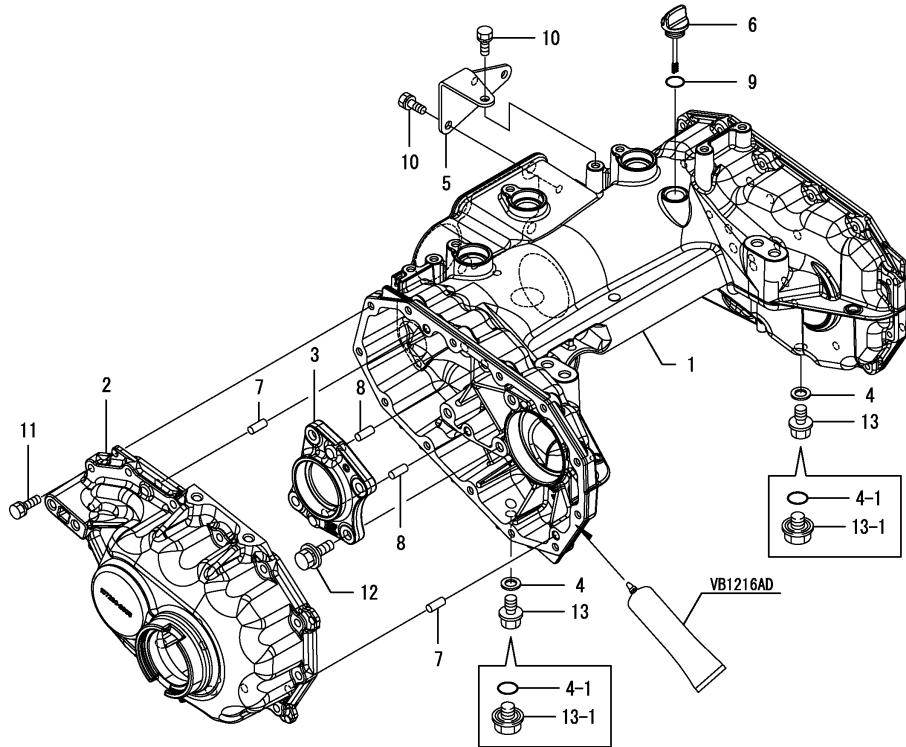


(A)=VP60DX-KQ
(B)=
(C)=

(D)=
(E)=
(F)=

번호	레벨	부품번호	부품명	수량						I	R
				(A)	(B)	(C)	(D)	(E)	(F)		
1	1	1C7230-22400	전차축	2							
2	1	1C7230-22450	베벨기어(38T)	2							
3	1	1E8420-55430	시일(QLFY40X62X14)	2							
4	1	22207-035230	링(35X2.3)	2							
5	1	22252-000721	스냅링	2							
6	1	24104-062044	볼베어링(6204UU)	2							
7	1	24104-062074	볼베어링(6207UU)	2							

Fig.50. 후차축케이스



(A)=VP60DX-KQ
(B)=
(C)=

(D)=
(E)=
(F)=

번호	레벨	부품번호	부품명	수량						I	R
				(A)	(B)	(C)	(D)	(E)	(F)		
1	1	1C7200-23011	후차축케이스	1							
1-1	1	1C7200-23012	후차축케이스	1							R
(A=*2013.07.)											
1-2	1	1C7200-23013	후차축케이스	1							N
(A=*2014.03.)											
1-3	1	1C7200-23014	후차축케이스	1							F 1
(A=F100781)											
2	1	1C7230-23050	후차축케이스커버	2							
3	1	1C723C-23070	베어링홀더	2							
3-1	1	1C723C-23071	베어링홀더	2							N
(A=F100781)											
4	1	198165-24440	가스켓(20X12X2)	2							
4-1	1	24311-000160	O링(1AP16.0)	2							F 1
(A=F100781)											
5	1	1C723C-26070	프론트케이스스테이	1							
6	1	1C6050-31250	오일레벨게이지	1							
7	1	22312-080200	평행핀(M6X20)	4							
8	1	22312-080200	평행핀(M6X20)	4							
9	1	24311-000180	O링(1AP18.0)	1							
10	1	26013-080202	볼트(M8X20)	2							
11	1	26013-080402	볼트(M8X40)	26							
12	1	26014-100402	볼트(M10X40)	8							
13	1	26136-120202	플랜지볼트(M12X20)	2							
13-1	1	23491-140002	플러그(14)	2							F 1
(A=F100781)											

비고
(1)No.1-3, 4-1 및 13-1은 셋트로 교체 가능함.

Fig.51. 후방구동축

(A)=VP60DX-KQ
(B)=
(C)=

(D)=
(E)=
(F)=

번호	레벨	부품번호	부품명	수량						
				(A)	(B)	(C)	(D)	(E)	(F)	
1	1	1C7130-23150-2	후방입력축	1						
2	1	1C7230-23160	조인트(22G)	2						
3	1	22417-160160	분할핀 1.6X16	2						
4	1	22487-060350	핀(6X 35)	2						
5	1	24761-010000	그리스니플(M6F)	2						

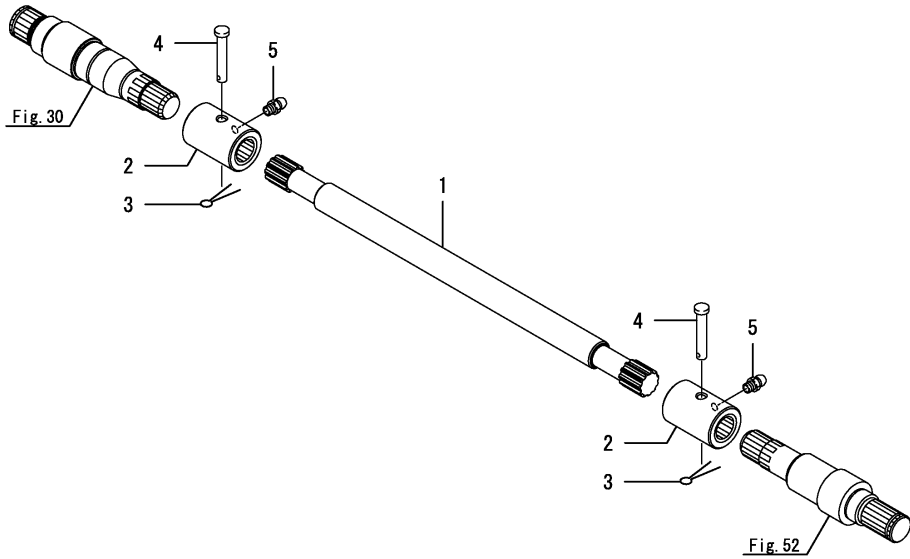


Fig.52. 후차축입력축

(A)=VP60DX-KQ
(B)=
(C)=

(D)=
(E)=
(F)=

번호	레벨	부품번호	부품명	수량						I	R
				(A)	(B)	(C)	(D)	(E)	(F)		
1	1	1C7230-23150	베벨축	1							
2	1	1C7200-23170	후차축입력베벨기어(14T)	1							
3	1	1C7200-23180	기어 27T	1							
4	1	1E8080-55240	베어링	1							
5	1	22242-000220	링(22)	1							
6	1	22252-000621	링(62)	1							
7	1	24101-062064	볼베어링(6206)	1							
8	1	24421-306210	오일시일(TC306210)	1							

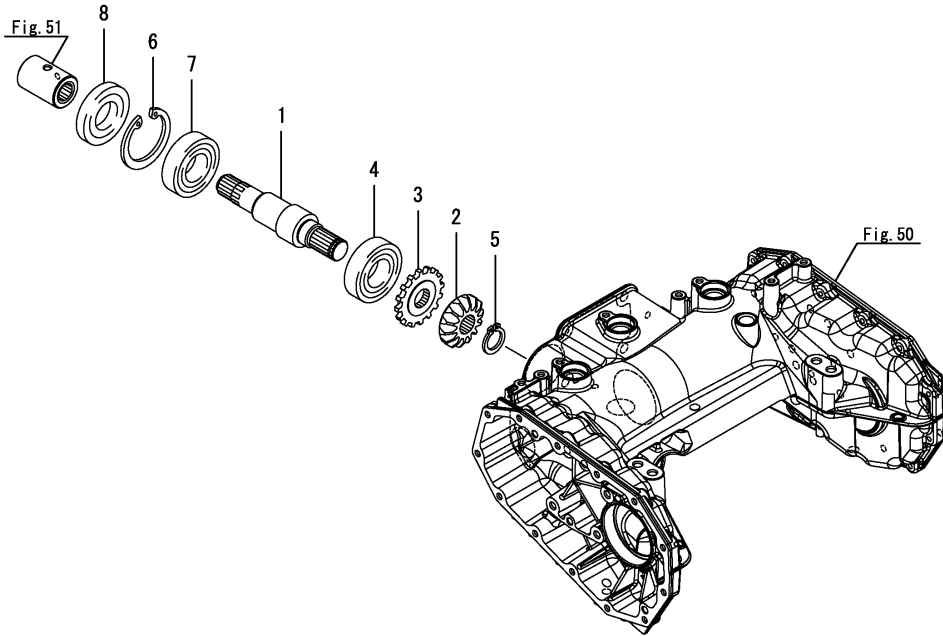


Fig.53. 사이드클러치축

(A)=VP60DX-KQ
(B)=
(C)=

(D)=
(E)=
(F)=

번호	레벨	부품번호	부품명	수량						I	R
				(A)	(B)	(C)	(D)	(E)	(F)		
1	1	1C7230-23200	사이드클러치 조합	2							
2	1	1C7200-23220	입력베벨기어(19T	1							
3	1	1C7230-23220	SC 칼러 A	2							
4	1	1C7230-23230	SC 칼러 B	2							
5	1	1C7230-23251	사이드클러치축	2							
6	1	1C7230-23270	기어 12T	2							
7	1	22252-000421	스냅링(42	2							
8	1	24101-062054	볼베어링(6205	1							
9	1	24101-062074	볼베어링(6207	1							
10	1	24101-063034	볼베어링(6303	2							
11	1	24520-511050	스러스트베어링(51105	2							

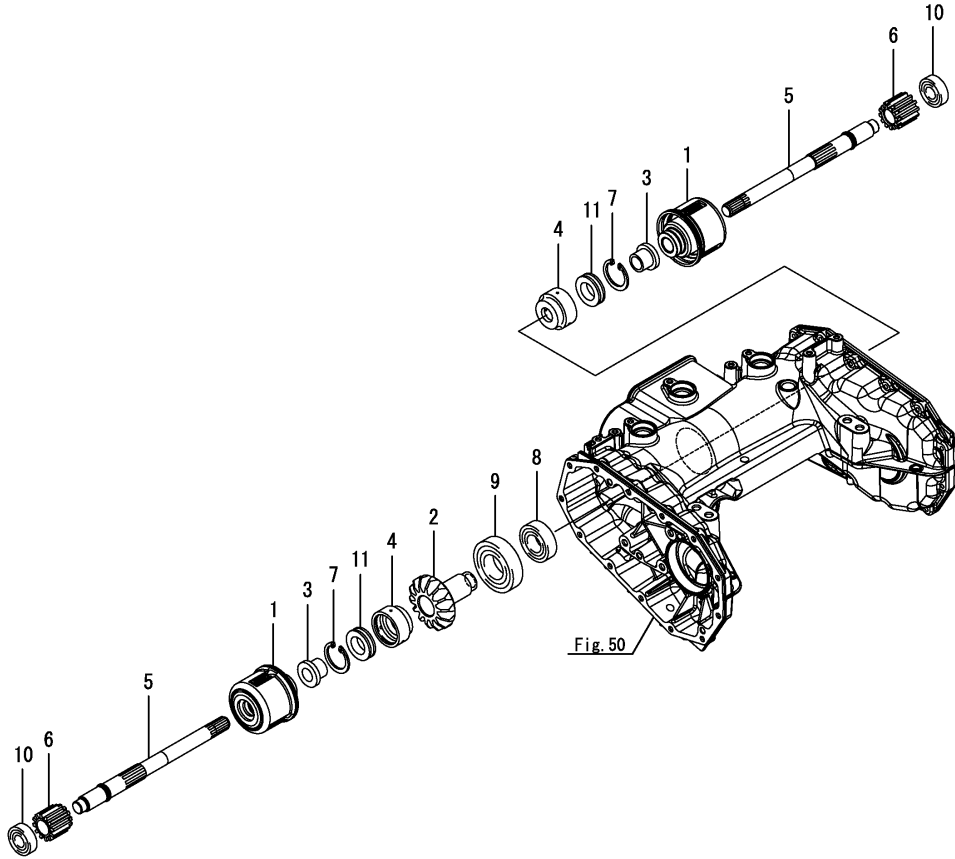


Fig.54. 중간축(뒤)

(A)=VP60DX-KQ
(B)=
(C)=

(D)=
(E)=
(F)=

번호	레벨	부품번호	부품명	수량						I	R
				(A)	(B)	(C)	(D)	(E)	(F)		
1	1	1C7230-23310	기어(46T)	2							
2	1	1C7230-23320	중간축	2							
3	1	1E8080-55240	베어링	2							
4	1	24101-063064	볼베어링(6306)	2							

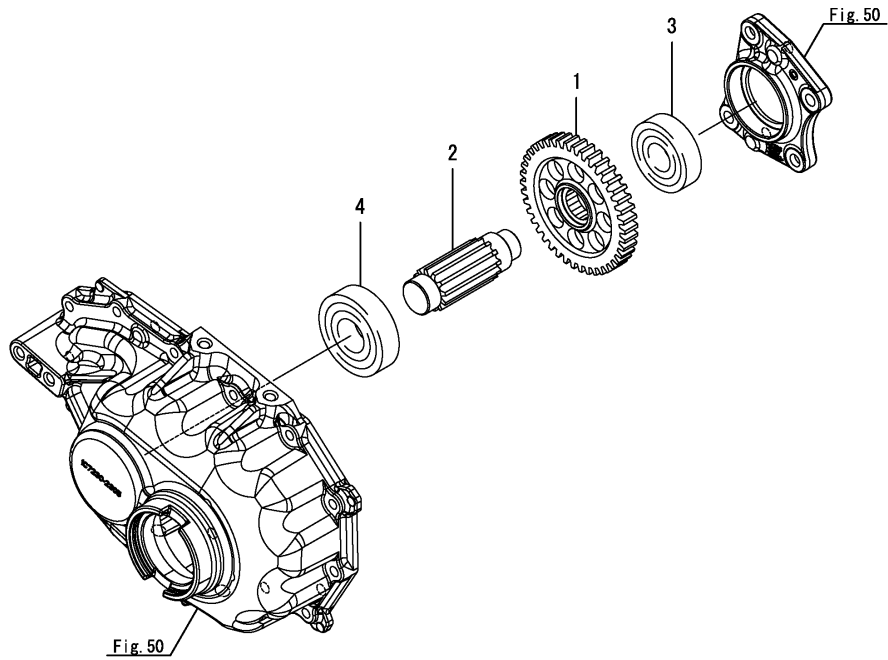


Fig.55. 후차축

(A)=VP60DX-KQ
(B)=
(C)=

(D)=
(E)=
(F)=

번호	레벨	부품번호	부품명	수량						I	R
				(A)	(B)	(C)	(D)	(E)	(F)		
1	1	1C7230-23431	파이널기어(48T	2							
2	1	1C7230-23451	차축(6	2							
2-1	1	1C7230-23452	차축(6	2							N
(A=F100781)											
3	1	1E8420-55430	시일(QLFY40X62X14	2							
4	1	22252-000721	스냅링	2							
5	1	24101-062084	블베어링(6208	2							
6	1	24101-063074	블베어링(6307	2							

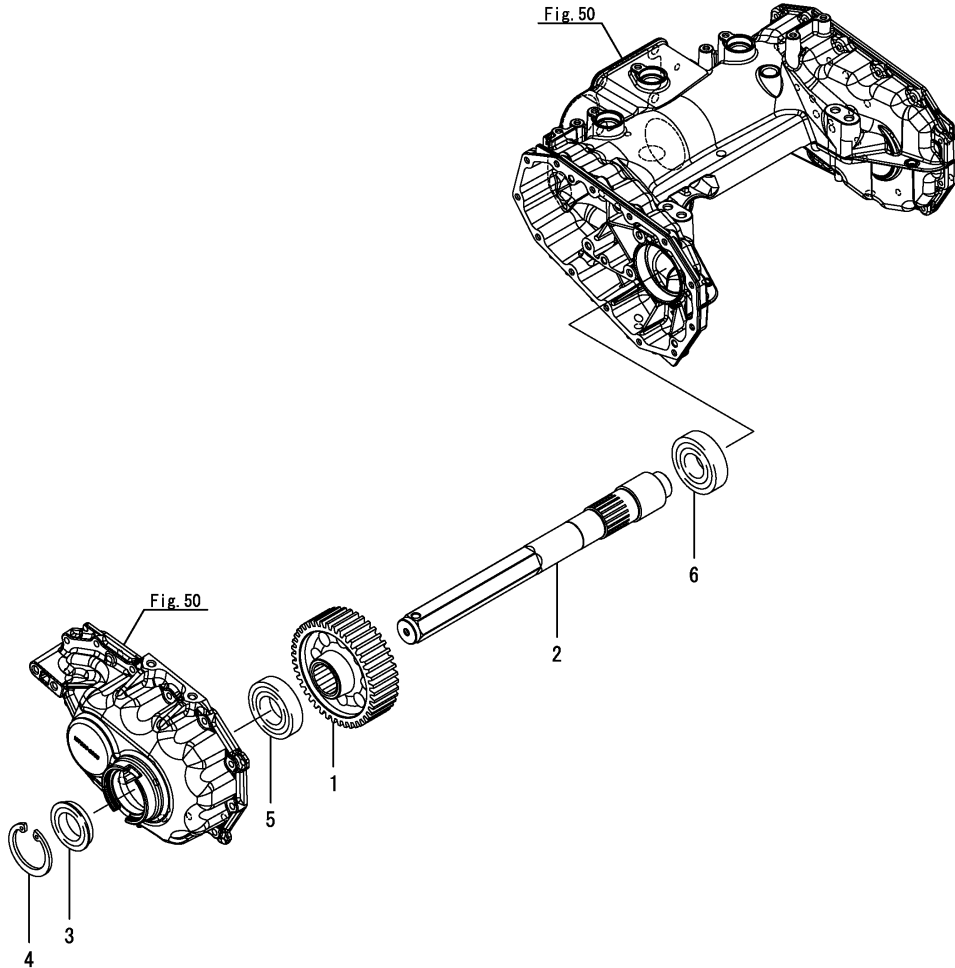
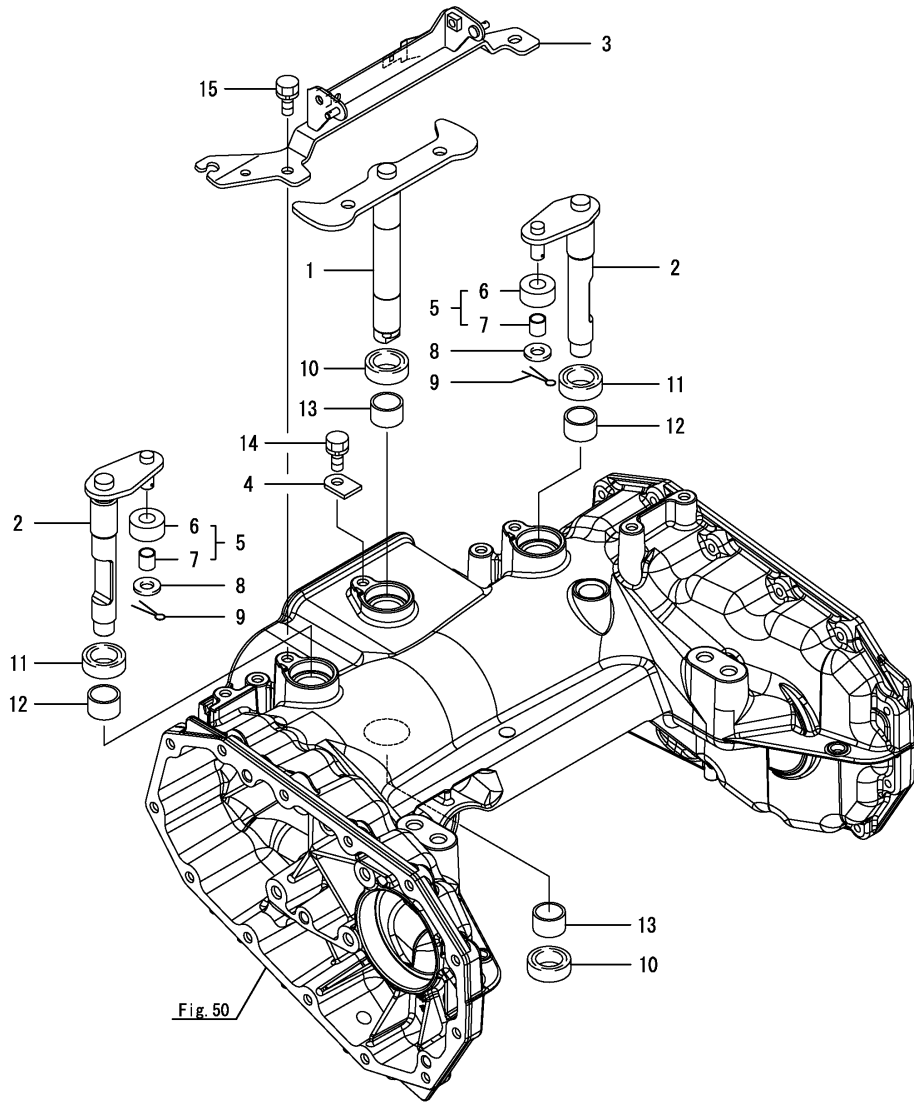


Fig.56. 사이드클러치조작



(A)=VP60DX-KQ
(B)=
(C)=

(D)=
(E)=
(F)=

번호	레벨	부품번호	부품명	수량						I	R
				(A)	(B)	(C)	(D)	(E)	(F)		
1	1	1C7200-23500-1	사이드클러치아암	1							
2	1	1C7200-23550-1	사이드클러치아암	2							
3	1	1C7230-23601	스위치스테이 SC	1							
3-1	1	1C7230-23602	스위치스테이(SC (A=F100781)	1							N
4	1	194197-27681	킵플레이트	1							
5	1	1C7170-43480-1	롤러조합	2							
6	2	1C7170-43490	롤러(12X26X12	2							
7	2	24550-010120	부시(10X12	2							
8	1	22137-100000	와셔(10	2							
9	1	22417-200200	분할핀 2.0X20	2							
10	1	24421-203208	오일시일(TC203208	2							
11	1	24421-203208	오일시일(TC203208	2							
12	1	24550-020150	부시(20X15	2							
13	1	24550-020150	부시(20X15	2							
14	1	26013-080202	볼트(M8X20	1							
15	1	26013-080202	볼트(M8X20	2							

Fig.57. 구동축(Z사양)

(A)=VP60DX-KQ
(B)=
(C)=

(D)=
(E)=
(F)=

번호	레벨	부품번호	부품명	수량						I	R
				(A)	(B)	(C)	(D)	(E)	(F)		
1	1	1C7230-23710	카운터축	1							
2	1	1C7200-23730	클러치	1							
3	1	1C7200-23750	클러치기어	1							
4	1	1C7101-27670	스프링(21.5X40)	1							
5	1	1C6360-63110	라이너(18X22X1)	1							
6	1	22242-000180	링(18)	1							
7	1	22252-000621	링(62)	1							
8	1	24101-062024	볼베어링(6202)	1							
9	1	24101-062064	볼베어링(6206)	1							
10	1	24421-306210	오일시일(TC306210)	1							

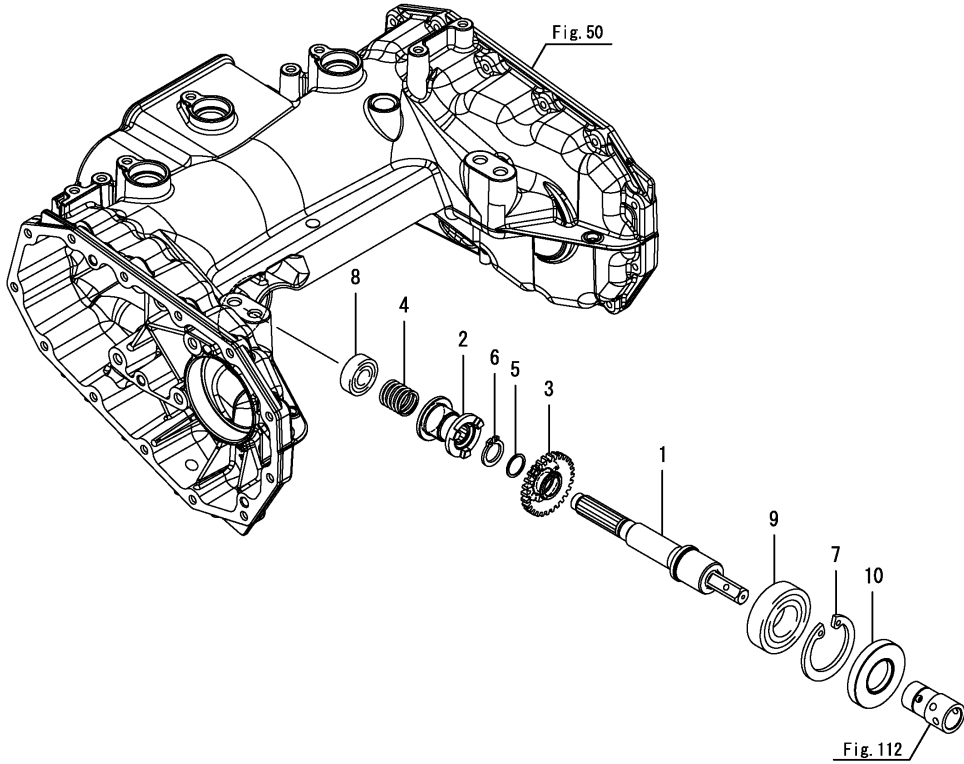


Fig.58. 조작축(Z사양)

(A)=VP60DX-KQ
(B)=
(C)=

(D)=
(E)=
(F)=

번호	레벨	부품번호	부품명	수량						I	R
				(A)	(B)	(C)	(D)	(E)	(F)		
1	1	1C7230-23800	클러치아암	1							
2	1	194197-27681	킵플레이트	1							
3	1	24421-253807	오일시일(TC253807)	1							
4	1	26013-080202	볼트(M8X20)	1							

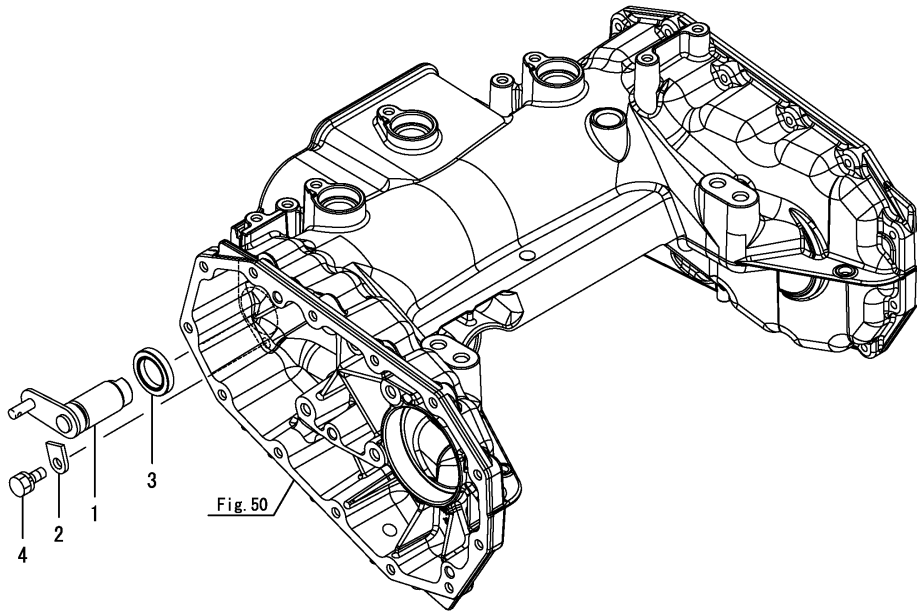


Fig.59. 후차축(Z사양제외)

(A)=VP60DX-KQ
(B)=
(C)=

(D)=
(E)=
(F)=

번호	레벨	부품번호	부품명	수량						I	R
				(A)	(B)	(C)	(D)	(E)	(F)		
1	1	22252-000621	링(62)	1							
2	1	27260-380000	보어플러그 38	1							
3	1	27260-620000	플러그(62)	1							

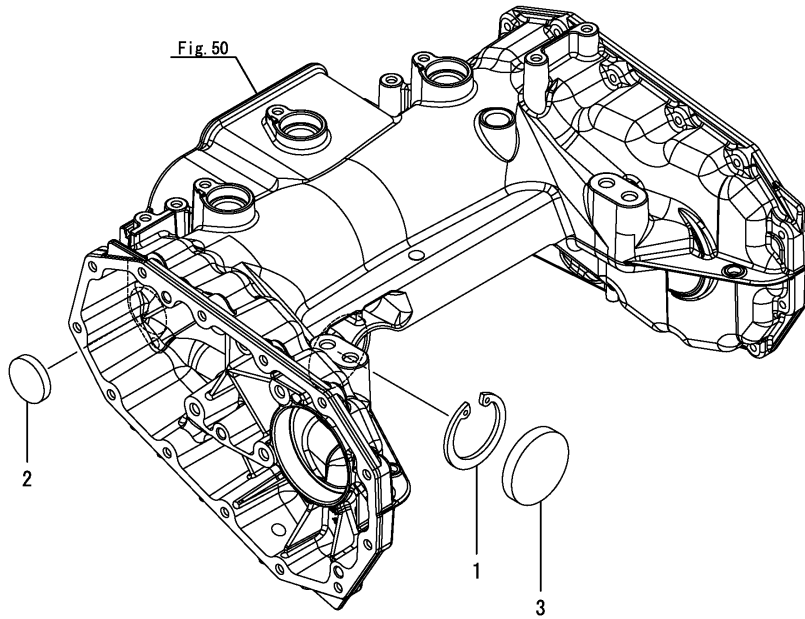


Fig.60. 후륜휠

(A)=VP60DX-KQ
(B)=
(C)=

(D)=
(E)=
(F)=

번호	레벨	부품번호	부품명	수량						I	R
				(A)	(B)	(C)	(D)	(E)	(F)		
1	1	1C731C-24010	후차륜 950L	1							
2	1	1C731C-24020	후차륜 950R	1							
3	1	1C6360-25350	와셔(8X45X3.2)	2							
4	1	1C6360-65700	빠집방지스냅핀 10	2							
5	1	22487-100600	두부핀 10X 60	2							
6	1	26013-080162	볼트(M8X16)	2							
7	1	26116-120352	플랜지볼트(M12X35)	4							
8	1	26716-120002	너트(M12)	4							

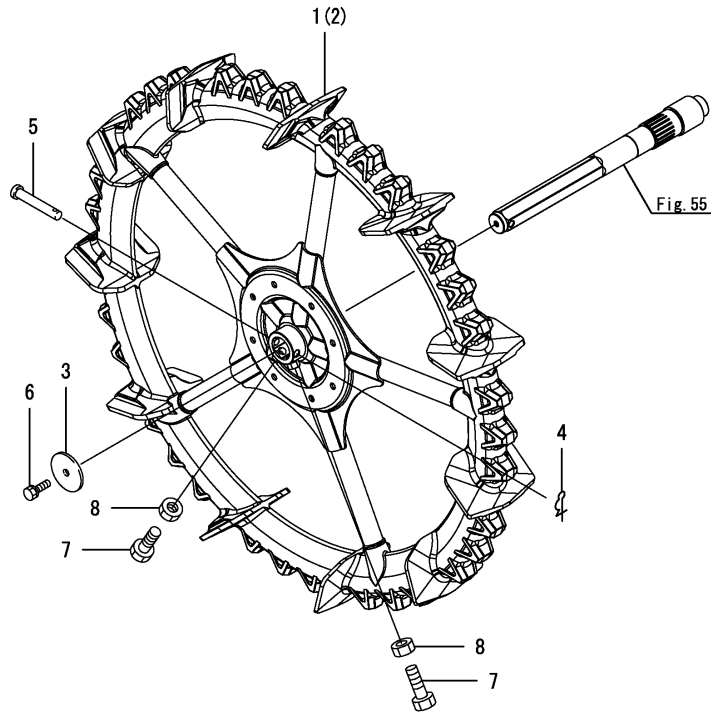


Fig.61. 전륜

(A)=VP60DX-KQ
 (B)=
 (C)=

(D)=
 (E)=
 (F)=

번호	레벨	부품번호	부품명	수량						I	R
				(A)	(B)	(C)	(D)	(E)	(F)		
1	1	1C731C-24500	전륜휠(650X95)	2							
2	1	26014-120252	볼트(M12X25)	12							
2-1	1	26013-120252	볼트(M12X25)	12							N

(A=F100667)

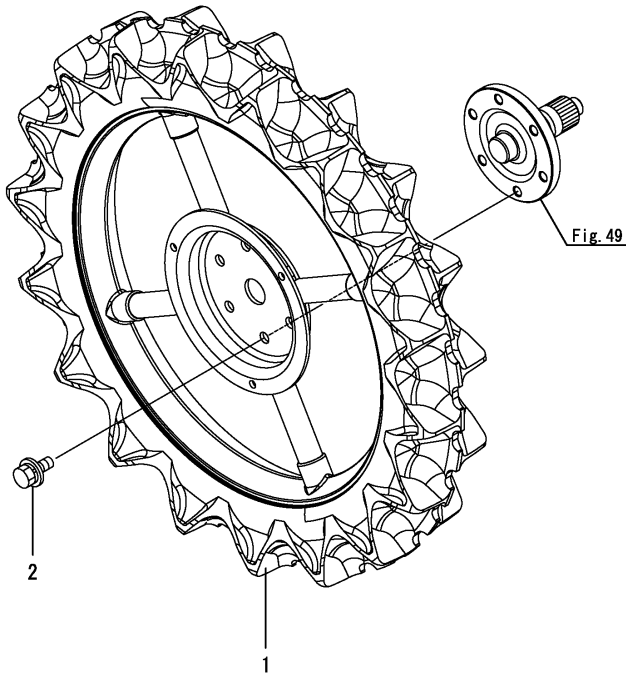


Fig.62. 휠디스크

(A)=VP60DX-KQ
(B)=
(C)=

(D)=
(E)=
(F)=

번호	레벨	부품번호	부품명	수량						I	R
				(A)	(B)	(C)	(D)	(E)	(F)		
1	1	1J3999-00140	볼트(8X20	6							
2	1	1C7230-24900	휠디스크 650	2							

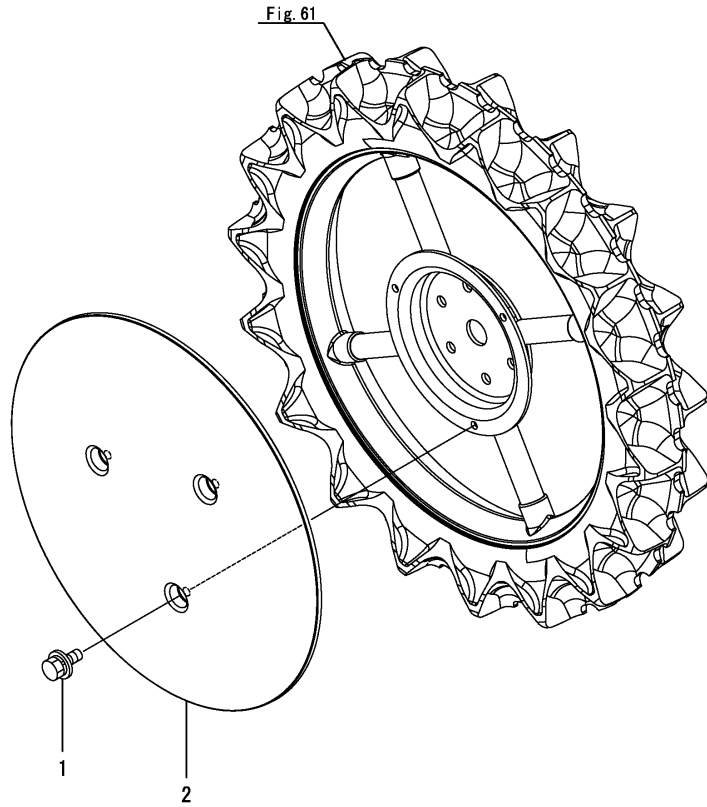
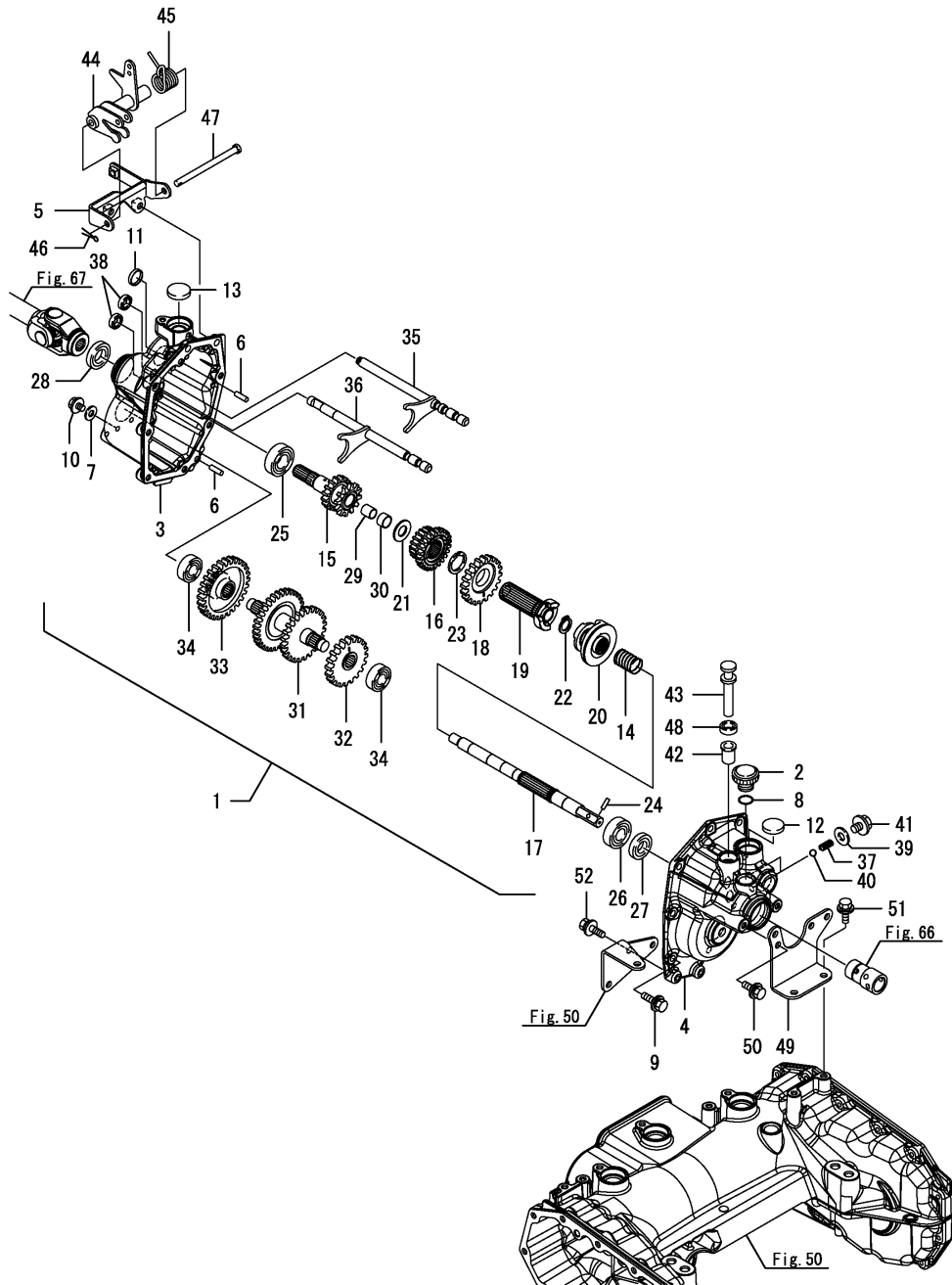


Fig.63. P.T.O. 케이스커버(식부분(F사양제외



(A)=VP60DX-KQ
(B)=
(C)=

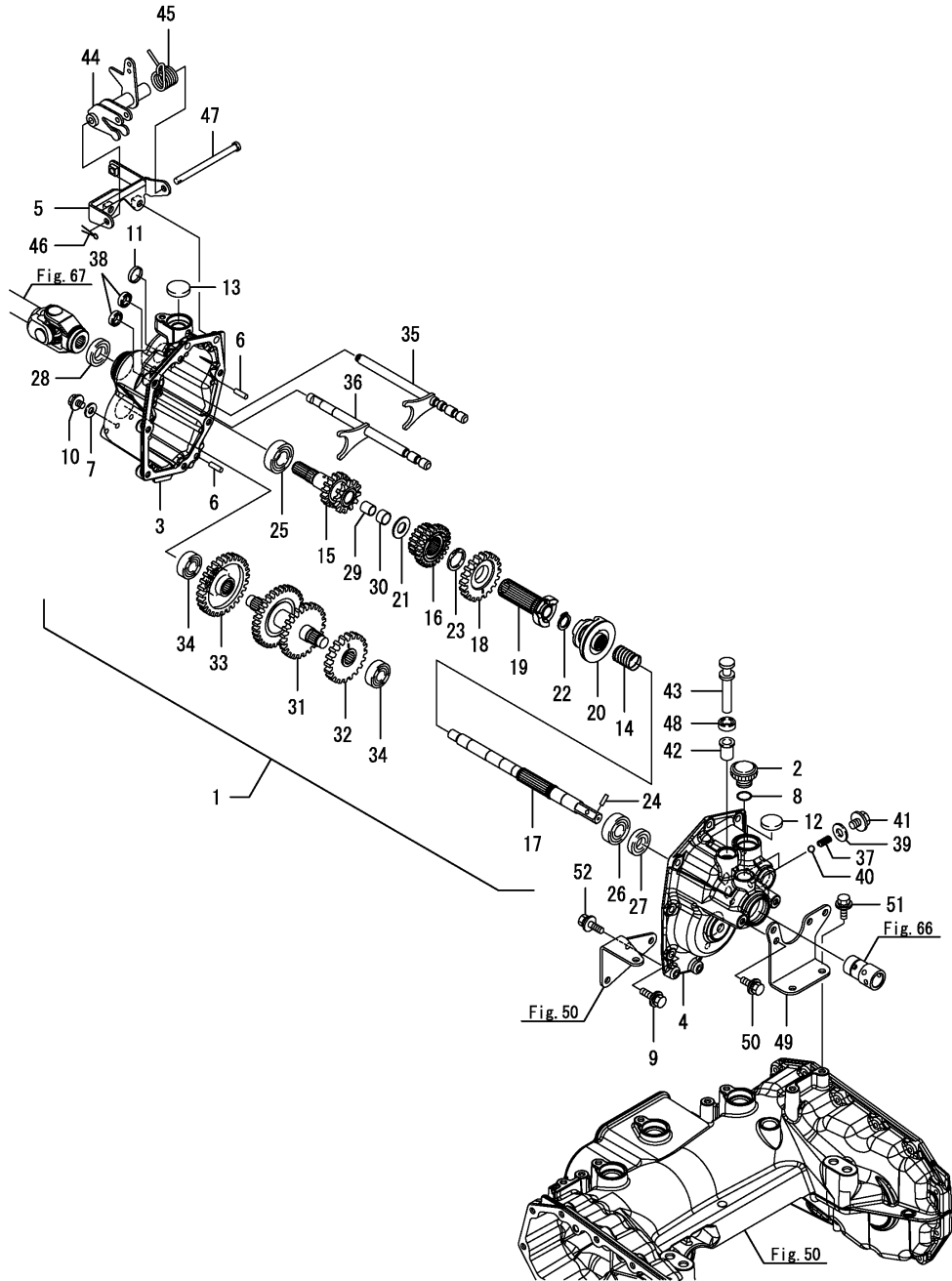
(D)=
(E)=
(F)=

번호	레벨	부품번호	부품명	수량						I	R
				(A)	(B)	(C)	(D)	(E)	(F)		
1	1	1C7230-26031	PTO 케이스(F사양제외조합	1							
2	2	1C6054-11510	오일플러그 20	1							
3	2	1C7200-26110	PTO 케이스(F	1							
4	2	1C7200-26120	PTO 케이스(R	1							
5	2	1C7200-26141	클러치아암브라켓	1							
6	2	22312-060200	평행핀(M6X20	2							
7	2	23414-080000	가스켓(8X1.0	1							
8	2	24311-000180	O링(1AP18.0	1							
9	2	26014-080302	볼트(M8X30	8							
10	2	26106-080122	플랜지볼트(M8X12	1							
11	2	27260-220000	플러그(22	1							
12	2	27260-280000	플러그(28	1							
13	2	27260-300000	플러그(30	1							
14	2	1C6720-16160	스프링(21X38	1							
15	2	1C7230-26210	입력축	1							
16	2	1C7200-26250	슬라이드기어 17-17	1							
17	2	1C7230-26270	클러치축	1							
18	2	1C7200-26290	기어24T(S25DN	1							
19	2	1C7200-26310	고정클러치(PAWL	1							
20	2	1C7200-26352	식부클러치연결축	1							
21	2	1C7200-26390	라이너(15X30X2	1							
22	2	22242-000170	링(17	1							
23	2	22292-000250	링(S-25	1							
24	2	22351-030010	스프링핀 3.0X10	1							
25	2	24101-060044	볼베어링(6004	1							
26	2	24101-062034	볼베어링(6203	1							
27	2	24421-173507	오일시일(TC173507	1							
28	2	24421-203707	오일시일(TC203707	1							
29	2	24550-012150	부시(12X15	1							
30	2	24550-015100	부시(15X10	1							
31	2	1C7200-26411	축조합	1							
32	2	1C7200-26460	기어24T(S25DV	1							
33	2	1C7200-26480	슬라이드기어(28T	1							
34	2	24101-062024	볼베어링(6202	2							
35	2	1C7230-26710	포크축	1							
36	2	1C7230-26750	포크축	1							
37	2	1E6150-56040	포크스프링	2							
38	2	1C6560-63220	오일시일(TC12205	2							
39	2	23414-100000	가스켓(10X1.0	2							
40	2	24190-100002	강구(5/16	2							
41	2	26106-100122	플랜지볼트(M10X12	2							
42	2	1C6560-12200	부시(클러치핀	1							
43	2	1C7200-26811	식부클러치핀	1							
44	2	1C7230-26830	식부클러치아암	1							
45	2	1C7200-26880	PTO클러치스프링	1							
46	2	22417-200160	분할핀 2.0X16	1							
47	2	22487-081100	두부핀(H8X110	1							
48	2	24421-122207	오일시일(TC122207	1							
49	1	1C723C-26051	케이스스테이	1							
50	1	26014-080202	볼트(M8X20	2							
51	1	26014-080202	볼트(M8X20	2							

Fig.63. P.T.O. 케이스커버(식부분(F사양제외

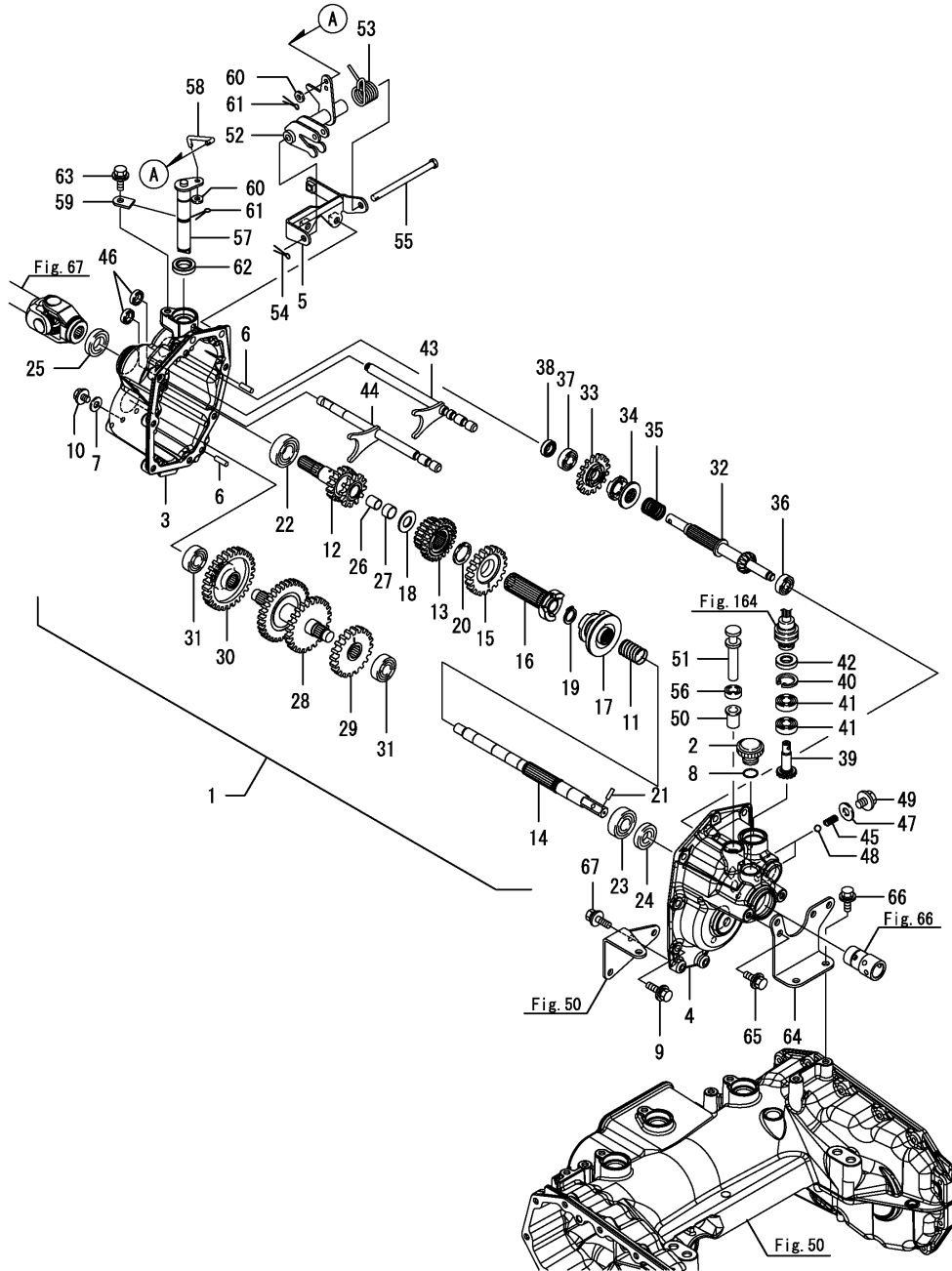
(A)=VP60DX-KQ
(B)=
(C)=

(D)=
(E)=
(F)=



번호	레벨	부품번호	부품명	수량						I	R
				(A)	(B)	(C)	(D)	(E)	(F)		
52	1	26014-080252	볼트(M8X25	2							

Fig.64. P.T.O. 케이스커버(식부분(F사양

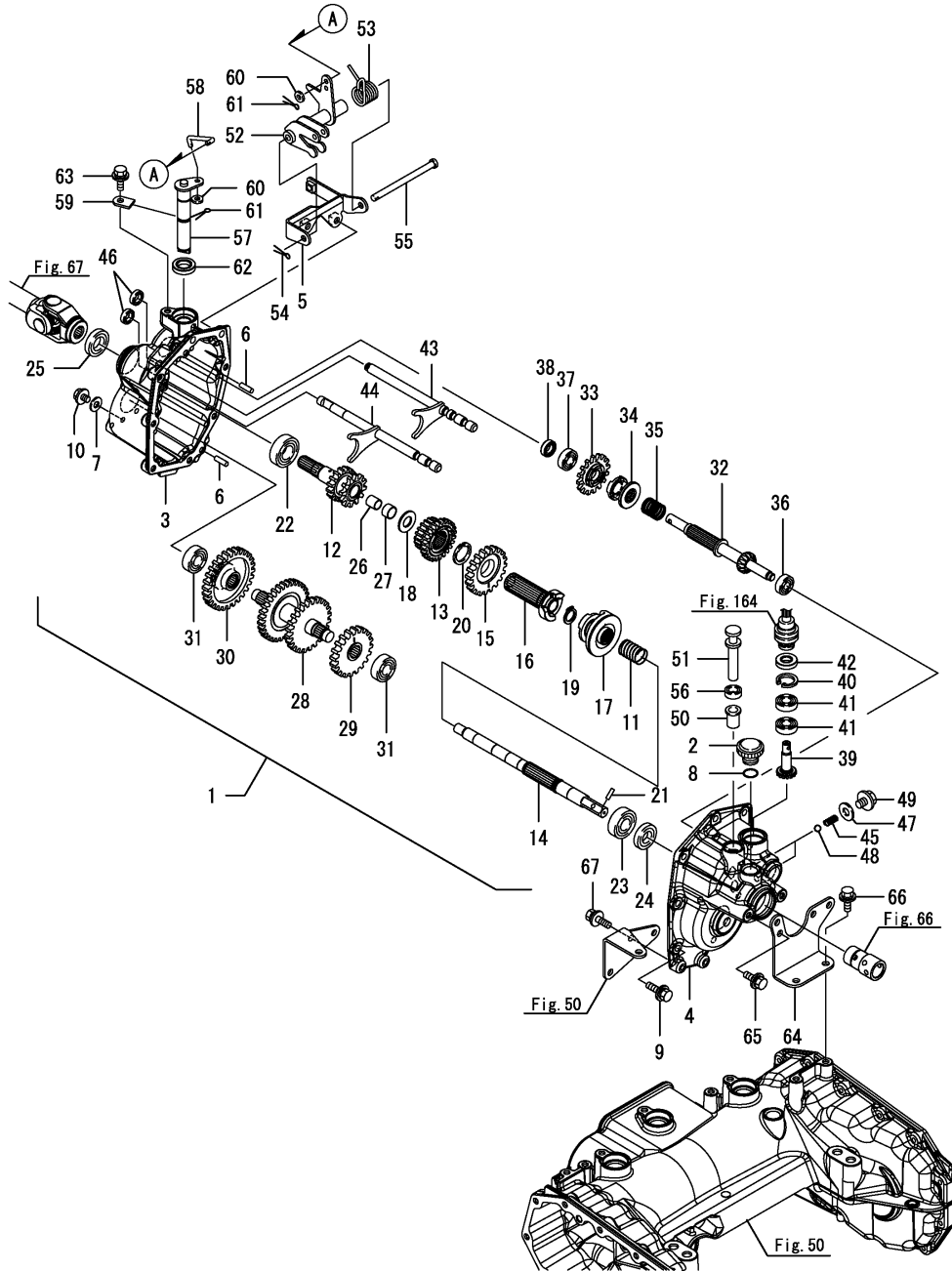


(A)=VP60DX-KQ
(B)=
(C)=

(D)=
(E)=
(F)=

번호	레벨	부품번호	부품명	수량						I	R
				(A)	(B)	(C)	(D)	(E)	(F)		
1	1	1C7230-26002	PTO 케이스 조합	1							
1-1	1	1C7230-26003	PTO 케이스조합	1							N
(A=F100468)											
1-2	1	1C7230-26004	PTO 케이스조합	1							N
(A=F100781)											
2	2	1C6054-11510	오일플러그 20	1							
3	2	1C7200-26110	PTO 케이스(F)	1							
4	2	1C7200-26120	PTO 케이스(R)	1							
5	2	1C7200-26141	클러치아암브라켓	1							
6	2	22312-060200	평행핀(M6X20)	2							
7	2	23414-080000	가스켓(8X1.0)	1							
8	2	24311-000180	O링(1AP18.0)	1							
9	2	26014-080302	볼트(M8X30)	8							
10	2	26106-080122	플랜지볼트(M8X12)	1							
11	2	1C6720-16160	스프링(21X38)	1							
12	2	1C7230-26210	입력축	1							
13	2	1C7200-26250	슬라이드기어 17-17	1							
14	2	1C7230-26270	클러치축	1							
15	2	1C7200-26290	기어24T(S25DN)	1							
16	2	1C7200-26310	고정클러치(PAWL)	1							
17	2	1C7200-26352	식부클러치연결축	1							
18	2	1C7200-26390	라이너(15X30X2)	1							
19	2	22242-000170	링(17)	1							
20	2	22292-000250	링(S-25)	1							
21	2	22351-030010	스프링핀 3.0X10	1							
22	2	24101-060044	볼베어링(6004)	1							
23	2	24101-062034	볼베어링(6203)	1							
24	2	24421-173507	오일시일(TC173507)	1							
25	2	24421-203707	오일시일(TC203707)	1							
26	2	24550-012150	부시(12X15)	1							
27	2	24550-015100	부시(15X10)	1							
28	2	1C7200-26411	축조합	1							
29	2	1C7200-26460	기어24T(S25DV)	1							
30	2	1C7200-26480	슬라이드기어(28T)	1							
31	2	24101-062024	볼베어링(6202)	2							
32	2	1C7200-26511	구동축	1							
33	2	1C7200-26550	기어 W/PAWL	1							
34	2	1C7200-26570	클러치(PAWL)	1							
35	2	1C7200-26590	클러치스프링	1							
36	2	24101-060004	볼베어링(6000)	1							
37	2	24101-060014	볼베어링(6001)	1							
38	2	24421-122207	오일시일(TC122207)	1							
39	2	1C7200-26610	출력축	1							
40	2	22252-000280	링(28)	1							
41	2	24104-060014	볼베어링(6001UU)	2							
42	2	24421-122807	오일시일(TC122207)	1							
43	2	1C7230-26710	포크축	1							
44	2	1C7230-26750	포크축	1							
45	2	1E6150-56040	포크스프링	2							
46	2	1C6560-63220	오일시일(TC12205)	2							
47	2	23414-100000	가스켓(10X1.0)	2							

Fig.64. P.T.O. 케이스커버(식부분(F사양

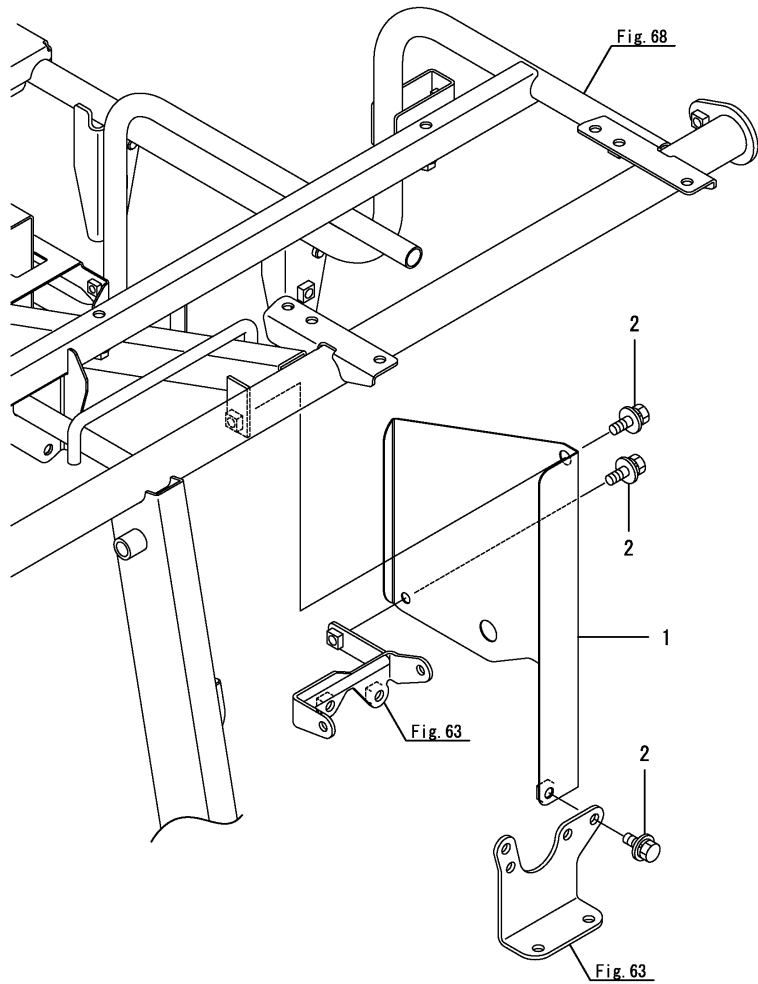


(A)=VP60DX-KQ
(B)=
(C)=

(D)=
(E)=
(F)=

번호	레벨	부품번호	부품명	수량						I	R
				(A)	(B)	(C)	(D)	(E)	(F)		
48	2	24190-100002	강구(5/16	2							
49	2	26106-100122	플랜지볼트(M10X12	2							
50	2	1C6560-12200	부시(클러치핀	1							
51	2	1C7200-26811	식부클러치핀	1							
52	2	1C7230-26830	식부클러치아암	1							
53	2	1C7200-26880	PTO클러치스프링	1							
54	2	22417-200160	분할핀 2.0X16	1							
55	2	22487-081100	두부핀(H8X110	1							
56	2	24421-122207	오일시일(TC122207	1							
57	2	1C7230-26911	조작축 RG	1							
57-1	2	1C7230-26912	조작축	1							N
(A=F100468)											
57-2	2	1C7230-26913	조작축	1							N
(A=F100781)											
58	2	1C7230-26950	시비아암	1							
59	2	1C7200-26970	캡플레이트(25R	1							
60	2	22137-050000	와셔(5	2							
61	2	22417-160120	분할핀 1.6X12	2							
62	2	24421-173007	오일시일(TC173007	1							
63	2	26014-080202	볼트(M8X20	1							
64	1	1C723C-26051	케이스스테이	1							
65	1	26014-080202	볼트(M8X20	2							
66	1	26014-080202	볼트(M8X20	2							
67	1	26014-080252	볼트(M8X25	2							

Fig.65. P.T.O. 케이스커버(식부부

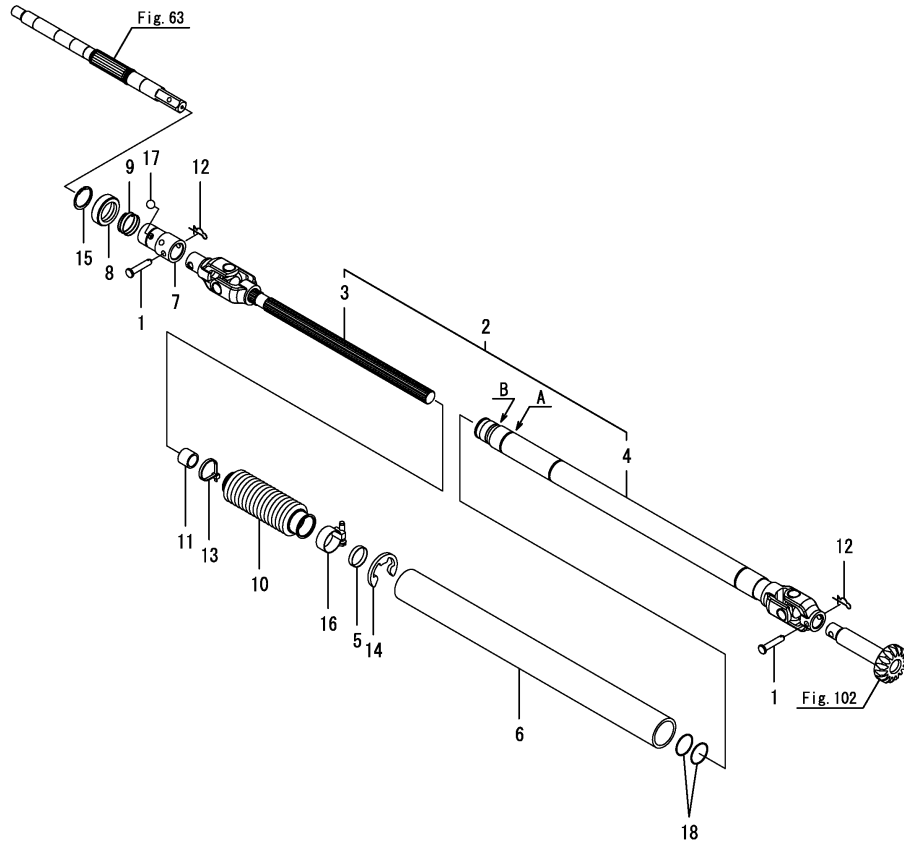


(A)=VP60DX-KQ
(B)=
(C)=

(D)=
(E)=
(F)=

번호	레벨	부품번호	부품명	수량						I	R	
				(A)	(B)	(C)	(D)	(E)	(F)			
1	1	1C7230-26080	PTO 클러치커버	1								
2	1	26014-080202	볼트(M8X20)	3								

Fig.66. 식부전동



(A)=VP60DX-KQ
(B)=
(C)=

(D)=
(E)=
(F)=

번호	레벨	부품번호	부품명	수량						I	R
				(A)	(B)	(C)	(D)	(E)	(F)		
1	1	1C7100-11180	핀(6.5X30)	2							
2	1	1C7230-27000	구동축	1							
3	2	1C7230-27010	구동축(A)	1							
4	2	1C7230-27050	구동축(B)	1							
5	1	1C7100-27050	호스 18X20X5	1							
6	1	1C6720-27060	변속축커버	1							
6-1	1	1C7230-27110	구동축커버	1							N
		(A=FXXXXX)									
7	1	1C7230-27220	퀵조인트(식부	1							
8	1	1C6660-27260	브라켓(BOWL	1							
9	1	1C6660-27270	퀵스프링	1							
10	1	1C7121-27431	전동축부츠	1							
11	1	1C7121-27440	고무링	1							
12	1	1C6281-52310	빠짐방지스냅핀 6	2							
13	1	1A1380-55310	와이어클램프	1							
14	1	22272-000240	링(E- 24	1							1
15	1	22292-000240	링(S-24	1							
16	1	23000-035000	클램프(35	1							
17	1	24190-080002	강구(1/4	2							
18	1	24341-000260	O링(1AS26.0	2							

비고

(1)조립 위치: No.6을 사용 중인 경우 A와 같고 No.6-1을 사용 중인 경우 B와 같습니다.
전체 길이 = No.6 : 422mm, No.6-1 : 446mm.

Fig.67. 식부구동축(앞)

(A)=VP60DX-KQ
(B)=
(C)=

(D)=
(E)=
(F)=

번호	레벨	부품번호	부품명	수량						I	R
				(A)	(B)	(C)	(D)	(E)	(F)		
1	1	1C7100-11180	핀(6.5X30)	1							
2	1	1C7230-27500	PTO축	1							
3	1	1C6281-52310	빠짐방지스냅핀 6	1							

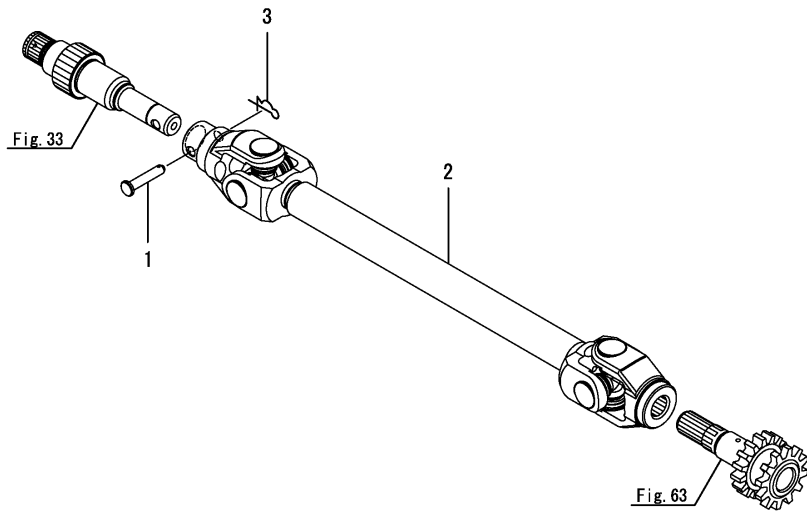
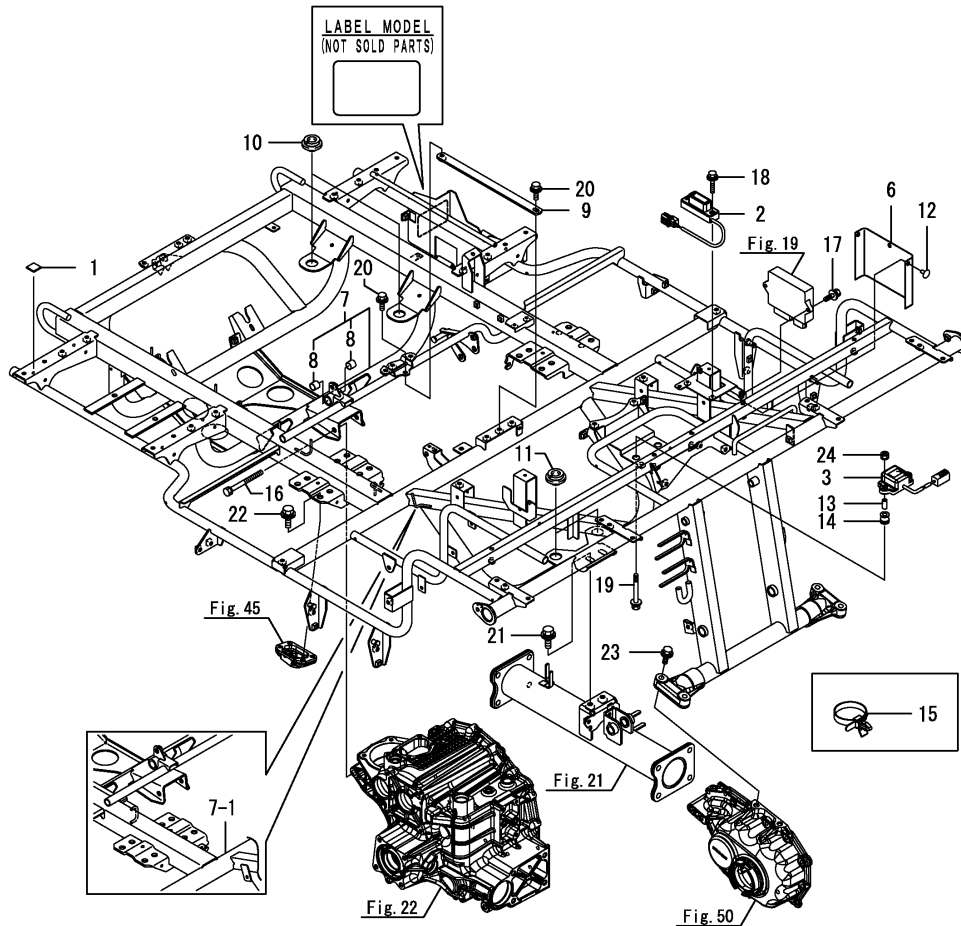


Fig.68. 프레임



(A)=VP60DX-KQ
(B)=
(C)=

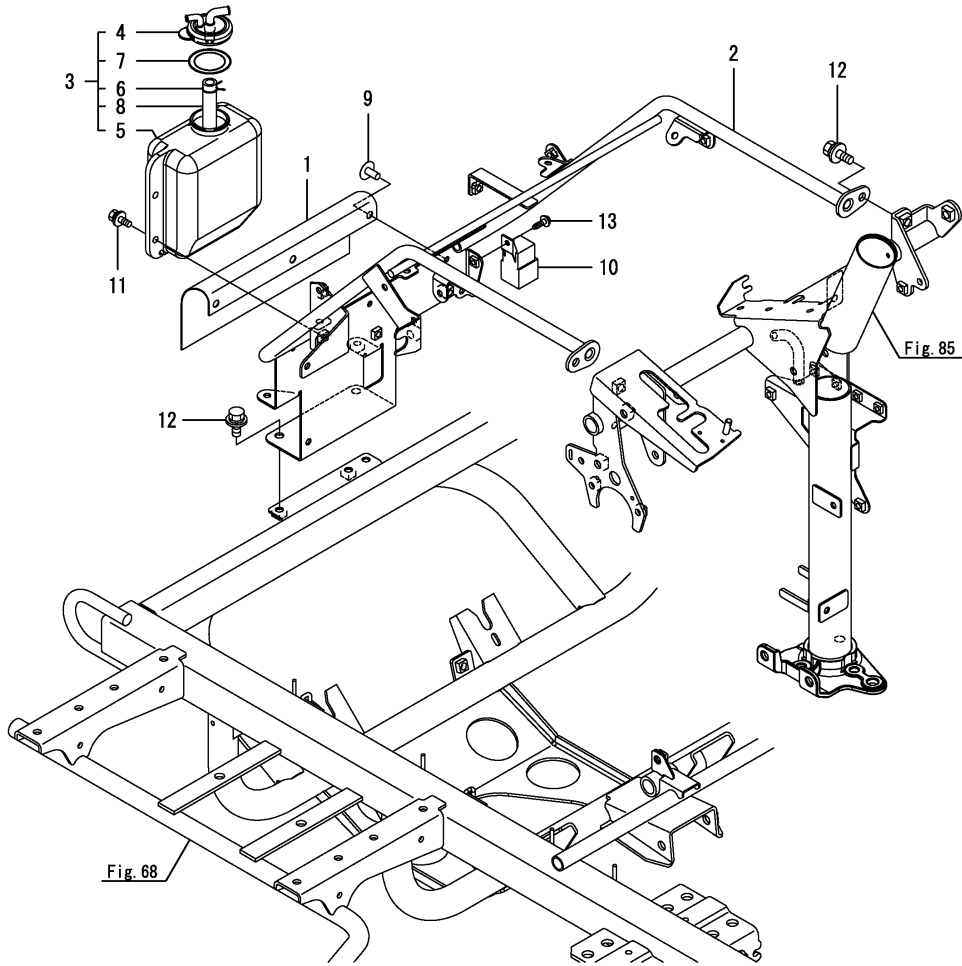
(D)=
(E)=
(F)=

번호	레벨	부품번호	부품명	수량						I	R
				(A)	(B)	(C)	(D)	(E)	(F)		
1	1	1C7120-06061	고무판 23X23X3	2							
2	1	1C7200-07050	경사센서	1							
3	1	1C7200-07100	각속도센서	1							
3-1	1	1C7200-07101 (A=F100676)	각속도센서	1							R
6	1	1C7230-08310	컨트롤러커버	1							
7	1	1C7230-31002	메인프레임 6	1							
7-1	1	1C7230-31003 (A=F100781)	메인프레임 6	1							S
7-2	1	1C7230-31004 (A=F100781)	메인프레임 6	1							N
8	2	24550-015150	부시(15X15)	2							
9	1	1C7230-37120	보조발판	1							
10	1	119255-44660	엔진마운트고무	2							
11	1	119255-44660	엔진마운트고무	2							
12	1	1E8915-62600	클립 6	2							
13	1	198200-78710	칼리(6.5X21X2)	2							
14	1	198200-78730	마운트(45)	2							
15	1	1E9265-84300	밴드클립	1							
16	1	26013-100852	볼트(M10X85)	1							
17	1	26014-060202	볼트(M6X20)	2							
18	1	26014-060302	볼트(M6X30)	2							
19	1	26014-060502	볼트(M6X50)	2							
20	1	26014-080202	볼트(M8X20)	2							
21	1	26014-100252	볼트(M10X25)	2							
22	1	26014-100252	볼트(M10X25)	8							
23	1	26014-100502	볼트(M10X50)	4							
24	1	26051-060002	너트(M6)	2							

Fig.69. 프론트프레임

(A)=VP60DX-KQ
(B)=
(C)=

(D)=
(E)=
(F)=



번호	레벨	부품번호	부품명	수량						I	R
				(A)	(B)	(C)	(D)	(E)	(F)		
1	1	1C7230-08310	컨트롤러커버	1							
2	1	1C7230-32000	프론트프레임	1							
2-1	1	1C7230-32001	프론트프레임	1							N
(A=F100781)											
3	1	121468-44520	보조탱크조합	1							
4	2	121450-44531	캡	1							
5	2	121470-44530	보조탱크몸체	1							
6	2	124450-44560	리테이너	1							
7	2	121470-44581	패킹	1							
8	2	23065-070130	비닐파이프(7X130)	1							
9	1	1E8915-62600	클립 6	3							
10	1	1E8665-82000	릴레이(CB1C)	1							
11	1	26014-060162	볼트(M6X16)	2							
12	1	26014-080202	볼트(M8X20)	4							
13	1	26476-050142	스크류(M5X14)	1							

Fig.70. 톱링크

(A)=VP60DX-KQ
(B)=
(C)=

(D)=
(E)=
(F)=

번호	레벨	부품번호	부품명	수량						I	R
				(A)	(B)	(C)	(D)	(E)	(F)		
1	1	1C7230-33001	톱링크 666	1							
1-1	1	1C7230-33002	톱링크 666	1							N
(A=F100751)											
2	1	1C723C-33070	수납지지핀	1							
2-1	1	1C723C-33071	톱링크핀	1							N
(A=F100781)											
3	1	1C6720-33340	핀(12X113)	1							
4	1	22417-320250	분할핀(3.2X25)	2							

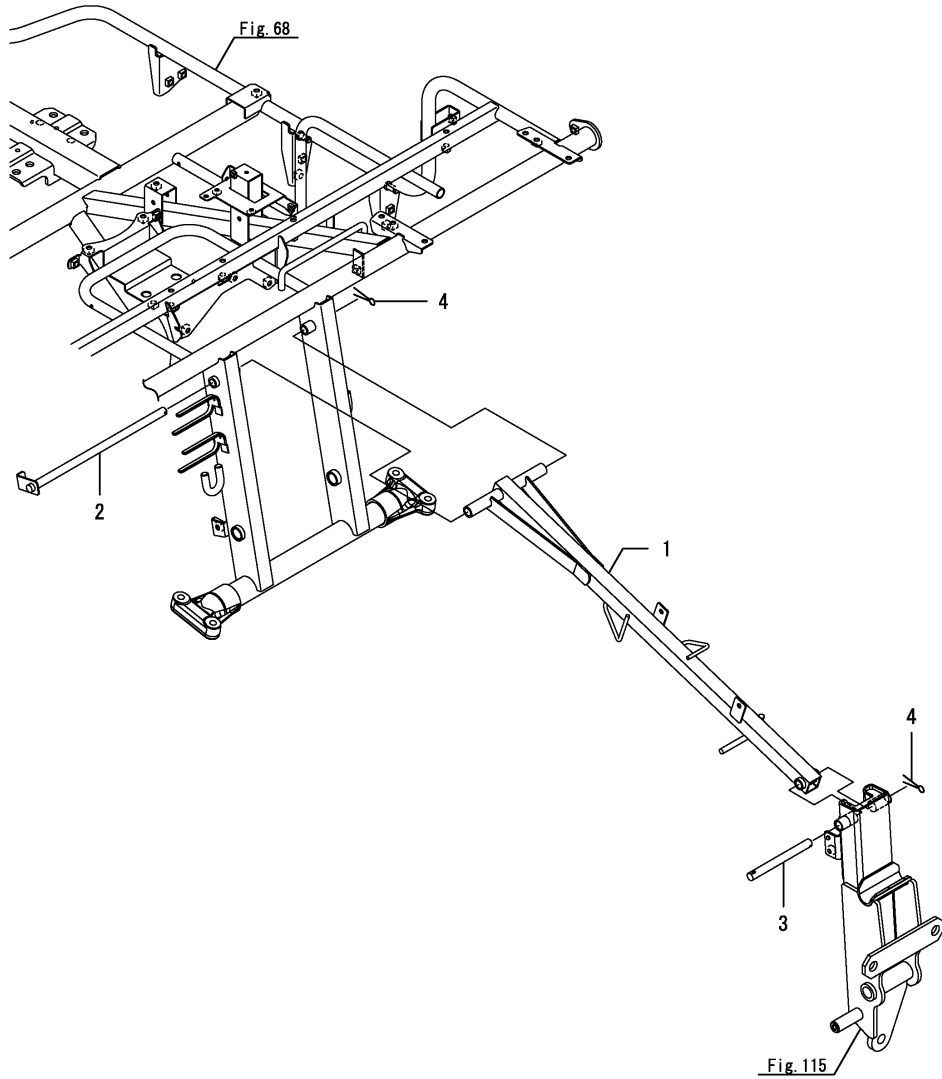
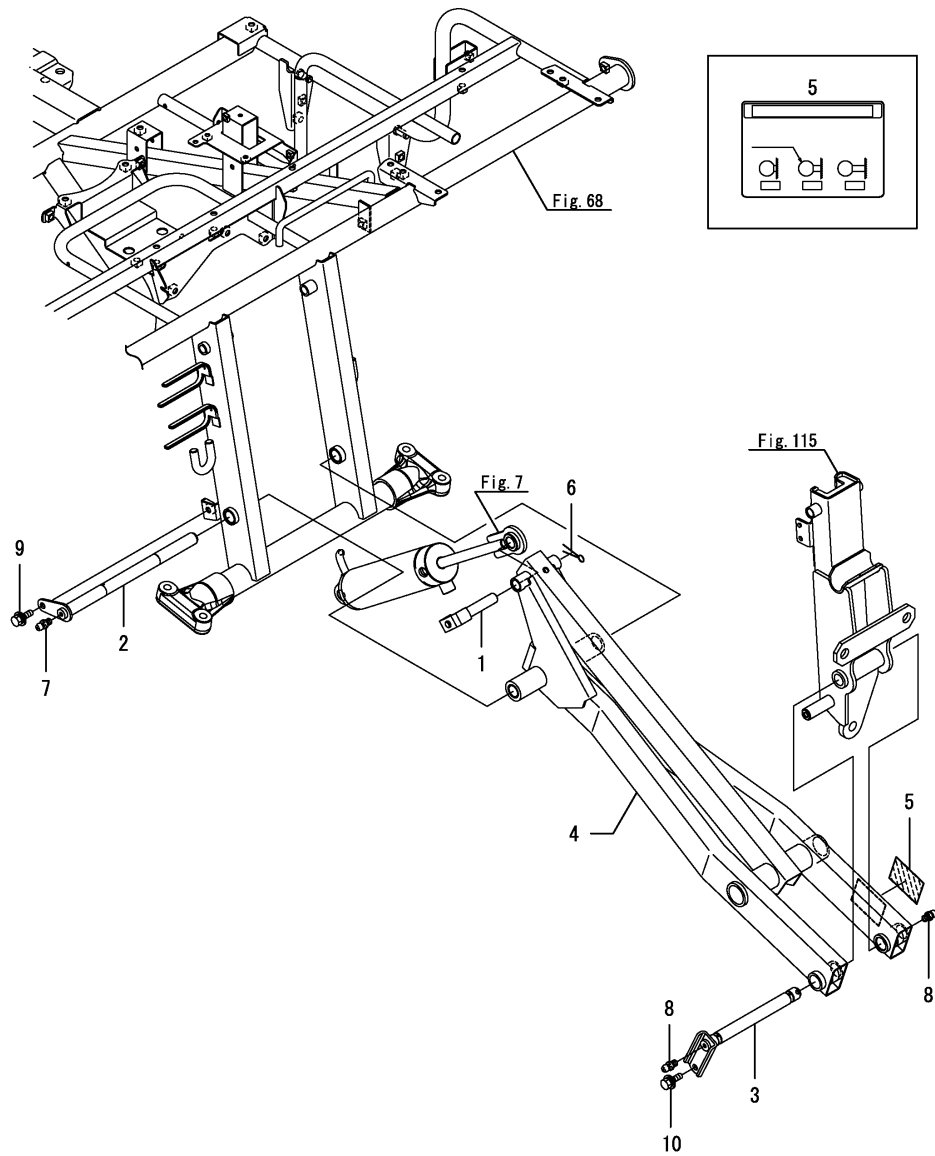


Fig.71. 로워링크

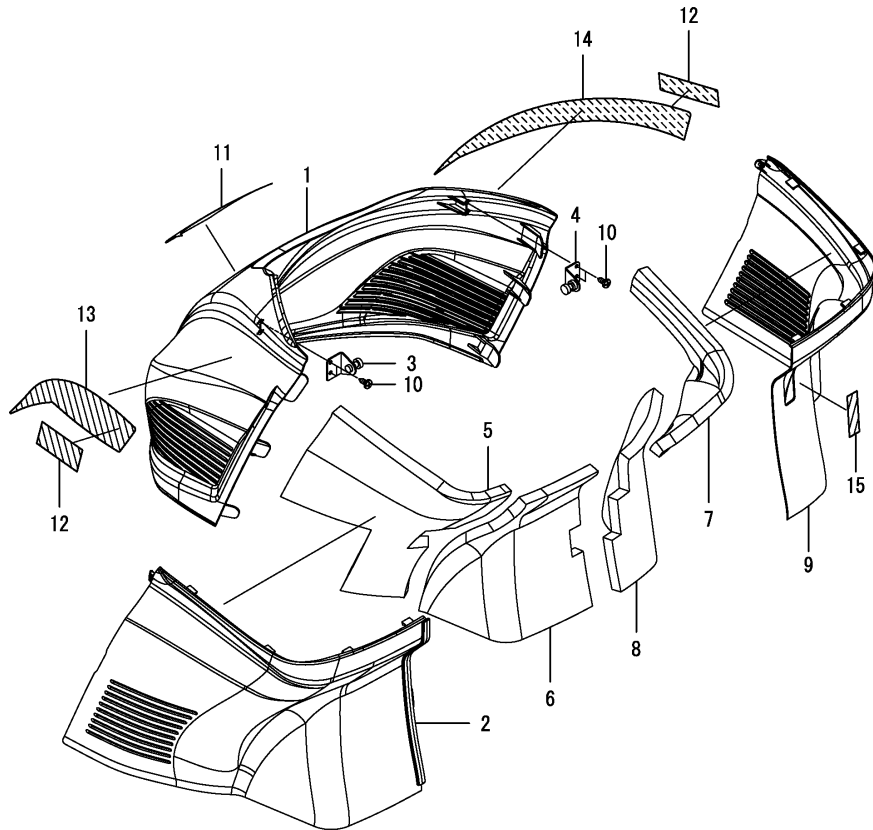
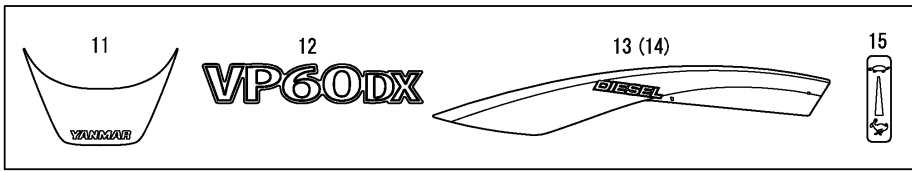


(A)=VP60DX-KQ
(B)=
(C)=

(D)=
(E)=
(F)=

번호	레벨	부품번호	부품명	수량						I	R
				(A)	(B)	(C)	(D)	(E)	(F)		
1	1	1C7100-33302	수납지지판	1							
2	1	1C7230-33300	식부부고정핀 F	1							
3	1	1C723C-33350	식부부고정핀 R	1							
4	1	7C7230-33800	하부링크PL조합	1							
5	1	1C7230-95910	명판(형이송)	1							
6	1	22417-320250	분할핀(3.2X25)	1							
7	1	24761-010000	그리스니플(M6F)	1							
8	1	24761-010000	그리스니플(M6F)	2							
9	1	26014-080202	볼트(M8X20)	1							
10	1	26014-080202	볼트(M8X20)	1							

Fig.72. 본넷

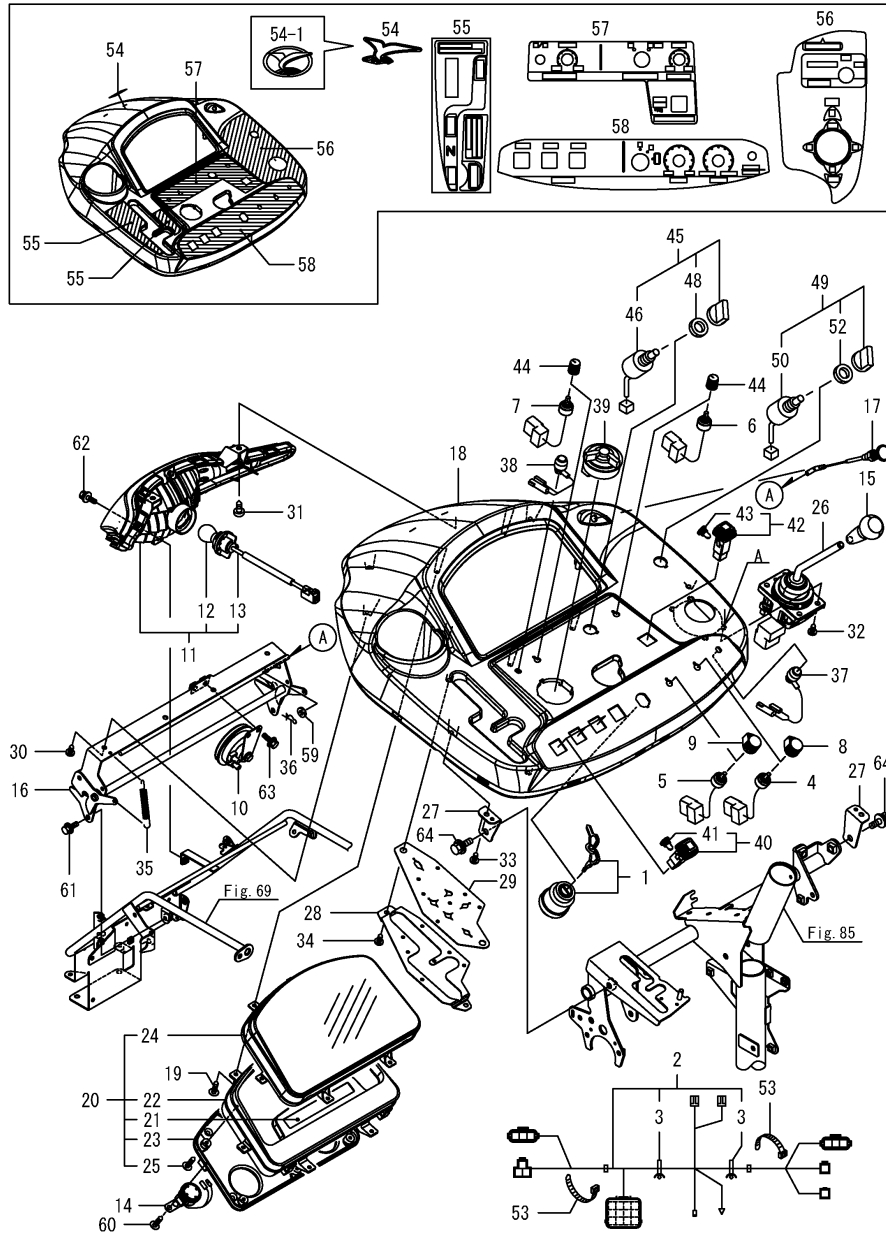


(A)=VP60DX-KQ
(B)=
(C)=

(D)=
(E)=
(F)=

번호	레벨	부품번호	부품명	수량						I	R
				(A)	(B)	(C)	(D)	(E)	(F)		
1	1	1C7230-35011	본넷-앞	1							
1-1	1	1C7230-35012	본넷(앞)	1							N
(A=F100781)											
2	1	1C7230-35121	본넷(뒤 L)	1							
2-1	1	1C7230-35122	본넷(뒤 L)	1							N
(A=F100781)											
3	1	1C723C-35302	고정핀 L	1							
4	1	1C723C-35330	고정핀 R	1							
5	1	1C7230-35500	방음시트 A	1							
6	1	1C7230-35510	방음시트 B	1							
7	1	1C7230-35520	방음시트 C	1							
8	1	1C7230-35530	방음시트 D	1							
9	1	7C7230-35830	본넷조합	1							
10	1	1C6650-37480	스크류(M6X16)	4							
11	1	1C7230-95020	명판(본넷)	1							
12	1	1C7230-95060	명판(본넷 K 6)	2							
12-1	1	1C7230-95061	명판(본넷 K 6)	2							N
(A=F100781)											
13	1	1C7230-95070	명판(본넷L)	1							
13-1	1	1C7230-95071	명판(본넷 K L)	1							N
(A=FXXXXX)											
14	1	1C7230-95080	명판(본넷R)	1							
14-1	1	1C7230-95081	명판(본넷 K R)	1							N
(A=FXXXXX)											
15	1	1C7200-95120	명판(악셀)	1							

Fig.73. 조작패널



(A)=VP60DX-KQ
(B)=
(C)=

(D)=
(E)=
(F)=

번호	레벨	부품번호	부품명	수량						I	R
				(A)	(B)	(C)	(D)	(E)	(F)		
1	1	1C7020-06400	키스위치조합	1							
2	1	1C7230-06500	배선(패널)	1							
3	2	1E9265-84300	밴드클립	2							
4	1	1C7200-07150	센서(볼륨1.14K)	1							
5	1	1C7200-07150	센서(볼륨1.14K)	1							
6	1	1C7200-07150	센서(볼륨1.14K)	1							
7	1	1C7200-07150	센서(볼륨1.14K)	1							
8	1	1C7230-07900	손잡이22(녹색)	1							
9	1	1C7230-07910	손잡이22(주황)	1							
10	1	1C7100-08151	혼조합	1							
11	1	1C7200-08500	램프(앞)	1							
12	2	1C7200-08510	전구(21W)	1							
13	2	1C7200-08520	스켓	1							
14	1	172141-17150	부저	1							
15	1	1N3446-31250	레버그립	1							
16	1	1C7230-35201	본넷고정조합	1							
17	1	1C7230-35400	본넷오프로드	1							
18	1	1C7230-36101	조작패널	1							
18-1	1	1C7230-36102	조작패널	1							F 1
(A=F100781)											
19	1	1C6460-36151	나사(M4X16)	6							
20	1	1C7230-36201	콤비네이션미터	1							
20-1	1	1C7230-36202	콤비네이션미터	1							N
(A=F100781)											
21	2	1C7230-36210	LCD유니트조합	1							
22	2	1C7230-36230	방진고무시일	1							
23	2	1C7230-36240	커버	1							
24	2	1C6720-36270	커버(유리)	1							
25	2	198133-78680	나사(M3X14)	6							
26	1	1C7230-36351	크로스레버	1							
27	1	1C723C-36510	패널스테인	2							
28	1	1C7230-36550	고무플레이트	1							
29	1	1C7230-36560	고무가이드	1							
30	1	1C6650-37480	스크류(M6X16)	2							
31	1	1C6650-37480	스크류(M6X16)	2							
32	1	1C6650-37480	스크류(M6X16)	4							
32-1	1	26023-060162	나사(M6X16)	4							F 1
(A=F100781)											
33	1	1C6650-37480	스크류(M6X16)	2							
34	1	1C6650-37480	스크류(M6X16)	2							
35	1	1C1260-45300	스프링(홀더)	1							
36	1	1C6281-52310	빠짐방지스냅핀 6	1							
37	1	1E8665-81300	부저정지스위치	1							
38	1	1E8665-81300	부저정지스위치	1							
39	1	1E8940-81300	콤비네이션스위치	1							
40	1	1E8385-81330	스위치S	3							
41	2	1E8385-81310	램프14V-100MA	3							
42	1	1E8385-81330	스위치S	1							
43	2	1E8385-81310	램프14V-100MA	1							
44	1	1E8540-82060	손잡이(16)	2							
45	1	1E8540-82100	절환스위치 2S	1							

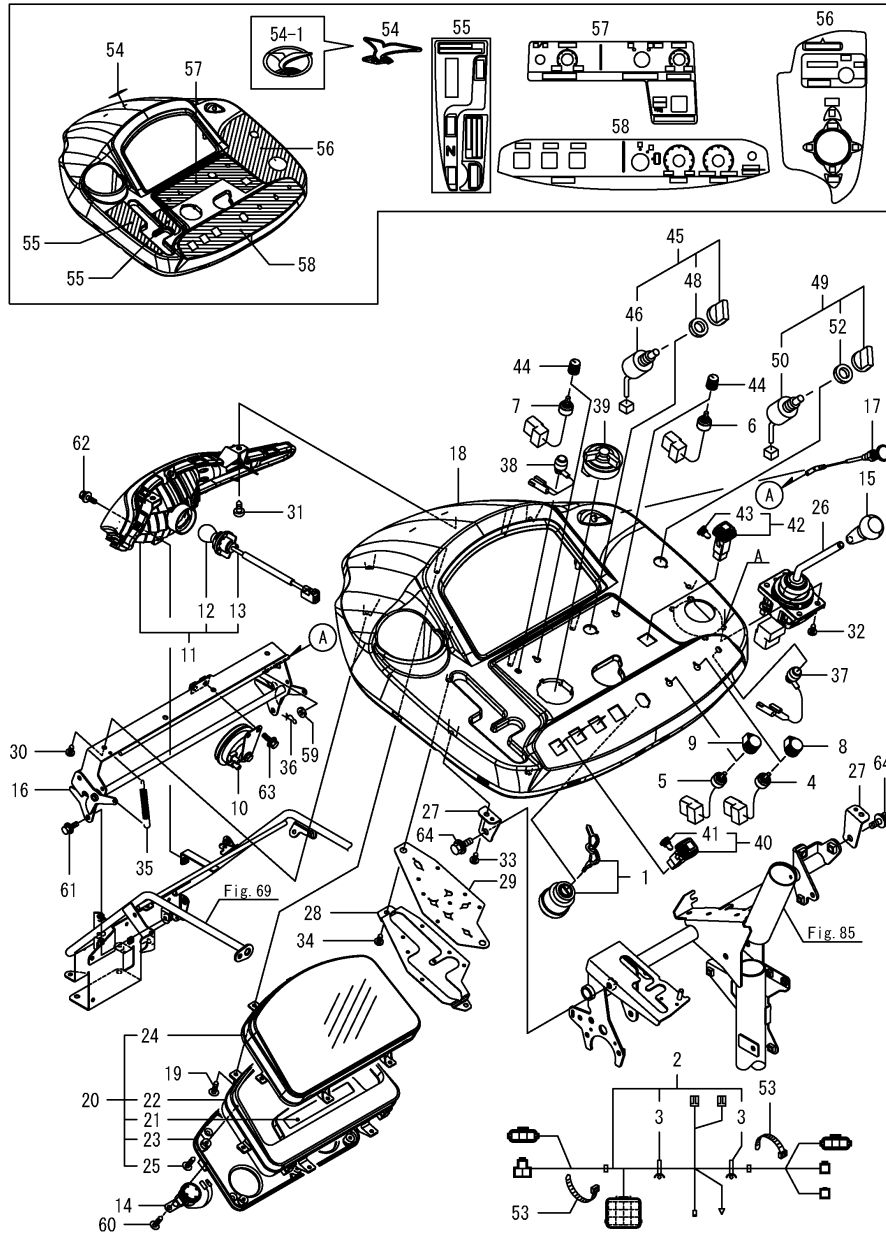
비고

(1)No.18, 32는 18-1, 32-1 셋트로 호환성 있음

A부=No.18:아래 구멍 5.05, 18-1:M6

N:구 ←→ 신, Q:구 ←→ 신, R:구 ←→ 신, S:구 ←→ 신, W:추가, Z:폐지, F:셋트호환, K:수량변경
++ CONTINUE ++

Fig.73. 조작패널



(A)=VP60DX-KQ
(B)=
(C)=

(D)=
(E)=
(F)=

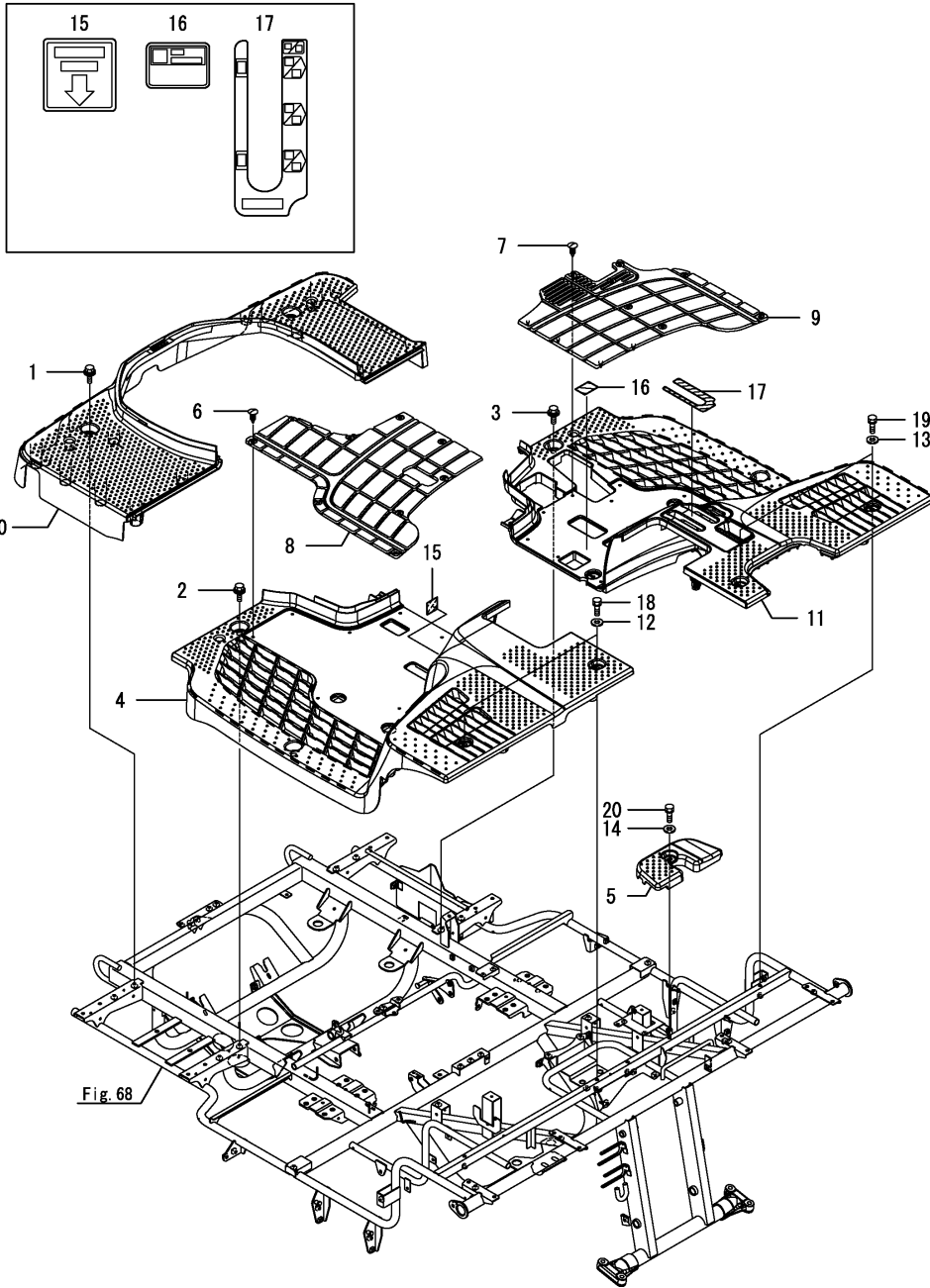
번호	레벨	부품번호	부품명	수량						I	R
				(A)	(B)	(C)	(D)	(E)	(F)		
46	2	1E8540-82110	절환스위치(2S	1							
48	2	1E8540-82210	마운팅너트	1							
49	1	1E8540-82120	절환스위치 3S	1							
50	2	1E8540-82130	절환스위치(3S	1							
52	2	1E8540-82210	마운팅너트	1							
53	1	1E6102-84970	와이어고정밴드140	2							
54	1	1C7200-95000	명판(안마	1							
54-1	1	1C7230-95200	명판(안마 엠블럼 조합	1							N
(A=F100781)											
55	1	1C7230-95810	명판(변속	1							
56	1	1C7230-95820	명판(유압	1							
57	1	1C7230-95830	명판(패널 A K	1							
58	1	1C7230-95840	명판(패널 B 6 K	1							
59	1	22137-060000	와셔(6	1							
60	1	22877-400121	나사(4X12	1							
61	1	26014-060162	볼트(M6X16	2							
62	1	26014-060162	볼트(M6X16	1							
63	1	26014-060162	볼트(M6X16	2							
64	1	26014-080202	볼트(M8X20	2							

비고

(1)No.18, 32는 18-1, 32-1 셋트로 호환성 있음
A부=No.18:아래 구멍 5.05, 18-1:M6

N:구 ↔ 신, Q:구 ↔ 신, R:구 ↔ 신, S:구 ↔ 신, W:추가, Z:폐지, F:셋트호환, K:수량변경
Copyright (C) YANMAR CO., LTD. All Rights Reserved.

Fig.74. 발판



(A)=VP60DX-KQ
(B)=
(C)=

(D)=
(E)=
(F)=

번호	레벨	부품번호	부품명	수량						I	R
				(A)	(B)	(C)	(D)	(E)	(F)		
1	1	1J3999-00140	볼트(8X20	2							
2	1	1J3999-00140	볼트(8X20	4							
3	1	1J3999-00140	볼트(8X20	4							
4	1	1C7230-37061	발판-뒤 L	1							
5	1	1C7230-37080	커버	1							
6	1	1C6780-37180	고정쿠션핀	9							
7	1	1C6780-37180	고정쿠션핀	7							
8	1	1C7230-37250	고무발판(L	1							
9	1	1C7230-37260	고무발판 R	1							
9-1	1	1C7230-37261	고무발판(R	1							R
(A=FXXXXX)											
10	1	7C7230-37810	발판-앞조합	1							
11	1	7C7230-37870	발판-뒤조합	1							
12	1	1A1380-62160	와셔	2							
13	1	1A1380-62160	와셔	2							
14	1	1A1380-62160	와셔	1							
15	1	1C7110-95731	명판(차동고정	1							
16	1	1C7110-95760	명판(기어오일	1							
17	1	1C7230-95860	명판(식부주수	1							
18	1	26013-080502	볼트(M8X50	2							
19	1	26013-080502	볼트(M8X50	2							
20	1	26013-080502	볼트(M8X50	1							

Fig.75. 리어데크(F사양제외)

(A)=VP60DX-KQ
(B)=
(C)=

(D)=
(E)=
(F)=

번호	레벨	부품번호	부품명	수량						I	R
				(A)	(B)	(C)	(D)	(E)	(F)		
1	1	1C726C-00140	볼트(M8X20)	4							
2	1	1C7230-37300	데크-후	1							

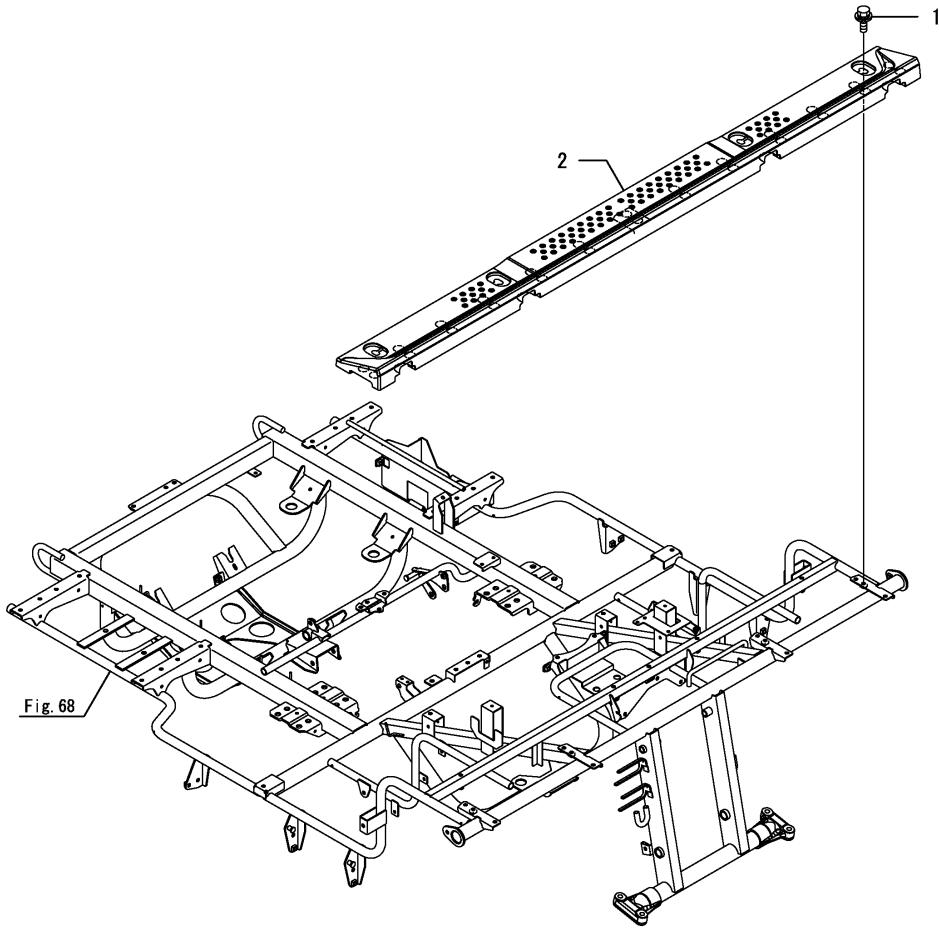


Fig.76. 보조발판

(A)=VP60DX-KQ
(B)=
(C)=

(D)=
(E)=
(F)=

번호	레벨	부품번호	부품명	수량						I	R
				(A)	(B)	(C)	(D)	(E)	(F)		
1	1	1C723C-38100	보조발판	2							
2	1	26014-080202	볼트(M8X20)	4							

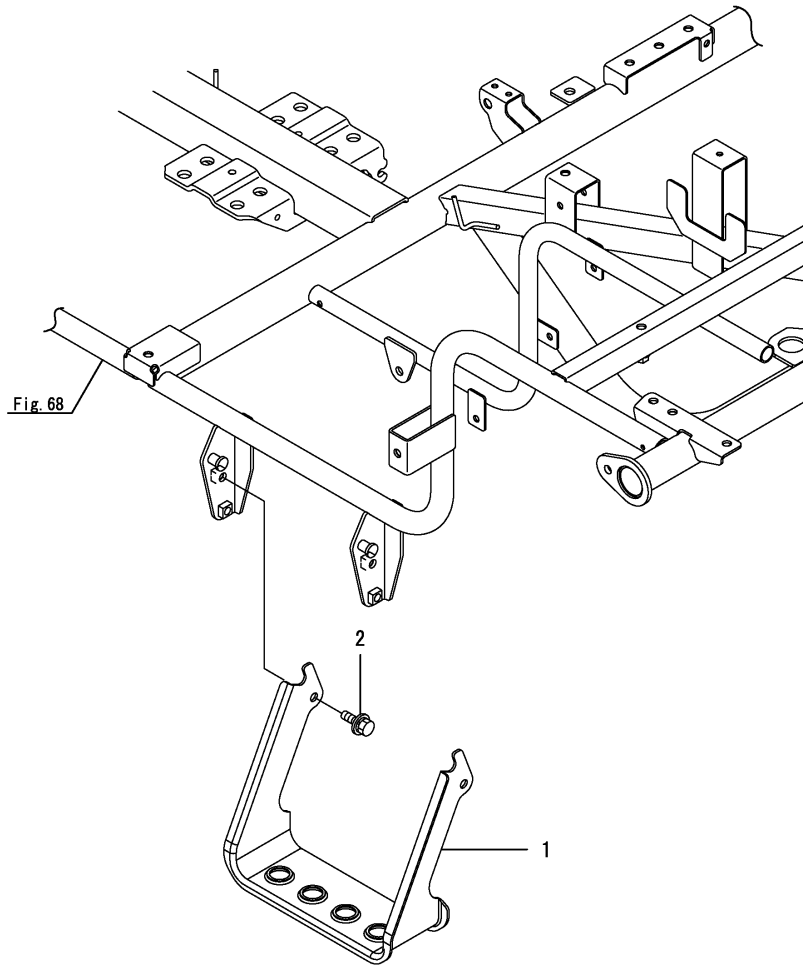


Fig.77. 보조바

(A)=VP60DX-KQ
(B)=
(C)=

(D)=
(E)=
(F)=

번호	레벨	부품번호	부품명	수량						I	R
				(A)	(B)	(C)	(D)	(E)	(F)		
1	1	1C7230-38201	보조봉-좌	1							
2	1	1C7230-38211	보조봉-우	1							
3	1	26014-080202	볼트(M8X20)	4							

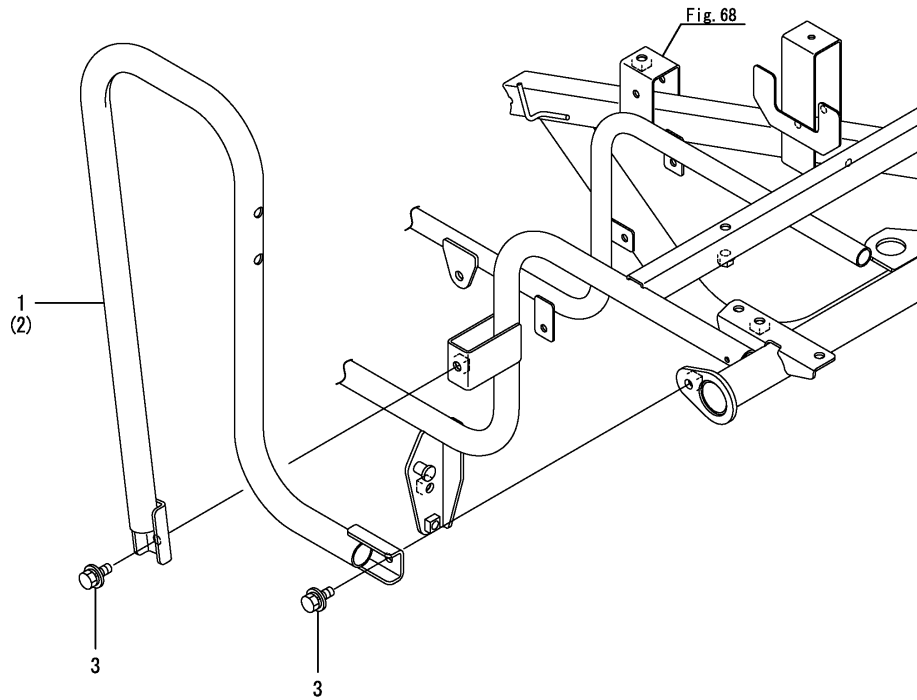


Fig.78. 시트조작(1)

(A)=VP60DX-KQ
(B)=
(C)=

(D)=
(E)=
(F)=

번호	레벨	부품번호	부품명	수량						I	R
				(A)	(B)	(C)	(D)	(E)	(F)		
1	1	1E9570-68400	시트조합	1							
2	2	1E9570-68420	시트스테인178	1							
3	2	26013-080202	볼트(M8X20)	2							
4	1	22372-080000	빠짐방지스냅핀 8	1							

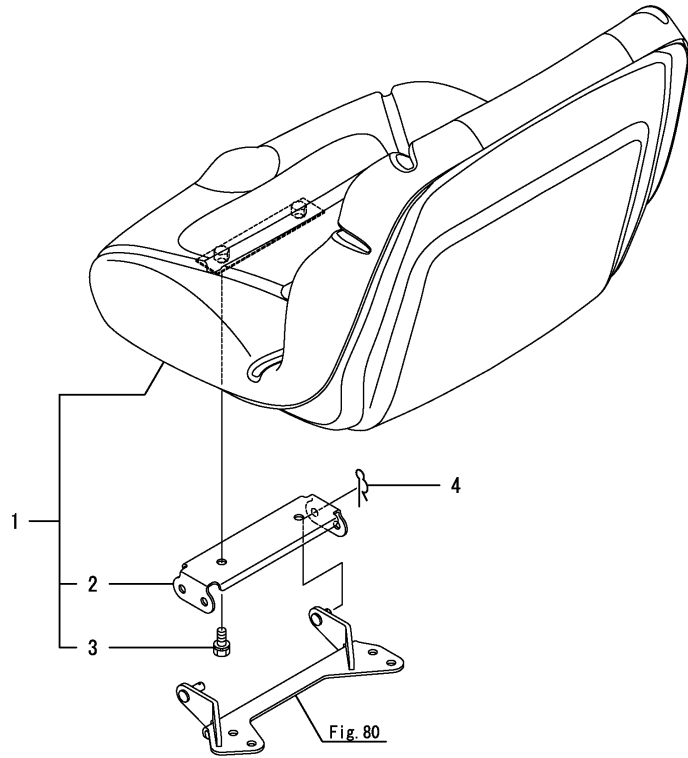
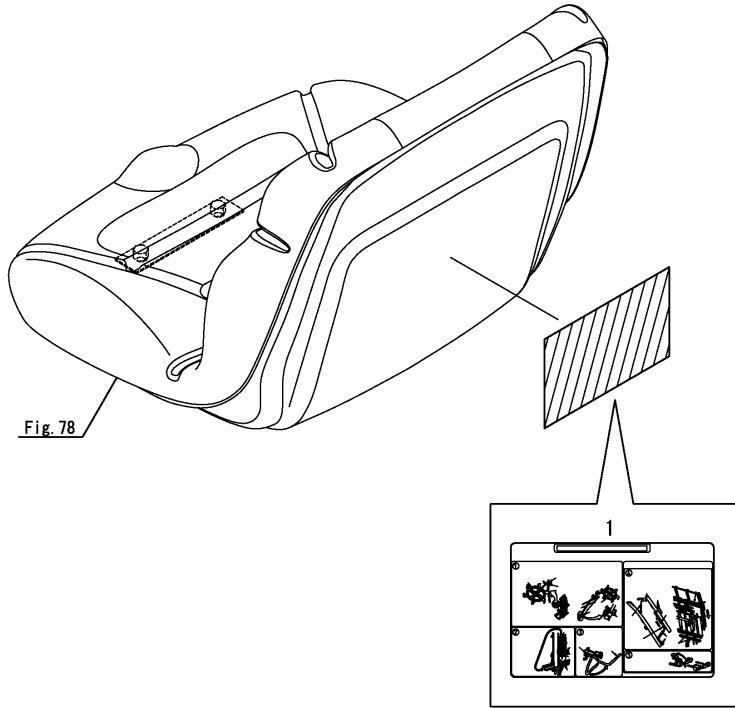


Fig.79. 시트조작(2)

(A)=VP60DX-KQ
 (B)=
 (C)=

(D)=
 (E)=
 (F)=

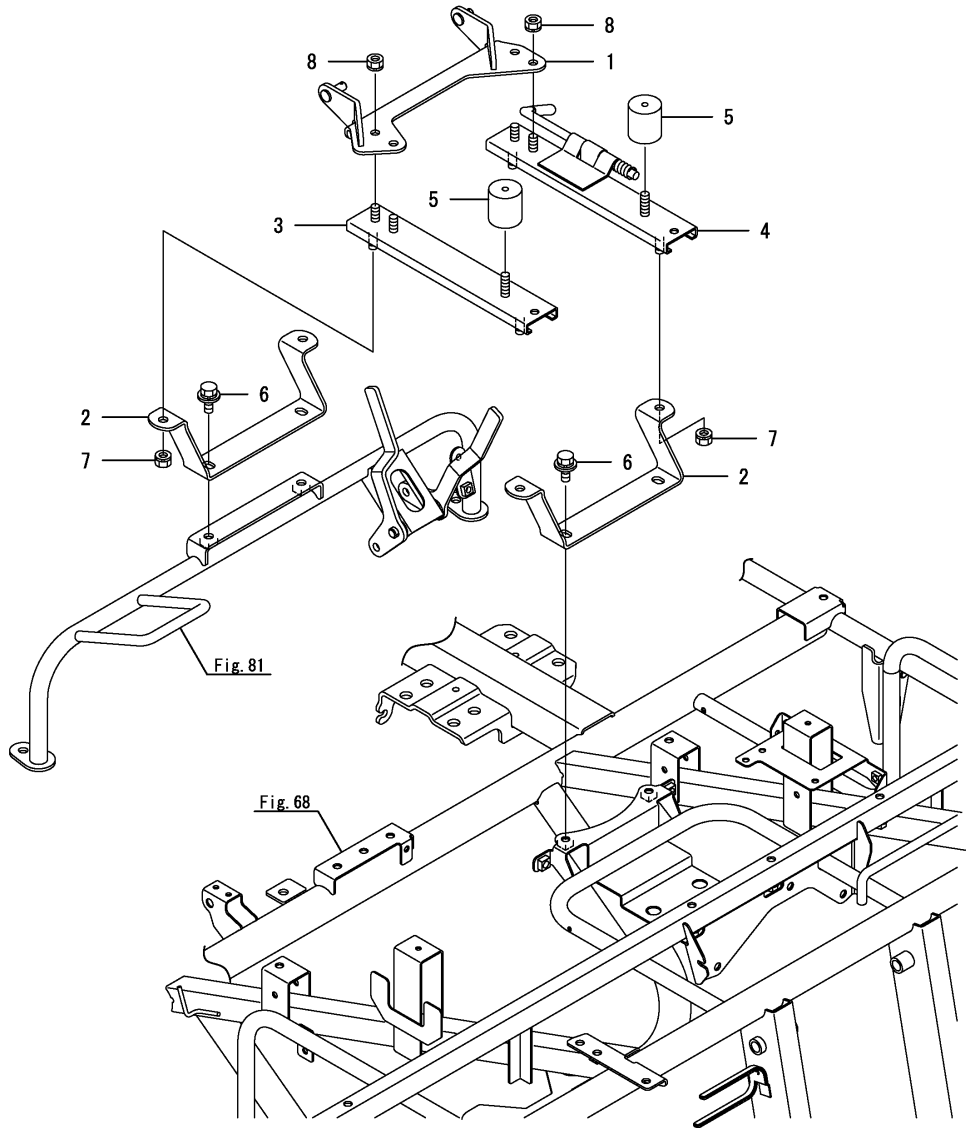


번호	레벨	부품번호	부품명	수량						I	R
				(A)	(B)	(C)	(D)	(E)	(F)		
1	1	1C7230-95850	명판(시트조작)	1							

Fig.80. 슬라이드시트

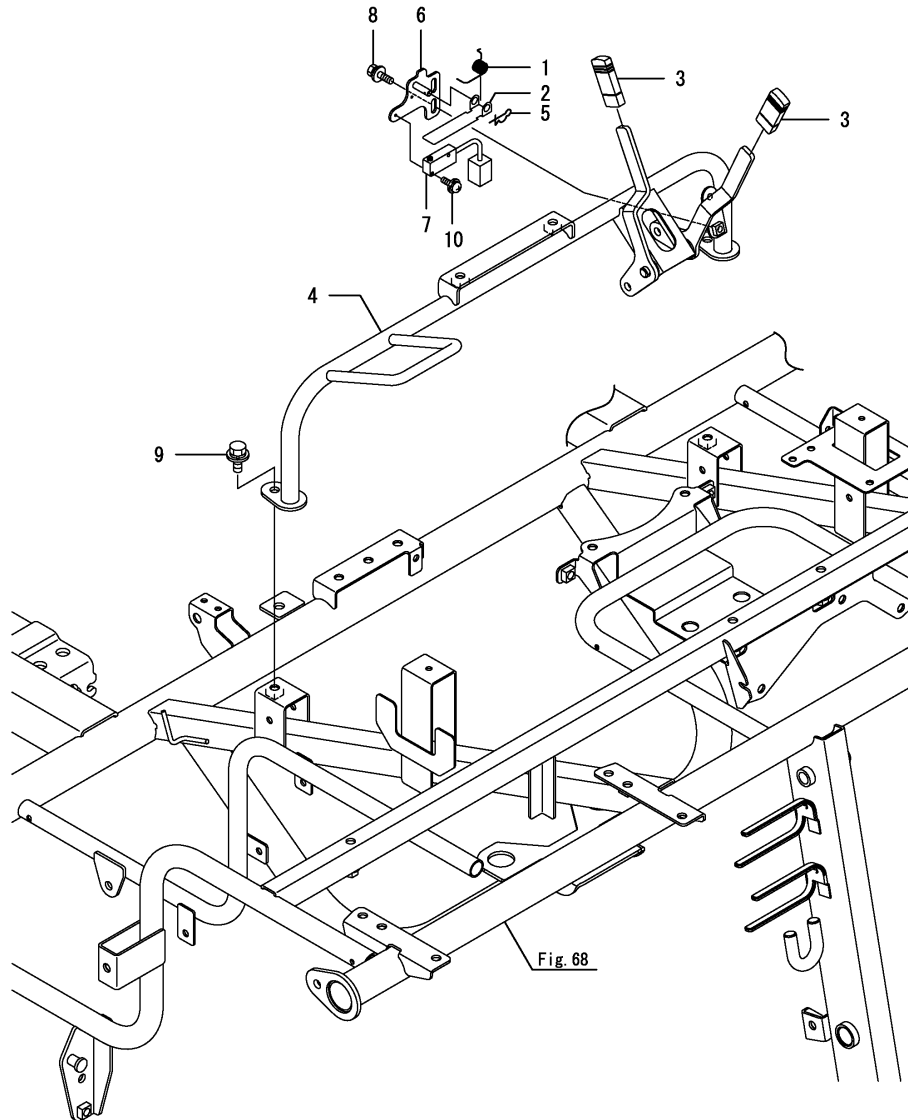
(A)=VP60DX-KQ
(B)=
(C)=

(D)=
(E)=
(F)=



번호	레벨	부품번호	부품명	수량						I	R
				(A)	(B)	(C)	(D)	(E)	(F)		
1	1	1C723C-41200	시트마운팅플레이트	1							
2	1	1C723C-41260	시트스테이	2							
3	1	194420-63150	레일(L)	1							
4	1	194420-63160	레일(R)	1							
5	1	1E8880-68580	고무쿠션 35	2							
6	1	26014-080202	볼트(M8X20)	4							
7	1	26051-080002	너트(M8)	4							
8	1	26051-080002	너트(M8)	4							

Fig.81. 의자지지대



(A)=VP60DX-KQ
(B)=
(C)=

(D)=
(E)=
(F)=

번호	레벨	부품번호	부품명	수량						I	R
				(A)	(B)	(C)	(D)	(E)	(F)		
1	1	1C7160-07080	스프링(리턴)	1							
2	1	1C7080-07150	스위치아암	1							
3	1	1C6780-35910	손잡이(50X20)	2							
4	1	1C7230-41401	시트프레임	1							
5	1	1C6281-52310	빠짐방지스냅핀 6	1							
6	1	1C723C-71150	스태이(스위치)	1							
7	1	1E8915-81450	마이크로스위치	1							
8	1	26014-060162	볼트(M6X16)	1							
9	1	26014-080202	볼트(M8X20)	2							
10	1	26023-030162	나사(M3X16)	2							

Fig.82. 드래그로드

(A)=VP60DX-KQ
(B)=
(C)=

(D)=
(E)=
(F)=

번호	레벨	부품번호	부품명	수량						I	R
				(A)	(B)	(C)	(D)	(E)	(F)		
1	1	1C7110-42250-2	타이로드	2							
2	1	22417-250250	분할핀 2.5X25	4							
3	1	26877-120002	캐슬너트(M12)	4							

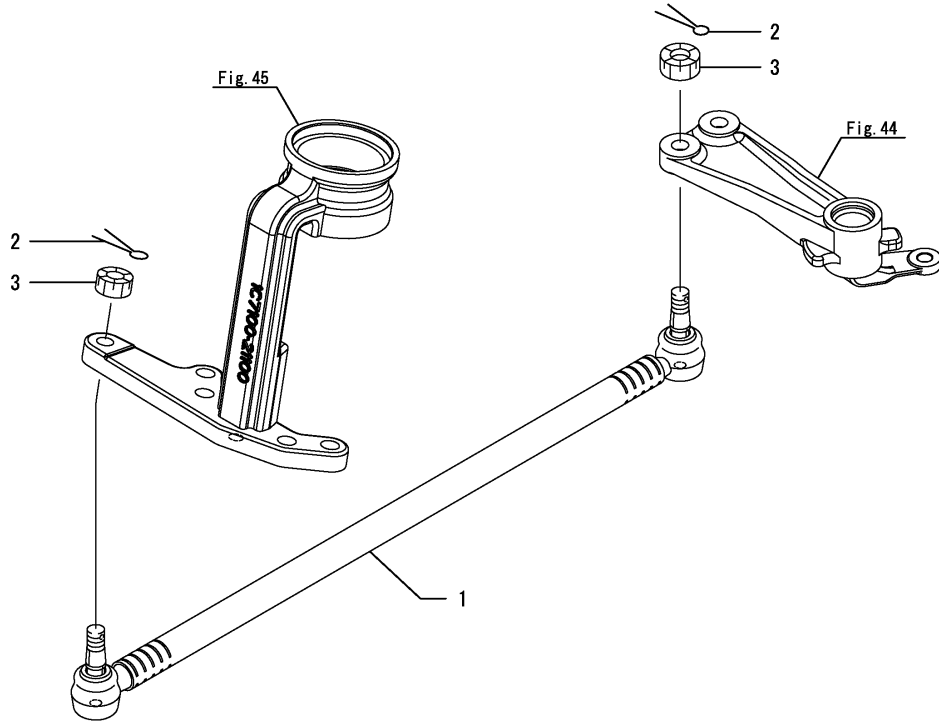
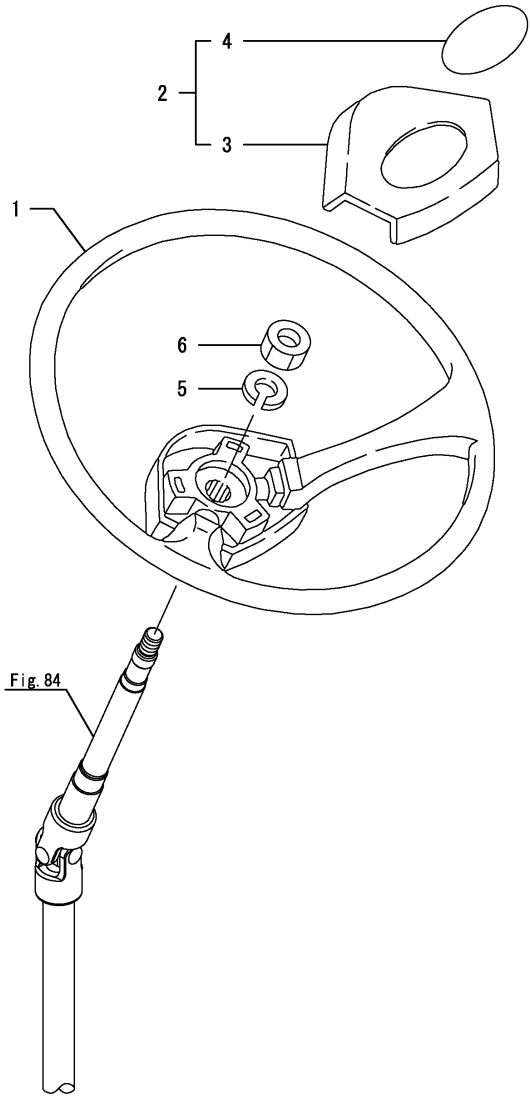


Fig.83. 스티어링휠

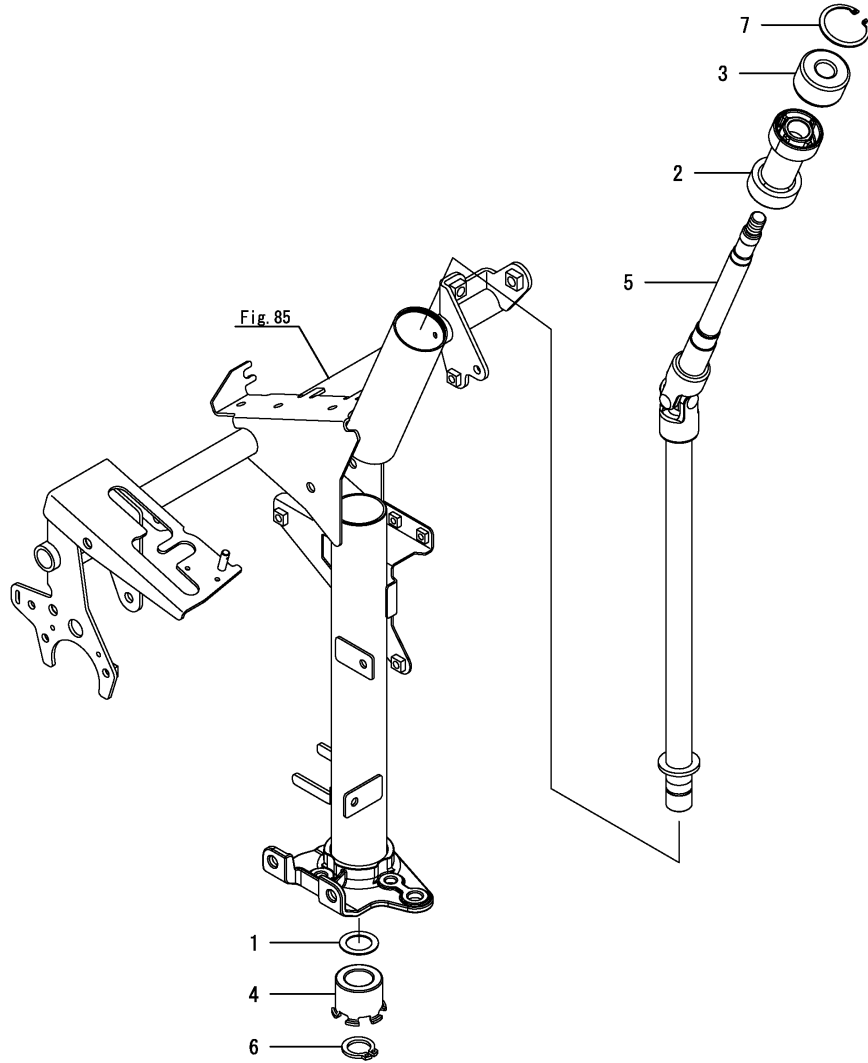


(A)=VP60DX-KQ
(B)=
(C)=

(D)=
(E)=
(F)=

번호	레벨	부품번호	부품명	수량						I	R
				(A)	(B)	(C)	(D)	(E)	(F)		
1	1	1C6720-42000	핸들	1							
2	1	1C6720-42010	핸들패드	1							
3	2	1C6720-42020	핸들패드A	1							
4	2	1C6720-95500	스티어링마크	1							
5	1	22217-120000	스프링와셔(12	1							
6	1	26737-120002	너트(M12	1							

Fig.84. 스티어링축

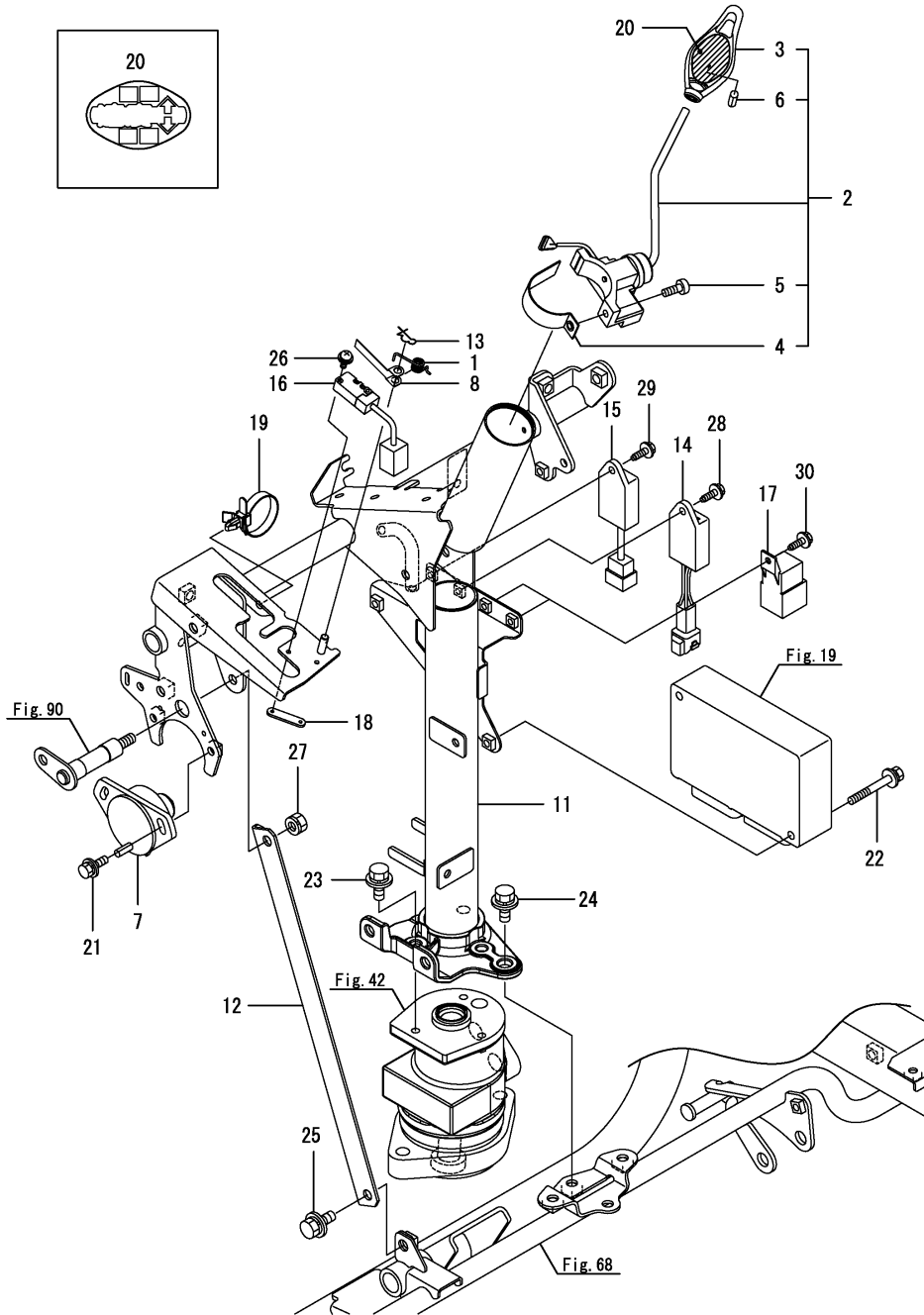


(A)=VP60DX-KQ
(B)=
(C)=

(D)=
(E)=
(F)=

번호	레벨	부품번호	부품명	수량						I	R
				(A)	(B)	(C)	(D)	(E)	(F)		
1	1	1E4320-24020	라이너 20X30X1	1							
2	1	1C6860-42350	축부시	1							
3	1	1C6560-42360	칼럼부시	1							
4	1	1C7230-42421	스티어링칼러	1							
5	1	1C7230-42450	스티어링축	1							
6	1	22242-000200	링(20	1							
7	1	22252-000380	링(38	1							

Fig.85. 스티어링칼럼



(A)=VP60DX-KQ
(B)=
(C)=

(D)=
(E)=
(F)=

번호	레벨	부품번호	부품명	수량						I	R
				(A)	(B)	(C)	(D)	(E)	(F)		
1	1	1C7160-07080	스프링(리턴)	1							
2	1	1C7230-07250	고정스위치	1							
2-1	1	1C7230-07251	자동고정스위치	1							N
(A=F100781)											
2-2	1	1C7230-07252	자동고정스위치	1							N
(A=F100781)											
2-3	1	1C7230-07253	속도고정스위치	1							N
(A=F100781)											
3	2	1C7120-07260	고정손잡이	1							
4	2	1C7120-07270	클램프	1							
5	2	1C7120-07280	나사(M5X25)	1							
6	2	22351-020012	스프링핀(2.0X12)	1							
7	1	1C7230-07400	포지션스위치	1							
8	1	1C6940-07830	스위치아암	1							
11	1	1C7230-42500	스티어링칼럼	1							
12	1	1C7230-42880	보강판	1							
13	1	1C6281-52310	배집방지스냅핀 6	1							
14	1	129155-77925	타이머	1							
15	1	129211-77920	타이머	1							
16	1	1E8915-81450	마이크로스위치	1							
17	1	1E8665-82000	릴레이(CB1C)	2							
18	1	1E6460-84220	스위치너트 2-M3	1							
19	1	1E9265-84300	밴드클립	1							
20	1	1C7230-95220	명판(속도고정 K)	1							
21	1	26014-060162	볼트(M6X16)	2							
22	1	26014-060502	볼트(M6X50)	2							
23	1	26014-080202	볼트(M8X20)	3							
24	1	26014-080202	볼트(M8X20)	1							
25	1	26014-080202	볼트(M8X20)	1							
26	1	26023-030162	나사(M3X16)	2							
27	1	26051-080002	너트(M8)	1							
28	1	26476-050142	스크류(M5X14)	1							
29	1	26476-050142	스크류(M5X14)	1							
30	1	26476-050142	스크류(M5X14)	2							

Fig.86. 사이드클러치조작

(A)=VP60DX-KQ
(B)=
(C)=

(D)=
(E)=
(F)=

번호	레벨	부품번호	부품명	수량						I	R
				(A)	(B)	(C)	(D)	(E)	(F)		
1	1	1C723C-43000	컨트롤로드	1							
2	1	22137-100000	와셔(10)	1							
3	1	22157-080000	와셔(8)	1							
4	1	22417-200200	분할핀 2.0X20	1							
5	1	26014-080202	볼트(M8X20)	1							

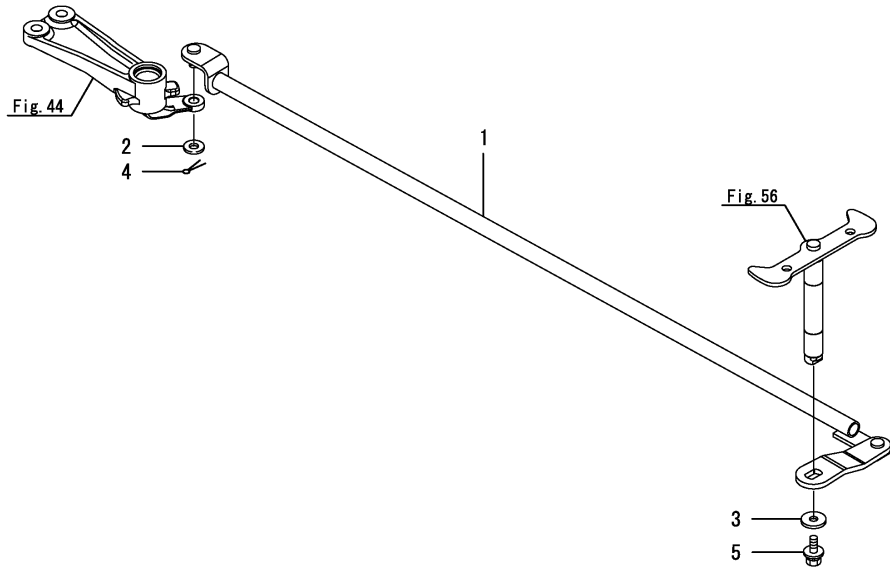
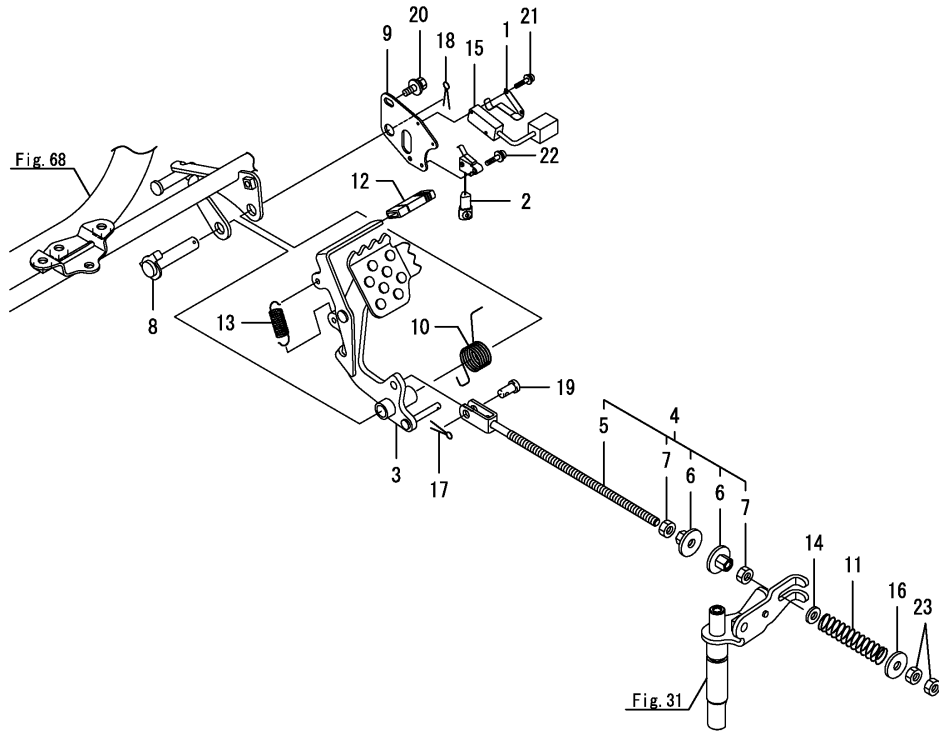


Fig.87. 브레이크클러치



(A)=VP60DX-KQ
(B)=
(C)=

(D)=
(E)=
(F)=

번호	레벨	부품번호	부품명	수량						I	R
				(A)	(B)	(C)	(D)	(E)	(F)		
1	1	1C7112-06100	스위시아암	1							
2	1	1C7102-07500	마이크로스위치	1							
3	1	1C7230-45000	브레이크페달	1							
4	1	1C7230-45102	브레이크로드조합	1							
5	2	1C7230-45110	브레이크로드	1							
6	2	1C7230-45210	와셔불이너트(8)	2							
7	2	26716-080002	너트(M8)	2							
8	1	1C7230-45130	브레이크페달핀	1							
9	1	1C7230-45161	스태이(스위치)	1							
10	1	1C7230-45170	브레이크페달스프링	1							
11	1	1C7230-45532	브레이크스프링	1							
12	1	1C7100-45750	손잡이(50X20)	1							
13	1	1C7150-53790	스프링(11X28)	1							
14	1	1A1380-62160	와셔	1							
15	1	1E8915-81450	마이크로스위치	1							
16	1	22157-080000	와셔(8)	1							
17	1	22417-200160	분할핀 2.0X16	1							
18	1	22417-200200	분할핀 2.0X20	1							
19	1	22487-080160	두부핀(H8X16)	1							
20	1	26014-060162	볼트(M6X16)	1							
21	1	26023-030162	나사(M3X16)	2							
22	1	26023-040162	나사(M4X16)	1							
23	1	26716-080002	너트(M8)	2							

Fig.88. 브레이크연결

(A)=VP60DX-KQ
(B)=
(C)=

(D)=
(E)=
(F)=

수량

번호	레벨	부품번호	부품명	수량						I	R
				(A)	(B)	(C)	(D)	(E)	(F)		
1	1	1C7230-45600	브레이크조작아암	1							
1-1	1	1C7230-45670	브레이크조작아암조합 (A=F100781)	1							S
1A	2	1C7230-45601	브레이크조작아암 (A=F100781)	1							W
1B	2	24550-015100	부시(15X10) (A=F100781)	2							W
2	1	1C7230-45650	연결플레이트	1							
3	1	1C6360-65700	빠짐방지스냅핀 10	2							
4	1	22157-080000	와셔(8	1							
5	1	26013-080202	볼트(M8X20	1							

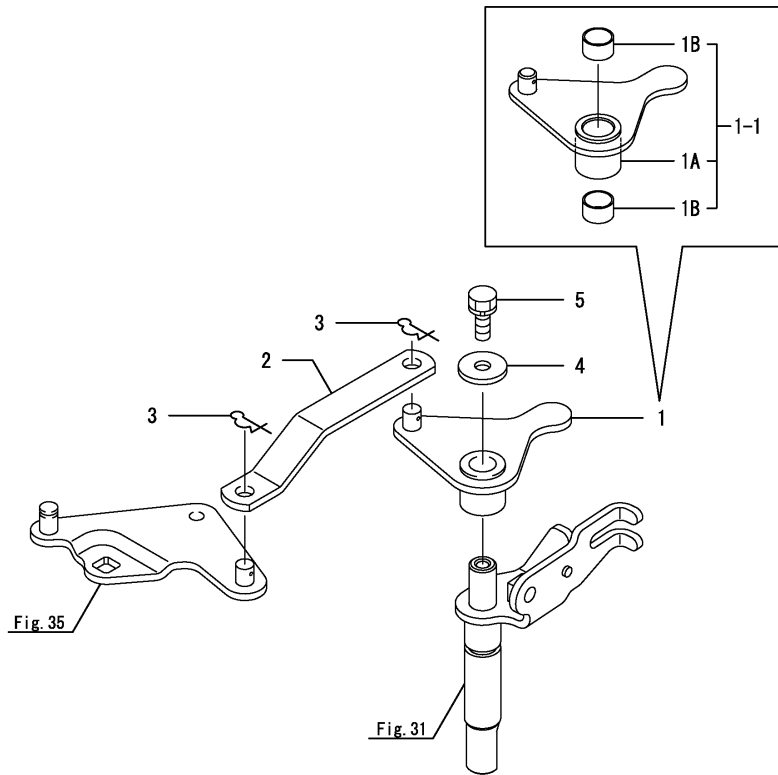


Fig.89. 차동고정조작

(A)=VP60DX-KQ
(B)=
(C)=

(D)=
(E)=
(F)=

번호	레벨	부품번호	부품명	수량						I	R
				(A)	(B)	(C)	(D)	(E)	(F)		
1	1	1C723C-46000	차동고정페달	1							
2	1	1C7230-46050	차동고정로드	1							
3	1	1C7230-46100	스프링(리턴)	1							
4	1	1C6281-52320	빠짐방지스냅핀 8	2							
5	1	1C6360-65700	빠짐방지스냅핀 10	1							
6	1	22137-080000	와셔(8)	2							

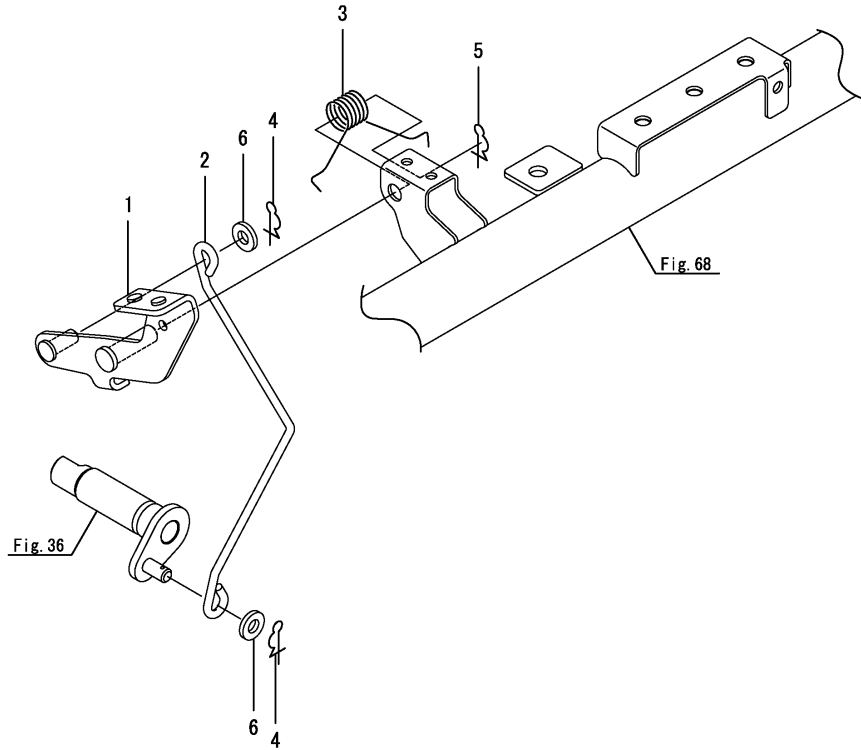
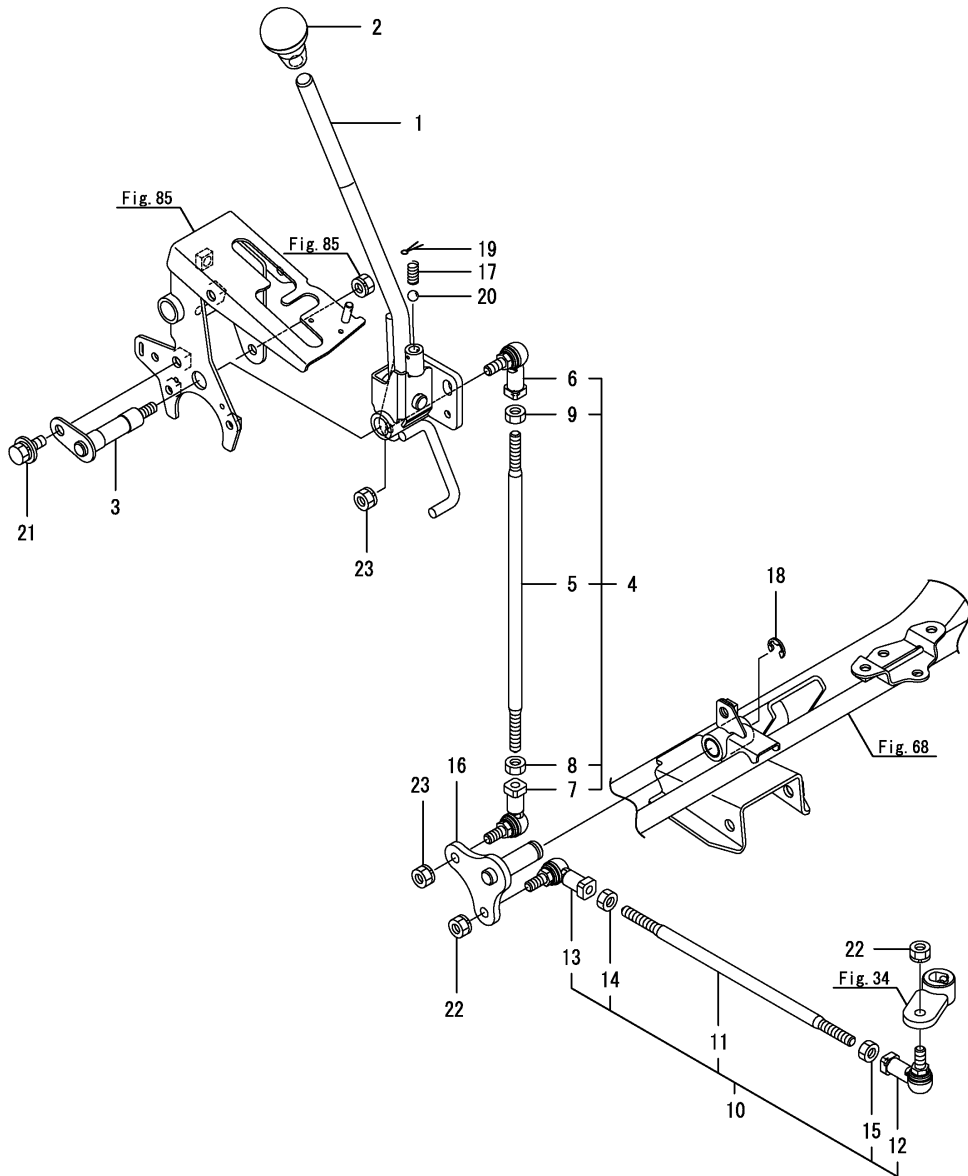


Fig.90. 주변속레버



(A)=VP60DX-KQ
(B)=
(C)=

(D)=
(E)=
(F)=

번호	레벨	부품번호	부품명	수량						I	R
				(A)	(B)	(C)	(D)	(E)	(F)		
1	1	1C723C-47000	주변속레버	1							
2	1	1C7170-47100	손잡이(주황)	1							
3	1	1C723C-47100	수납지지핀	1							
4	1	1C7230-47151	링크로드조합(343)	1							
4-1	1	1C7230-47152	링크로드조합(343)	1							N
(A=F100781)											
5	2	1C7230-47140	로드(8X300)	1							
6	2	1C7230-47180	링크볼(M8X1.25R)	1							
6-1	2	1E4760-43090	링크볼(RBL8)	1							N
(A=F100781)											
7	2	1C7230-47190	링크볼(M8X1.25L)	1							
7-1	2	1E6740-64200	링크볼	1							N
(A=F100781)											
8	2	1E6460-63240-2	너트(M8 L)	1							
9	2	26716-080002	너트(M8)	1							
10	1	1C7230-47171	링크로드조합(290)	1							
10-1	1	1C7230-47172	링크로드조합 290	1							N
(A=F100781)											
11	2	1C7230-47160	로드(8X250)	1							
12	2	1C7230-47180	링크볼(M8X1.25R)	1							
12-1	2	1E4760-43090	링크볼(RBL8)	1							N
(A=F100781)											
13	2	1C7230-47190	링크볼(M8X1.25L)	1							
13-1	2	1E6740-64200	링크볼	1							N
(A=F100781)											
14	2	1E6460-63240-2	너트(M8 L)	1							
15	2	26716-080002	너트(M8)	1							
16	1	1C723C-47200	변환조작아암	1							
17	1	1E6150-56040	포크스프링	1							
18	1	22272-000120	링(E- 12)	1							
19	1	22417-250200	분할핀 2.5X20	1							
20	1	24190-100002	강구(5/16)	1							
21	1	26014-080202	볼트(M8X20)	1							
22	1	26051-080002	너트(M8)	2							
23	1	26051-080002	너트(M8)	2							

Fig.91. 변속조작

(A)=VP60DX-KQ
(B)=
(C)=

(D)=
(E)=
(F)=

번호	레벨	부품번호	부품명	수량						I	R
				(A)	(B)	(C)	(D)	(E)	(F)		
1	1	1C7230-47361	클러치플레이트	1							
2	1	26366-080002	너트(M8)	1							

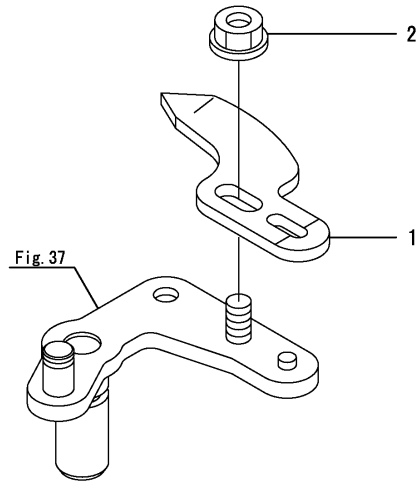
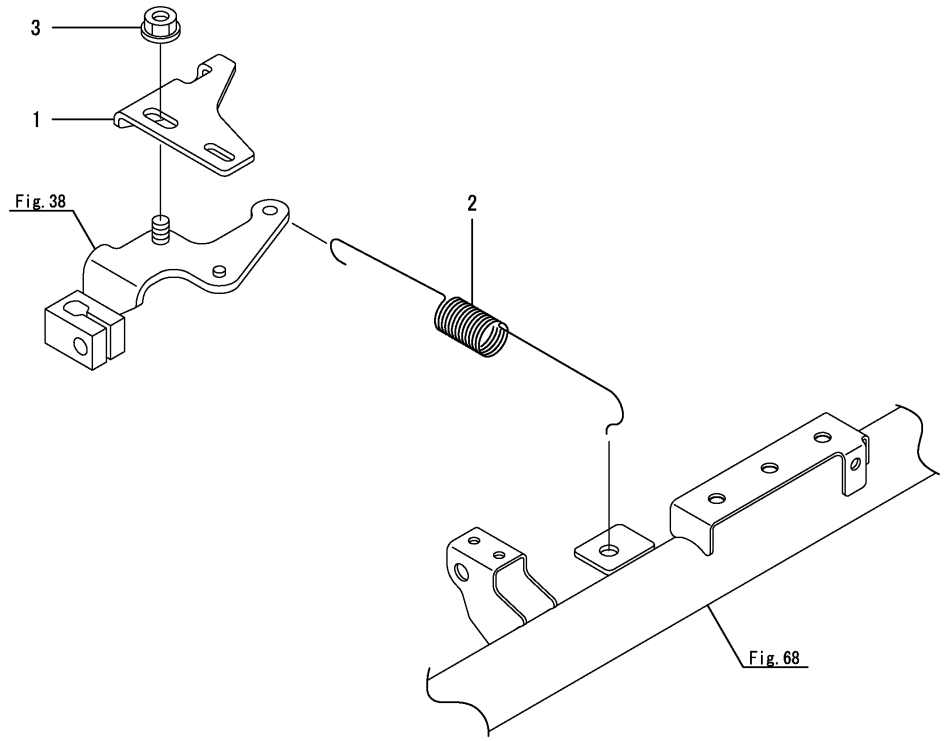


Fig.92. H.S.T. 조작

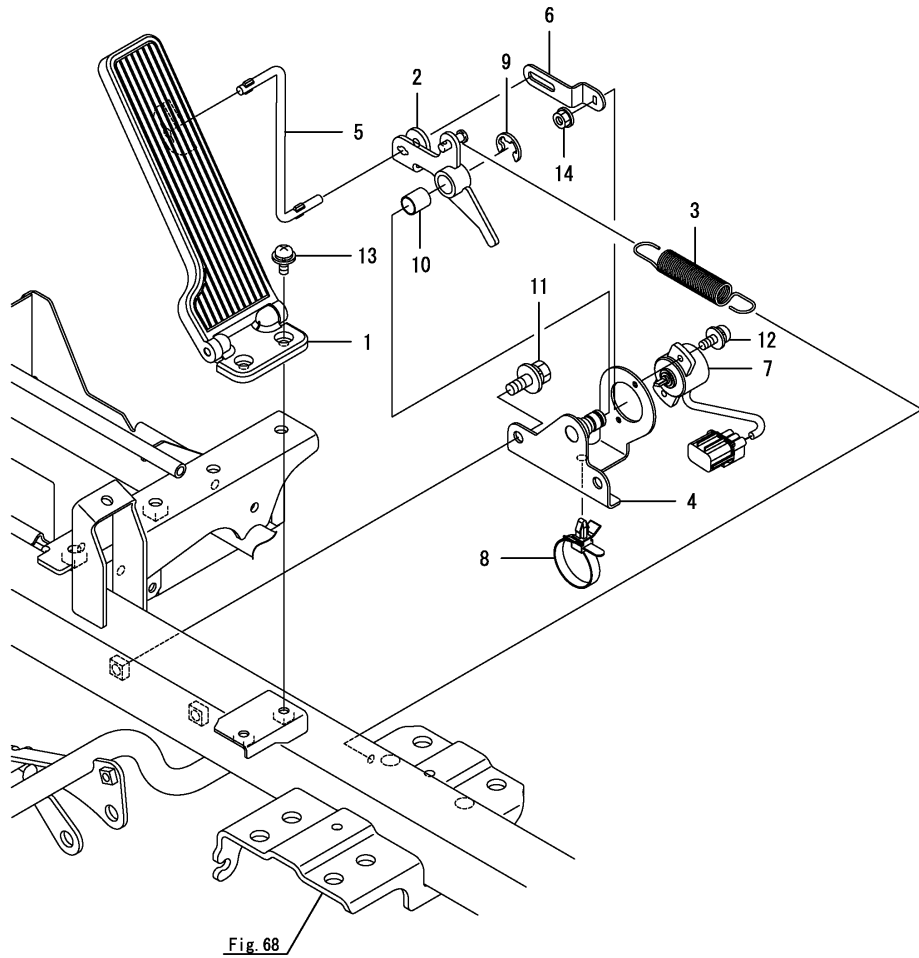


(A)=VP60DX-KQ
(B)=
(C)=

(D)=
(E)=
(F)=

번호	레벨	부품번호	부품명	수량						I	R	
				(A)	(B)	(C)	(D)	(E)	(F)			
1	1	1C7230-47430	플레이트	1								
2	1	1C7230-47450	스프링	1								
3	1	26366-080002	너트(M8)	1								

Fig.93. 변속페달

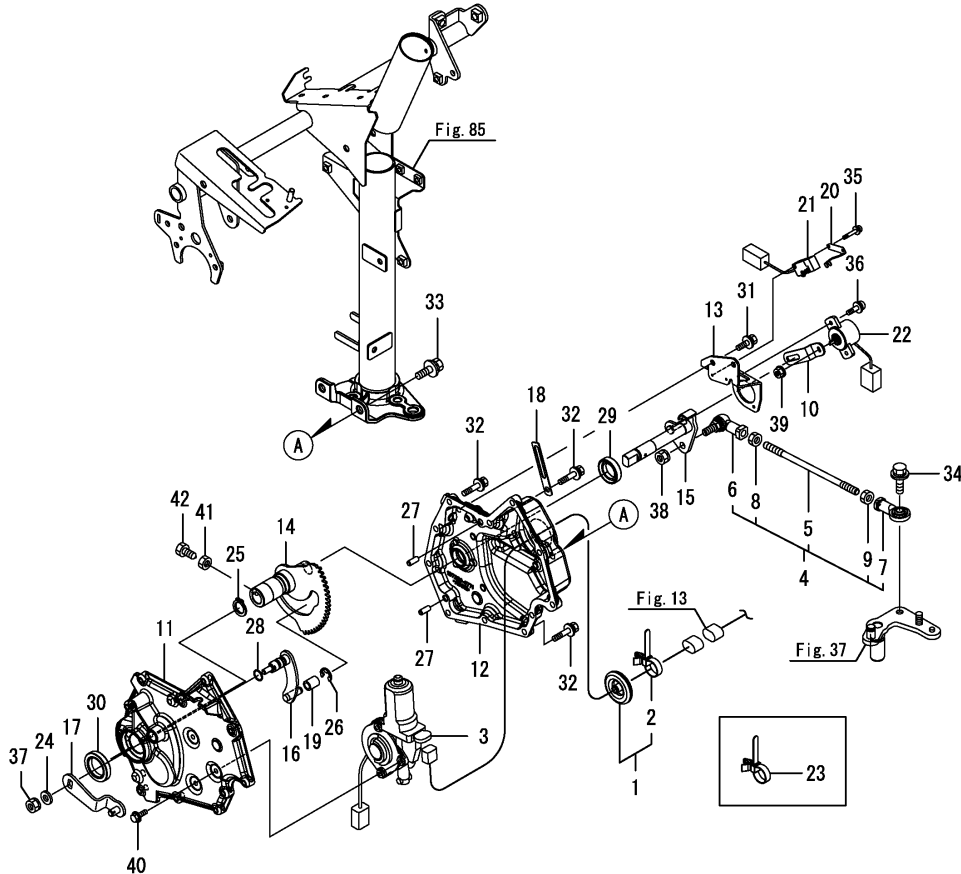


(A)=VP60DX-KQ
(B)=
(C)=

(D)=
(E)=
(F)=

번호	레벨	부품번호	부품명	수량						I	R
				(A)	(B)	(C)	(D)	(E)	(F)		
1	1	1C7102-47500	악셀페달조합	1							
2	1	1C7230-47550	변속페달아암	1							
3	1	1C7200-47590	변속페달스프링	1							
4	1	1C7230-47600	변속페달지지축	1							
5	1	1C723C-47650	페달조작로드	1							
5-1	1	1C723C-47640	페달조작로드	1							R
(A=F100781)											
6	1	1C7230-47670	센서아암	1							
7	1	1E9570-81900	포텐셜센서	1							
8	1	1E9265-84300	밴드클립	1							
9	1	22272-000100	링(E- 10	1							
10	1	24550-012150	부시(12X15	1							
11	1	26014-080202	볼트(M8X20	2							
12	1	26023-040122	나사(M4X12	2							
13	1	26023-060162	나사(M6X16	2							
14	1	26367-060002	너트(M6	1							

Fig.94. 구동시프트



(A)=VP60DX-KQ
(B)=
(C)=

(D)=
(E)=
(F)=

번호	레벨	부품번호	부품명	수량						I	R
				(A)	(B)	(C)	(D)	(E)	(F)		
1	1	1C7230-06400	모터배선	1							
1-1	1	1C7230-06401	모터배선	1							N
(A=F100781)											
2	2	1E9265-84300	밴드클립	1							
3	1	1C7121-08501	모터 DC 34(7T)	1							
4	1	1C7230-47371	변속조작로드	1							
4-1	1	1C7230-47372	변속조작로드	1							N
(A=F100781)											
5	2	1C6281-23370	턴버클(8X155)	1							
6	2	1C7230-47190	링크볼(M8X1.25L)	1							
6-1	2	1E6740-64200	링크볼	1							N
(A=F100781)											
7	2	1C7230-47380	엔드로드(8R)	1							
7-1	2	172122-46570	로드엔드	1							N
(A=F100781)											
8	2	1E6460-63240-2	너트(M8 L)	1							
9	2	26716-080002	너트(M8)	1							
10	1	1C7230-47670	센서아암	1							
11	1	1C7230-47700	변속유니트케이스	1							
12	1	1C7230-47710	변속유니트커버	1							
12-1	1	1C7230-47711	변속유니트커버	1							N
(A=F100781)											
13	1	1C7230-47731	변속유니트스테이	1							
14	1	1C7230-47751	섹터기어 (21T)	1							
15	1	1C7230-47792	변속조작아암	1							
16	1	1C7230-47851	엔진조작축	1							
17	1	1C7230-47901	엔진조작아암	1							
18	1	194440-51630	배선클램프	1							
19	1	1C7170-52570	파이프 8X12X15	1							
19-1	1	1C7230-47500	칼리(8X12X15)	1							N
(A=FXXXXX)											
20	1	1E8255-81180	롤러레버NV	1							
21	1	1E8915-81450	마이크로스위치	1							
22	1	1E9570-81900	포텐셜센서	1							
23	1	1E9265-84300	밴드클립	1							
24	1	22137-060000	와셔(6)	1							
25	1	22242-000150	링(15)	1							
26	1	22272-000060	링(E- 6)	1							
27	1	22312-060140	평행핀 M6X14	2							
28	1	24311-000090	O링(1AP9.0)	1							
29	1	24421-203208	오일시일(TC203208)	1							
30	1	24421-253807	오일시일(TC253807)	1							
31	1	26014-060162	볼트(M6X16)	2							
32	1	26014-060252	볼트(M6X25)	11							
33	1	26014-080252	볼트(M8X25)	2							
34	1	26014-080252	볼트(M8X25)	1							
35	1	26023-030162	나사(M3X16)	2							
36	1	26023-040122	나사(M4X12)	2							
37	1	26051-060002	너트(M6)	1							
38	1	26051-080002	너트(M8)	1							
39	1	26367-060002	너트(M6)	1							

Fig.94. 구동시프트

(A)=VP60DX-KQ
(B)=
(C)=

(D)=
(E)=
(F)=

번호	레벨	부품번호	부품명	수량						I	R
				(A)	(B)	(C)	(D)	(E)	(F)		
40	1	26476-050142	스크류(M5X14)	3							
41	1	26716-080002	너트(M8)	1							
42	1	26956-080202	볼트(M8X20)	1							

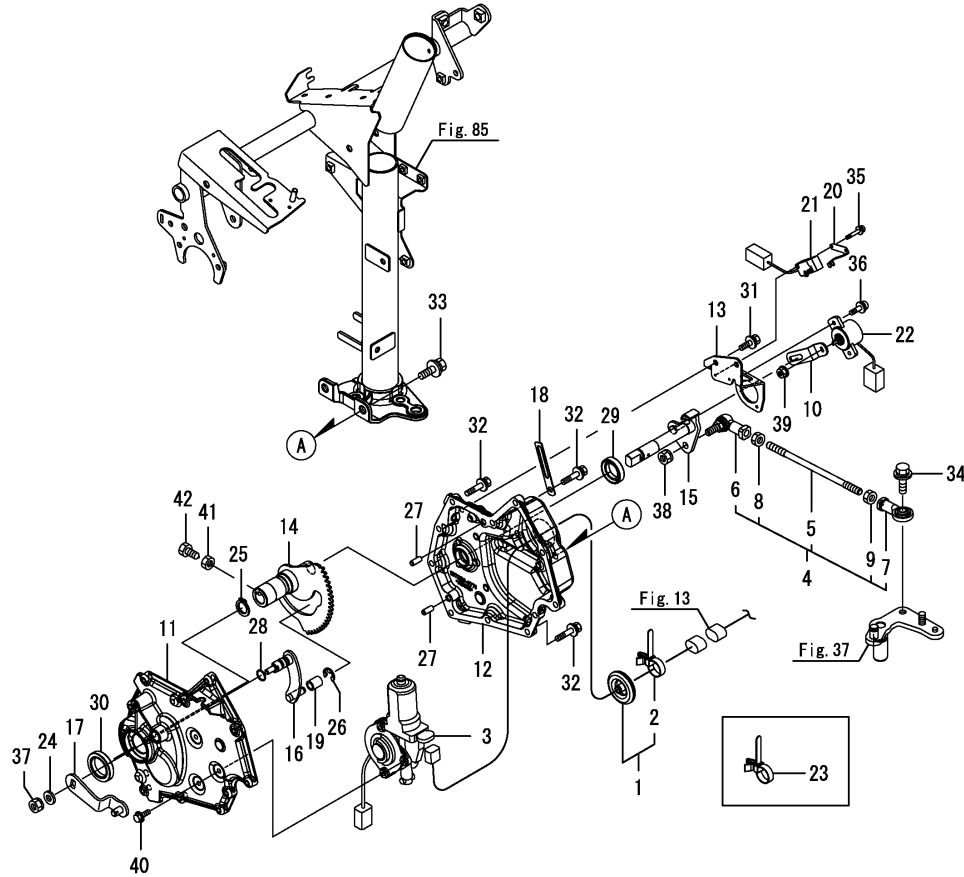


Fig.95. 악셀조작레버

(A)=VP60DX-KQ
(B)=
(C)=

(D)=
(E)=
(F)=

번호	레벨	부품번호	부품명	수량						I	R
				(A)	(B)	(C)	(D)	(E)	(F)		
1	1	198071-01160	와이어고정고무	1							
2	1	1E9170-02050	손잡이(주황)	1							
3	1	1E6821-02200	마찰스프링	1							
4	1	1C7101-47700	와셔	1							
5	1	1C723C-48000	악셀레버	1							
6	1	1C7230-48041	악셀와이어(레버)	1							
7	1	1C6281-52310	빠짐방지스냅핀 6	1							
8	1	1E6102-84980	와이어고정밴드	1							
9	1	22137-080000	와셔(8)	1							
10	1	26716-080002	너트(M8)	2							

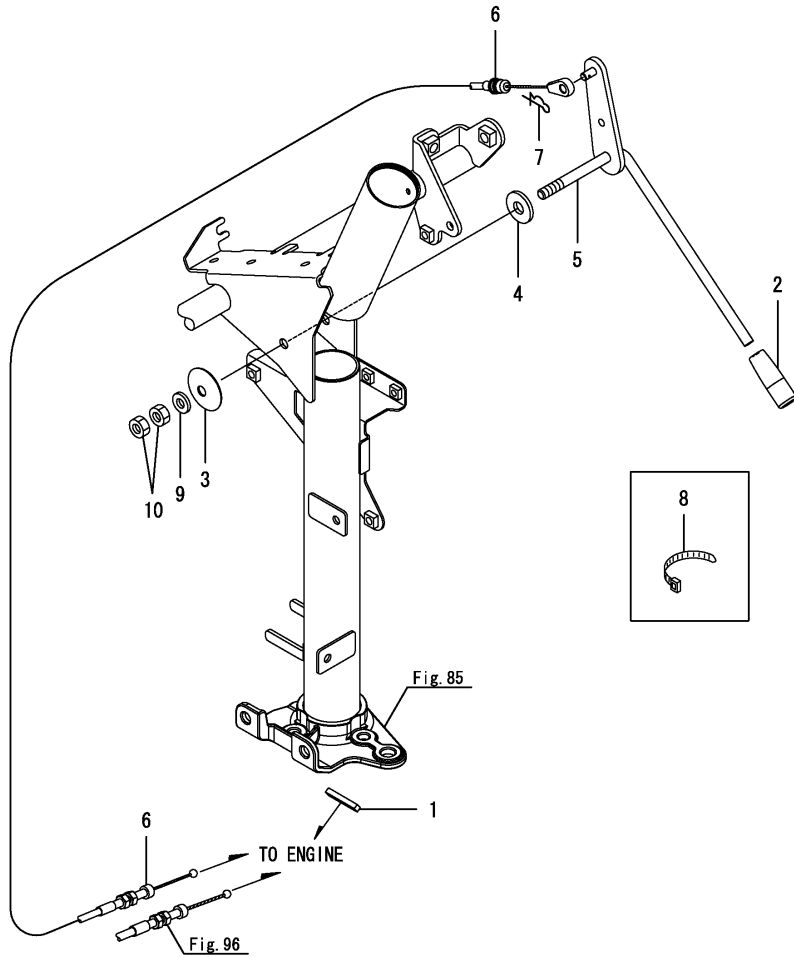


Fig.96. 엔진컨트롤(유니트)

(A)=VP60DX-KQ
(B)=
(C)=

(D)=
(E)=
(F)=

번호	레벨	부품번호	부품명	수량						I	R
				(A)	(B)	(C)	(D)	(E)	(F)		
1	1	1C7230-48052	악셀와이어(유니트)	1							
2	1	1C6281-52320	빠짐방지스냅핀 8	1							
2-1	1	22417-200160	분할핀 2.0X16	1							N
(A=FXXXXX)											
3	1	22137-080000	와셔(8)	1							

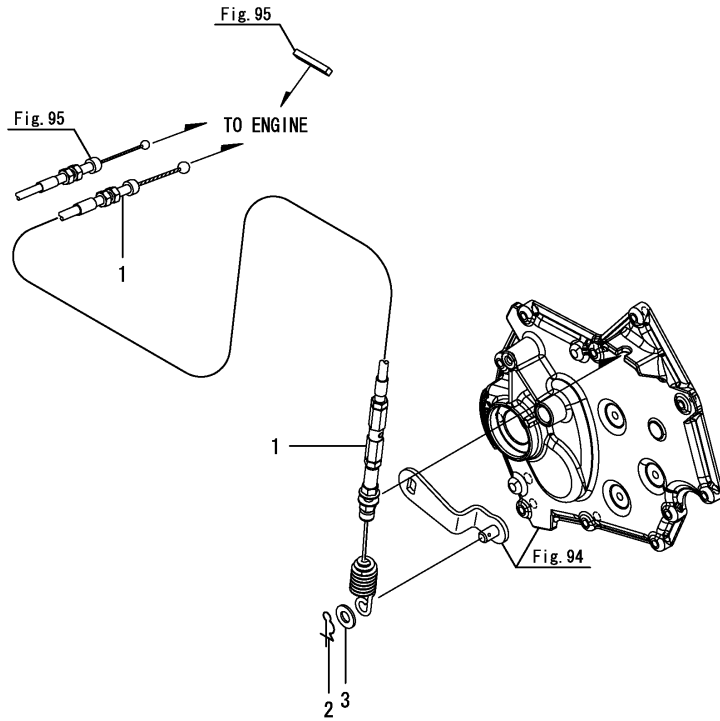


Fig.97. P.T.O. 변속로드

(A)=VP60DX-KQ
 (B)=
 (C)=

(D)=
 (E)=
 (F)=

번호	레벨	부품번호	부품명	수량						I	R	
				(A)	(B)	(C)	(D)	(E)	(F)			
1	1	1C723C-51001	PTO 변속로드	2								
2	1	1C6281-52320	빠짐방지스냅핀 8	4								

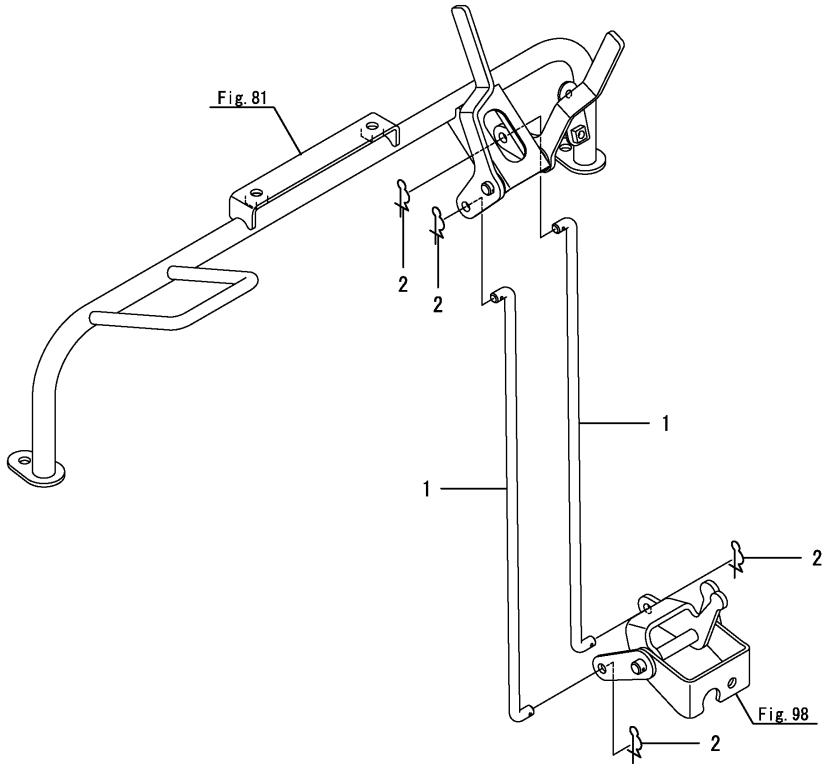


Fig.98. P.T.O. 변속

(A)=VP60DX-KQ
(B)=
(C)=

(D)=
(E)=
(F)=

번호	레벨	부품번호	부품명	수량						I	R
				(A)	(B)	(C)	(D)	(E)	(F)		
1	1	1C7120-47370	서포트	1							
2	1	1C723C-51100	식부조절아암조합	1							
2-1	1	1C723C-51101	식부조절아암조합	1							N
(A=F100781)											
3	1	26014-060162	볼트(M6X16)	1							
4	1	26014-080202	볼트(M8X20)	1							

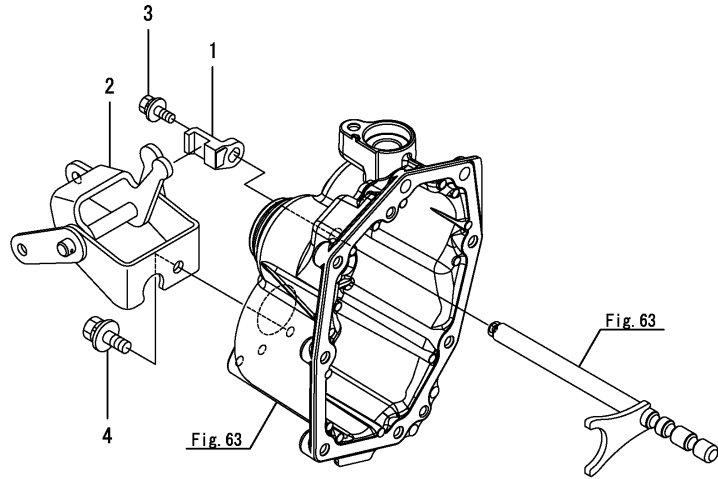
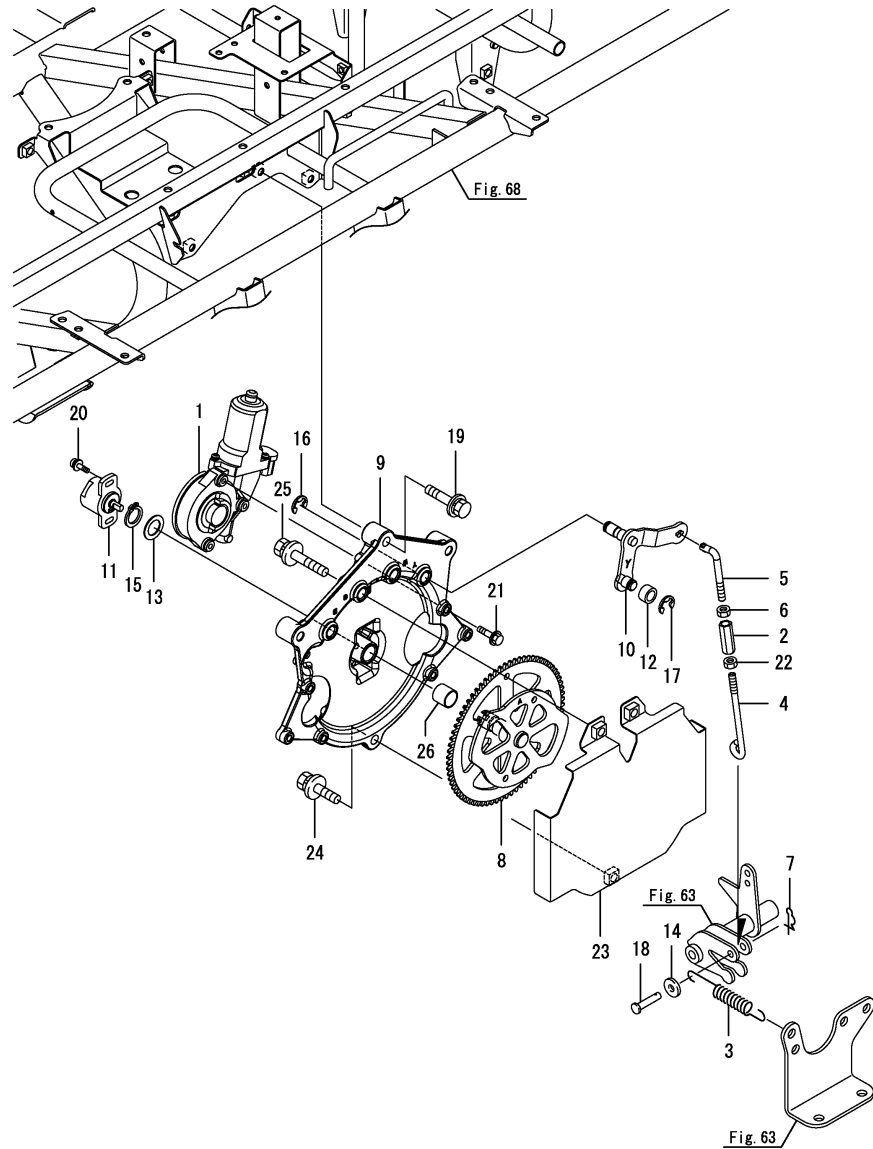


Fig.99. P.T.O. 클러치조작



(A)=VP60DX-KQ
(B)=
(C)=

(D)=
(E)=
(F)=

번호	레벨	부품번호	부품명	수량						I	R
				(A)	(B)	(C)	(D)	(E)	(F)		
1	1	1C7121-08501	모터 DC 34(7T)	1							
2	1	1C6121-23110	조절너트 6X30	1							
3	1	1C7230-26891	스프링13X94	1							
4	1	1C7170-42852	컨트롤로드	1							
5	1	1C7170-42860	컨트롤로드	1							
6	1	1E3080-47660	너트(M6 L	1							
7	1	1C6281-52310	배집방지스냅핀 6	1							
8	1	1C7230-52501	PTO섹터기어	1							
8-1	1	1C7230-52502	섹터기어 PTO	1							F 1
(A=*2015.01.)											
9	1	1C7230-52600	모터베이스	1							
9-1	1	1C7230-52601	모터베이스	1							F 1
(A=*2015.01.)											
9-2	1	1C7230-52602	모터베이스	1							F 2
(A=*2015.10.)											
10	1	1C7230-52660	PTO컨트롤아암	1							
11	1	1C7230-52730	센서	1							
12	1	1C6600-55200	칼리(10X15X8	1							
13	1	1E4130-74010	라이너(15.2X24X1	1							
14	1	22157-060000	와셔(6	1							
15	1	22242-000150	링(15	1							
16	1	22272-000080	링(E- 8	1							
17	1	22272-000080	링(E- 8	1							
18	1	22487-060240	두부핀 6X 24	1							
19	1	26014-080352	볼트(M8X35	3							
20	1	26023-040122	나사(M4X12	1							
21	1	26476-050202	스크류(M5X20	3							
22	1	26716-060002	너트(M6	1							
23	1	1C7230-52810	모터커버(PTO	1							
24	1	26014-080202	볼트(M8X20	1							
25	1	26014-080402	볼트(M8X40	2							
26	1	24550-015150	부시(15X15	1							W 1
(A=*2015.01.)											
26-1	1	24550-015200	부시(15X20	1							F 2
(A=*2015.10.)											

비고

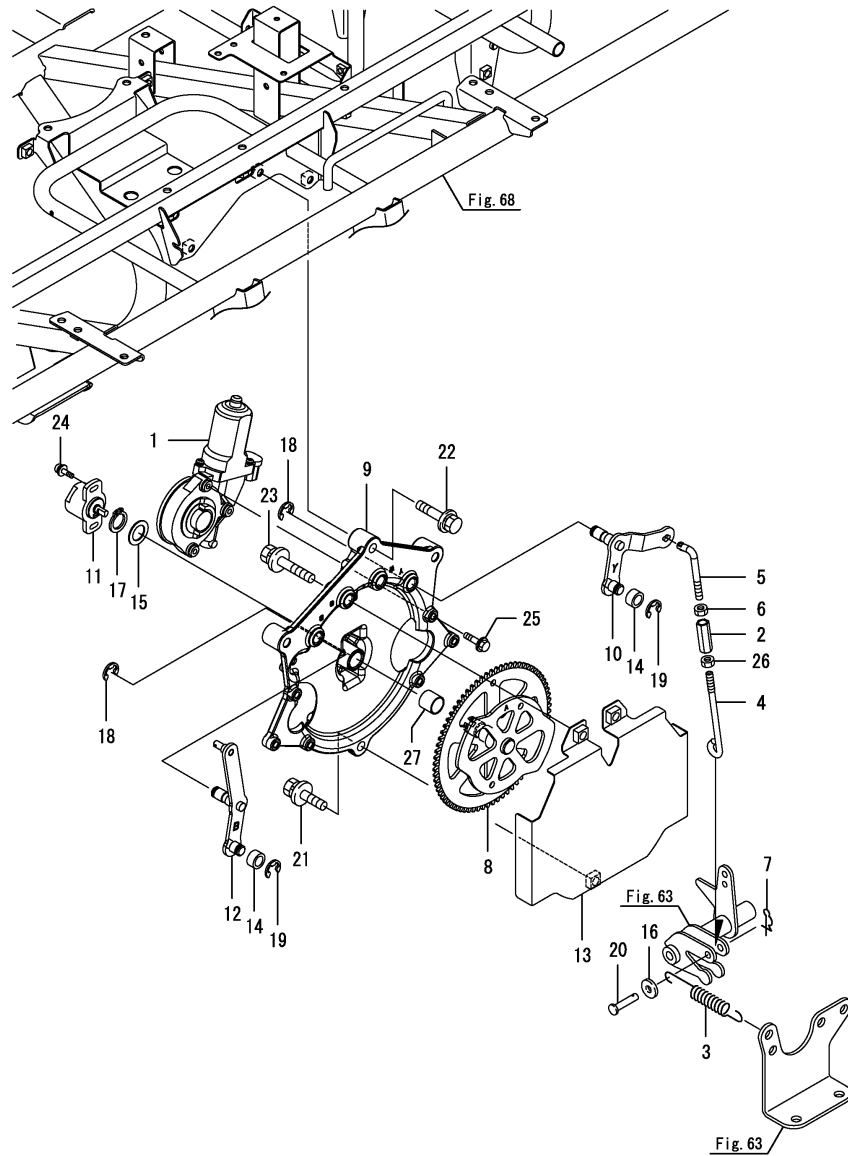
(1)No.8-1, 9-1 및 26은 세트로 교체 가능함.

(2)No.9-2, 26-1은 세트로 교체 가능함.

N:구 ←→ 신, Q:구 ←→ 신, R:구 ←→ 신, S:구 ←→ 신, W:추가, Z:폐지, F:셋트호환, K:수량변경

Copyright (C) YANMAR CO., LTD. All Rights Reserved.

Fig.100. P.T.O. 클러치컨트롤(Z사양



(A)=VP60DX-KQ
(B)=
(C)=

(D)=
(E)=
(F)=

번호	레벨	부품번호	부품명	수량						I	R
				(A)	(B)	(C)	(D)	(E)	(F)		
1	1	1C7121-08501	모터 DC 34(7T	1							
2	1	1C6121-23110	조절너트 6X30	1							
3	1	1C7230-26891	스프링13X94	1							
4	1	1C7170-42852	컨트롤로드	1							
5	1	1C7170-42860	컨트롤로드	1							
6	1	1E3080-47660	너트(M6 L	1							
7	1	1C6281-52310	배집방지스냅핀 6	1							
8	1	1C7230-52501	PTO섹터기어	1							
8-1	1	1C7230-52502	섹터기어 PTO	1							F 1
(A=*2015.01.)											
9	1	1C7230-52600	모터베이스	1							
9-1	1	1C7230-52601	모터베이스	1							F 1
(A=*2015.01.)											
9-2	1	1C7230-52602	모터베이스	1							F 2
(A=*2015.10.)											
10	1	1C7230-52660	PTO컨트롤아암	1							
11	1	1C7230-52730	센서	1							
12	1	1C7230-52740	조작아암	1							
13	1	1C7230-52810	모터커버(PTO	1							
14	1	1C6600-55200	칼리(10X15X8	2							
15	1	1E4130-74010	라이너(15.2X24X1	1							
16	1	22157-060000	와셔(6	1							
17	1	22242-000150	링(15	1							
18	1	22272-000080	링(E- 8	2							
19	1	22272-000080	링(E- 8	2							
20	1	22487-060240	두부핀 6X 24	1							
21	1	26014-080202	볼트(M8X20	1							
22	1	26014-080352	볼트(M8X35	3							
23	1	26014-080402	볼트(M8X40	2							
24	1	26023-040122	나사(M4X12	1							
25	1	26476-050202	스크류(M5X20	3							
26	1	26716-060002	너트(M6	1							
27	1	24550-015150	부시(15X15	1							W 1
(A=*2015.01.)											
27-1	1	24550-015200	부시(15X20	1							F 2
(A=*2015.10.)											

비고

- (1)No.8-1, 9-1 및 27은 셋트로 교체 가능함.
- (2)No.9-2, 27-1은 셋트로 교체 가능함.

Fig.101. 식부구동케이스

(A)=VP60DX-KQ
(B)=
(C)=

(D)=
(E)=
(F)=

번호	레벨	부품번호	부품명	수량						I	R
				(A)	(B)	(C)	(D)	(E)	(F)		
1	1	1C7200-61502	식부구동케이스	3							
2	2	1C7020-44660	오일시일(TC102005)	3							
3	2	1C7200-53070	부시(10X15X20)	3							
4	2	1C7200-61511	식부케이스	3							
5	2	22217-060000	스프링와셔(6	3							
6	2	26367-060002	너트(M6	3							
7	2	27260-470000	플러그(47	3							
8	2	27260-620000	플러그(62	3							
9	2	1C7200-61200	부시(15X19X12	6							
10	2	1C7200-61700	선기어고정보스	6							
11	2	1C7080-61710	O링(2015	6							
12	2	24104-060024	볼베어링(6002UU	3							
13	2	24321-000500	O링(1AG50.0	6							
14	2	26014-080202	볼트(M8X20	18							
15	2	1C7200-62300	식부입력축기어	3							
16	2	22252-000350	링(35	3							
17	2	22252-000471	링(47	3							
18	2	24104-060034	볼베어링(6003UU	3							
19	2	24104-060054	볼베어링(6005UU	3							
20	2	24421-173507	오일시일(TC173507	3							
21	2	24421-254708	오일시일(TC254708	3							
22	2	1C7080-62220	베어링(62/22UU	3							
23	2	1C7200-62330	베벨기어(20T	3							
24	2	1C7200-62351	토크리미트조합	3							
25	2	1C7200-62650	베벨기어 14T	3							
26	2	22252-000421	스냅링(42	3							
27	2	22252-000501	링(50	3							
28	2	24104-060044	볼베어링(6004UU	3							
29	2	1C7200-62601	유니트클러치타인	3							
30	2	1C7200-62610	라이너 15.2X24X1	12							
31	2	1C7200-62620	식부아암입력축	3							
32	2	1C7200-62670	유니트클러치캠타인	3							
33	2	1C6560-62750	유니트클러치스프링	3							
34	2	22242-000150	링(15	6							
35	2	1C6560-53053	유니트클러치핀	3							
36	2	1C7080-53070	유니트클러치스프링	3							
37	2	1C7200-53180	핀(4X20	3							
38	2	1C7200-53190	볼트(6X8X28.5	3							
39	2	1C7200-53200	클러치아암	3							
40	2	22137-040000	와셔(4	3							
41	2	22417-160120	분할핀 1.6X12	3							

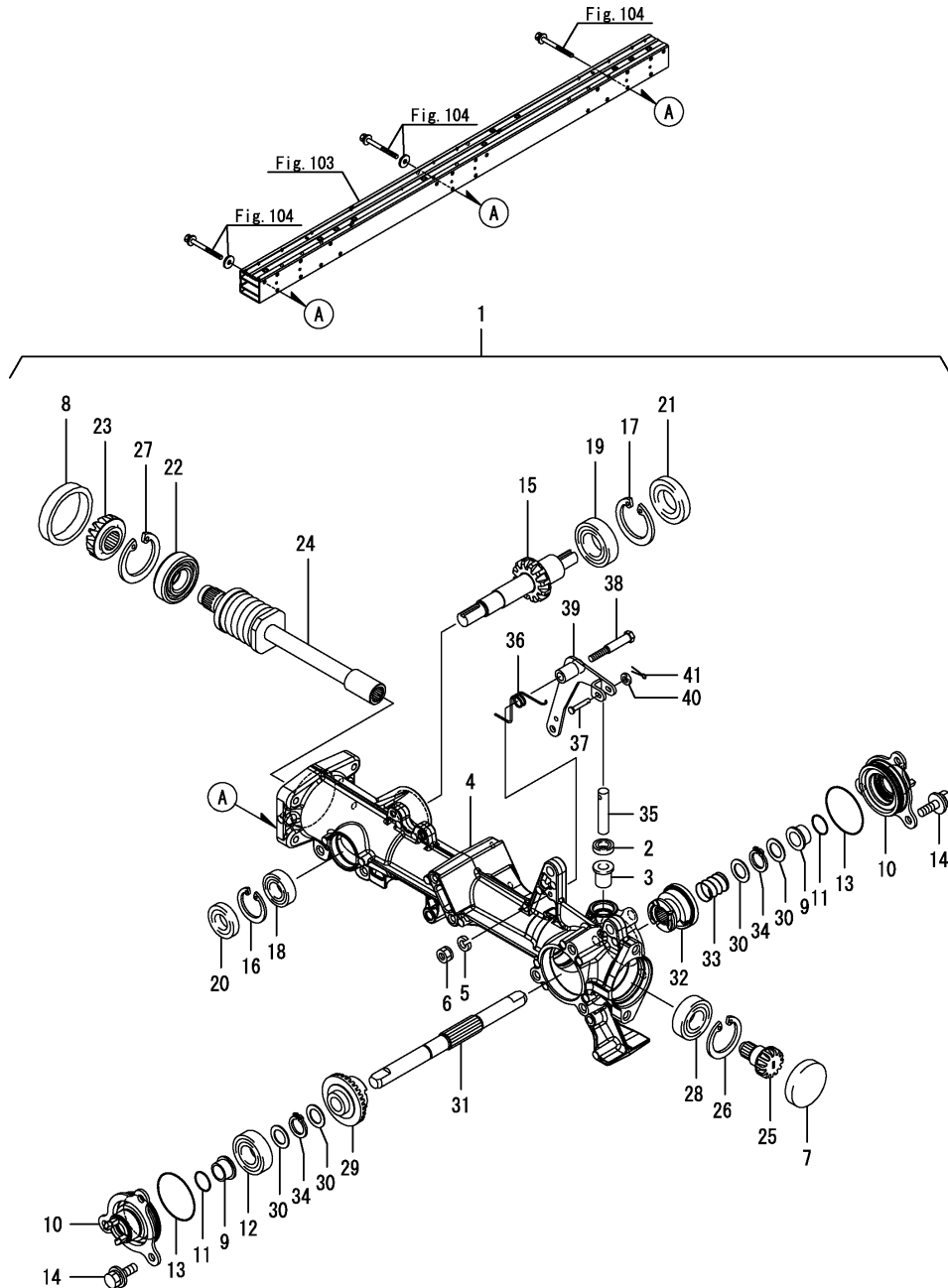
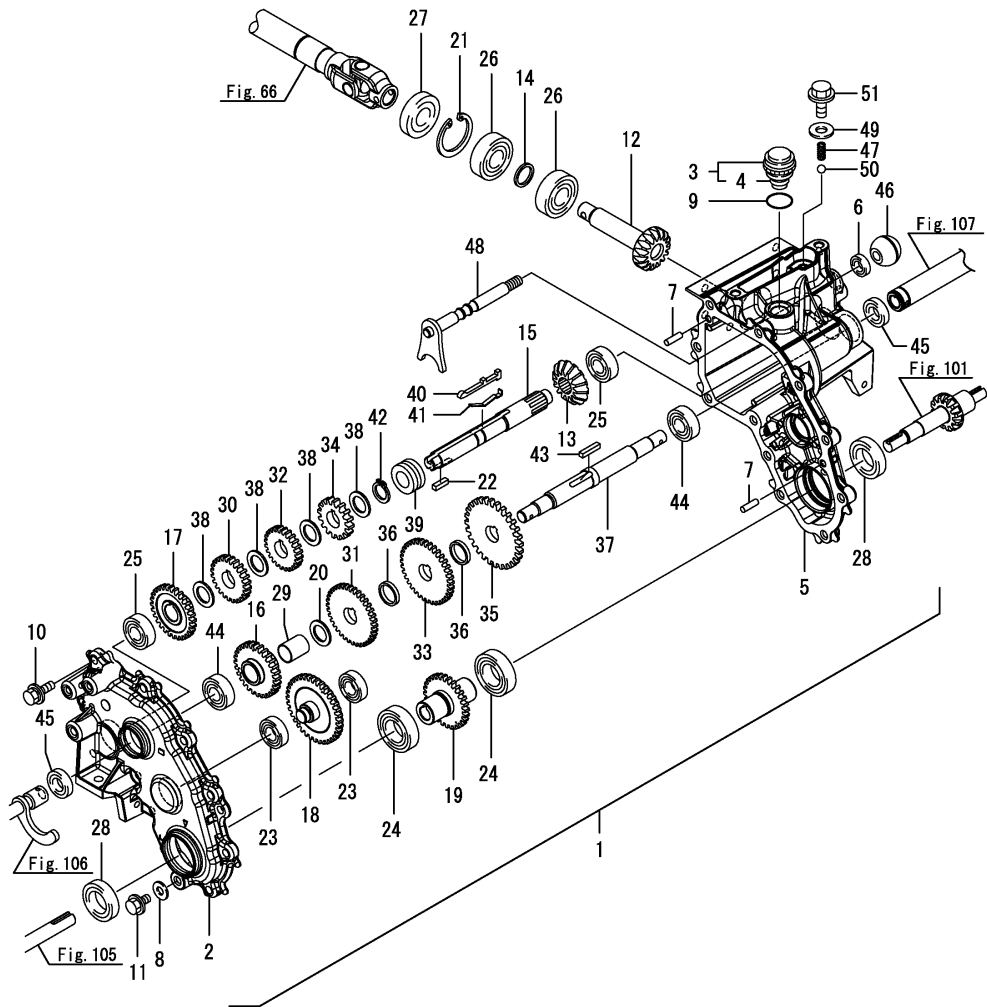


Fig.102. 식부센터케이스



(A)=VP60DX-KQ
(B)=
(C)=

(D)=
(E)=
(F)=

번호	레벨	부품번호	부품명	수량						I	R
				(A)	(B)	(C)	(D)	(E)	(F)		
1	1	1C7230-61000	식부센터케이스조합	1							
2	2	1C7200-61010	센터케이스(L)	1							
3	2	1C6900-61020	브리더	1							
4	3	1E8660-53100	브리더	1							
5	2	1C7200-61022	센터케이스(R)	1							
6	2	1C6560-63220	오일시일(TC12205	1							
7	2	22312-060200	평행핀(M6X20	2							
8	2	23414-080000	가스켓(8X1.0	1							
9	2	24311-000180	O링(1AP18.0	1							
10	2	26014-080302	볼트(M8X30	11							
11	2	26106-080122	플랜지볼트(M8X12	1							
12	2	1C7230-62010	입력기어	1							
13	2	1C7200-62040	베벨기어 20T	1							
14	2	1C7230-62040	칼러(20.2X25.5X2.5	1							
15	2	1C7200-62051	식부메인축	1							
16	2	1C7230-62050	카운터기어(28T	1							
17	2	1C7230-62060	메인식부기어	1							
18	2	1C7230-62100	카운터기어(36T	1							
19	2	1C7230-62150	피동기어(28T	1							
20	2	1C7200-63160	스페이서(18X28X2	1							
21	2	22252-000471	링(47	1							
22	2	22551-050180	키(5X18	1							
23	2	24101-060024	볼베어링(6002	2							
24	2	24101-060054	볼베어링(6005	2							
25	2	24101-062024	볼베어링(6202	2							
26	2	24101-062044	볼베어링(6204	2							
27	2	24421-204708	오일시일(TC204708	1							
28	2	24421-254208	오일시일(TC254208	2							
29	2	24550-018250	부시(18X25	1							
30	2	1C7230-63050	이송기어(26 18A	1							
31	2	1C7230-63060	이송기어(36T 18B	1							
32	2	1C7200-63070	이송기어(20A	1							
33	2	1C7200-63080	이송기어(4020B	1							
34	2	1C7200-63090	이송기어(1426A	1							
35	2	1C7200-63100	이송기어(2826B	1							
36	2	1C7200-63110	칼러(21X26X4	2							
37	2	1C7200-63150	구동축	1							
38	2	1C7200-63160	스페이서(18X28X2	4							
39	2	1C7200-63170	시프트링	1							
40	2	1C6560-63180	시프트키	1							
41	2	1C6560-63200	시프트스프링	1							
42	2	22242-000180	링(18	1							
43	2	22551-050250	키(5X25	1							
44	2	24101-062024	볼베어링(6202	2							
45	2	24421-153007	오일시일 TC15 30 07	2							
46	2	1C6650-51100	손잡이(30	1							
47	2	1E6150-56040	포크스프링	1							
48	2	1C7230-63500	횡이송시프터	1							
49	2	23414-100000	가스켓(10X1.0	1							
50	2	24190-100002	강구(5/16	1							
51	2	26106-100122	플랜지볼트(M10X12	1							

N:구 ←→ 신, Q:구 ←→ 신, R:구 ←→ 신, S:구 ←→ 신, W:추가, Z:폐지, F:셋트호환, K:수량변경

Fig.103. 식부프레임

(A)=VP60DX-KQ
(B)=
(C)=

(D)=
(E)=
(F)=

번호	레벨	부품번호	부품명	수량						I	R	
				(A)	(B)	(C)	(D)	(E)	(F)			
1	1	1C723C-61300	프레임6 조합	1								
1-1	1	1C723C-61301 (A=F100781)	프레임조합(6	1								N

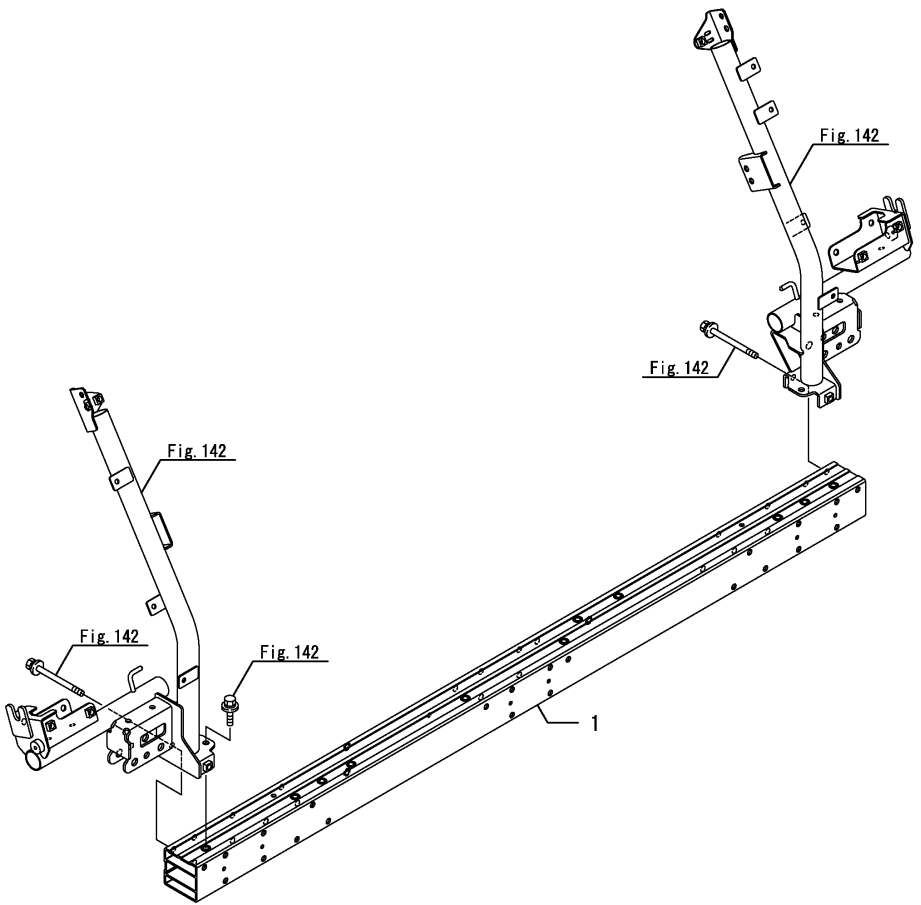


Fig.104. 식부케이스취부

(A)=VP60DX-KQ
(B)=
(C)=

(D)=
(E)=
(F)=

번호	레벨	부품번호	부품명	수량						I	R
				(A)	(B)	(C)	(D)	(E)	(F)		
1	1	22157-080000	와셔(8	8							
2	1	22312-060140	평행핀 M6X14	6							
3	1	26014-080302	볼트(M8X30	2							
4	1	26014-080902	볼트(M8X90	12							
5	1	26014-080902	볼트(M8X90	2							

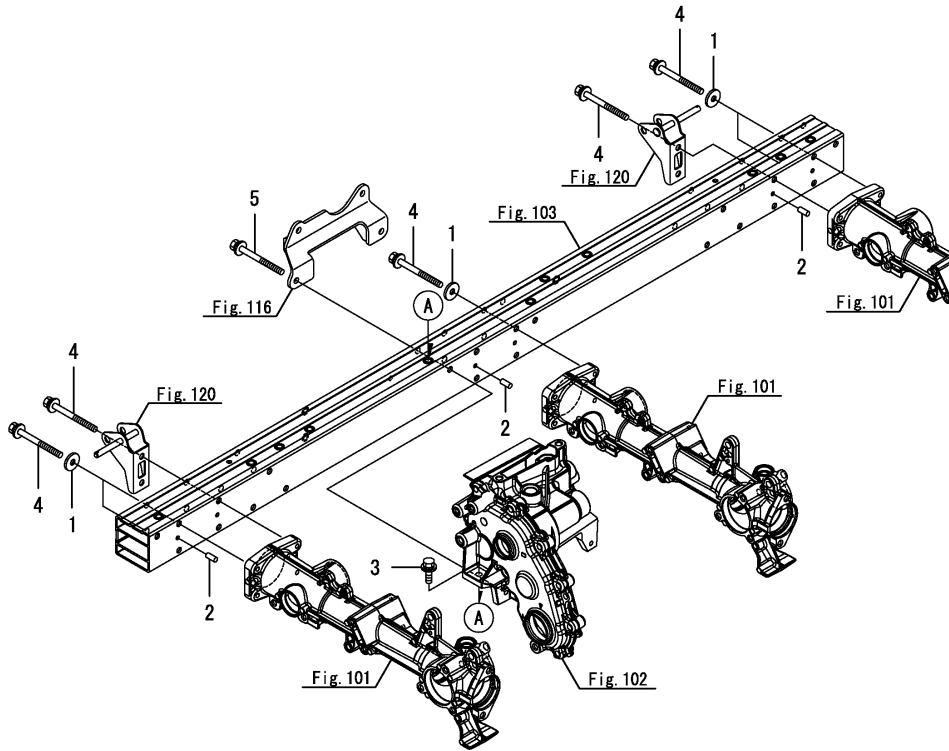


Fig.106. 종이송축

(A)=VP60DX-KQ
(B)=
(C)=

(D)=
(E)=
(F)=

번호	레벨	부품번호	부품명	수량						I	R
				(A)	(B)	(C)	(D)	(E)	(F)		
1	1	1C7230-63200	종이송축	1							
2	1	1C7161-63460	핀(4X23)	1							
3	1	22417-160120	분할핀 1.6X12	1							

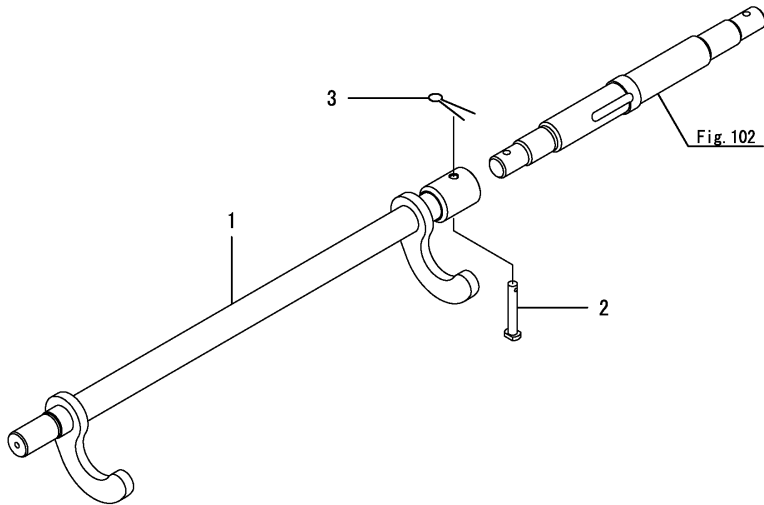
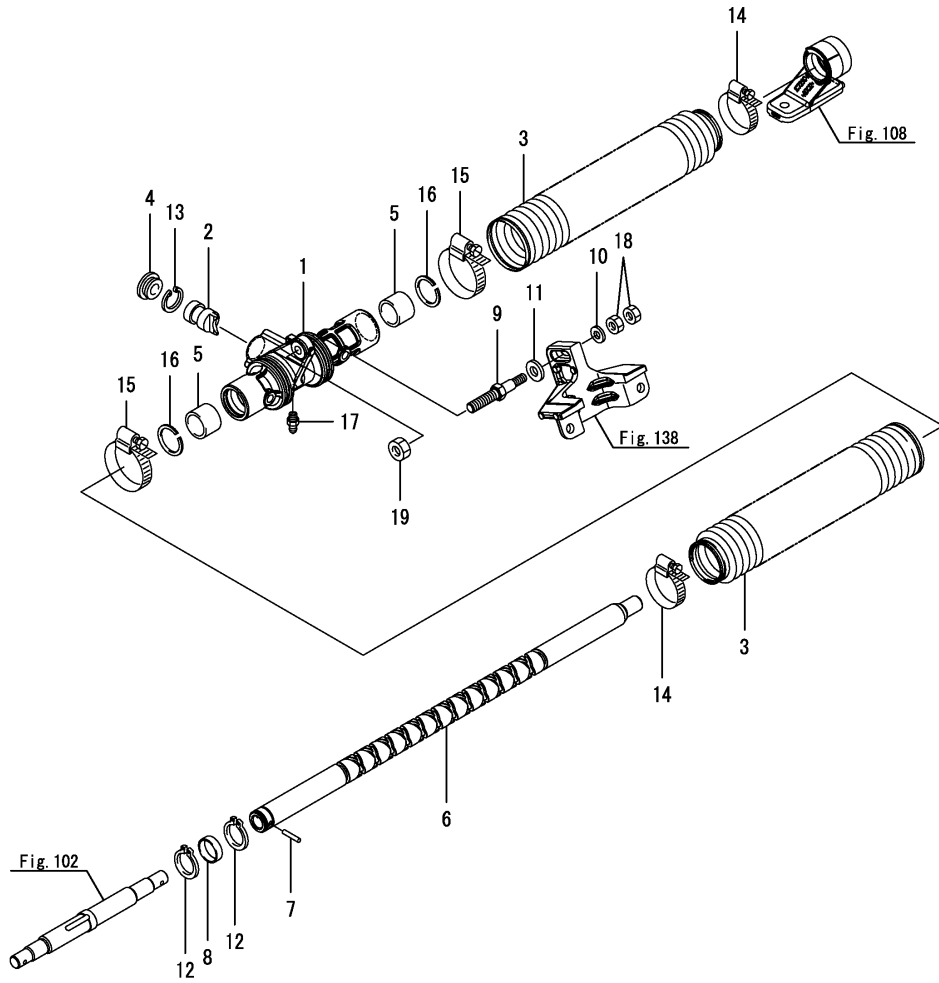


Fig.107. 이송나사

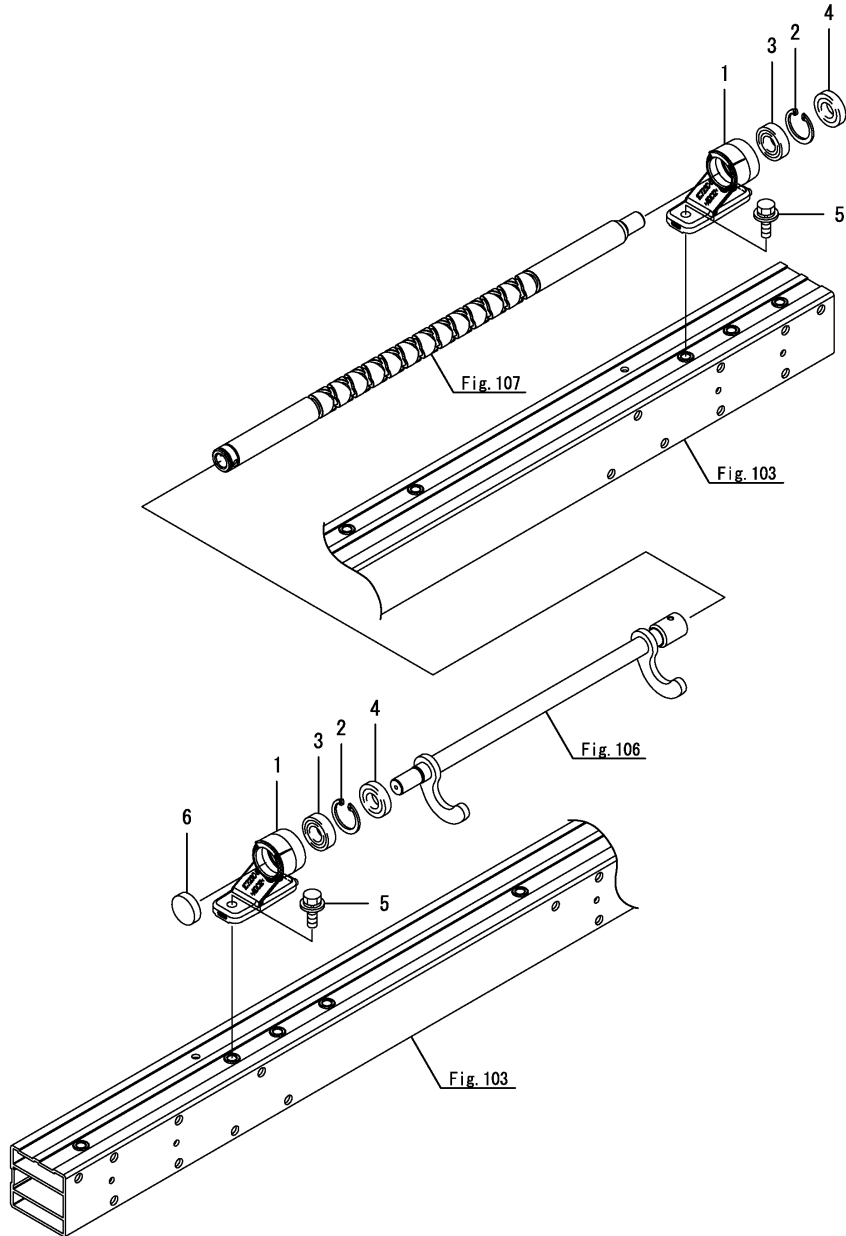


(A)=VP60DX-KQ
(B)=
(C)=

(D)=
(E)=
(F)=

번호	레벨	부품번호	부품명	수량						I	R
				(A)	(B)	(C)	(D)	(E)	(F)		
1	1	1C7230-63300	미끄럼봉받이	1							
2	1	1C7160-63311	미끄럼봉	1							
3	1	1C6560-63330	이송나사부츠	2							
4	1	1C6560-63341	플러그(21)	1							
5	1	1C7160-63350	슬리브 22X28X20	2							
6	1	1C7161-63353	이송나사 13	1							
7	1	1C7162-63360	핀(4X21)	1							
8	1	1C7162-63370	칼라(22.4X25.4X7)	1							
9	1	1C7230-63400	어저스터	1							
10	1	22137-080000	와셔(8)	1							
11	1	22137-100000	와셔(10)	1							
12	1	22242-000220	링(22)	2							
13	1	22252-000210	링(21)	1							
14	1	23000-041000	클램프(41)	2							
15	1	23000-054000	클램프(54)	2							
16	1	24165-000292	스냅링(29)	2							
17	1	24761-010000	그리스니플(M6F)	1							
18	1	26716-080002	너트(M8)	2							
19	1	26716-100002	너트(M10)	1							

Fig.108. 베어링

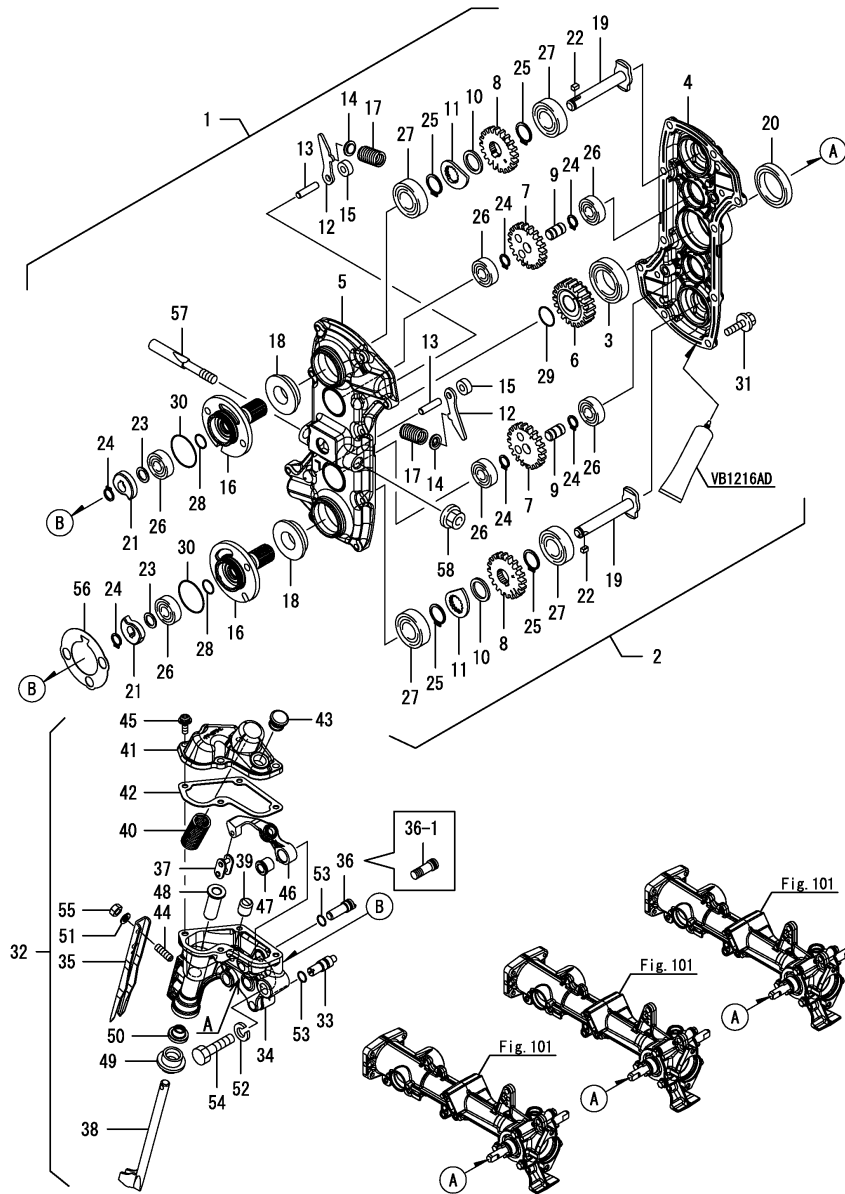


(A)=VP60DX-KQ
(B)=
(C)=

(D)=
(E)=
(F)=

번호	레벨	부품번호	부품명	수량						I	R
				(A)	(B)	(C)	(D)	(E)	(F)		
1	1	1C723C-63450	베어링홀더	2							
2	1	22252-000320	링(32)	2							
3	1	24104-060024	볼베어링(6002UU)	2							
4	1	24421-153207	오일시일(TC153207)	2							
5	1	26014-080302	볼트(M8X30)	4							
6	1	27260-280000	플러그(28)	1							

Fig.109. 식부암조합(좌)



(A)=VP60DX-KQ
(B)=
(C)=

(D)=
(E)=
(F)=

번호	레벨	부품번호	부품명	수량						I	R
				(A)	(B)	(C)	(D)	(E)	(F)		
1	1	1C723C-66000	식부아암 TL	3							
1-1	1	1C731C-66000	식부아암 TL	3							N
(A=F100763)											
1-2	1	1C731C-66001	식부아암TL조합	3							N
(A=F100781)											
2	2	1C720C-66051	로터케이스 TL(NO PIN)	3							
3	3	1A2281-44590	볼베어링(6905)	3							
4	3	1C720C-66010	로터케이스(내)	3							
5	3	1C720C-66021	로터케이스(외)	3							
6	3	1C720C-66100	선기어 L 25	3							
7	3	1C720C-66120	편심기어(25)	6							
8	3	1C720C-66140	유성기어 25	6							
9	3	1C720C-66200	로터중간축	6							
10	3	1C720C-66240	스페이서(17X23X2)	6							
11	3	1C720C-66250	캠	6							
12	3	1C720C-66261	아암	6							
13	3	1C720C-66270	핀6	6							
14	3	1C720C-66280	스프링(시트)	6							
15	3	1C720C-66290	칼러(6X14X5.8)	6							
16	3	1C720C-66300	로터아암축	6							
17	3	1C720C-66381	스프링(12X34)	6							
18	3	1C6560-66390	오일시일(TBFY18327)	6							
19	3	1C720C-66400	로터캠샤프트	6							
20	3	1C7200-66440	오일시일	3							
21	3	1C720C-66450	푸시캠 T	6							
22	3	1C726C-66450	키(4X6)	6							
23	3	1C726C-66510	스페이서(10X15X1)	6							
24	3	22242-000100	링(10)	18							
25	3	22242-000170	링(17)	12							
26	3	24101-060004	볼베어링(6000)	18							
27	3	24101-060034	볼베어링(6003)	12							
28	3	24311-000090	O링(1AP9.0)	6							
29	3	24311-000150	O링(1AP15.0)	3							
30	3	24341-000280	O링(1AS28.0)	6							
31	3	26106-060202	플랜지볼트(M6X20)	30							
32	2	1C723C-66500	식부아암조합TL	6							
32-1	2	1C731C-66500	식부아암TL조합	6							N
(A=F100763)											
32-2	2	1C731C-66501	이양암TL	6							N
(A=F100781)											
33	3	1C726C-66560	아암조절핀	6							
34	3	1C723C-66600	식부아암1L	6							
34-1	3	1C723C-66601	식부아암 2L	6							F 2
(A=F100781)											
35	3	1C720C-66620	식부조(T13)	6							
36	3	1C720C-66630	수납지지핀	6							
36-1	3	1C720C-66631	조절핀	6							F 2
(A=F100781)											
37	3	1C720C-66640	체인조인트(415)	6							
38	3	1C720C-66651	푸시로드	6							
39	3	1C7200-66700	쿠션고무	6							

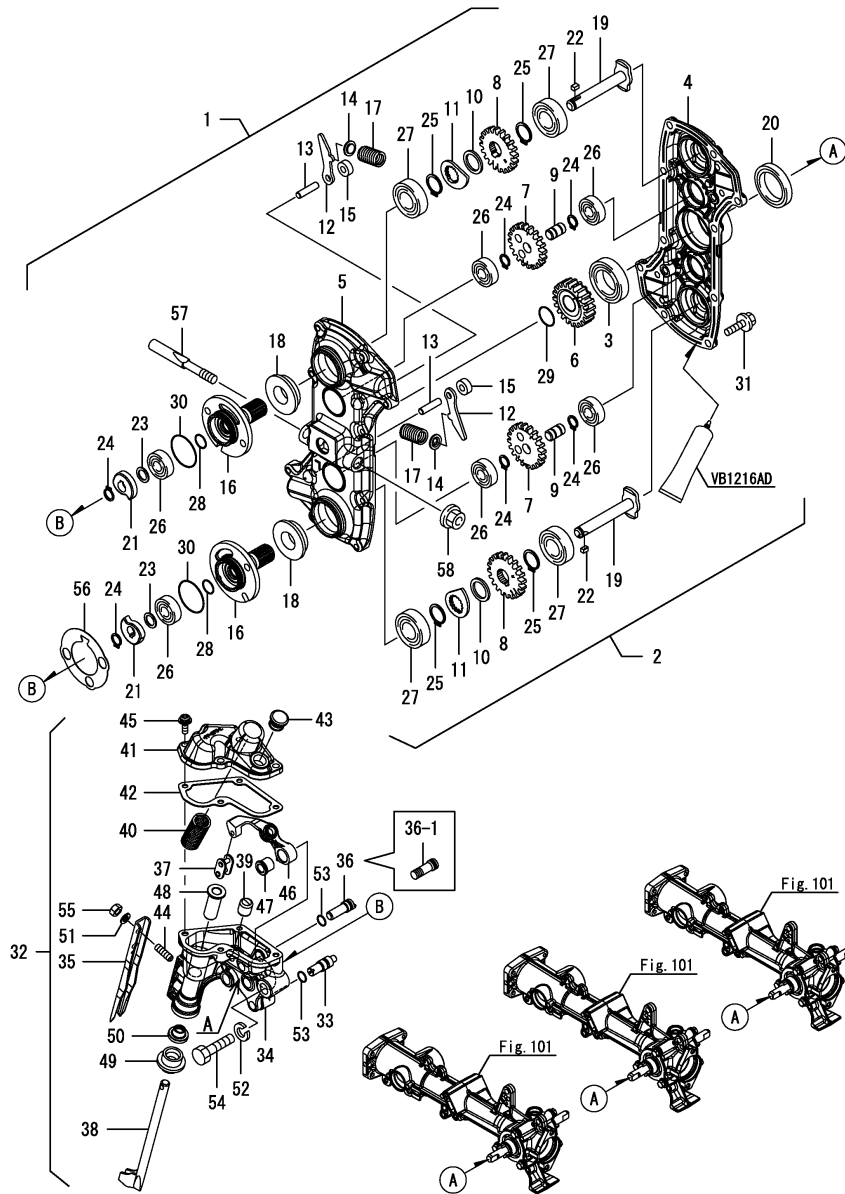
비고

(1)적의

(2)No.34,36은 34-1,36-1과 세트 호환성이 있음

A=No.34 1L, 34-1 2L 표시 있음

Fig.109. 식부암조합(좌)



(A)=VP60DX-KQ
(B)=
(C)=

(D)=
(E)=
(F)=

번호	레벨	부품번호	부품명	수량						I	R
				(A)	(B)	(C)	(D)	(E)	(F)		
40	3	1C7105-66730	스프링(15X72	6							
41	3	1C720C-66771	아암커버 L	6							
41-1	3	1C723C-66770	아암커버 L	6							N
(A=F100763)											
42	3	1C720C-66790	아암커버가스켓	6							
43	3	1C726C-66790	고무캡(12	6							
44	3	1C720C-66801	스터드(M6X12	12							
45	3	1C726C-66810	나사(M5X16	24							
46	3	1C720C-66840	푸시레버(L	6							
47	3	1C720C-66890	부시(8X12X12	6							
48	3	1C726C-66890	부시(8X12X31	6							
49	3	1C6560-66900	로드스크레이퍼 8	6							
50	3	1C7102-66920	로드패킹	6							
51	3	22287-060000	와셔(6	12							
52	3	22287-080000	와셔(8	12							
53	3	24341-000070	O링(1AS7.0	12							
54	3	26116-080352	플랜지볼트(M8X35	12							
55	3	26717-060002	너트(M6	12							
56	2	1C7200-66550	시임(아암	3							1
57	1	1C6560-66140-2	테이퍼핀	3							
58	1	1C7080-66140	너트(M8	3							

비고

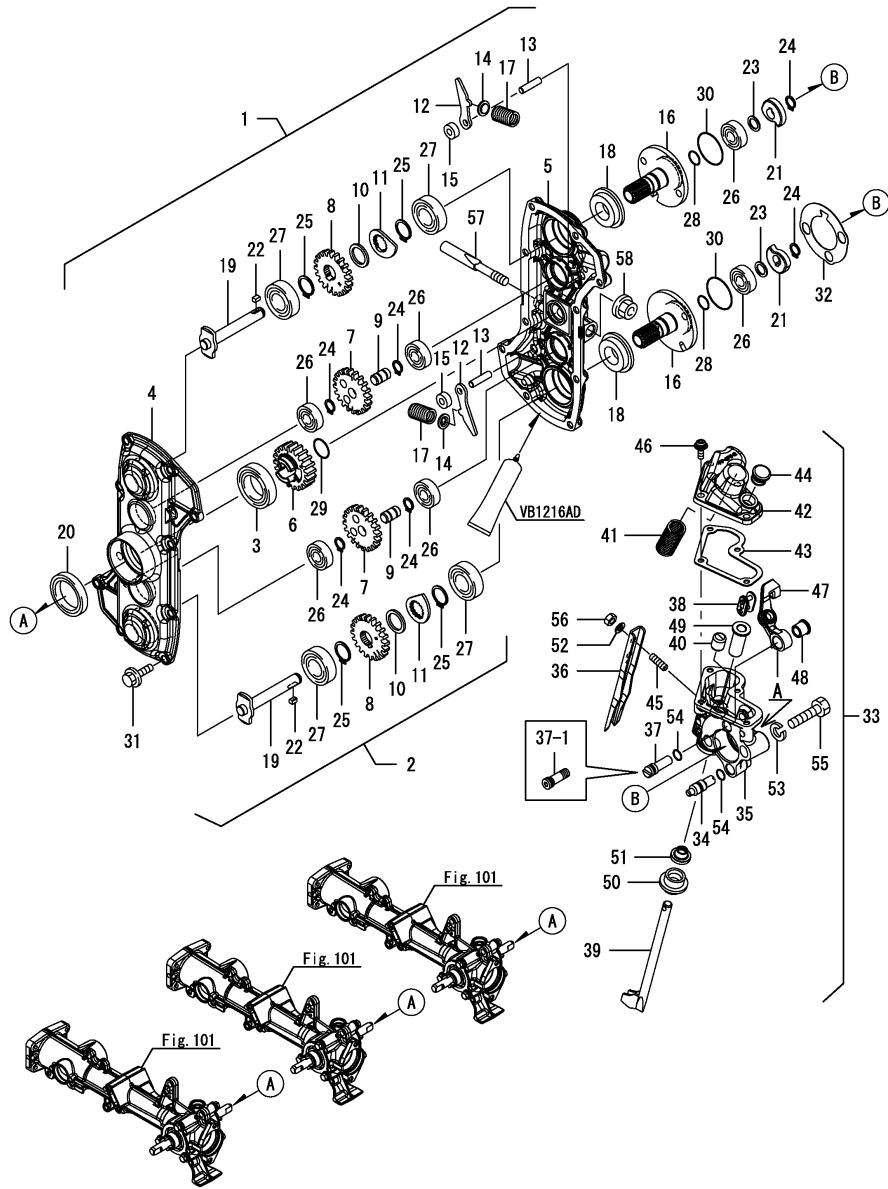
(1)적의

(2)No.34,36은 34-1,36-1과 세트로 호환성이 있음

A=No.34 1L, 34-1 2L 표시 있음

N:구 ↔ 신, Q:구 ↔ 신, R:구 ↔ 신, S:구 ↔ 신, W:추가, Z:폐지, F:셋트호환, K:수량변경

Fig.110. 식부암조합(우)



(A)=VP60DX-KQ
(B)=
(C)=

(D)=
(E)=
(F)=

번호	레벨	부품번호	부품명	수량						I	R
				(A)	(B)	(C)	(D)	(E)	(F)		
1	1	1C723C-66080	식부아암 TR	3							
1-1	1	1C731C-66080	식부아암 TR	3							N
(A=F100763)											
1-2	1	1C731C-66081	식부아암TR조합	3							N
(A=F100781)											
2	2	1C720C-66151	로터케이스 TR(NO PIN)	3							
3	3	1A2281-44590	볼베어링(6905)	3							
4	3	1C720C-66030	로터케이스(내)	3							
5	3	1C720C-66041	로터케이스(외)	3							
6	3	1C720C-66110	선기어 R 25	3							
7	3	1C720C-66120	편심기어(25)	6							
8	3	1C720C-66140	유성기어 25	6							
9	3	1C720C-66200	로터중간축	6							
10	3	1C720C-66240	스페이서(17X23X2)	6							
11	3	1C720C-66250	캠	6							
12	3	1C720C-66261	아암	6							
13	3	1C720C-66270	핀6	6							
14	3	1C720C-66280	스프링(시트)	6							
15	3	1C720C-66290	칼러(6X14X5.8)	6							
16	3	1C720C-66300	로터아암축	6							
17	3	1C720C-66381	스프링(12X34)	6							
18	3	1C6560-66390	오일시일(TBFY18327)	6							
19	3	1C720C-66400	로터캠샤프트	6							
20	3	1C7200-66440	오일시일	3							
21	3	1C720C-66450	푸시캠 T	6							
22	3	1C726C-66450	키(4X6)	6							
23	3	1C726C-66510	스페이서(10X15X1)	6							
24	3	22242-000100	링(10)	18							
25	3	22242-000170	링(17)	12							
26	3	24101-060004	볼베어링(6000)	18							
27	3	24101-060034	볼베어링(6003)	12							
28	3	24311-000090	O링(1AP9.0)	6							
29	3	24311-000150	O링(1AP15.0)	3							
30	3	24341-000280	O링(1AS28.0)	6							
31	3	26106-060202	플랜지볼트(M6X20)	30							
32	2	1C7200-66550	시임(아암)	3							1
33	2	1C723C-66550	이양아암 TR 조합	6							
33-1	2	1C731C-66550	식부아암조합TR	6							N
(A=F100763)											
33-2	2	1C731C-66551	이양아암조합TR	6							N
(A=F100781)											
34	3	1C726C-66560	아암조절핀	6							
35	3	1C723C-66610	식부아암1R	6							
35-1	3	1C723C-66611	식부아암2R	6							F 2
(A=F100781)											
36	3	1C720C-66620	식부조(T13)	6							
37	3	1C720C-66630	수납지지핀	6							
37-1	3	1C720C-66631	조절핀	6							F 2
(A=F100781)											
38	3	1C720C-66640	체인조인트(415)	6							
39	3	1C720C-66651	푸시로드	6							

비고

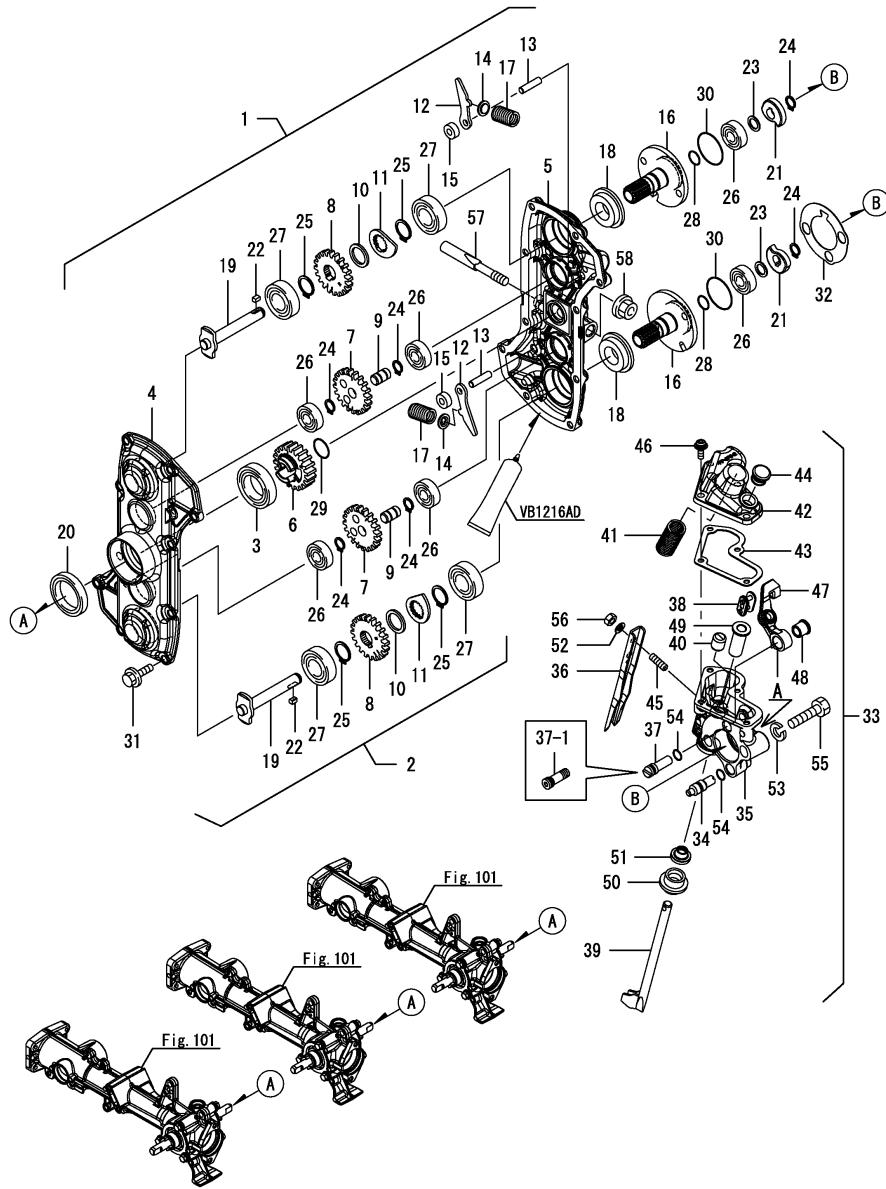
(1)적의

(2)No.35,37은 35-1,37-1과 세트로 호환성이 있음

A=No.35 1R, 35-1 2R 표시 있음

N:구 ↔ 신, Q:구 ↔ 신, R:구 ↔ 신, S:구 ↔ 신, W:추가, Z:폐지, F:세트호환, K:수량변경
++ CONTINUE ++

Fig.110. 식부암조합(우)



(A)=VP60DX-KQ
(B)=
(C)=

(D)=
(E)=
(F)=

번호	레벨	부품번호	부품명	수량						I	R
				(A)	(B)	(C)	(D)	(E)	(F)		
40	3	1C7200-66700	쿠션고무	6							
41	3	1C7105-66730	스프링(15X72)	6							
42	3	1C720C-66781	아암커버 R	6							
42-1	3	1C723C-66780 (A=F100763)	아암커버 R	6							N
43	3	1C720C-66790	아암커버가스켓	6							
44	3	1C726C-66790	고무캡(12)	6							
45	3	1C720C-66801	스터드(M6X12)	12							
46	3	1C726C-66810	나사(M5X16)	24							
47	3	1C720C-66850	푸시레버(R)	6							
48	3	1C720C-66890	부시(8X12X12)	6							
49	3	1C726C-66890	부시(8X12X31)	6							
50	3	1C6560-66900	로드스크레이퍼 8	6							
51	3	1C7102-66920	로드패킹	6							
52	3	22287-060000	와셔(6)	12							
53	3	22287-080000	와셔(8)	12							
54	3	24341-000070	O링(1AS7.0)	12							
55	3	26116-080352	플랜지볼트(M8X35)	12							
56	3	26717-060002	너트(M6)	12							
57	1	1C6560-66140-2	테이퍼핀	3							
58	1	1C7080-66140	너트(M8)	3							

비고

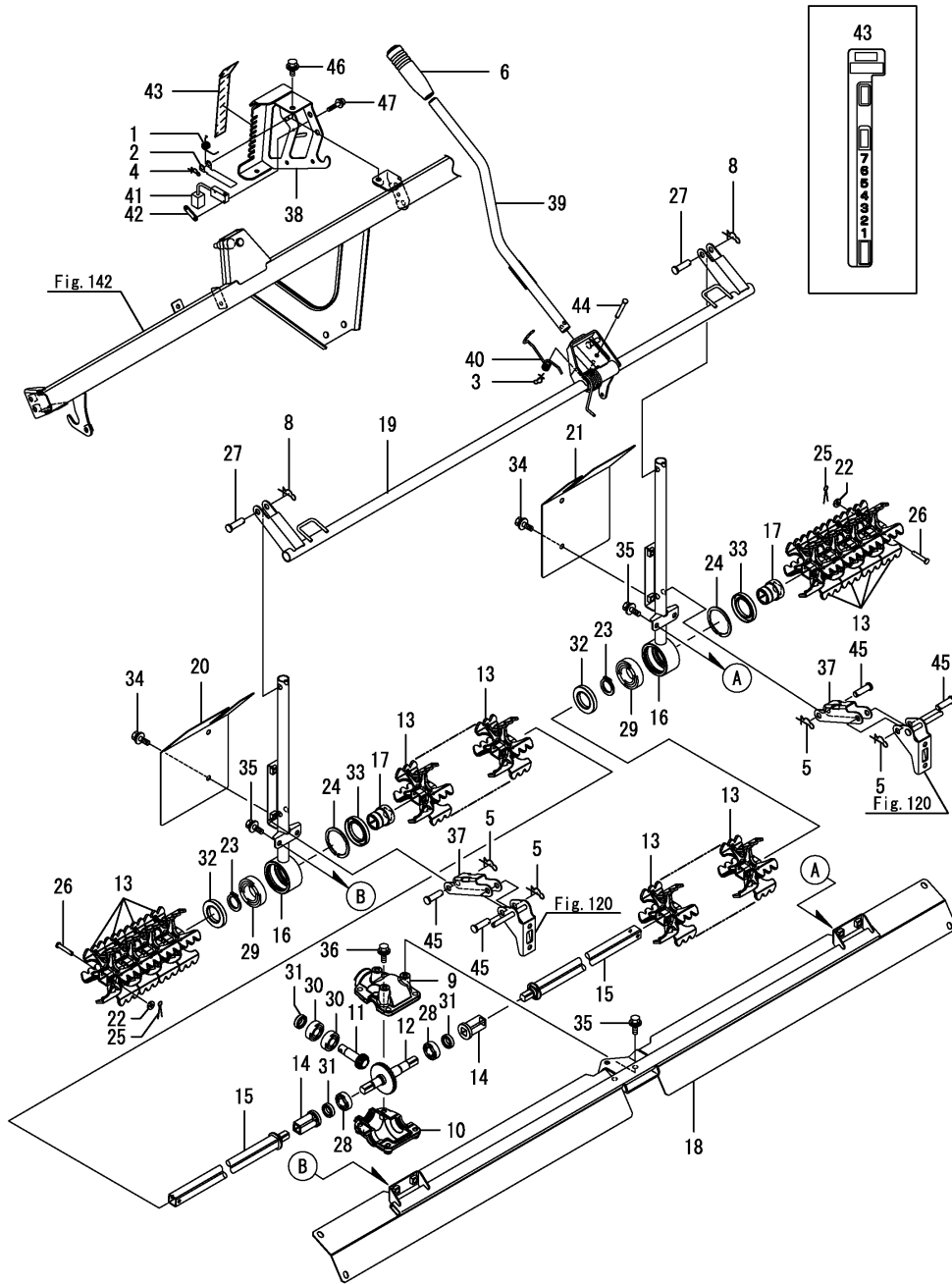
(1)적의

(2)No.35,37은 35-1,37-1과 세트로 호환성이 있음

A=No.35 1R, 35-1 2R 표시 있음

N:구 ↔ 신, Q:구 ↔ 신, R:구 ↔ 신, S:구 ↔ 신, W:추가, Z:폐지, F:세트호환, K:수량변경

Fig.111. 로터(Z사양)



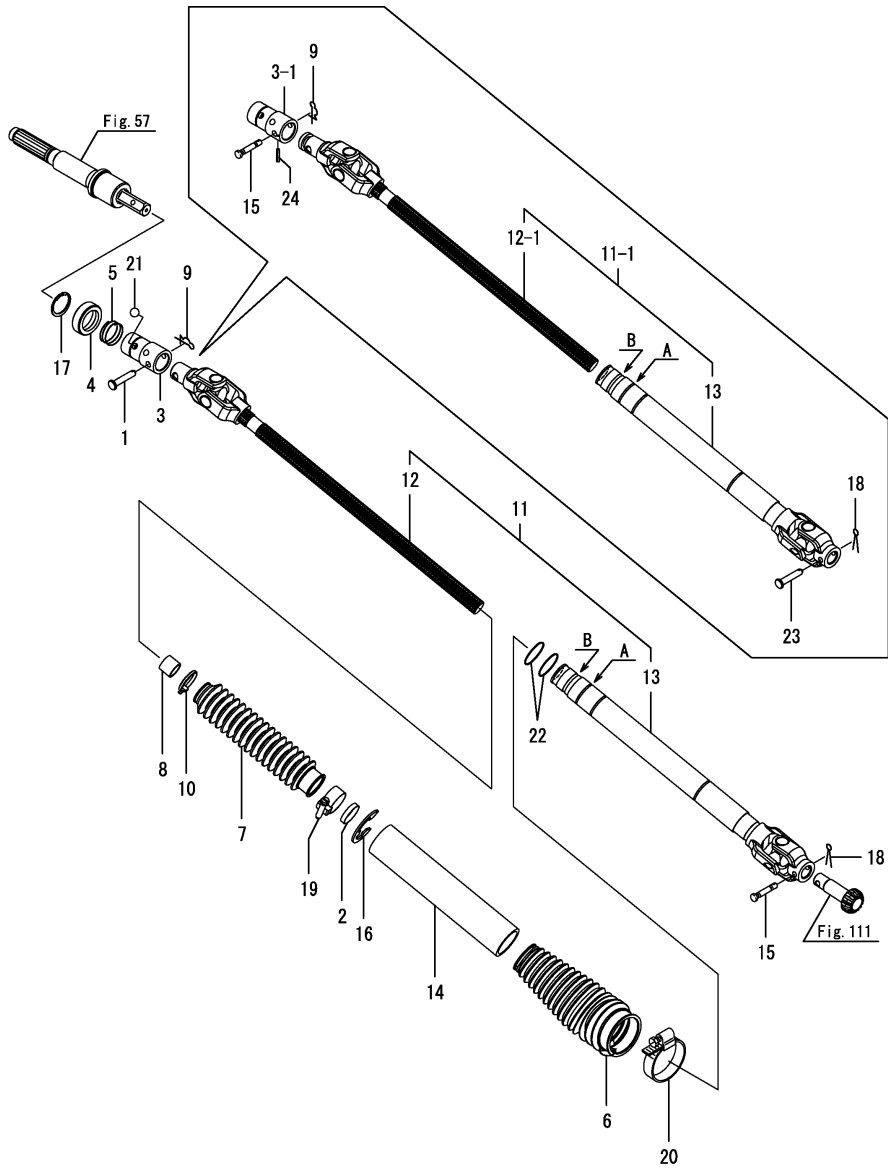
(A)=VP60DX-KQ
(B)=
(C)=

(D)=
(E)=
(F)=

번호	레벨	부품번호	부품명	수량						I	R
				(A)	(B)	(C)	(D)	(E)	(F)		
1	1	1C7080-07081-1	스프링(리턴)	1							
2	1	1C6940-07830	스위치아암	1							
3	1	1C6281-52310	빠짐방지스냅핀 6	1							
4	1	1C6281-52310	빠짐방지스냅핀 6	1							
5	1	1C6360-65700	빠짐방지스냅핀 10	4							
6	1	1E8060-67750	레버손잡이	1							
8	1	1C6360-65700	빠짐방지스냅핀 10	2							
9	1	1C7200-68210	베벨케이스(상)	1							
10	1	1C7200-68220	베벨케이스(하)	1							
11	1	1C7200-68250	로터입력축	1							
12	1	1C7200-68260	식부형축	1							
13	1	1C7200-68300	로터 120X50	28							
14	1	1C7200-68320	로터구동조인트	2							
15	1	1C7220-68350	로터구동축 6	2							
16	1	1C7230-68400	사이드프레임	2							
17	1	1C7200-68470	베어링칼러	2							
18	1	1C7220-68500-1	메인프레임조함 6	1							
19	1	1C7230-68602	링크자리 RG	1							
19-1	1	1C7230-68603	링크자리	1							N
(A=FXXXXX)											
20	1	1C7230-68700-1	흠뿔방지커버(L)	1							
21	1	1C7230-68710-1	흠뿔방지커버(R)	1							
22	1	22137-060000	와셔(6	2							
23	1	22242-000300	링(30	2							
24	1	22252-000551	링(55	2							
25	1	22417-160120	분할핀 1.6X12	2							
26	1	22487-060300	두부핀 6X 30	2							
27	1	22487-100300	두부핀(H10X30	2							
28	1	24104-060024	볼베어링(6002UU	2							
29	1	24104-060064	볼베어링(6006UU	2							
30	1	24104-062024	볼베어링(6202UU	2							
31	1	24421-152507	오일시일(TC152507	3							
32	1	24421-305208	오일시일(TC305208	2							
33	1	24421-355508	오일시일(TC355508	2							
34	1	26014-080202	볼트(M8X20	4							
35	1	26014-080202	볼트(M8X20	7							
36	1	26014-080302	볼트(M8X30	4							
37	1	1C7200-68450	프레임링크	2							
38	1	1C7230-68731-1	레버가이드	1							
38-1	1	1C7230-68732	로터레버가이드	1							N
(A=F100781)											
39	1	1C7230-68820	정지로터깊이레버	1							
40	1	1C6900-76250	리턴레버스프링	1							
41	1	1E8915-81450	마이크로스위치	1							
42	1	1E6460-84220-1	너트 3	1							
43	1	1C7230-95930	명판(로터조작	1							
44	1	22487-060500	두부핀 6X 50	1							
45	1	22487-100350	핀(10X 35	4							
46	1	26014-080202	볼트(M8X20	3							
47	1	26023-030162	나사(M3X16	2							

N:구 ←→ 신, Q:구 ←→ 신, R:구 ←→ 신, S:구 ←→ 신, W:추가, Z:폐지, F:셋트호환, K:수량변경

Fig.112. 정지로터구동축(Z사양)



(A)=VP60DX-KQ
(B)=
(C)=

(D)=
(E)=
(F)=

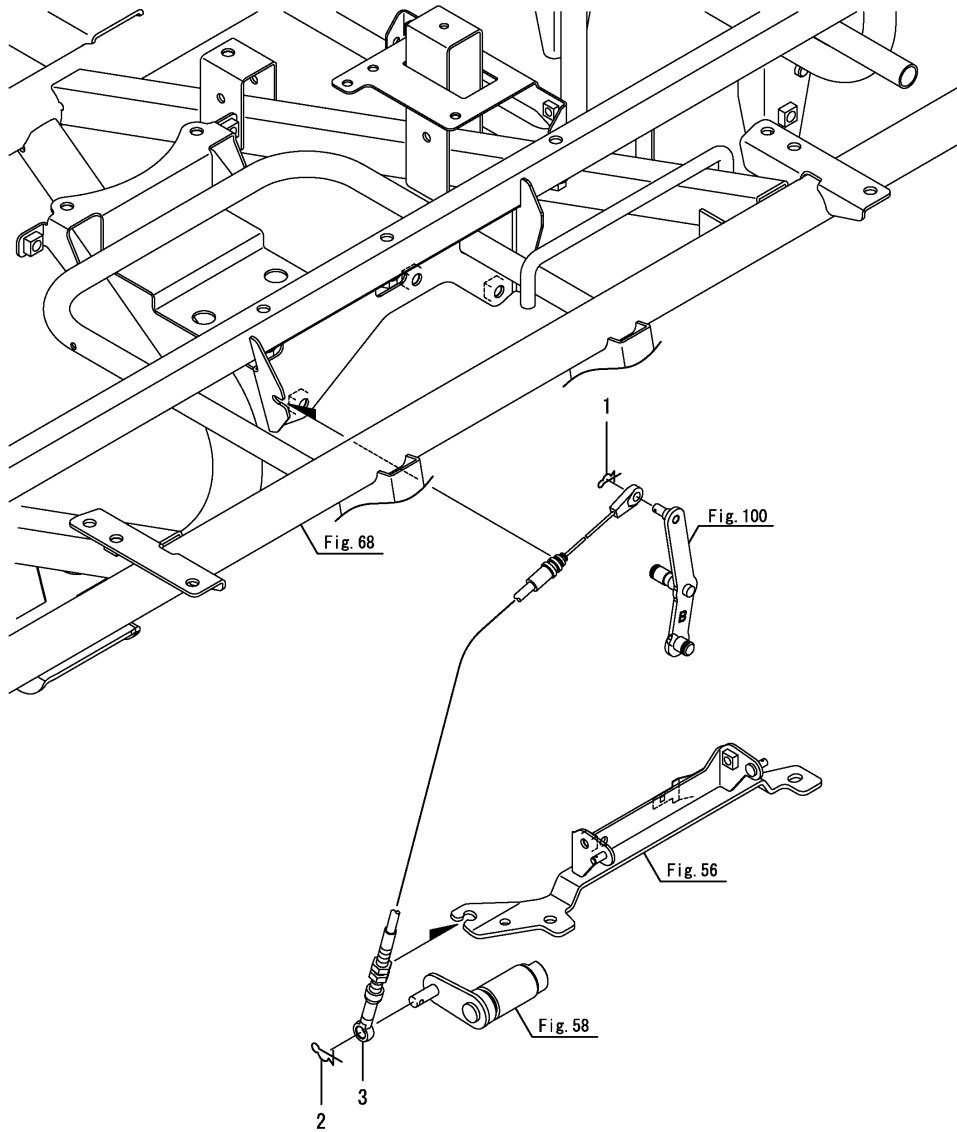
번호	레벨	부품번호	부품명	수량						I	R	
				(A)	(B)	(C)	(D)	(E)	(F)			
1	1	1C7100-11180 (A=F100781)	핀(6.5X30)	1							Z	
2	1	1C7100-27050	호스 18X20X5	1								
3	1	1C7230-27220	퀵조인트(식부)	1								
3-1	1	1C7230-68240 (A=F100781)	퀵조인트(로터)	1							S	
4	1	1C6660-27260	브라켓(BOWL)	1								
5	1	1C6660-27270	퀵스프링	1								
6	1	1C6980-27350	안전부츠	1								
7	1	1C7121-27431	전동축부츠	1								
8	1	1C7121-27440	고무링	1								
9	1	1C6281-52310	빠짐방지스냅핀 6	1								
10	1	1A1380-55310	와이어클램프	1								
11	1	1C7230-68150	구동축	1								
11-1	1	1C7230-68151 (A=F100781)	식부구동축	1							S	
12	2	1C7230-68160	구동축(A)	1								
12-1	2	1C7230-68161 (A=F100781)	로터구동축(A)	1							S	
13	2	1C7230-68200	구동축(B)	1								
14	1	1C7230-68230	구동축커버	1								
14-1	1	1C7230-68231 (A=*2013.02.)	구동축커버	1							N	
15	1	1C7230-68260	핀, 플랫헤드 6X29	1								
16	1	22272-000240	링(E- 24)	1								1
17	1	22292-000240	링(S-24)	1								
18	1	22417-160120	분할핀 1.6X12	1								
19	1	23000-035000	클램프(35)	1								
20	1	23000-048000	클램프(48)	1								
21	1	24190-080002	장구(1/4)	2								
22	1	24341-000260	O링(1AS26.0)	2								
23	1	1C6980-27151 (A=F100781)	핀5.8X30	1								W
24	1	22351-030016 (A=F100781)	스프링핀 3.0X16	1								W

비고

(1)조립 위치: No.14을 사용 중인 경우 A와 같고 No.14-1을 사용 중인 경우 B와 같습니다.
전체 길이 = No.14 : 185mm, No.14-1 : 199mm.

N:구 ←→ 신, Q:구 ←→ 신, R:구 ←→ 신, S:구 ←→ 신, W:추가, Z:폐지, F:셋트호환, K:수량변경

Fig.113. 로터와이어(Z사양



(A)=VP60DX-KQ
(B)=
(C)=

(D)=
(E)=
(F)=

번호	레벨	부품번호	부품명	수량						I	R
				(A)	(B)	(C)	(D)	(E)	(F)		
1	1	1C6281-52310	빠짐방지스냅핀 6	1							
2	1	1C6281-52320	빠짐방지스냅핀 8	1							
3	1	1C7230-68900	로터클러치와이어	1							

Fig.114. 고정플레이트(Z 사양만 & F 사양제외)

(A)=VP60DX-KQ
(B)=
(C)=

(D)=
(E)=
(F)=

번호	레벨	부품번호	부품명	수량						I	R
				(A)	(B)	(C)	(D)	(E)	(F)		
1	1	1C7200-68800	고정플레이트	2							
2	1	26014-080202	볼트(M8X20)	2							

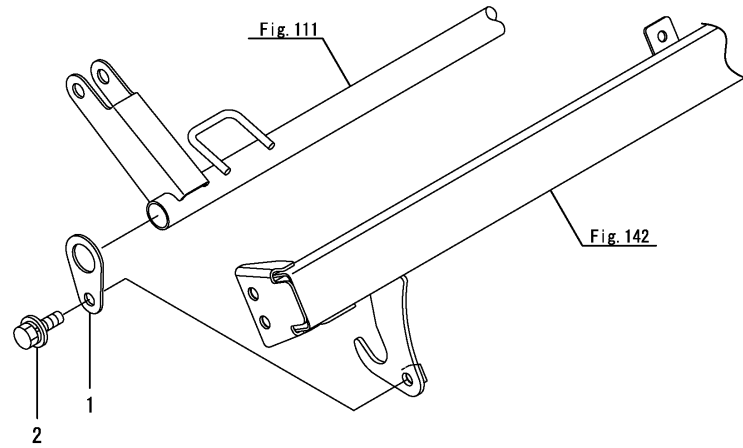


Fig.201. 범퍼

(A)=VP60DX-KQ
(B)=
(C)=

(D)=
(E)=
(F)=

번호	레벨	부품번호	부품명	수량						I	R
				(A)	(B)	(C)	(D)	(E)	(F)		
1	1	1E6250-34560-1	볼트 6X16 PW CRH	4							
2	1	1C6720-61250	범퍼	2							
3	1	1C7160-61800	범퍼스테이	2							
4	1	26014-080202	볼트(M8X20)	4							

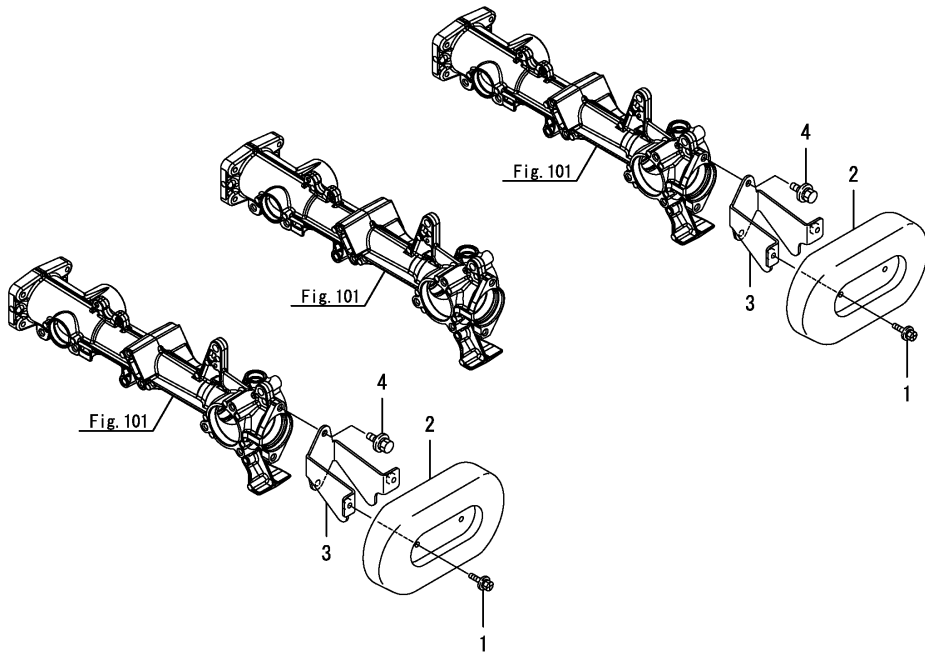


Fig.116. 히치고정

(A)=VP60DX-KQ
(B)=
(C)=

(D)=
(E)=
(F)=

번호	레벨	부품번호	부품명	수량						I	R
				(A)	(B)	(C)	(D)	(E)	(F)		
1	1	1C7200-07050	경사센서	1							
2	1	1C723C-71300	히치대	1							
3	1	1C723C-71400	히치서포트	1							
4	1	26014-060302	볼트(M6X30)		2						
5	1	26014-080202	볼트(M8X20)		2						
6	1	26014-100252	볼트(M10X25)		4						
7	1	26014-100352	볼트(M10X35)		5						

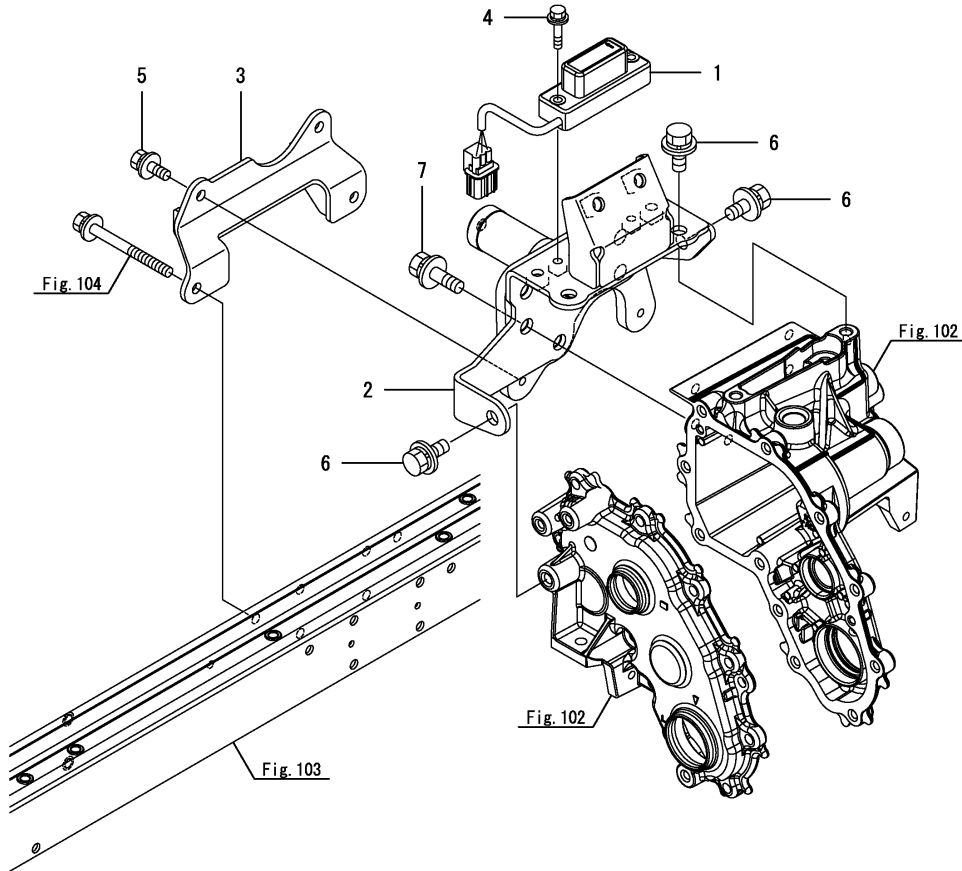
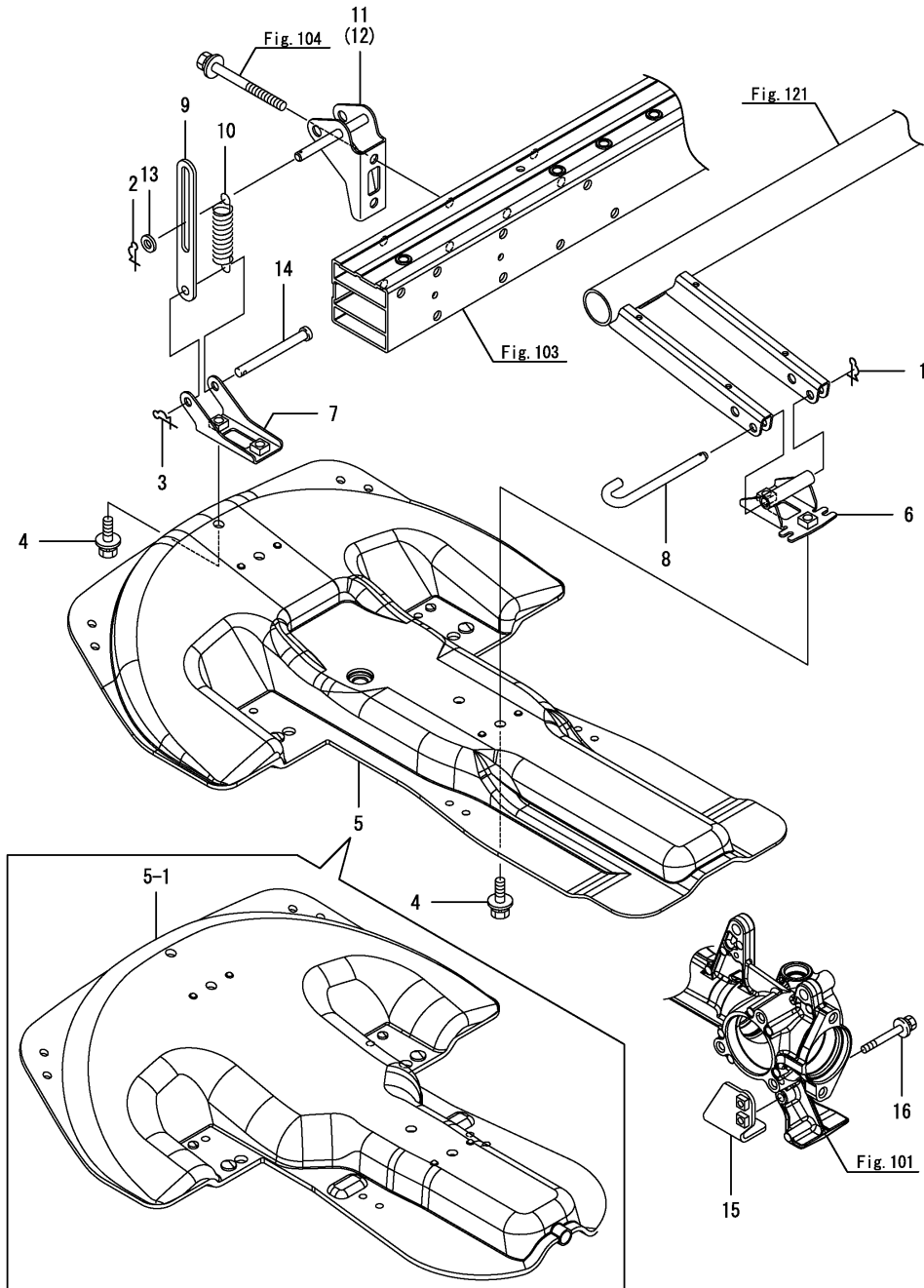


Fig.120. 사이드플로트

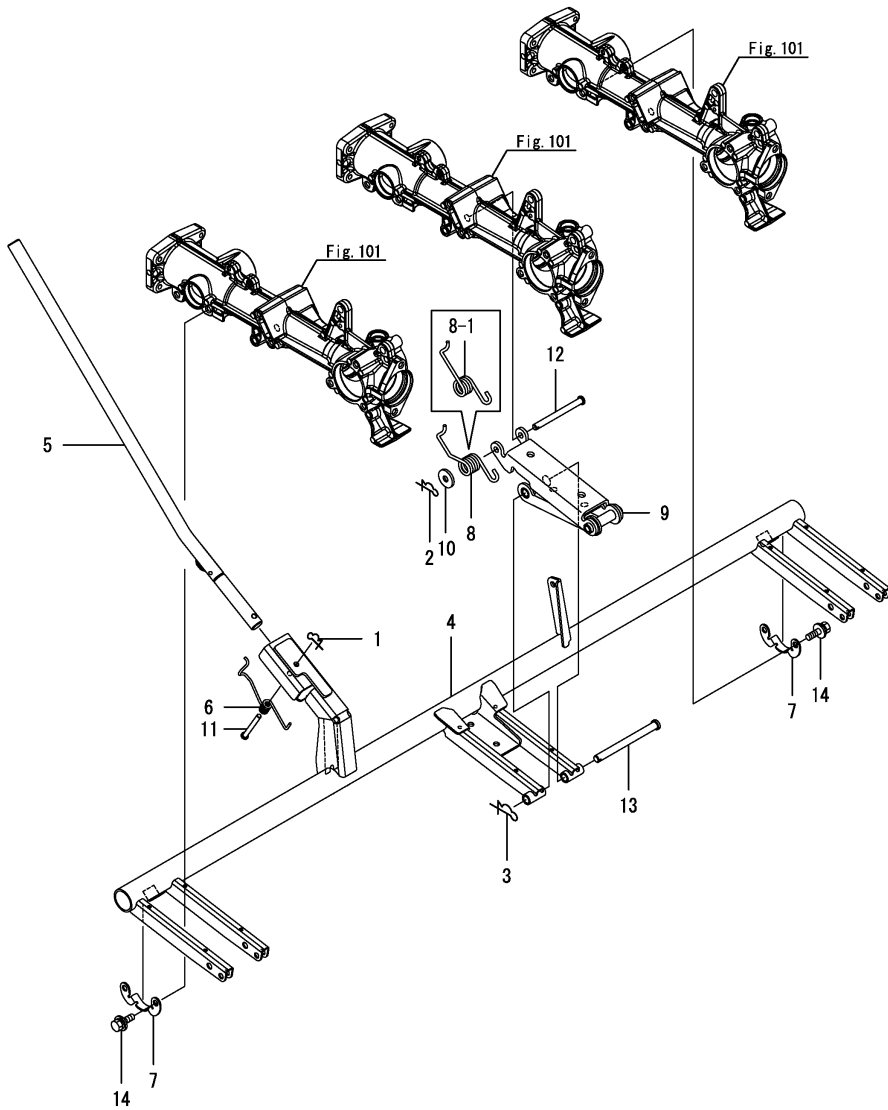


(A)=VP60DX-KQ
(B)=
(C)=

(D)=
(E)=
(F)=

번호	레벨	부품번호	부품명	수량						I	R
				(A)	(B)	(C)	(D)	(E)	(F)		
1	1	1C6281-52320	빠짐방지스냅핀 8	2							
2	1	1C6281-52320	빠짐방지스냅핀 8	2							
3	1	1C6281-52320	빠짐방지스냅핀 8	2							
4	1	1J3999-00140	볼트(8X20)	8							
5	1	1C7210-73050	사이드플로트 ST	2							
5-1	1	1C7101-73050	사이드플로트 ST(Z)	2							S
(A=F100781)											
6	1	1C7230-73250	사이드플로트스테이	2							
7	1	1C723C-73250	사이드플로트스테이	2							
8	1	1C7200-73200	지지핀	2							
9	1	1C7100-73251	플로트아암	2							
10	1	1C6720-73330	플로트스프링	2							
11	1	1C723C-73350	아암스테이 L	1							
12	1	1C723C-73380	아암스테이 R	1							
13	1	22137-080000	와셔(8)	2							
14	1	22487-080400	두부핀(H8X40)	2							
15	1	1C731C-73900-2	플로트스토퍼	2							W
(A=F100781)											
16	1	26014-060452	볼트(M6X45)	4							W
(A=F100781)											

Fig.121. 식부깊이



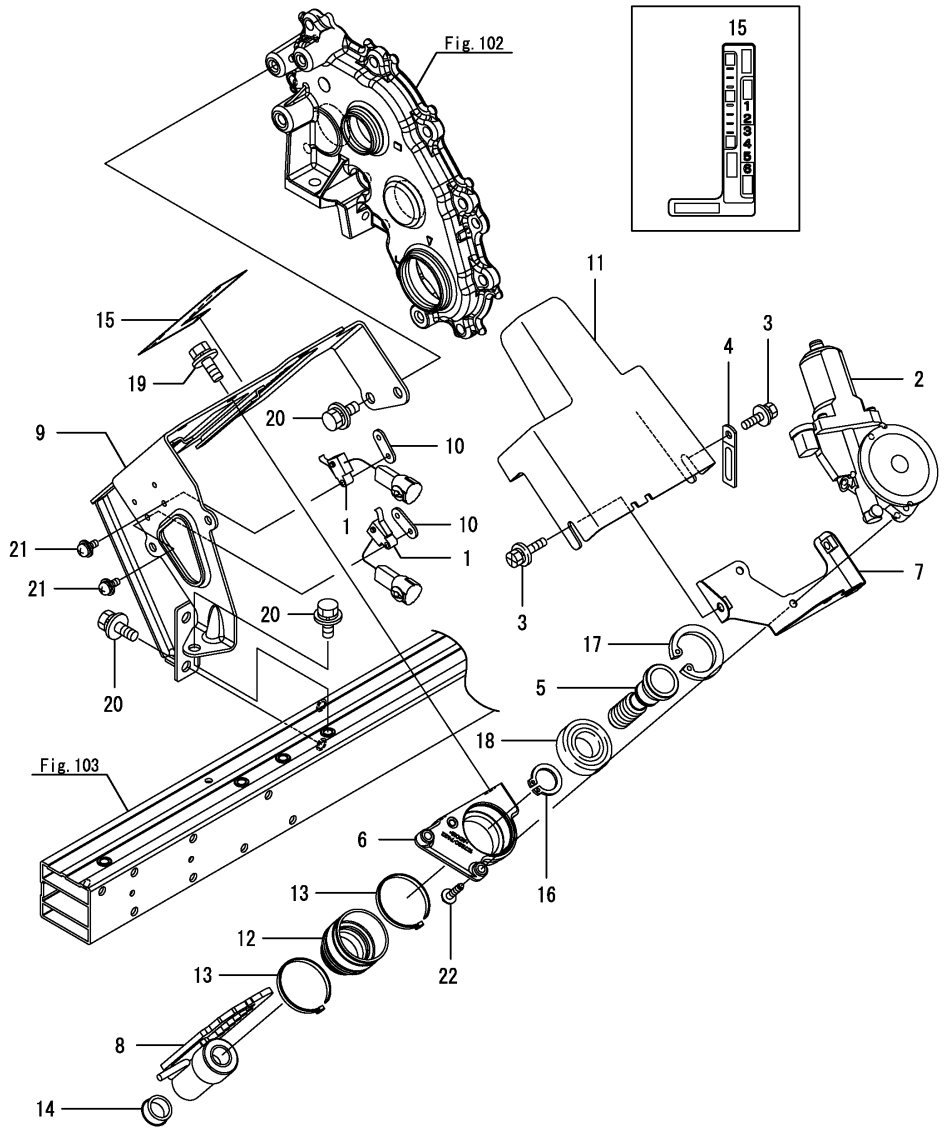
(A)=VP60DX-KQ
(B)=
(C)=

(D)=
(E)=
(F)=

번호	레벨	부품번호	부품명	수량						I	R
				(A)	(B)	(C)	(D)	(E)	(F)		
1	1	1C6281-52310	빠짐방지스냅핀 6	1							
2	1	1C6281-52320	빠짐방지스냅핀 8	1							
3	1	1C6360-65700	빠짐방지스냅핀 10	1							
4	1	1C7230-74001	식부깊이아암 6	1							
4-1	1	1C7230-74002	식부깊이아암 6	1							N
(A=F100781)											
5	1	1C7230-74100	식부깊이레버	1							
6	1	1C7200-74251	레버리턴스프링	1							
7	1	1C7200-74320	플레이트	2							
8	1	1C7200-74450	플로트링크스프링	1							
8-1	1	1C7200-74451	플로트링크스프링	1							F 1
(A=F100781)											
9	1	1C723C-74500	플로트링크	1							
10	1	22157-080000	와셔(8)	1							
11	1	22487-060500	두부핀 6X 50	1							
12	1	22487-080900	두부핀(H8X90)	1							
12-1	1	22487-080750	두부핀(H8X75)	1							F 1
(A=F100781)											
13	1	22487-101100	두부핀(H10X110)	1							
14	1	26014-080202	볼트(M8X20)	4							

비고
(1)No.8, 12은 8-1, 12-1 셋트로 호환성 있음

Fig.122. 레버가이드

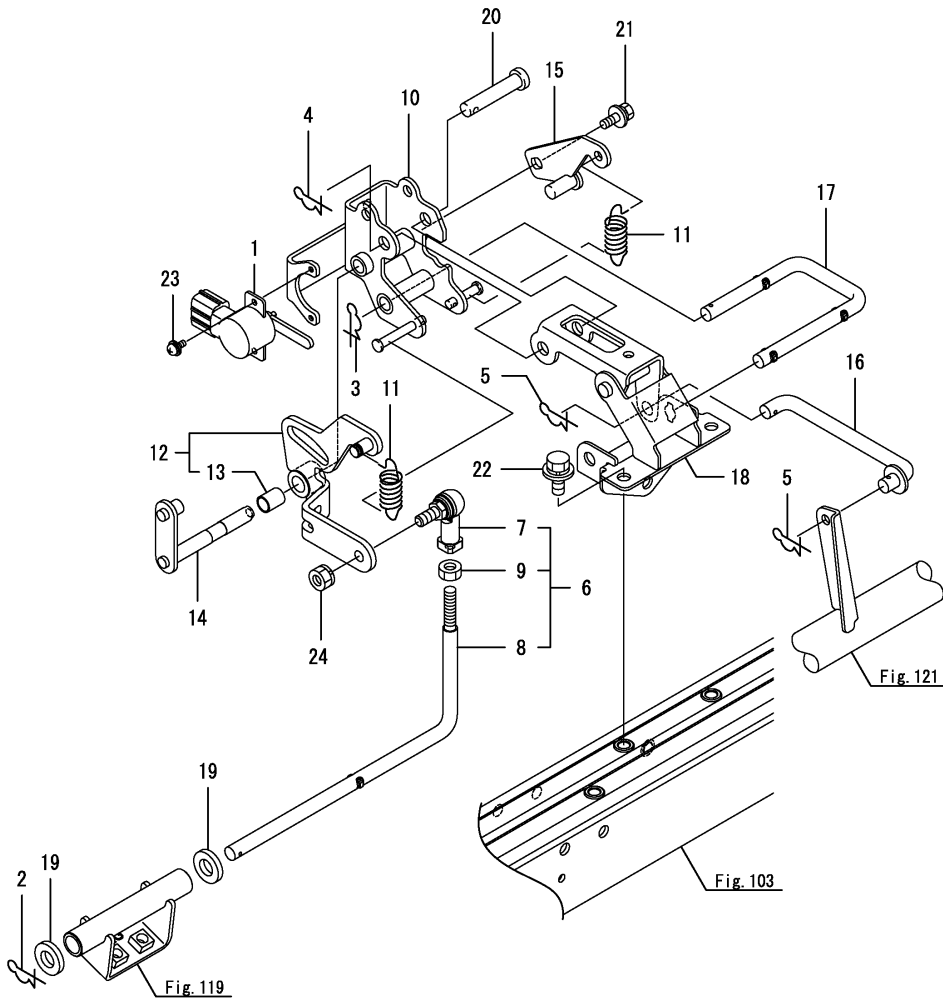


(A)=VP60DX-KQ
(B)=
(C)=

(D)=
(E)=
(F)=

번호	레벨	부품번호	부품명	수량						I	R
				(A)	(B)	(C)	(D)	(E)	(F)		
1	1	1C7102-07500	마이크로스위치	2							
2	1	1C7121-08501	모터 DC 34(7T)	1							
3	1	1E6250-34560	볼트 AW6X16	2							
4	1	194440-51630	베신클램프	1							
5	1	1C7230-74200	스크류구동축	1							
6	1	1C723C-74221	베어링홀더	1							
7	1	1C723C-74261	모터커버브라켓	1							
8	1	1C7230-74300	레버가이드	1							
9	1	1C723C-74352	레버가이드	1							
10	1	1C7230-74390	너트(M4	2							
11	1	1C7101-74750	모터커버	1							
12	1	1C6560-74950	부츠	1							
13	1	1E6150-83910	밴드195	2							
14	1	1C6460-91250	롤러러그(21	1							
15	1	1C7230-95920	명판(식부깊이	1							
16	1	22242-000200	링(20	1							
17	1	22252-000421	스냅링(42	1							
18	1	24104-060044	볼베어링(6004UU	1							
19	1	26014-080162	볼트(M8X16	2							
20	1	26014-080202	볼트(M8X20	5							
21	1	26023-040162	나사(M4X16	2							
22	1	26476-050202	스크류(M5X20	2							

Fig.123. 승강센서



(A)=VP60DX-KQ
(B)=
(C)=

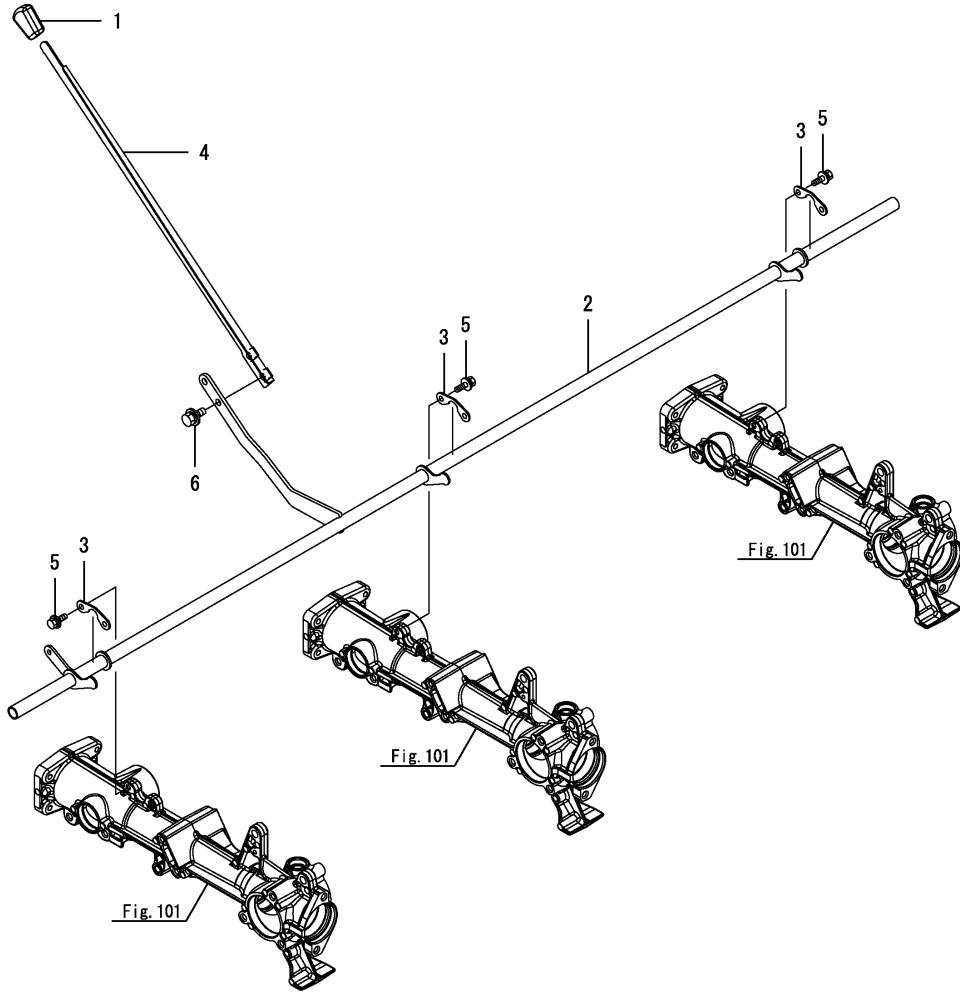
(D)=
(E)=
(F)=

번호	레벨	부품번호	부품명	수량						I	R
				(A)	(B)	(C)	(D)	(E)	(F)		
1	1	1A7180-52810	센서(포텐션변속)	1							
2	1	1C6360-65700	빠짐방지스냅핀 10	1							
3	1	1C6360-65700	빠짐방지스냅핀 10	1							
4	1	1C6360-65700	빠짐방지스냅핀 10	1							
5	1	1C6360-65700	빠짐방지스냅핀 10	2							
6	1	1C7230-74450	센시아암조합	1							
6-1	1	1C7230-74451	센시아암조합	1							N
(A=F100781)											
7	2	1C7230-47180	링크볼(M8X1.25R)	1							
7-1	2	1E4760-43090	링크볼(RBL8)	1							N
(A=F100781)											
8	2	1C7230-74460	센시아암	1							
9	2	26716-080002	너트(M8)	1							
10	1	1C7230-74601	센시아암지지플레이트	1							
11	1	1C7230-74680	스프링(15X50)	2							
12	1	1C7230-74711	센시아암	1							
13	2	24550-010150	부시(10X15)	1							
14	1	1C7230-74750	센서스프링로드	1							
14-1	1	1C7230-74751	센서스프링로드	1							N
(A=F100394)											
15	1	1C7230-74800	후크플레이트	1							
16	1	1C7230-74840	보정로드조합	1							
17	1	1C7230-74900	센서링크로드	1							
18	1	1C7230-74950	센서스테인	1							
19	1	22137-100000	와셔(10)	2							
20	1	22487-100450	핀(10X 45)	1							
21	1	26014-060162	볼트(M6X16)	1							
22	1	26014-080202	볼트(M8X20)	3							
23	1	26023-040162	나사(M4X16)	2							
24	1	26051-080002	너트(M8)	1							

Fig.124. 묘취조절

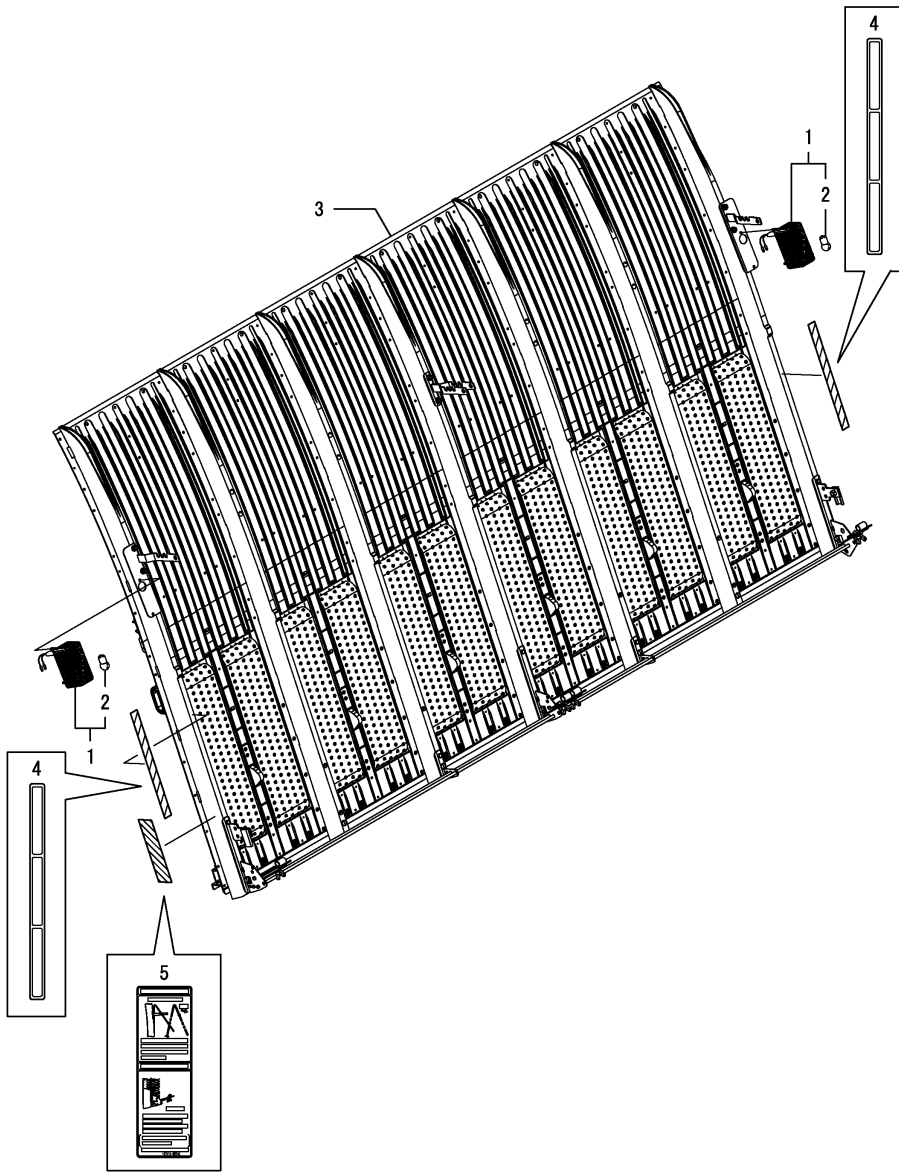
(A)=VP60DX-KQ
(B)=
(C)=

(D)=
(E)=
(F)=



번호	레벨	부품번호	부품명	수량						I	R
				(A)	(B)	(C)	(D)	(E)	(F)		
1	1	194273-47910	손잡이(레버)	1							
2	1	1C7230-76000	묘취레버대 6	1							
2-1	1	1C7230-76001	묘취레버대 6	1							N
(A=F100781)											
3	1	1C7200-76100	플레이트	3							
4	1	1C7200-76150	레버플레이트	1							
5	1	26014-060162	볼트(M6X16)	3							
6	1	26014-080202	볼트(M8X20)	2							

Fig.125. 묘탑재대(조립)



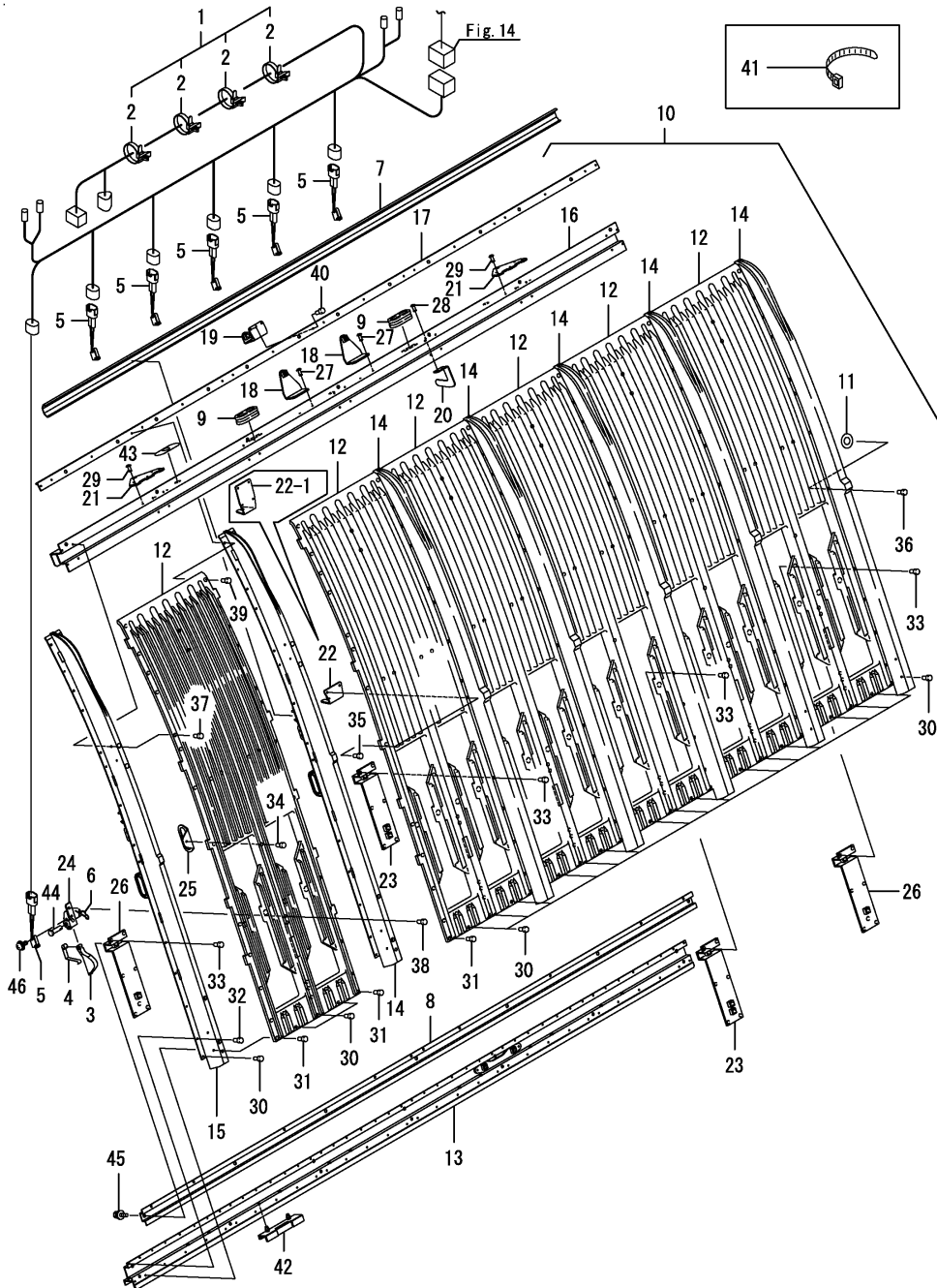
(A)=VP60DX-KQ
(B)=
(C)=

(D)=
(E)=
(F)=

번호	레벨	부품번호	부품명	수량						I	R
				(A)	(B)	(C)	(D)	(E)	(F)		
1	1	1C6660-08200	방향지시램프	2							
2	2	29220-294200	전구(12V 23W)	4							
3	1	1C7230-82600	묘탑재대조합 6K	1							1
3-1	1	1C7230-82601 (A=F100781)	묘탑재대 ASSY 6 K	1						N	1
3-2	1	1C7230-82602 (A=F100781)	묘탑재대조합 6K	1						N	1
3-3	1	1C7230-82603 (A=F100781)	묘탑재대조합 6K	1						S	1
4	1	1C6860-95310	명판(반사판)	2							
5	1	1C7111-95740	명판(묘누름봉)	1							

비고
(1) 내부 부품은 Fig.125~Fig.133 부품을 포함하고 있음

Fig.126. 묘탑재대연장



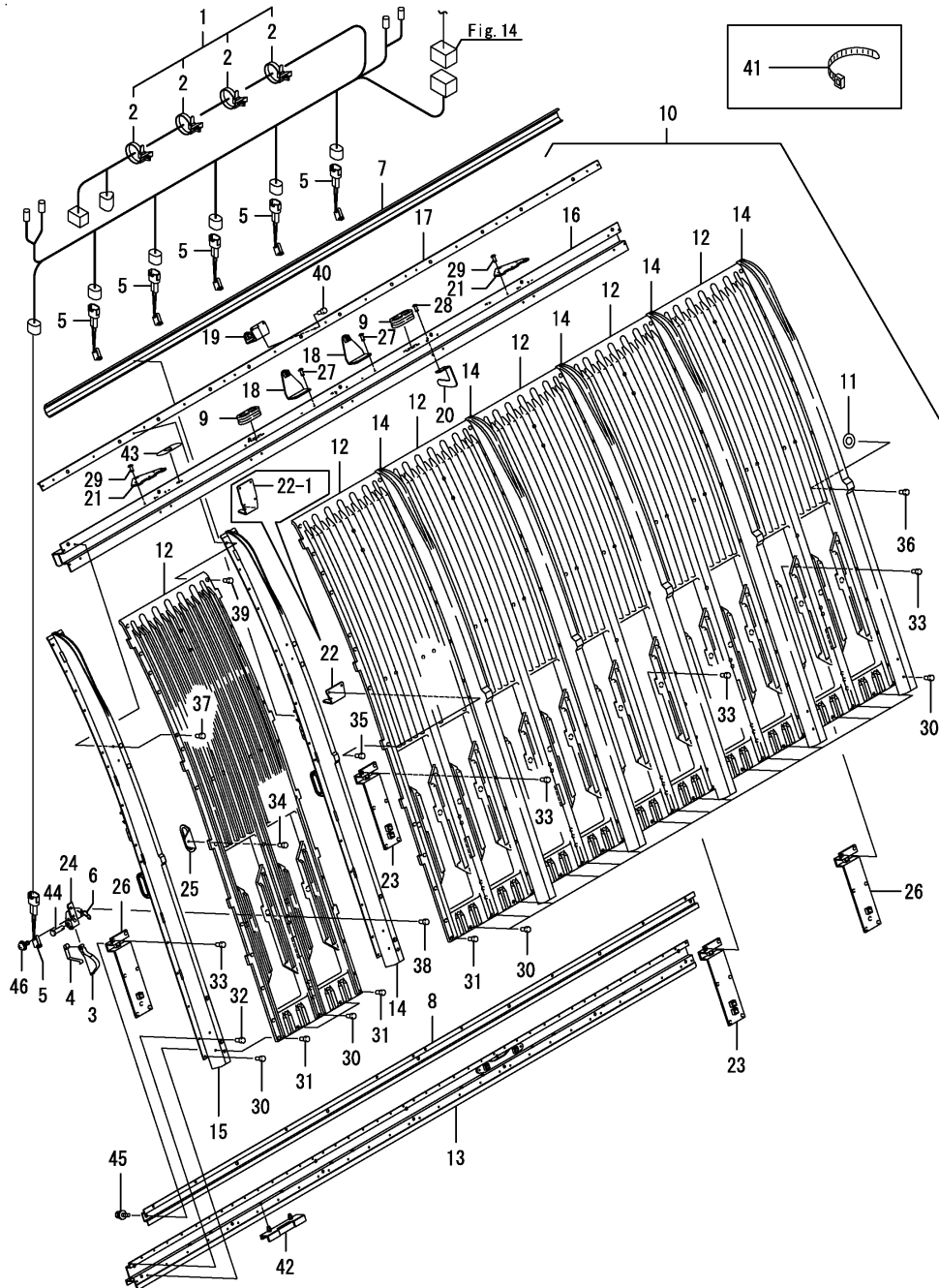
(A)=VP60DX-KQ
(B)=
(C)=

(D)=
(E)=
(F)=

번호	레벨	부품번호	부품명	수량						I	R
				(A)	(B)	(C)	(D)	(E)	(F)		
1	1	1C7230-06251	배선	1							
2	2	1E9265-84300	밴드클립	4							
3	1	1C6860-07200	묘보급센서	6							
4	1	1C6460-07510	센서스프링	6							
5	1	1C7230-08150	스위치(마이크로NC)	6							
6	1	1C6281-52310	빠짐방지스냅핀 6	6							
7	1	1C7150-81400	배선커버 1695	1							
8	1	1C7110-81500	보강레일(6	1							
9	1	1C6900-81680	그로멧(44X12	2							
10	1	1C7230-82610	묘탑재조합 6K	1							
10-1	1	1C7230-82611	묘탑재대조합 6KA	1							N
(A=F100781)											
11	2	1C6141-71850	와셔(3	34							
11-1	2	1C6141-71850	와셔(3	32							K
(A=F100781)											
12	2	1C6900-81021	묘탑재대판	6							
13	2	1C7230-81020	묘탑재대레일-하(6	1							
14	2	1C6900-81030	묘탑재대리브30	6							
15	2	7C7110-81030	묘탑재대리브조합	1							
16	2	1C7230-81060	묘대다이리브-상(6	1							
17	2	1C6930-81070	L형레일-상6	1							
18	2	1C7230-81070	묘대레일스테이(A	2							
19	2	1C7230-81101	묘대레일스테이(B	1							
20	2	1C7230-81130	플레이트	1							
21	2	1C7101-81151	스프링후크	2							
22	2	1C7230-81150	와이어잡이	1							
22-1	2	1C7230-81151	와이어잡이	1							S
(A=F100781)											
23	2	1C6950-81470	플레이트	2							
24	2	1C7230-81600	센서플레이트	6							
24-1	2	1C7230-81601	센서브라켓	6							N
(A=F100781)											
25	2	1C6900-83280	떠오름방지판	6							
26	2	1C6900-83880	플레이트	5							
27	2	22693-320481	리벳(B3.2X4.8	4							
28	2	22693-320481	리벳(B3.2X4.8	2							
29	2	22693-320641	리벳(B3.2X6.4	6							
30	2	22695-320321	리벳(B3.2X3.2	20							
31	2	22695-320481	리벳(B3.2X4.8	12							
32	2	22695-320641	리벳(B3.2X6.4	20							
33	2	22695-320641	리벳(B3.2X6.4	42							
34	2	22695-320641	리벳(B3.2X6.4	6							
35	2	22695-320641	리벳(B3.2X6.4	2							
36	2	22695-320641	리벳(B3.2X6.4	34							
37	2	22695-320641	리벳(B3.2X6.4	28							
38	2	22695-320641	리벳(B3.2X6.4	12							
39	2	22695-320641	리벳(B3.2X6.4	18							
40	2	22695-320961	리벳(3.2X9.6	2							
41	1	1E6460-83400	밴드100	8							
42	1	1C7230-85400	묘받이슈	6							
43	1	1C6900-88980	그리스주입커버	3							

N:구 ←→ 신, Q:구 ←→ 신, R:구 ←→ 신, S:구 ←→ 신, W:추가, Z:폐지, F:셋트호환, K:수량변경
++ CONTINUE ++

Fig.126. 묘탑재대연장



(A)=VP60DX-KQ
(B)=
(C)=

(D)=
(E)=
(F)=

번호	레벨	부품번호	부품명	수량						I	R
				(A)	(B)	(C)	(D)	(E)	(F)		
44	1	22487-060200	두부핀 6X 20	6							
45	1	26014-060162	볼트(M6X16	7							
46	1	26023-030102	나사(M3X10	6							

Fig.127. 요매트누름지지

(A)=VP60DX-KQ
(B)=
(C)=

(D)=
(E)=
(F)=

번호	레벨	부품번호	부품명	수량						I	R
				(A)	(B)	(C)	(D)	(E)	(F)		
1	1	194990-22130	너트(M6	6							
2	1	1C7230-82170	매트지지베이스 L Q	1							
3	1	1C7230-82180	매트지지베이스 R Q	1							
4	1	1C7230-82190	매트지지베이스 C Q	1							
5	1	1C6950-82400	고정판	3							
6	1	1C7230-82550	고정스테이 L Q	1							
6-1	1	1C7230-82551	고정스테이 L Q	1							N
(A=F100781)											
7	1	1C7230-82570	고정스테이 R Q	1							
7-1	1	1C7230-82571	고정스테이 R Q	1							N
(A=F100781)											
8	1	1C7230-82590	고정스테이 C Q	1							
9	1	26014-060162	볼트(M6X16	2							

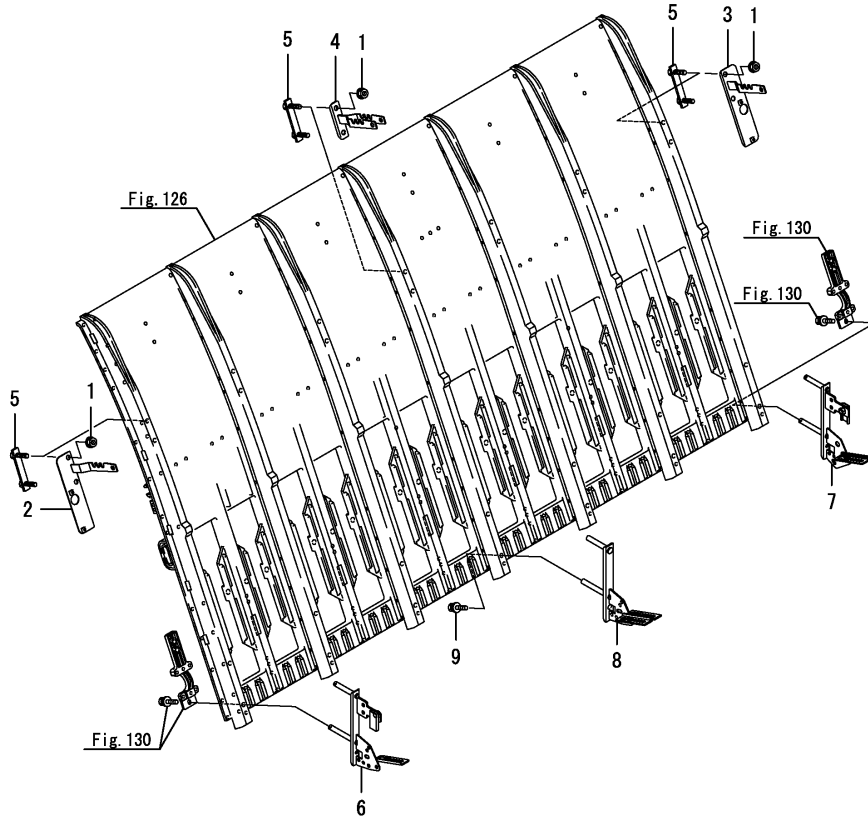


Fig.128. 묘누름봉

(A)=VP60DX-KQ
(B)=
(C)=

(D)=
(E)=
(F)=

번호	레벨	부품번호	부품명	수량						I	R
				(A)	(B)	(C)	(D)	(E)	(F)		
1	1	1C7160-82250	묘누름봉지지대	2							
2	1	1C6932-82281	로드(6	2							
3	1	1C6950-82450	고무캡(6Y	7							
4	1	22372-060000	빠짐방지스냅핀 6	2							

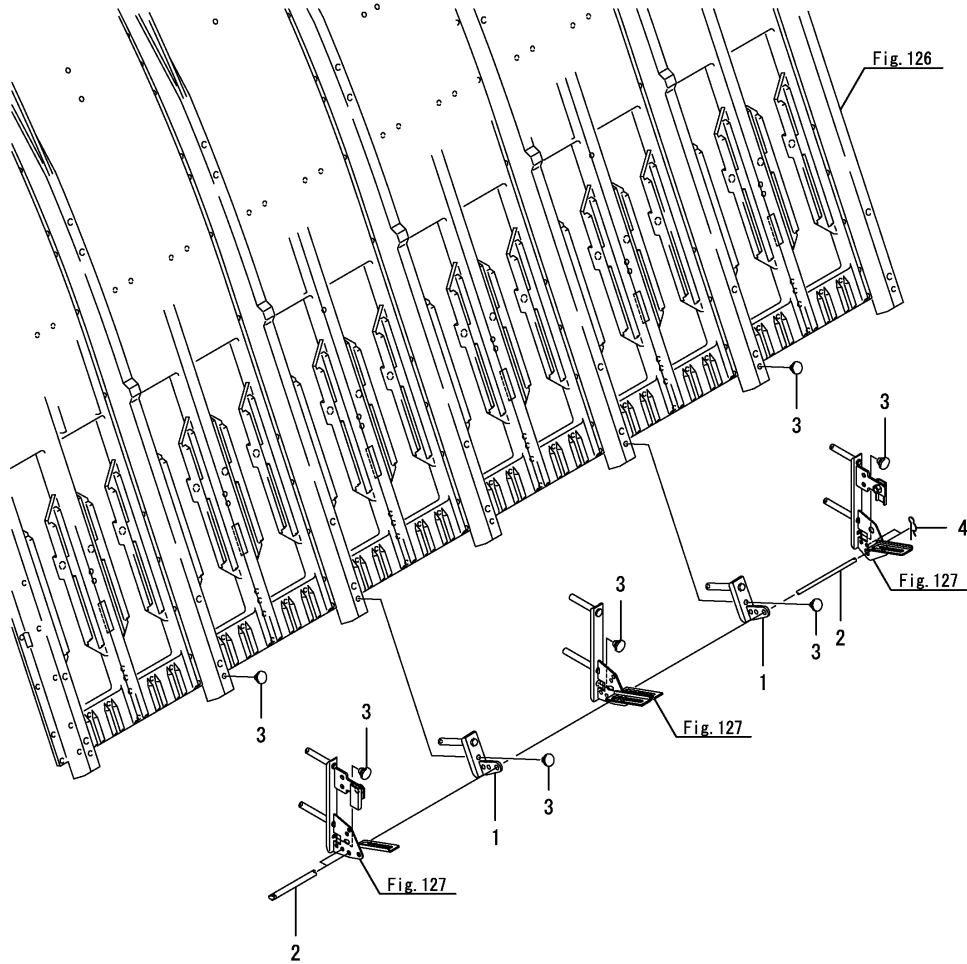
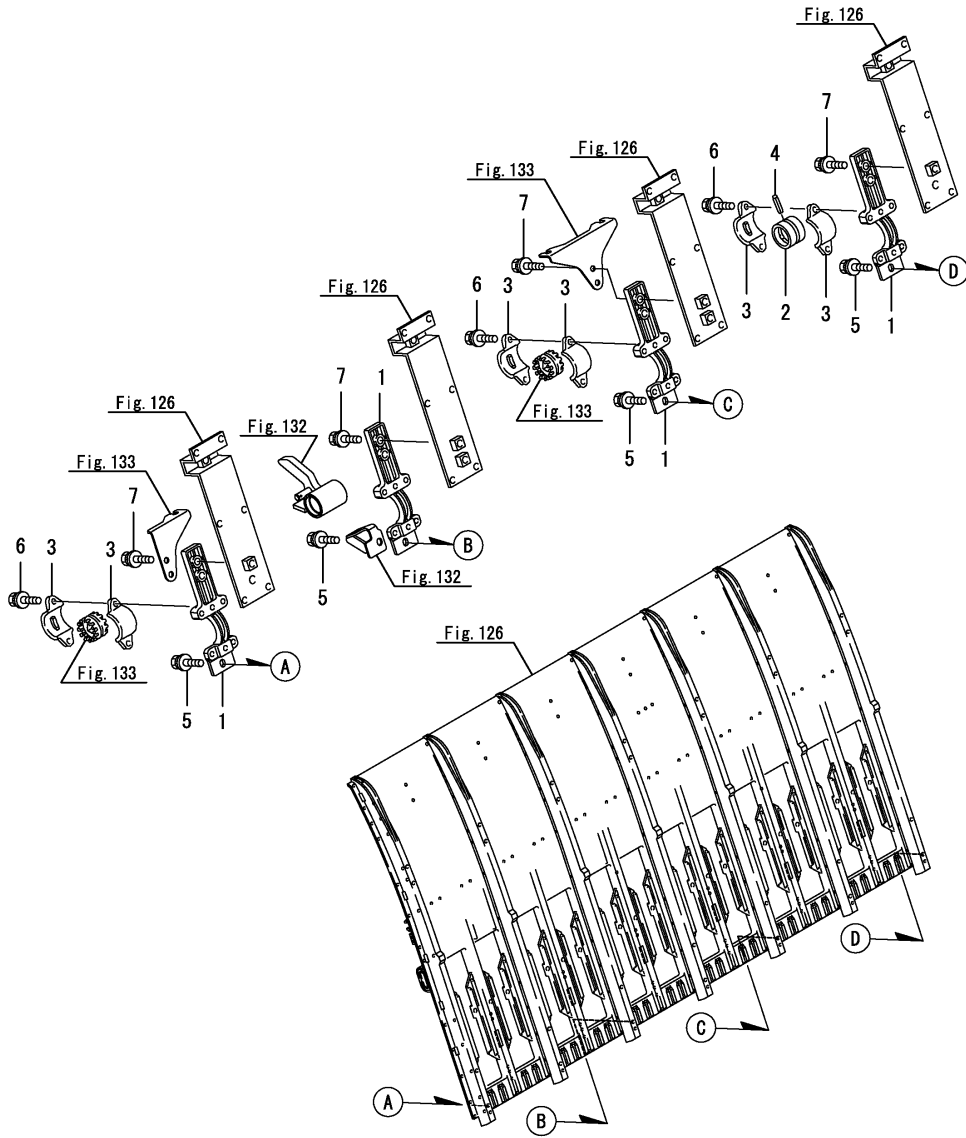


Fig.130. 베어링

(A)=VP60DX-KQ
(B)=
(C)=

(D)=
(E)=
(F)=



번호	레벨	부품번호	부품명	수량						I	R
				(A)	(B)	(C)	(D)	(E)	(F)		
1	1	1C6900-83500	베어링블록	4							
2	1	1C6710-83620	베어링	1							
3	1	1C6710-83650	베어링	6							
4	1	22351-040020	스프링핀 4.0X20	1							
5	1	26014-060202	볼트(M6X20)	4							
6	1	26014-060202	볼트(M6X20)	6							
7	1	26014-060202	볼트(M6X20)	8							

Fig.132. 종이송캠

(A)=VP60DX-KQ
(B)=
(C)=

(D)=
(E)=
(F)=

번호	레벨	부품번호	부품명	수량						I	R
				(A)	(B)	(C)	(D)	(E)	(F)		
1	1	1C6710-83250	클러치축	1							
2	1	1C6710-83260	볼베어링(6901UU)	2							
3	1	1C6710-83270	오일시일(VB162404)	2							
4	1	1C6710-83280	부시(16X22X7)	2							
5	1	1C6710-83290	스페이서(13X29X2)	2							
6	1	1C7230-83300	종이송캠	1							
7	1	1C6922-83391	스프링	1							
8	1	1C6710-83410	종이송캠스토퍼	1							
9	1	1C7150-83451	플레이트	1							
10	1	1C6710-83510	베어링홀더	2							
11	1	1C6150-96220	클러치(16X22X16)	1							
12	1	22351-030016	스프링핀 3.0X16	2							
13	1	22351-050016	스프링핀(5.0X16)	2							
14	1	26014-060202	볼트(M6X20)	4							

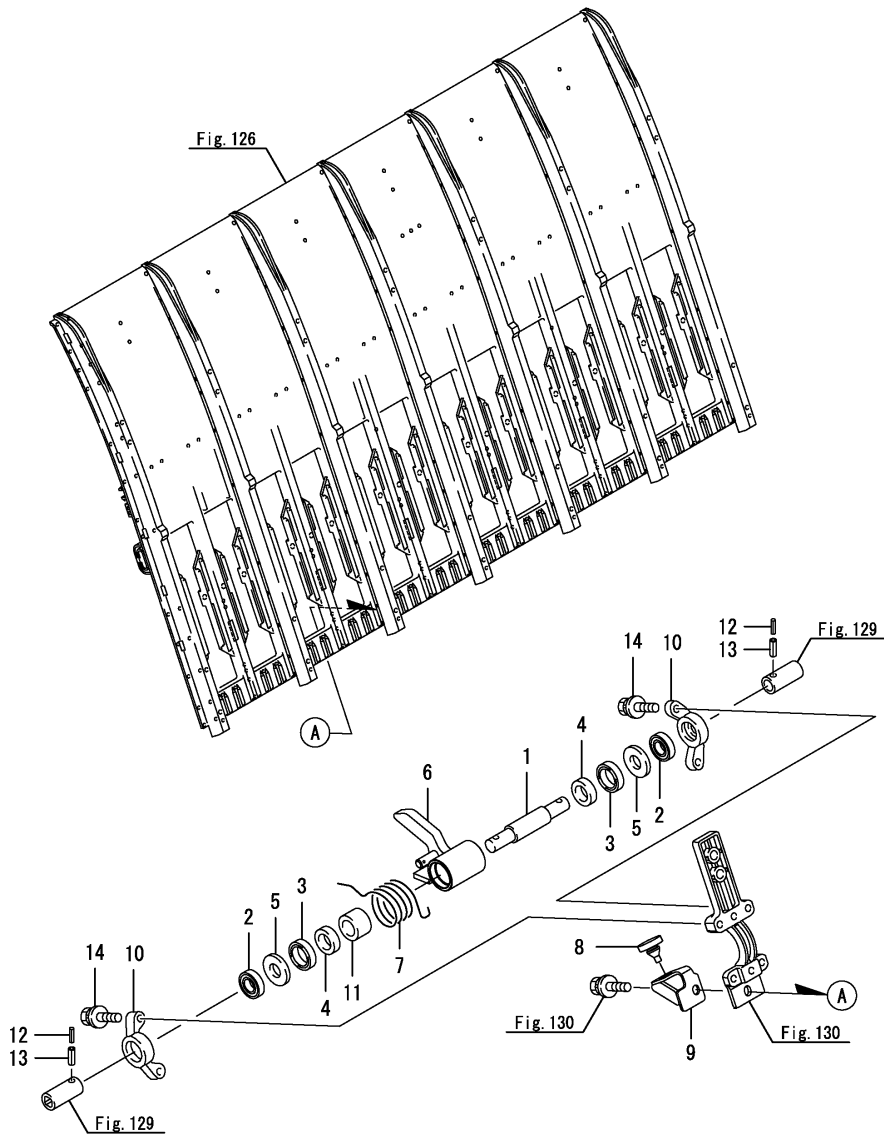
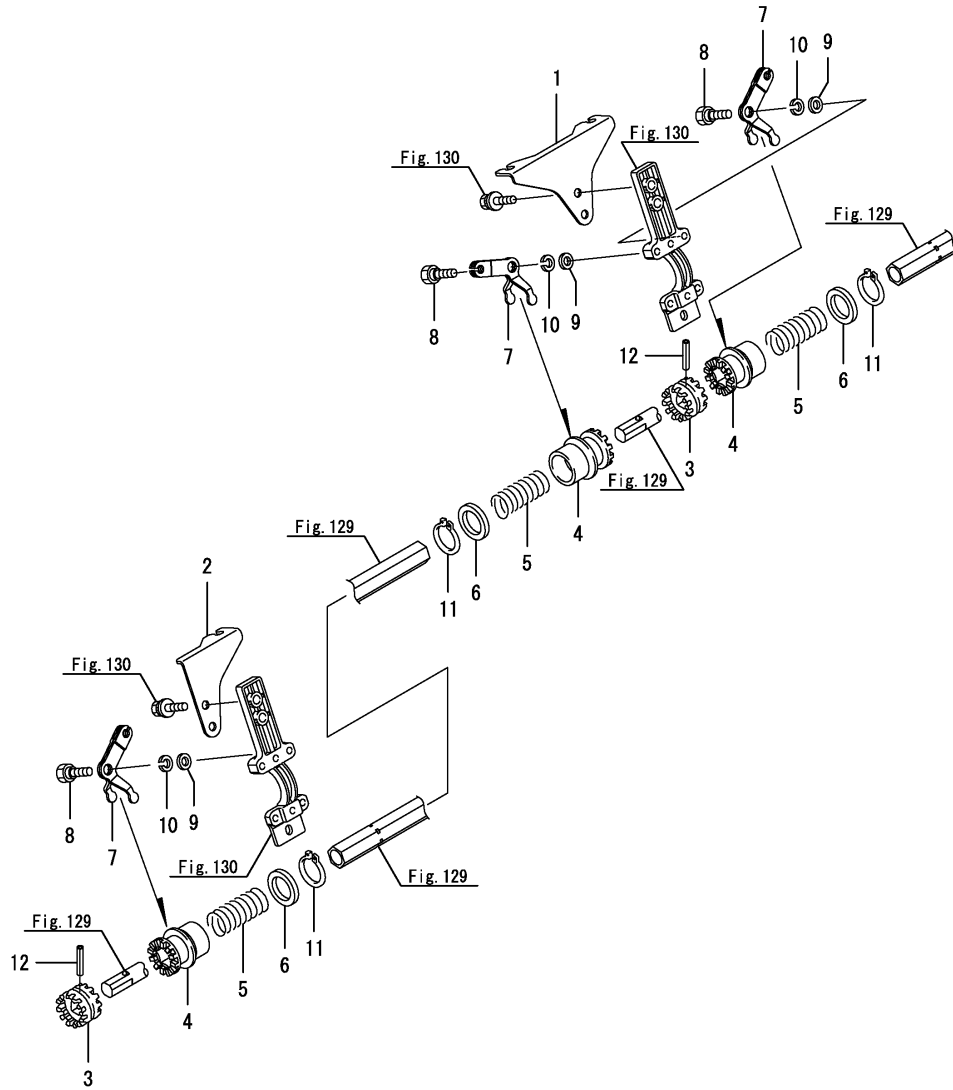


Fig.133. 종이송클러치



(A)=VP60DX-KQ
(B)=
(C)=

(D)=
(E)=
(F)=

번호	레벨	부품번호	부품명	수량						I	R
				(A)	(B)	(C)	(D)	(E)	(F)		
1	1	1C7230-83450	와이어잡이	1							
2	1	1C7230-83460	와이어잡이	1							
3	1	1C6560-83601	도그클러치A	2							
4	1	1C7010-83610	도그클러치B	3							
5	1	1C6560-83621-1	클러치스프링	3							
6	1	1C6560-83631	스페이서(19X28X1)	3							
7	1	1C6710-83700	후크	3							
8	1	1C6560-83781	볼트(M6X20)	3							
9	1	22137-060000	와셔(6)	3							
10	1	22217-060000	스프링와셔(6)	3							
11	1	22242-000180	링(18)	3							
12	1	22351-040020	스프링핀 4.0X20	2							

Fig.134. 묘탑재대연장

(A)=VP60DX-KQ
(B)=
(C)=

(D)=
(E)=
(F)=

번호	레벨	부품번호	부품명	수량						I	R
				(A)	(B)	(C)	(D)	(E)	(F)		
1	1	1C6950-81200	볼트(M6X16	12							
2	1	1C6660-81410	연장묘대235	6							
3	1	26051-060002	너트(M6	12							

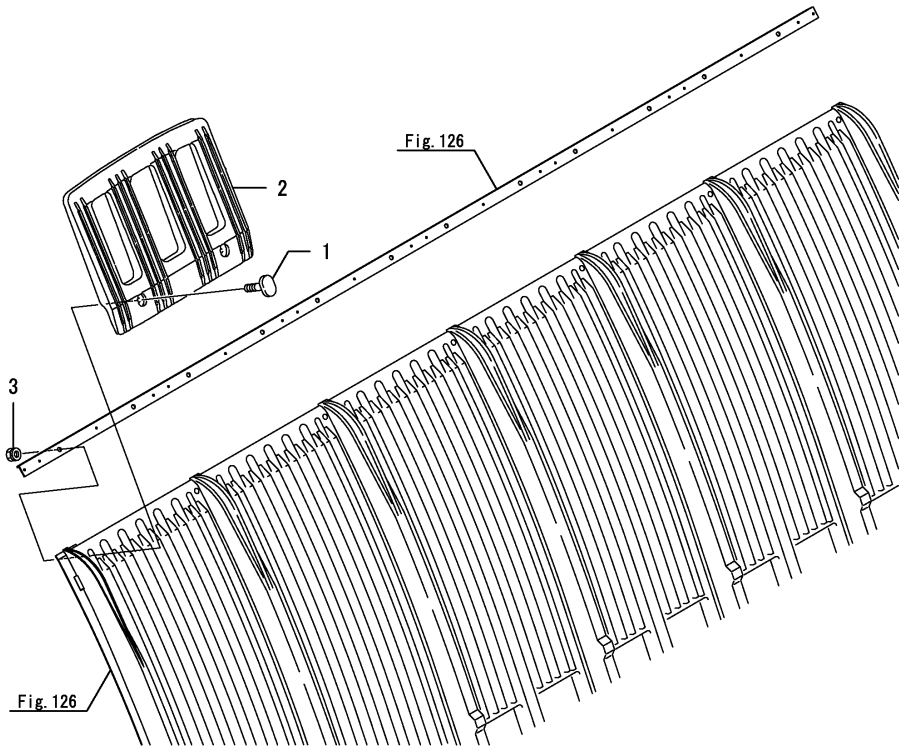


Fig.136. 요매트누름지지

(A)=VP60DX-KQ
(B)=
(C)=

(D)=
(E)=
(F)=

번호	레벨	부품번호	부품명	수량						I	R
				(A)	(B)	(C)	(D)	(E)	(F)		
1	1	1C7111-82400	잡이	4							
2	1	22157-060000	와셔(6)	4							
3	1	22217-060000	스프링와셔(6)	4							
4	1	26647-060152	나비볼트 M6X15	4							

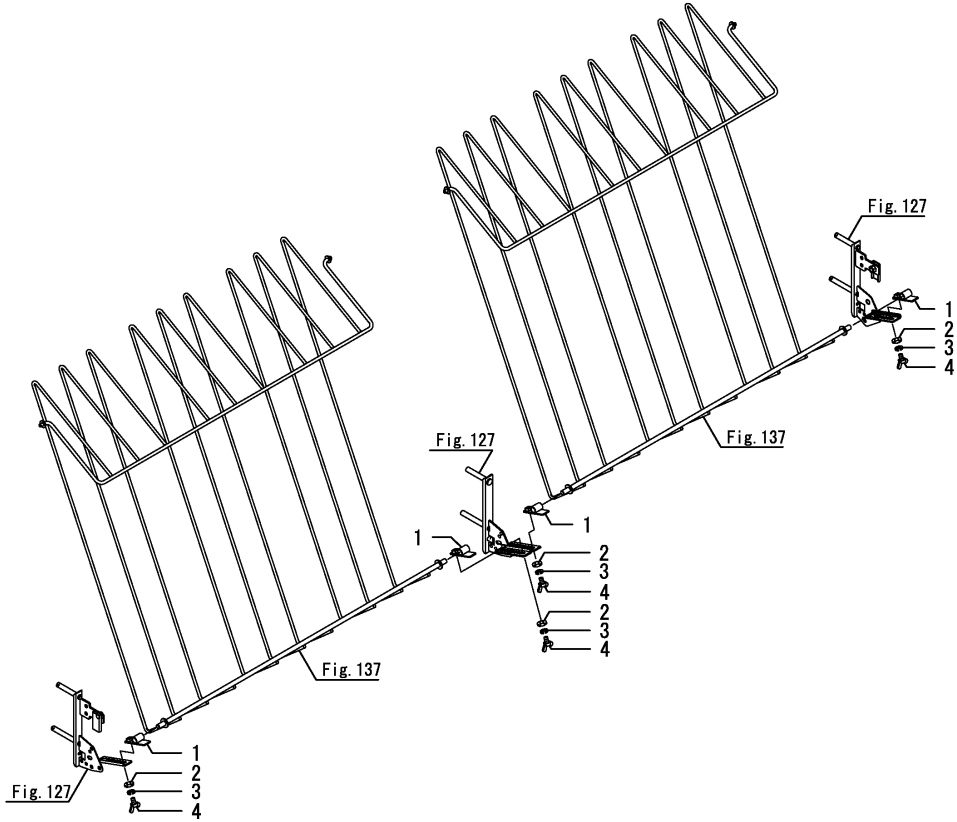
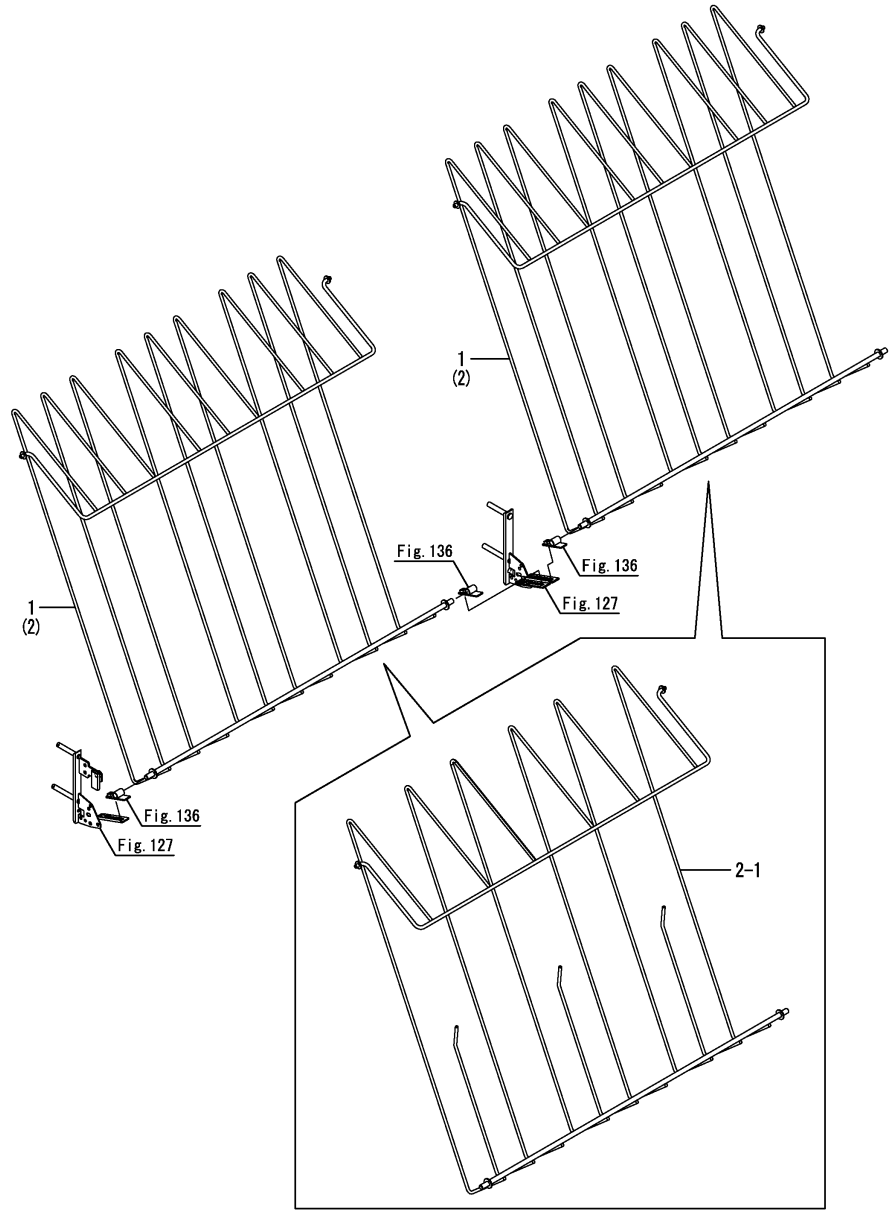


Fig.137. 요매트누름



(A)=VP60DX-KQ
(B)=
(C)=

(D)=
(E)=
(F)=

번호	레벨	부품번호	부품명	수량						I	R
				(A)	(B)	(C)	(D)	(E)	(F)		
1	1	1C7161-82060	누름대	2							
2	1	1C7161-82060	누름대	2							1
2-1	1	1C7230-82060	요매트누름대(3K	2							N 1

(A=F100781)

비고
(1)정지로터사양 전용 부품

Fig.138. 묘대아암

(A)=VP60DX-KQ
(B)=
(C)=

(D)=
(E)=
(F)=

번호	레벨	부품번호	부품명	수량						I	R
				(A)	(B)	(C)	(D)	(E)	(F)		
1	1	1C723C-82500	묘대아암	1							
2	1	26014-080252	볼트(M8X25)	2							

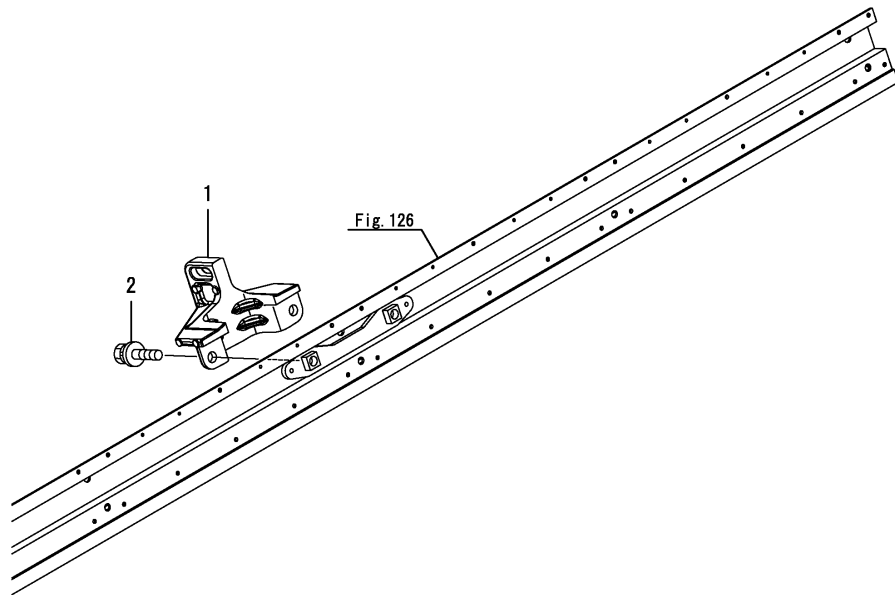
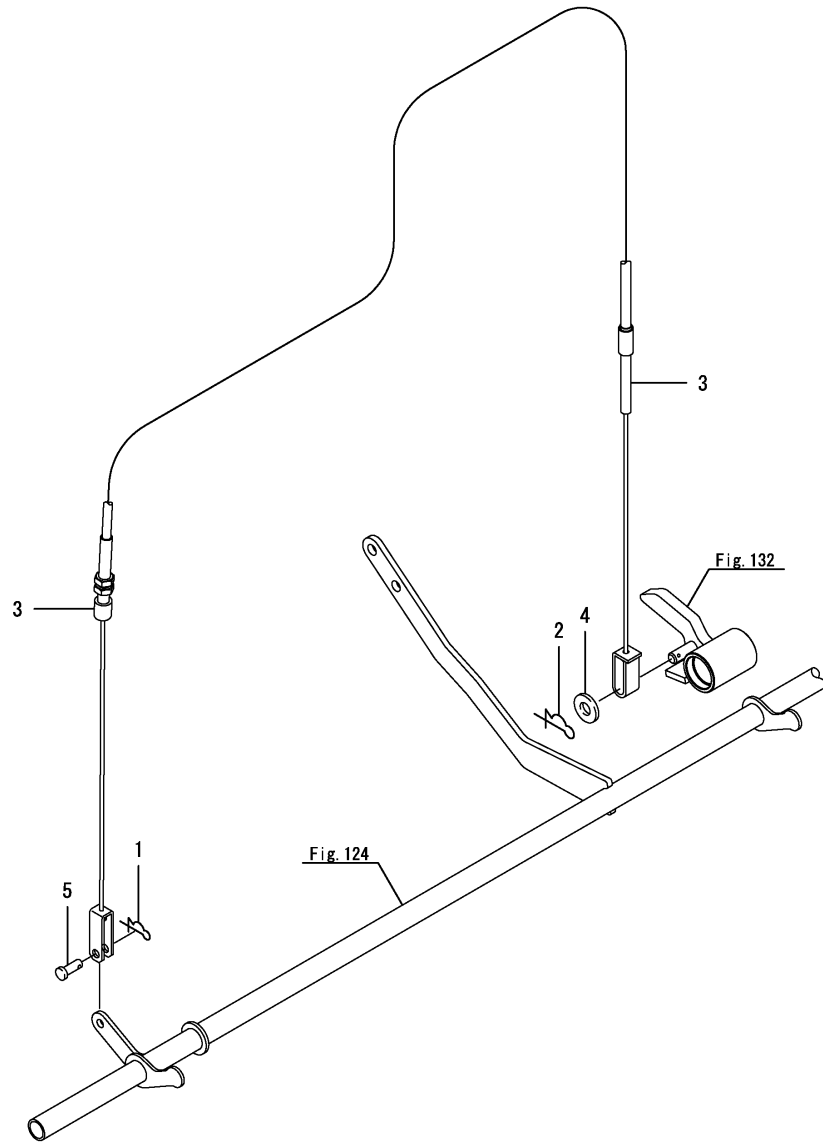


Fig.139. 종이송연동

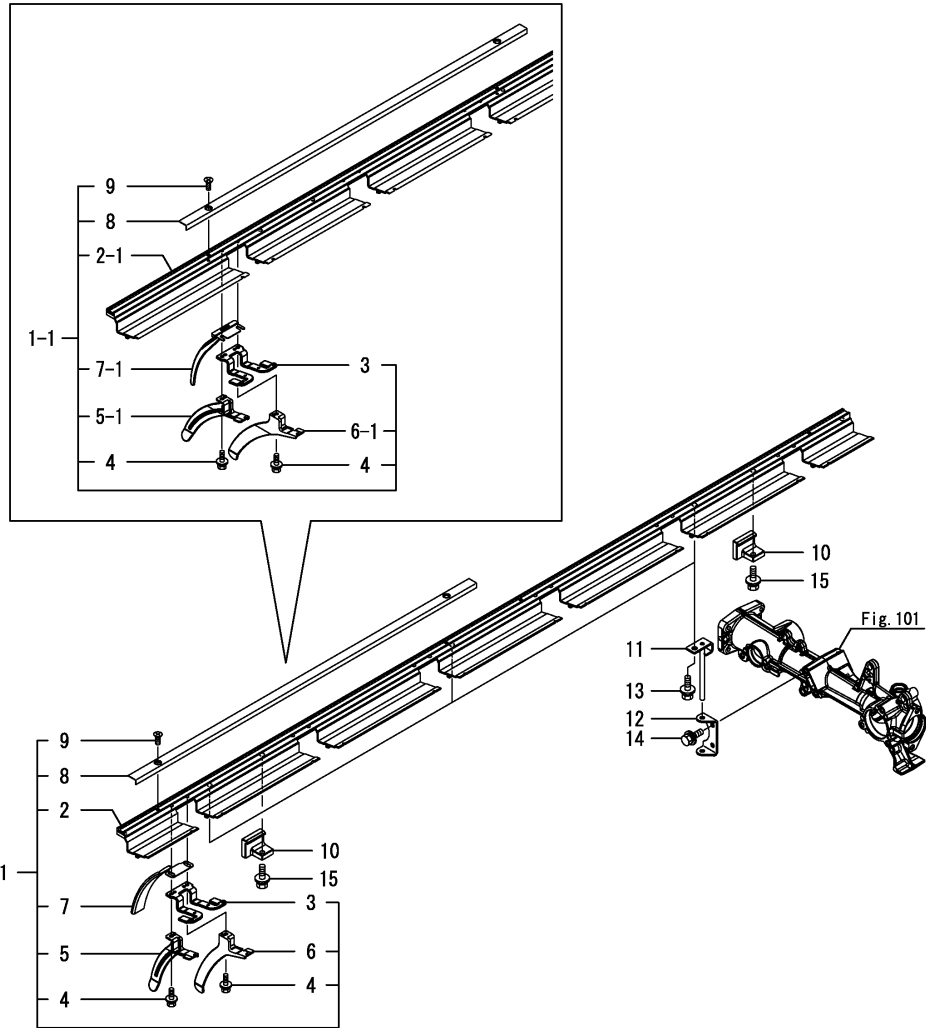
(A)=VP60DX-KQ
(B)=
(C)=

(D)=
(E)=
(F)=



번호	레벨	부품번호	부품명	수량						I	R
				(A)	(B)	(C)	(D)	(E)	(F)		
1	1	1C6281-52310	빠짐방지스냅핀 6	1							
2	1	1C6281-52320	빠짐방지스냅핀 8	1							
3	1	1C7230-83350	연동와이어	1							
4	1	22137-080000	와셔(8 (A=FXXXXX))	1							Z
5	1	22487-060160	두부핀 6X 16	1							

Fig.140. 가이드레일

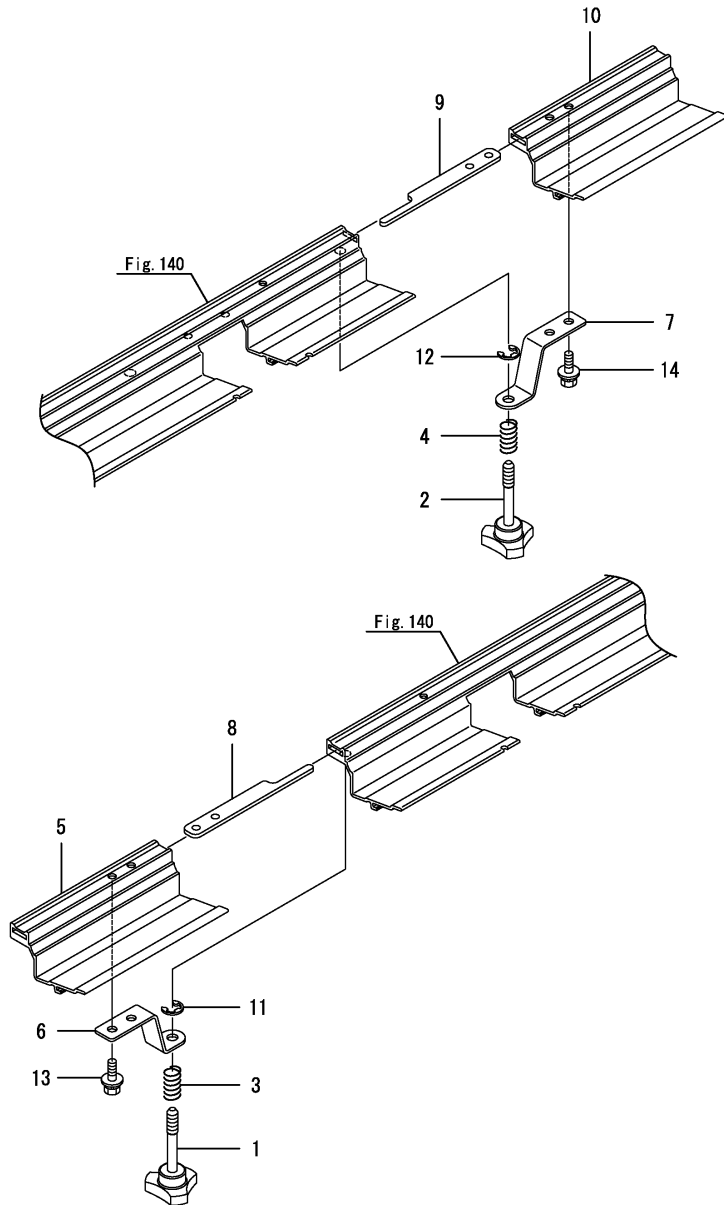


(A)=VP60DX-KQ
(B)=
(C)=

(D)=
(E)=
(F)=

번호	레벨	부품번호	부품명	수량						I	R
				(A)	(B)	(C)	(D)	(E)	(F)		
1	1	1C7230-85030	가이드레일조합	1							
1-1	1	1C7230-85700	가이드레일 조합6K	1							S
(A=F100781)											
2	2	1C7230-85050	가이드레일(6	1							
2-1	2	1C7230-85710	가이드레일 6K	1							S
(A=F100781)											
3	2	1C7230-85070	가이드레일보강(18	6							
4	2	1C6720-85101	볼트(M5	12							
5	2	1C7230-85100	통가이드 L	6							
5-1	2	1C731C-85200	통가이드 L	6							S
(A=F100781)											
6	2	1C7230-85110	통가이드 R	6							
6-1	2	1C731C-85210	통가이드 R	6							S
(A=F100781)											
7	2	1C7200-85171	통가이드 FP	6							
7-1	2	1C731C-85900	통가이드 F	6							S
(A=F100781)											
8	2	1C7230-85170	레일커버 6	2							
9	2	26573-050122-W	나사(5X12	4							
10	1	1C6650-85402	규제슈	2							
11	1	1C720C-85500	가이드레일스테이	3							
12	1	1C720C-85550	가이드레일브라켓	3							
13	1	26014-080162	볼트(M8X16	3							
14	1	26014-080202	볼트(M8X20	6							
15	1	26014-080202	볼트(M8X20	2							

Fig.141. 연장레일

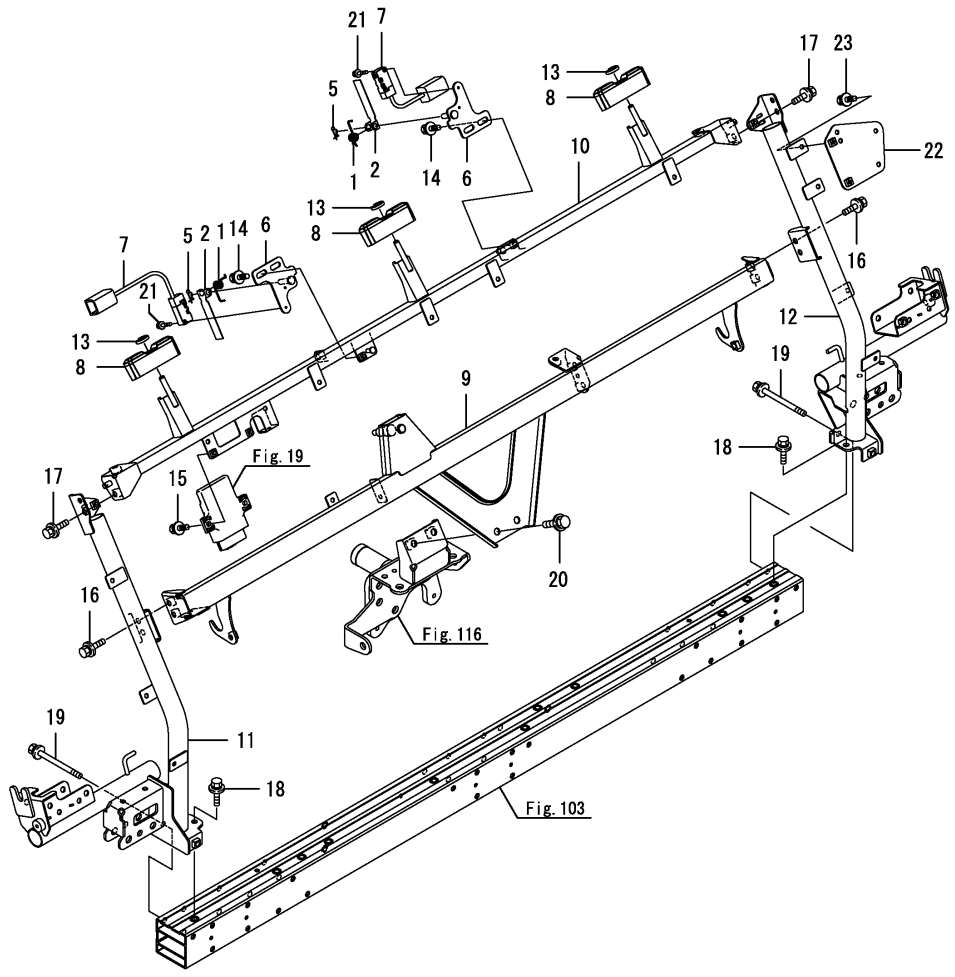


(A)=VP60DX-KQ
(B)=
(C)=

(D)=
(E)=
(F)=

번호	레벨	부품번호	부품명	수량						I	R
				(A)	(B)	(C)	(D)	(E)	(F)		
1	1	1A1220-46130 (A=F100781)	손잡이볼트 55	1							Z
2	1	1A1220-46130 (A=F100781)	손잡이볼트 55	1							Z
3	1	1C6490-83110 (A=F100781)	스프링(12X20)	1							Z
4	1	1C6490-83110 (A=F100781)	스프링(12X20)	1							Z
5	1	1C7230-85200 (A=F100781)	연장레일6 L	1							Z
6	1	1C7230-85250 (A=F100781)	노브스테이	1							Z
7	1	1C7230-85250 (A=F100781)	노브스테이	1							Z
8	1	1C7230-85260 (A=F100781)	연결스테이	1							Z
9	1	1C7230-85260 (A=F100781)	연결스테이	1							Z
10	1	1C7230-85500 (A=F100781)	연장레일6 R	1							Z
11	1	22272-000070 (A=F100781)	링(E- 7)	1							Z
12	1	22272-000070 (A=F100781)	링(E- 7)	1							Z
13	1	26014-060162 (A=F100781)	볼트(M6X16)	2							Z
14	1	26014-060162 (A=F100781)	볼트(M6X16)	2							Z

Fig.142. 식부프레임

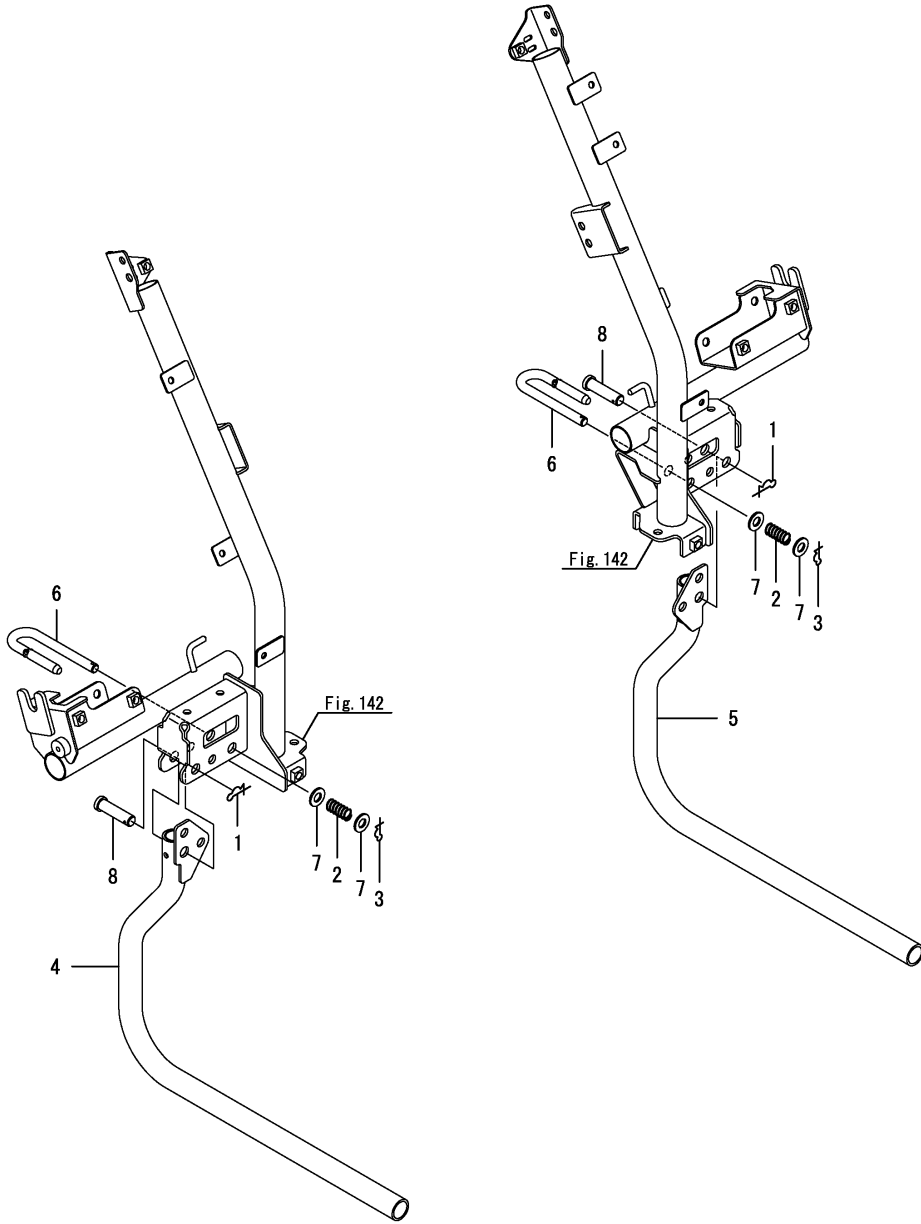


(A)=VP60DX-KQ
(B)=
(C)=

(D)=
(E)=
(F)=

번호	레벨	부품번호	부품명	수량						I	R
				(A)	(B)	(C)	(D)	(E)	(F)		
1	1	1C7160-07080	스프링(리턴)	2							
2	1	1C7080-07150	스위치아암	2							
5	1	1C6281-52310	빠짐방지스냅핀 6	2							
6	1	1C723C-71150	스태이(스위치)	2							
7	1	1E8915-81450	마이크로스위치	2							
8	1	1C7101-86100	묘대지지수	3							
9	1	1C7230-86101	롤링아암(6)	1							
10	1	1C7230-86301	핀홀더	1							
11	1	1C7230-86501	사이드프레임(L)	1							
12	1	1C7230-86701	사이드프레임(R)	1							
13	1	22272-000060	링(E- 6)	3							
14	1	26014-060162	볼트(M6X16)	2							
15	1	26014-060202	볼트(M6X20)	2							
16	1	26014-080202	볼트(M8X20)	4							
17	1	26014-080202	볼트(M8X20)	2							
18	1	26014-080202	볼트(M8X20)	2							
19	1	26014-080902	볼트(M8X90)	2							
20	1	26014-100252	볼트(M10X25)	2							
21	1	26023-030162	나사(M3X16)	4							
22	1	1C7240-86970	배선고정플레이트	1							
		(A=F100781)									
23	1	26014-060162	볼트(M6X16)	2							
		(A=F100781)									

Fig.143. 사이드범퍼

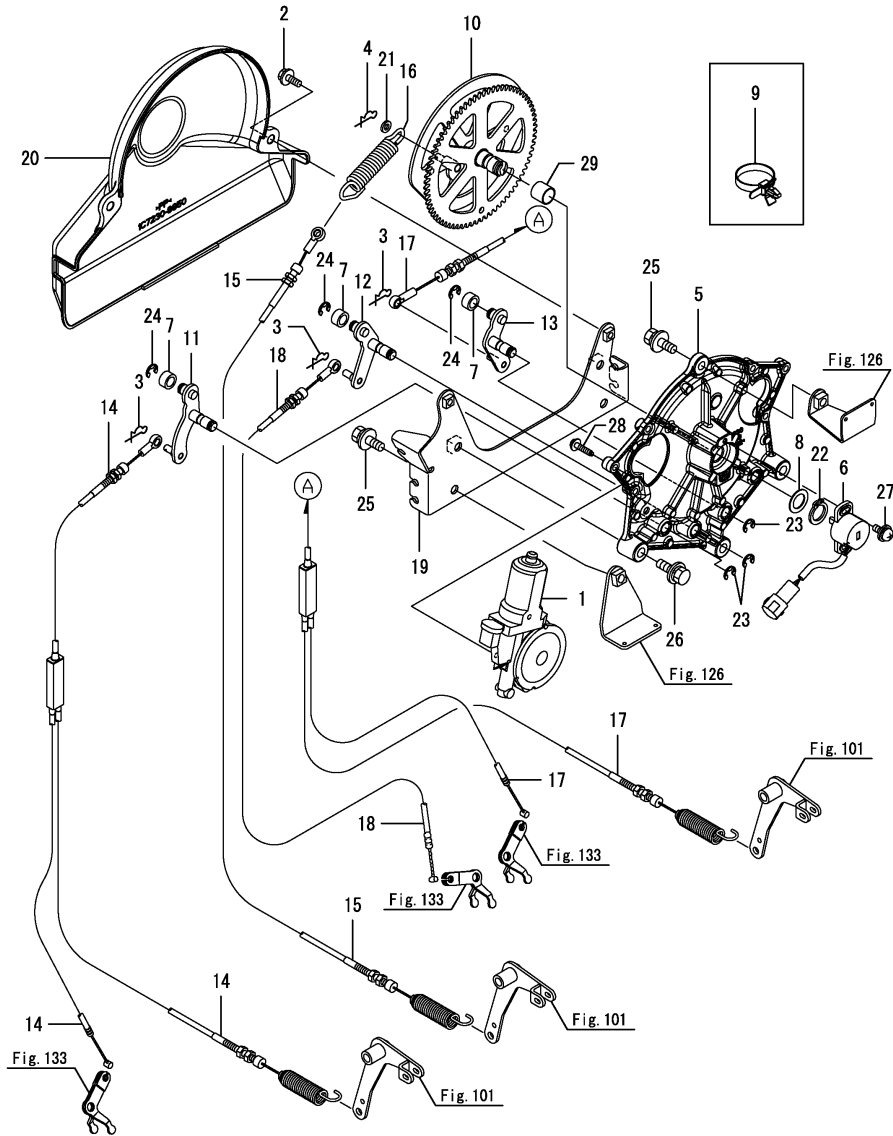


(A)=VP60DX-KQ
(B)=
(C)=

(D)=
(E)=
(F)=

번호	레벨	부품번호	부품명	수량						I	R
				(A)	(B)	(C)	(D)	(E)	(F)		
1	1	192180-26481	빠짐방지스냅핀(12	2							
2	1	1C7190-42050	스프링(1X11.5X36	2							
3	1	1C6360-65700	빠짐방지스냅핀 10	2							
4	1	1C7230-87500	사이드범퍼 L	1							
5	1	1C7230-87550	사이드범퍼 R	1							
6	1	1C723C-87560	범퍼핀	2							
7	1	22137-100000	와셔(10	4							
8	1	22487-120400	두부핀(H12X40	2							

Fig.144. 유니트클러치조작



(A)=VP60DX-KQ
(B)=
(C)=

(D)=
(E)=
(F)=

번호	레벨	부품번호	부품명	수량						I	R
				(A)	(B)	(C)	(D)	(E)	(F)		
1	1	1C7121-08501	모터 DC 34(7T)	1							
2	1	1E6250-34560	볼트 AW6X16	2							
3	1	1C6281-52310	빠짐방지스냅핀 6	3							
4	1	1C6281-52310	빠짐방지스냅핀 6	1							
5	1	1C7230-52600	모터베이스	1							
5-1	1	1C7230-52601	모터베이스	1						F	1
(A=*2015.01.)											
5-2	1	1C7230-52602	모터베이스	1						F	2
(A=*2015.10.)											
6	1	1C7230-52730	센서	1							
7	1	1C6600-55200	칼라(10X15X8)	3							
8	1	1E4130-74010	라이너(15.2X24X1)	1							
9	1	1E8775-84120	밴드클램프	6							
10	1	1C7230-88011	유니트클러치기어	1							
10-1	1	1C7230-88012	섹터유닛 CLT기어	1						F	1
(A=*2015.01.)											
11	1	1C7230-88050	조작아암	1							
12	1	1C7230-88080	조작아암	1							
13	1	1C7230-88110	조작아암	1							
14	1	1C7230-88260	유니트클러치와이어 1.2	1							
15	1	1C7230-88271	유니트클러치와이어 3.4	1							
16	1	1C7230-88280	스프링(14X86)	1							
17	1	1C7230-88290	유니트클러치와이어 5.6	1							
18	1	1C7230-88300	중이송와이어(3.4)	1							
19	1	1C7230-88330	와이어잡이	1							
20	1	1C7230-88500	커버	1							
21	1	22137-060000	와셔(6)	1							
22	1	22242-000150	링(15)	1							
23	1	22272-000080	링(E- 8)	3							
24	1	22272-000080	링(E- 8)	3							
25	1	26014-080202	볼트(M8X20)	3							
26	1	26014-080352	볼트(M8X35)	2							
27	1	26023-040122	나사(M4X12)	1							
28	1	26476-050202	스크류(M5X20)	3							
29	1	24550-015150	부시(15X15)	1							W 1
(A=*2015.01.)											
29-1	1	24550-015200	부시(15X20)	1						F	2
(A=*2015.10.)											

비고

- (1)No.5-1, 10-1 & 29은 셋트로 교체 가능함.
- (2)No.5-2, 29-1은 셋트로 교체 가능함.

N:구 ←→ 신, Q:구 ←→ 신, R:구 ←→ 신, S:구 ←→ 신, W:추가, Z:폐지, F:셋트호환, K:수량변경

Fig.145. 와이어가이드(Z사양제외)

(A)=VP60DX-KQ
(B)=
(C)=

(D)=
(E)=
(F)=

번호	레벨	부품번호	부품명	수량						I	R
				(A)	(B)	(C)	(D)	(E)	(F)		
1	1	1C7230-88950	와이어가이드	2							
1-1	1	1C7230-88951 (A=FXXXXX)	와이어가이드	2							N
2	1	26014-080202	볼트(M8X20)	2							

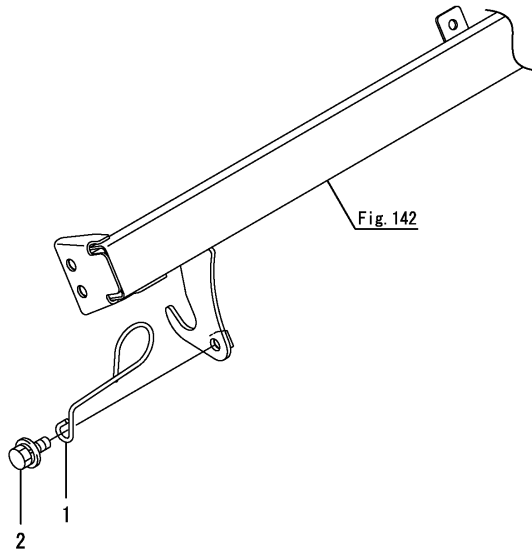
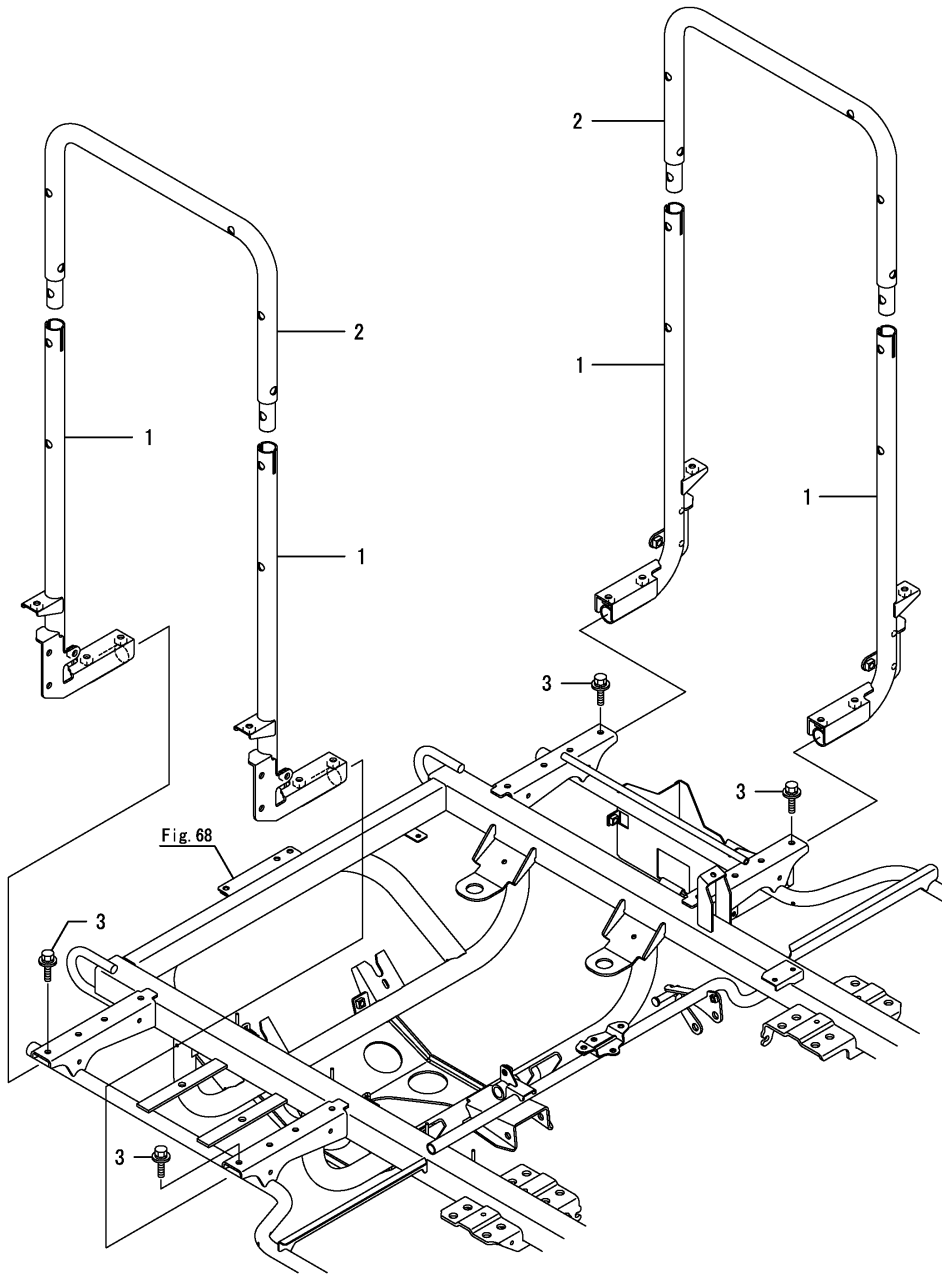


Fig.146. 식부프레임(예비)

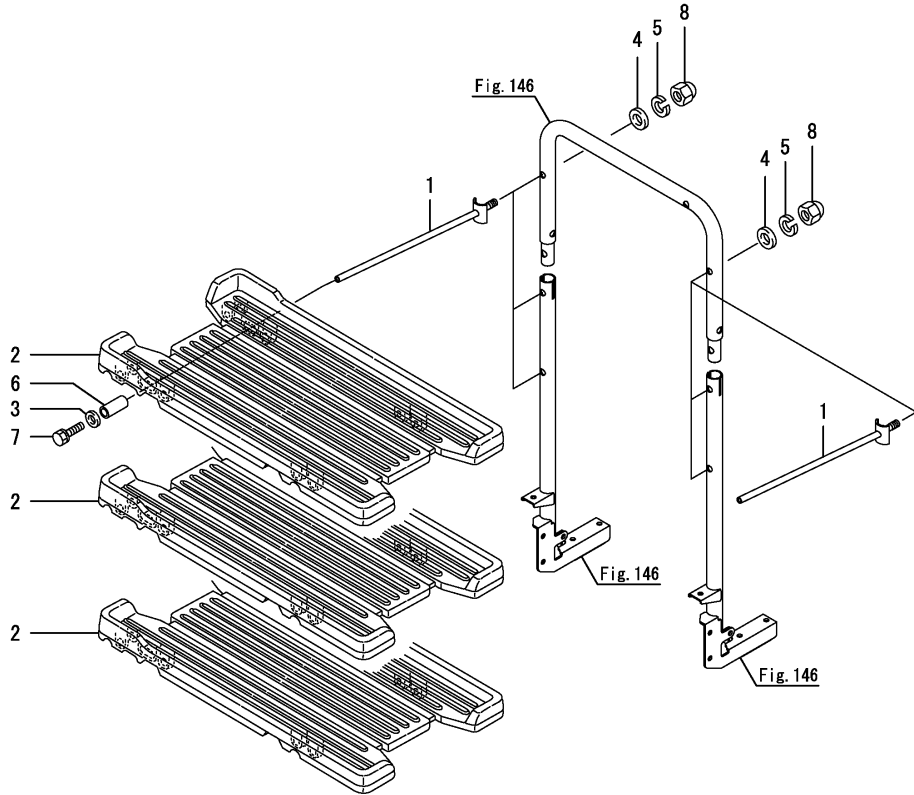


(A)=VP60DX-KQ
(B)=
(C)=

(D)=
(E)=
(F)=

번호	레벨	부품번호	부품명	수량						I	R
				(A)	(B)	(C)	(D)	(E)	(F)		
1	1	1C7100-91001-1	예비묘탑재대스테이-하	4							
1-1	1	1C7240-91100	예비묘탑재대프레임 Q	4							R
(A=F100781)											
2	1	1C7100-91300	손잡이(예비묘대	2							
3	1	26014-080162	볼트(M8X16	8							

Fig.149. 예비묘삽재대



(A)=VP60DX-KQ
(B)=
(C)=

(D)=
(E)=
(F)=

번호	레벨	부품번호	부품명	수량						I	R
				(A)	(B)	(C)	(D)	(E)	(F)		
1	1	1C6730-91252	삽재대지로드33H	12							
2	1	1C6900-91500	예비묘삽재대	6							
3	1	22137-080000	와셔(8)	12							
4	1	22137-120000	와셔(12)	12							
5	1	22217-120000	스프링와셔(12)	12							
6	1	23061-120035	비닐파이프(12X35)	12							
7	1	26013-080202	볼트(M8X20)	12							
8	1	26688-120002	캡너트(M12)	12							

Fig.150. 마커유닛

(A)=VP60DX-KQ
(B)=
(C)=

(D)=
(E)=
(F)=

번호	레벨	부품번호	부품명	수량						I	R
				(A)	(B)	(C)	(D)	(E)	(F)		
1	1	1C7102-07500	마이크로스위치	4							
2	1	1C7121-08501	모터 DC 34(7T)	2							
3	1	1C6560-12200	부시(클러치핀)	2							
4	1	1E6250-34560	볼트 AW6X16	2							
5	1	1C7102-92010	마커지지대	2							
5-1	1	1C7102-92011	마커지지대	2							N
(A=F100781)											
6	1	1C7102-92020	마커기어(18T)	2							
7	1	1C7102-92100	마커유닛커버	2							
8	1	1C7102-92123	마커아암	2							
9	1	1C7102-92161	마커아암	2							
10	1	1C7102-92180	마커스프링	2							
11	1	26014-08020	볼트(M8X20)	2							
12	1	26014-080802	볼트(M8X80)	4							
13	1	26023-040162	나사(M4X16)	4							
14	1	26476-050202	스크류(M5X20)	6							

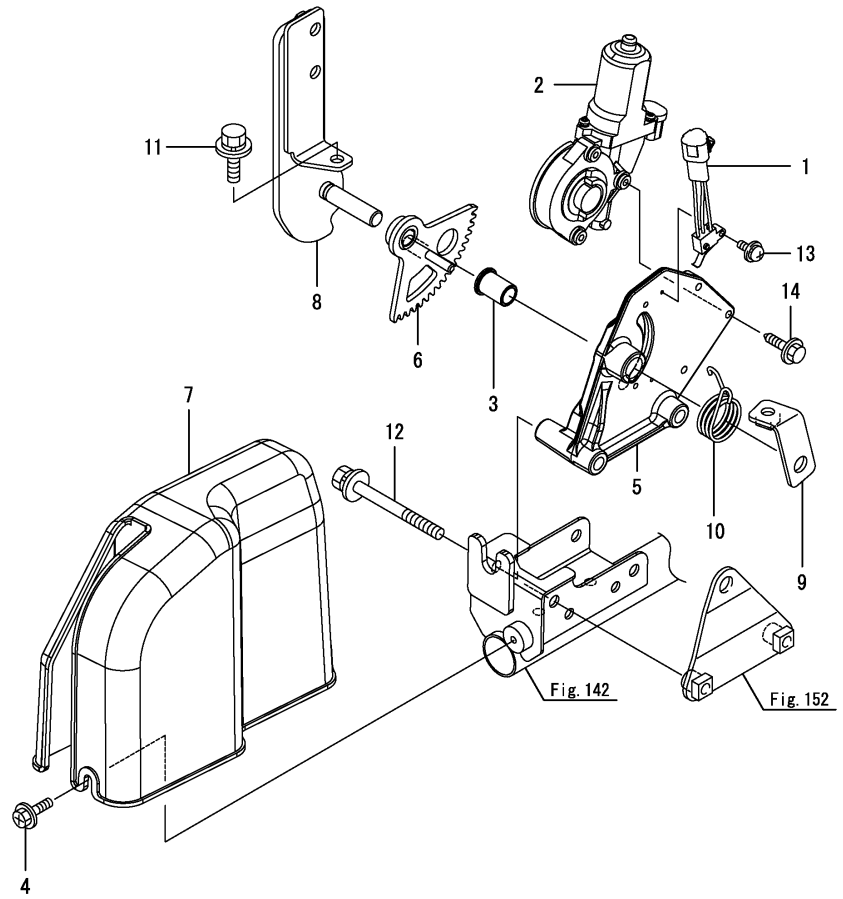
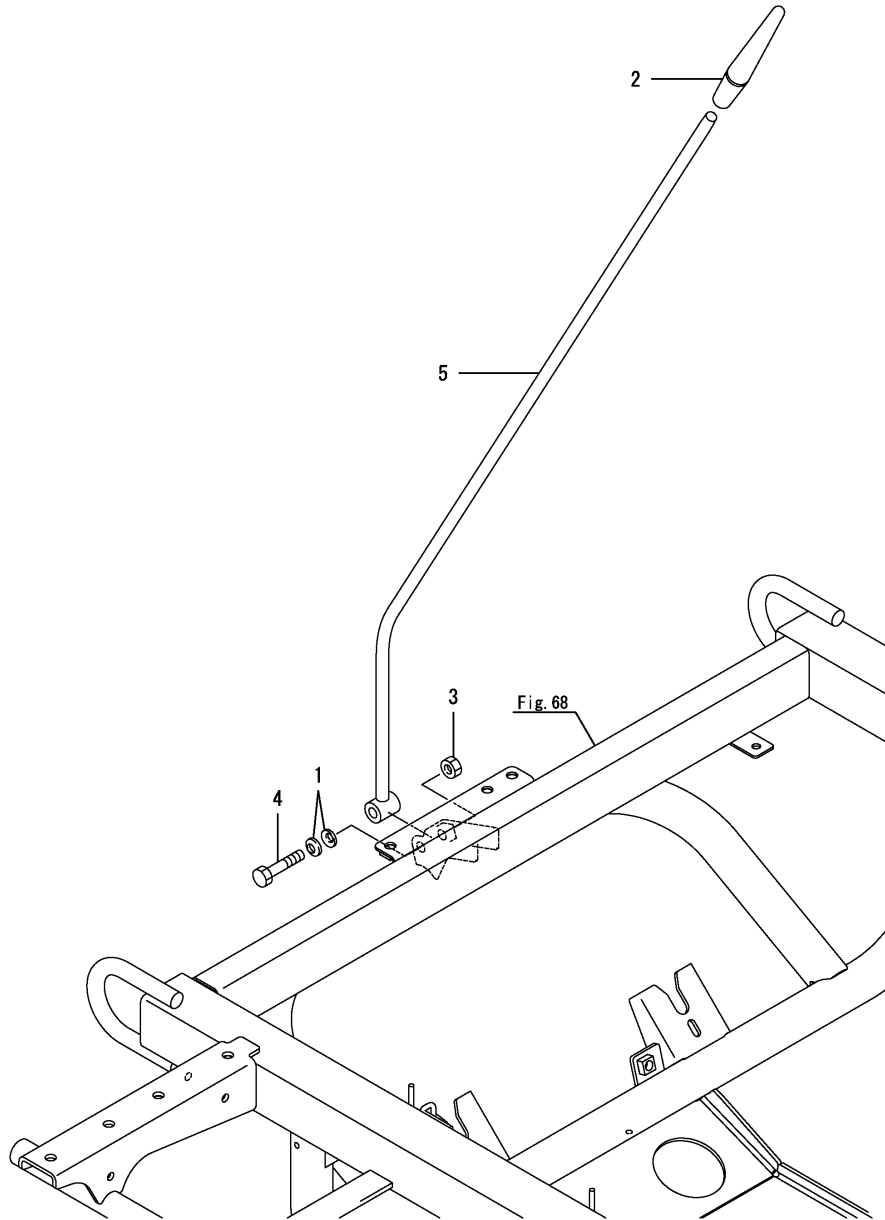


Fig.151. 센터마커



(A)=VP60DX-KQ
(B)=
(C)=

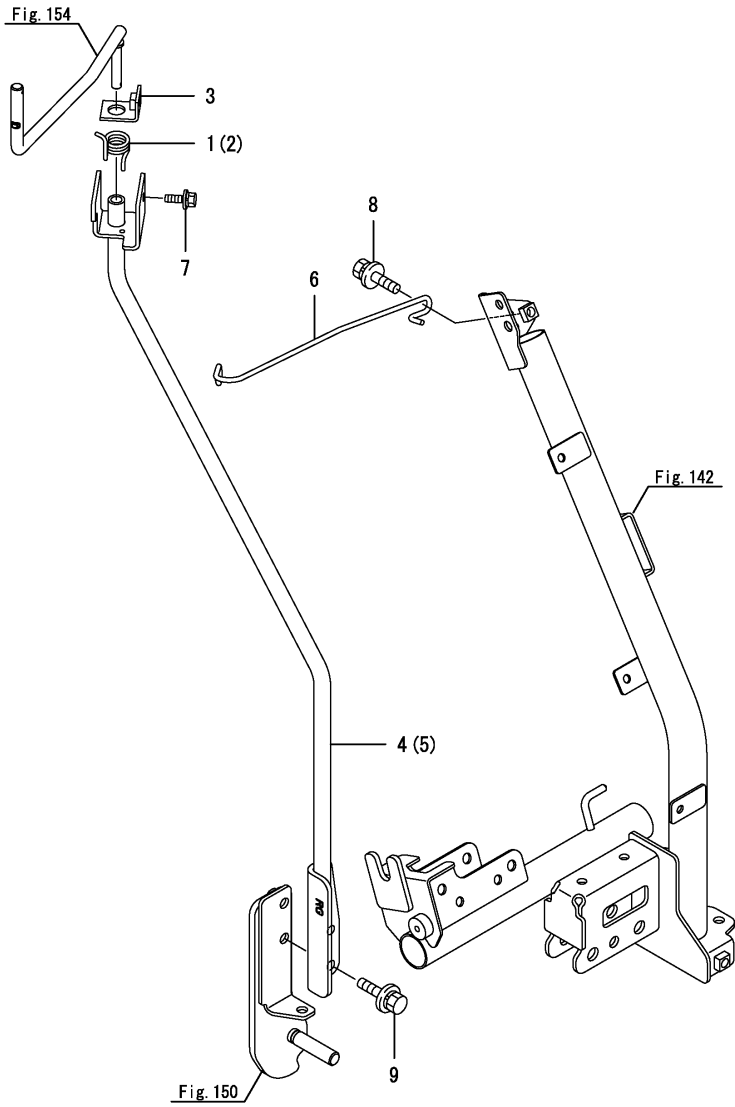
(D)=
(E)=
(F)=

번호	레벨	부품번호	부품명	수량						I	R
				(A)	(B)	(C)	(D)	(E)	(F)		
1	1	194300-37570	스프링	2							
2	1	1C6560-92530	센터마커(상)	1							
3	1	1C6600-92580	고정너트(M8)	1							
4	1	1C6650-92651	볼트(M8X40)	1							
5	1	1C720C-92700	센터마커	1							

Fig.153. 마커아암

(A)=VP60DX-KQ
(B)=
(C)=

(D)=
(E)=
(F)=



번호	레벨	부품번호	부품명	수량						I	R
				(A)	(B)	(C)	(D)	(E)	(F)		
1	1	1C7101-92331	마커스프링(L)	1							
2	1	1C7101-92341	마커스프링(R)	1							
3	1	1C7101-92351	스프링스토퍼	2							
4	1	1C7230-92611	마커수납대 6L	1							
5	1	1C7230-92621	마커수납대 6R	1							
6	1	1C7230-92810	마커후크	2							
6-1	1	1C7230-92811	마커후크	2							N
(A=F100682)											
7	1	26014-060162	볼트(M6X16)	2							
8	1	26014-080202	볼트(M8X20)	2							
9	1	26014-080252	볼트(M8X25)	4							

Fig.154. 풍차마커

(A)=VP60DX-KQ
(B)=
(C)=

(D)=
(E)=
(F)=

번호	레벨	부품번호	부품명	수량						I	R
				(A)	(B)	(C)	(D)	(E)	(F)		
1	1	1C6360-65700	빠짐방지스냅핀 10	2							
2	1	1C7230-92500	풍차마커	2							
3	1	1C7230-92530	베어링(10X29X10)	4							
4	1	1C7230-92540	로드	2							

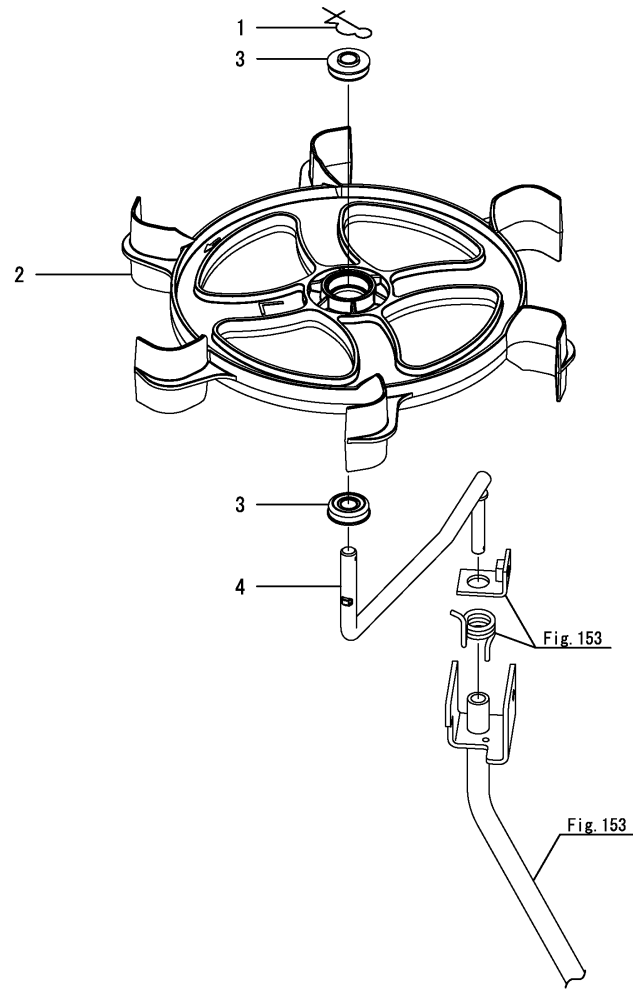
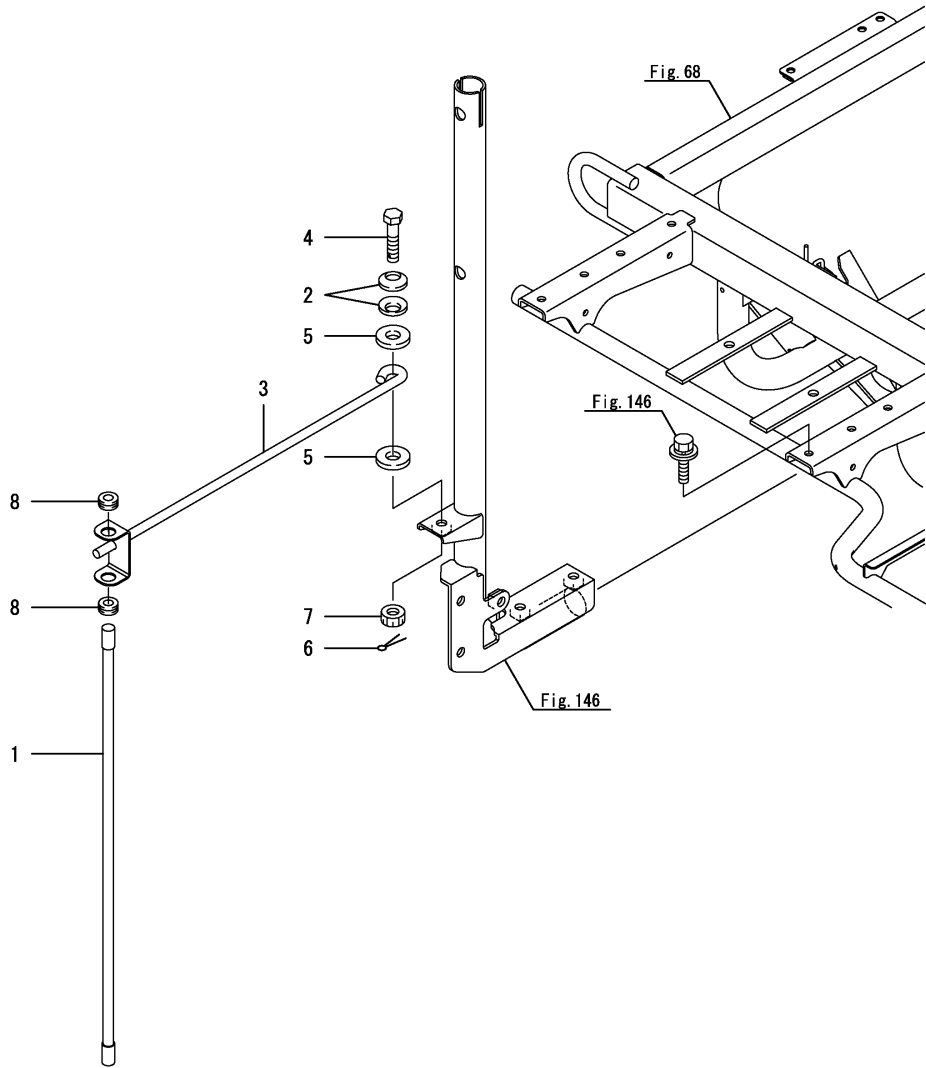


Fig.155. 사이드마커



(A)=VP60DX-KQ
(B)=
(C)=

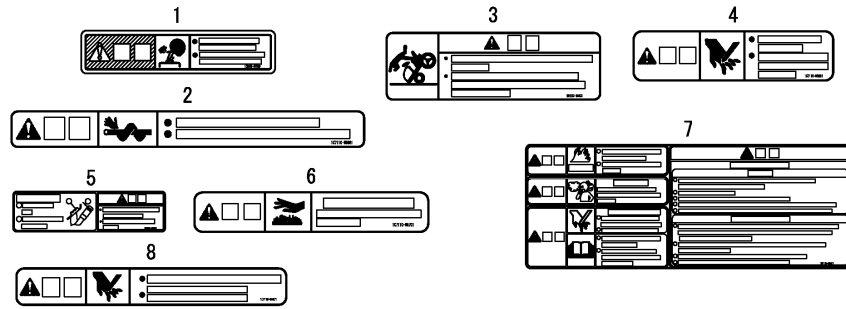
(D)=
(E)=
(F)=

번호	레벨	부품번호	부품명	수량						I	R
				(A)	(B)	(C)	(D)	(E)	(F)		
1	1	1C726C-26901	사이드마커	2							
2	1	1C727C-92540	스프링와셔	4							
3	1	1C731C-92800	사이드마커 6	2							
4	1	1C7100-92900	볼트(M8X35)	2							
5	1	22157-080000	와셔(8)	4							
6	1	22417-200200	분할핀 2.0X20	2							
7	1	26817-080002	캡슐너트(M8)	2							
8	1	29311-095000	그로멧(9)	4							

Fig.156. 명판(안전)

(A)=VP60DX-KQ
(B)=
(C)=

(D)=
(E)=
(F)=



번호	레벨	부품번호	부품명	수량						I	R
				(A)	(B)	(C)	(D)	(E)	(F)		
1	1	1E9058-97300	명판(라디에이터)	1							
2	1	1C7110-95681	명판(위험)	1							
3	1	1C7230-95900	명판(위험)	1							
4	1	1C7110-95691	명판(주의)	1							
5	1	1C7230-95800	명판(브레이크위험)	1							
5-1	1	1C7230-95801	명판(브레이크위험)	1							N
(A=F100781)											
6	1	1C7110-95701	주의(머플러)	1							
7	1	1C7110-95611	명판(안전)	1							
8	1	1C7110-95671	명판(식부부경고)	1							

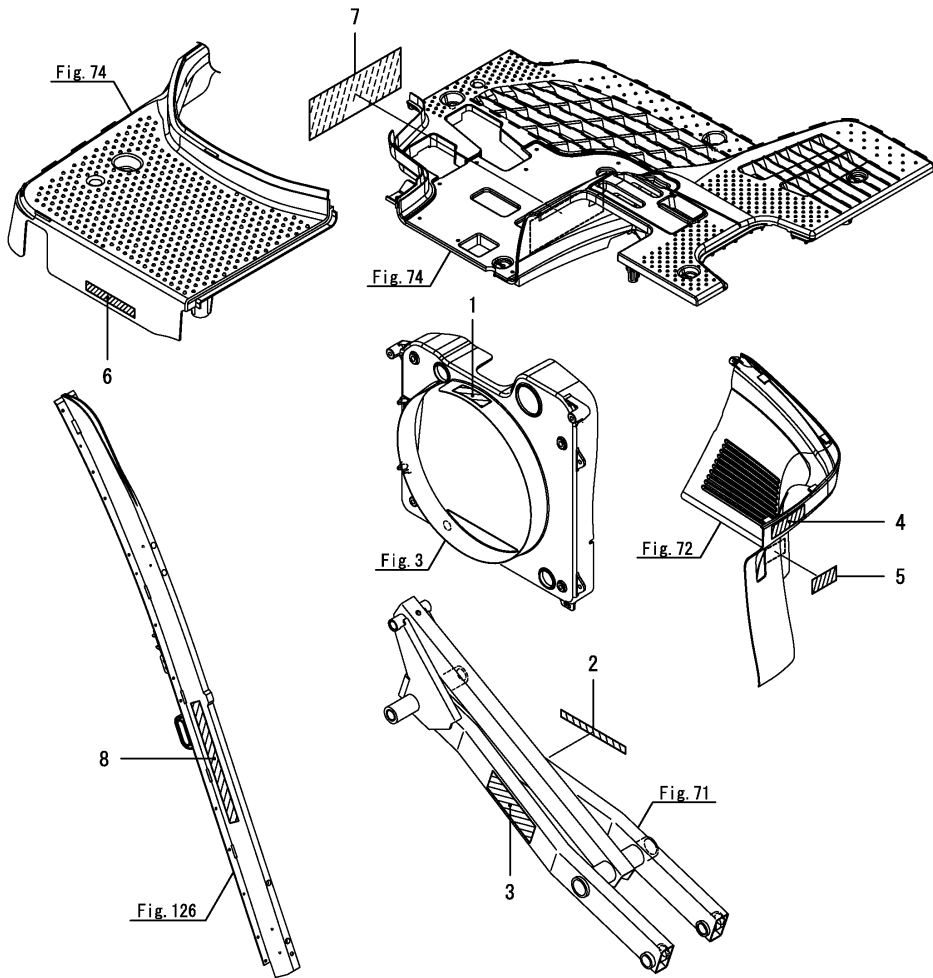


Fig.157. 부대품

(A)=VP60DX-KQ
(B)=
(C)=

(D)=
(E)=
(F)=

번호	레벨	부품번호	부품명	수량						I	R
				(A)	(B)	(C)	(D)	(E)	(F)		
1	1	192010-09050	깔때기	1							
2	1	1C6121-98100	공구주머니	1							
3	1	23061-120300	비닐파이프(12X300)	1							

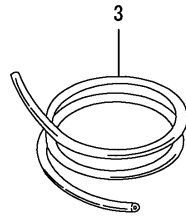
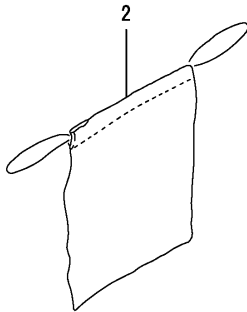


Fig.158. 매트키퍼

(A)=VP60DX-KQ
(B)=
(C)=

(D)=
(E)=
(F)=

번호	레벨	부품번호	부품명	수량						I	R
				(A)	(B)	(C)	(D)	(E)	(F)		
1	1	1C6710-82740	매트키퍼	24							

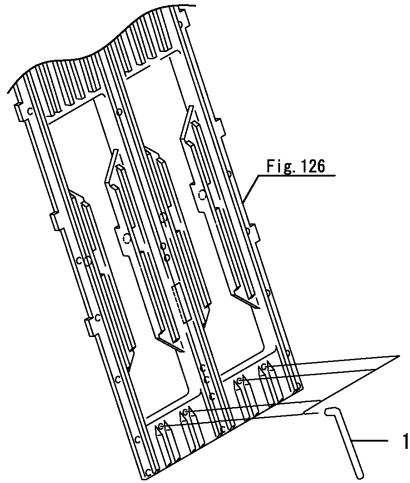


Fig.162. 푸시피스

(A)=VP60DX-KQ
(B)=
(C)=

(D)=
(E)=
(F)=

번호	레벨	부품번호	부품명	수량						I	R
				(A)	(B)	(C)	(D)	(E)	(F)		
1	1	1C7102-66912	푸시피스	12							

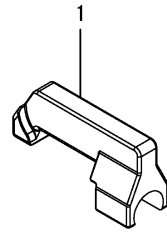


Fig.163. 사용설명서

(A)=VP60DX-KQ
(B)=
(C)=

(D)=
(E)=
(F)=

번호	레벨	부품번호	부품명	수량						I	R
				(A)	(B)	(C)	(D)	(E)	(F)		
1	1	0A122-K00500	사용설명서	1							
1-1	1	0A122-K00501 (A=F100202)	사용설명서	1							N
1-2	1	0A122-K00502 (A=F100593)	사용설명서	1							N
1-3	1	0A122-K00503 (A=FXXXXX)	사용설명서	1							S

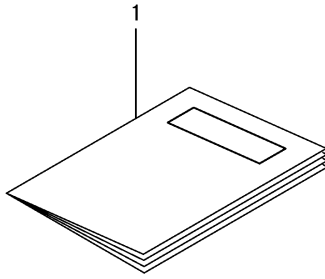
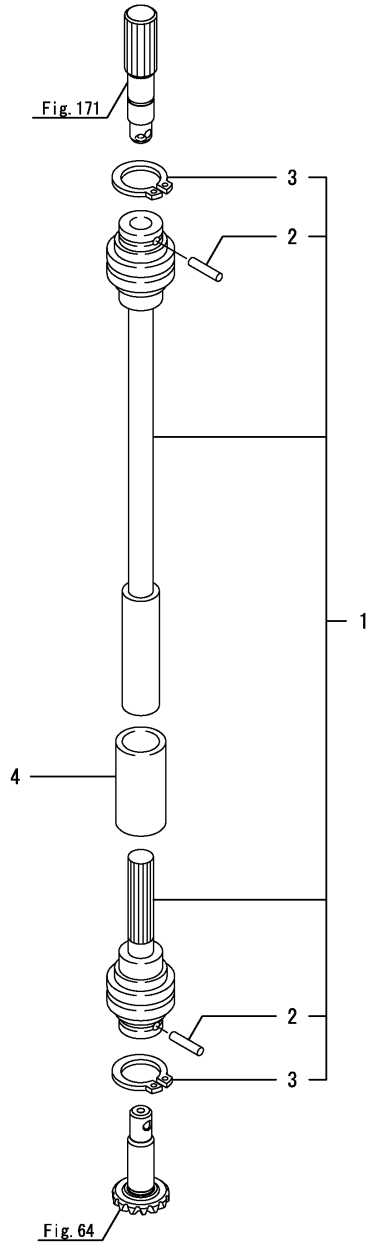


Fig.164. 유니버설조인트

(A)=VP60DX-KQ
(B)=
(C)=

(D)=
(E)=
(F)=

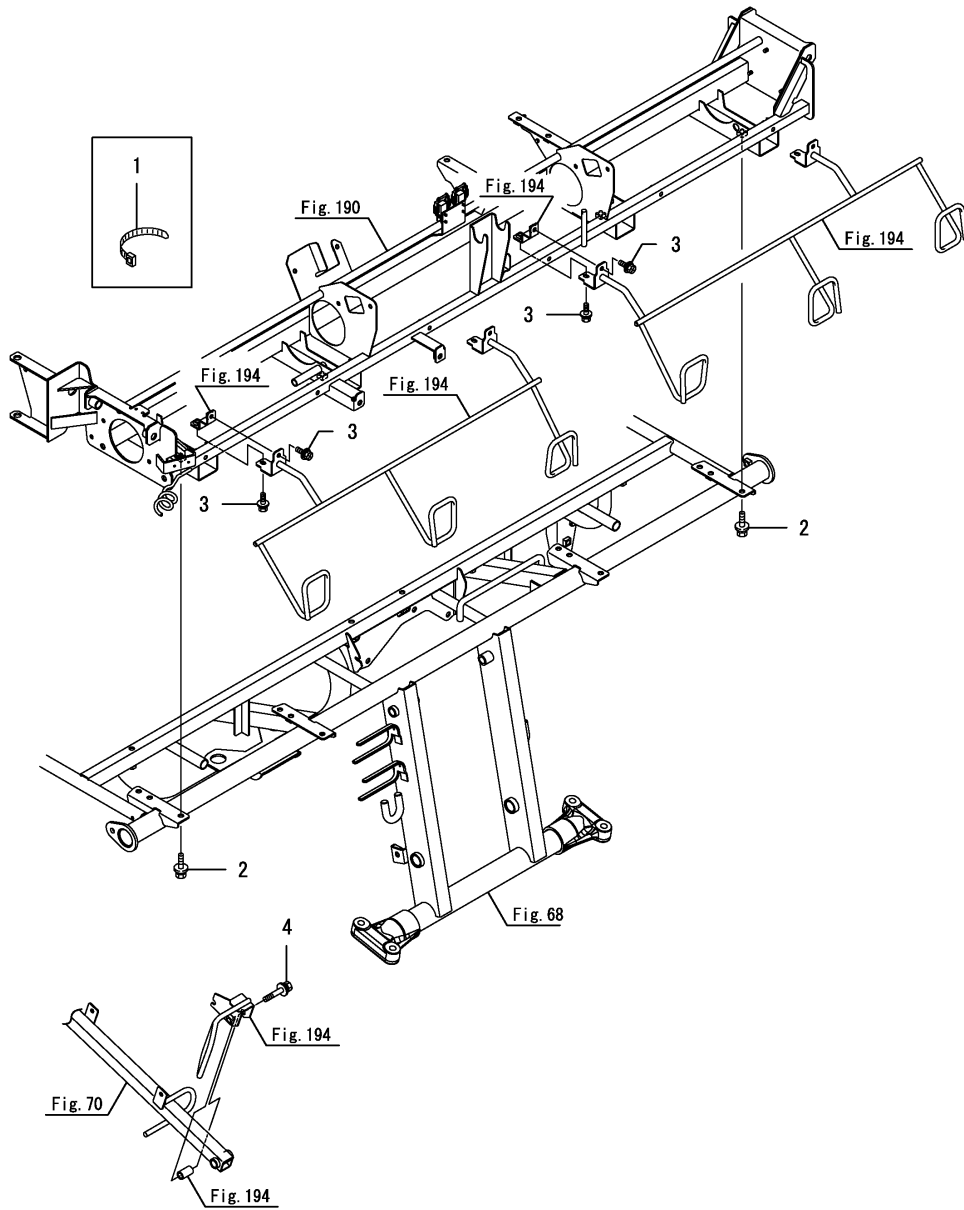


번호	레벨	부품번호	부품명	수량						I	R
				(A)	(B)	(C)	(D)	(E)	(F)		
1	1	1C7200-27300	유니버설조인트조합	1							
2	2	1C6700-33030	핀	2							
3	2	22242-000200	링(20	2							
4	1	1S6560-60600	축커버	1							

Fig.165. 시비기프레임부품(1)

(A)=VP60DX-KQ
(B)=
(C)=

(D)=
(E)=
(F)=

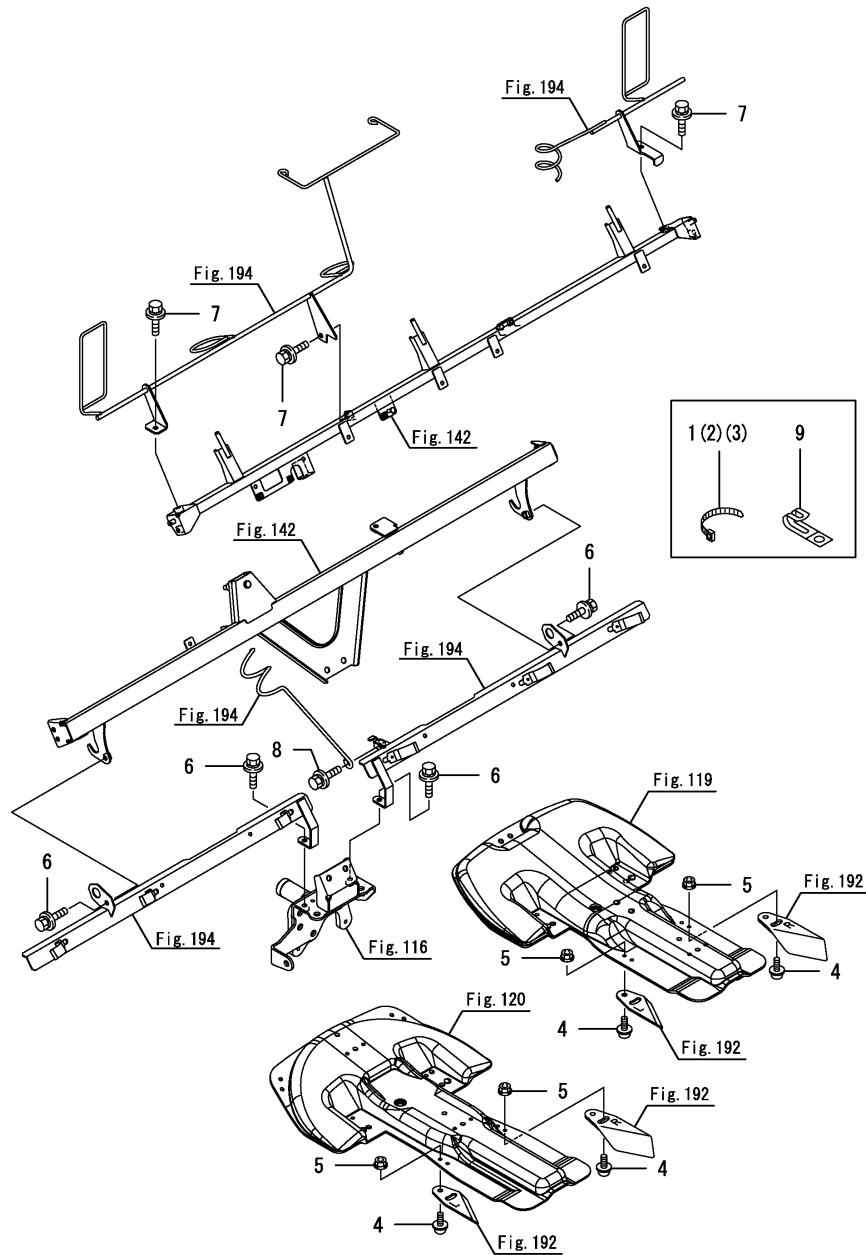


번호	레벨	부품번호	부품명	수량						I	R
				(A)	(B)	(C)	(D)	(E)	(F)		
1	1	1A1490-40540	와이어고정밴드180	2							
2	1	26014-080202	볼트(M8X20)	8							
3	1	1C6670-68500	볼트(M6X16)	8							W
		(A=F100781)									
4	1	26014-080402	볼트(M8X40)	1							W
		(A=F100781)									

Fig.166. 시비기프레임부품(2)

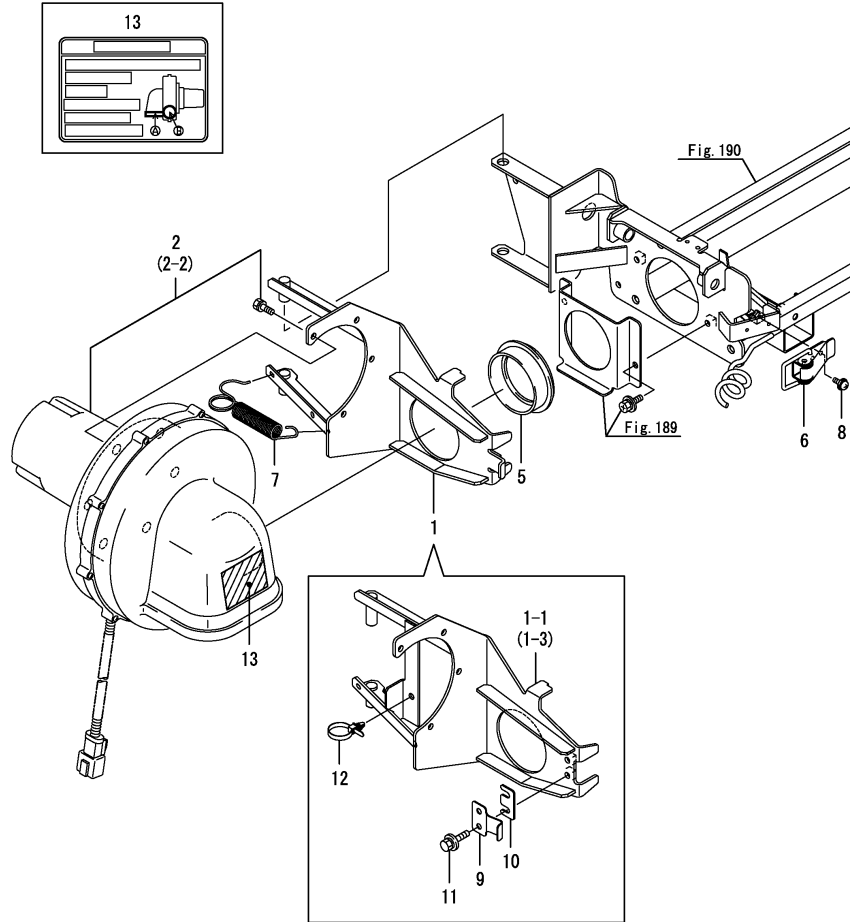
(A)=VP60DX-KQ
(B)=
(C)=

(D)=
(E)=
(F)=



번호	레벨	부품번호	부품명	수량						I	R
				(A)	(B)	(C)	(D)	(E)	(F)		
1	1	1A1490-40540	와이어고정밴드180	1							
2	1	1A1490-40540	와이어고정밴드180	4							
3	1	1A1490-40540	와이어고정밴드180	1							
4	1	1S6240-73100	나사(M6X16)	12							
5	1	1S6240-73111	플랜지너트(M6)	12							
6	1	26014-080202	볼트(M8X20)	4							
7	1	26014-080202	볼트(M8X20)	3							
8	1	26014-080202	볼트(M8X20)	1							
9	1	194440-51620	클램프	1							

Fig.167. 블로워



(A)=VP60DX-KQ
(B)=
(C)=

(D)=
(E)=
(F)=

번호	레벨	부품번호	부품명	수량						I	R
				(A)	(B)	(C)	(D)	(E)	(F)		
1	1	1S6880-06051	취출구스테인	1							
1-1	1	1S6880-06052	취출구스테인	1						F	1
(A=F101216)											
1-2	1	1S6880-06053	취출구스테인	1							N
(A=F101431)											
1-3	1	1S6880-06053-1	취출구 스테인	1							S 2
(A=F200001)											
2	1	7S6888-06021	블로워 PL, KPQ	1							
2-1	1	7S6888-06022	블로워 PL, KPQ	1							N
(A=F105248)											
2-2	1	7S6927-06280-1	블로워, PL KR	1							S 3
(A=F200001)											
5	1	1S6480-06100	플랜지쿠션	1							
6	1	1S6560-06300	블로워클립	1							
7	1	1S6880-06350	블로워스프링	1							
8	1	1S6480-62430	나사(4X10SUS)	2							
9	1	1S6880-06210	블로워후크	1							W
(A=F101216)											
10	1	1S6880-06230	후크스페이서	1							W
(A=F101216)											
11	1	26014-060162	볼트(M6X16)	2							W
(A=F101216)											
12	1	1S6880-06900	푸싱클램프	1							
12-1	1	1S6880-06950	클램프, 푸싱 PLP	1							N
(A=F106068)											
13	1	1S6561-95701	명판(청소주의	1							

비고

주 : 시비기부[실시호기]는 Fig 196의 기체명판의호기임

(1)No.9, 10 및 11은 세트로 교체 가능함.

(2)도장 색상=No.1-2 : YANMAR 화이트, No.1-3 : YANMAR 프리미엄 화이트.

(3)색상=No.2-1 : YANMAR 화이트, No.2-2 : YANMAR 프리미엄 화이트.

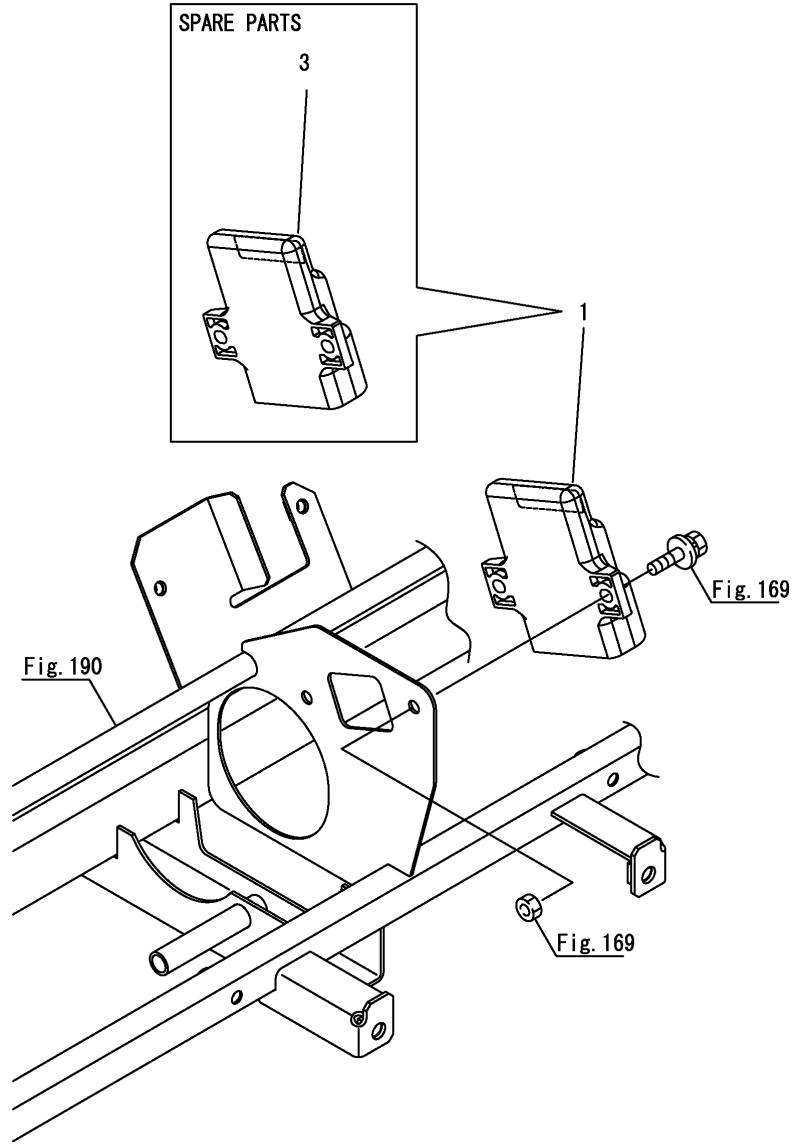
N:구 ←→ 신, Q:구 ←→ 신, R:구 ←→ 신, S:구 ←→ 신, W:추가, Z:폐지, F:셋트호환, K:수량변경

Fig.168. 컨트롤유닛

(A)=VP60DX-KQ
(B)=
(C)=

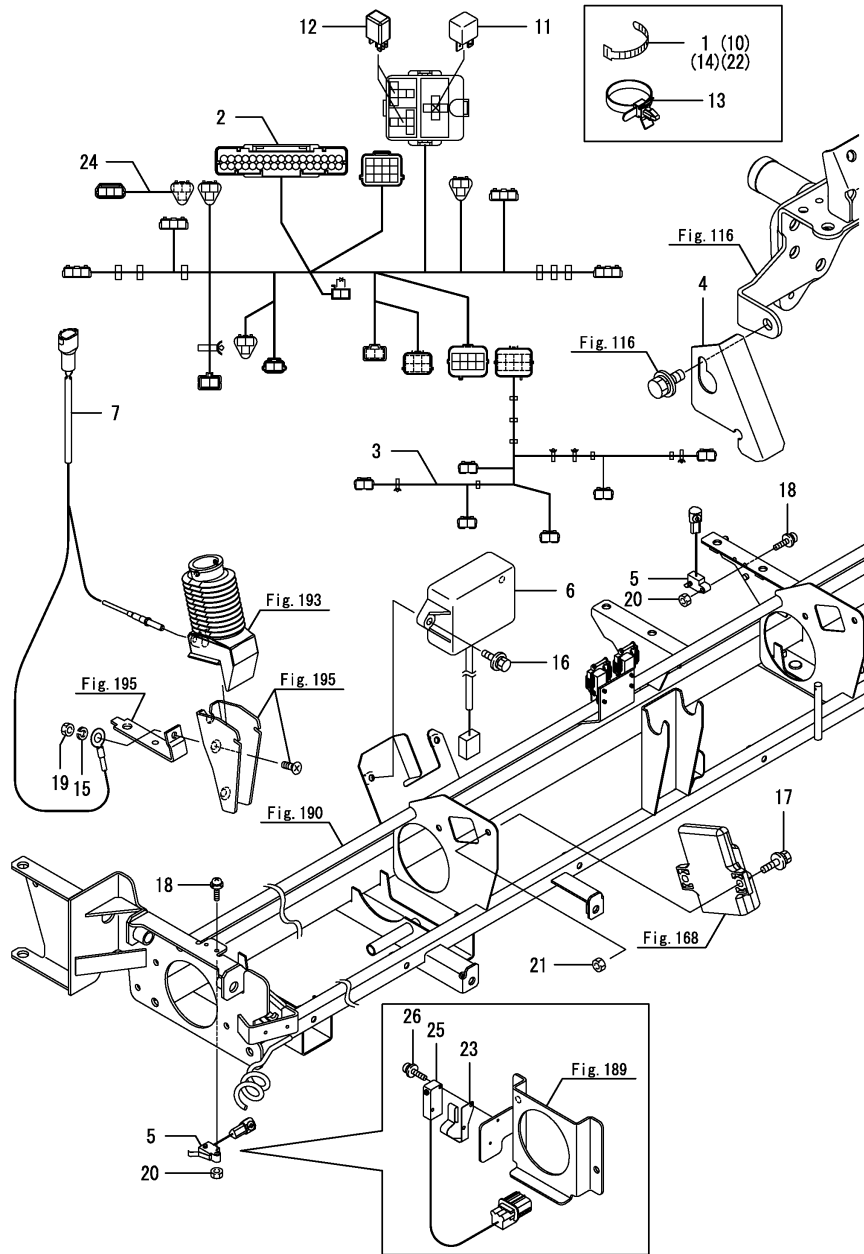
(D)=
(E)=
(F)=

번호	레벨	부품번호	부품명	수량						I	R
				(A)	(B)	(C)	(D)	(E)	(F)		
1	1	1C7230-08400	컨트롤러	1							1
3	1	1C7230-08450	컨트롤러I/O(SERVICE)	1							2



비고
 (1)정규컨트롤러
 이 부품으로는 부품 주문 할 수 없음
 이앙기 고유 정보가 정확하게 셋팅되어진 보용품 컨트롤러로 교환하십시오.
 (2)보용품 컨트롤러
 조립전에 이앙기 고유 정보를 정확히 설정하지 않으면 이앙기가 정상 작동되지 않음
 필히 공인 대리점에서 고유정보를 셋팅 후 조립 바람.

Fig.169. 전장품



(A)=VP60DX-KQ
(B)=
(C)=

(D)=
(E)=
(F)=

번호	레벨	부품번호	부품명	수량						I	R
				(A)	(B)	(C)	(D)	(E)	(F)		
1	1	1J3999-07000	밴드 100B	1							
2	1	1S6886-07200	메인배선 6	1							
3	1	1S6886-07302	블록배선F(6	1							
4	1	1S6888-07390	배선가드	1							
5	1	1C7102-07500	마이크로스위치	2							
5-1	1	1C7102-07500	마이크로스위치	1							K
(A=F101431)											
6	1	1S6888-07500	컨트롤유닛	1							
7	1	1S6560-07600	비료막힘센서	6							
10	1	1E6102-84960	와이어고정밴드250	3							
11	1	129927-77920	릴레이	1							
12	1	1K1140-82500	릴레이(ACM13211M01	2							
13	1	1E8490-84130	밴드클램프	5							
14	1	1E6102-84970	와이어고정밴드140	6							
14-1	1	1E6102-84970	와이어고정밴드140	8							K
(A=F101119)											
15	1	22213-060000	스프링와셔(6	6							
16	1	26014-060204	볼트(M 6X 20	2							
17	1	26014-060204	볼트(M 6X 20	2							
18	1	26023-040202	나사(M4X20	2							
18-1	1	26023-040202	나사(M4X20	1							K
(A=F101431)											
19	1	26713-060002	너트(M6	6							
20	1	26717-040002	너트(M4	2							
20-1	1	26717-040002	너트(M4	1							K
(A=F101431)											
21	1	26717-060002	너트(M6	2							
22	1	1E5001-53350	와이어밴드	1							W
(A=F100799)											
23	1	1S6480-06350	블로워스위치스프링	1							W
(A=F101431)											
24	1	1S6880-07220	배선	1							W
(A=F101431)											
24-1	1	1S6880-07221	배선	1							R
(A=F103286)											
25	1	1E8915-81450	마이크로스위치	1							W
(A=F101431)											
26	1	26023-030162	나사(M3X16	2							W
(A=F101431)											

비고

주 : 시비기부[실시호기]는 Fig 196의 기체명판의호기임

N:구 ↔ 신, Q:구 ↔ 신, R:구 ↔ 신, S:구 ↔ 신, W:추가, Z:폐지, F:셋트호환, K:수량변경

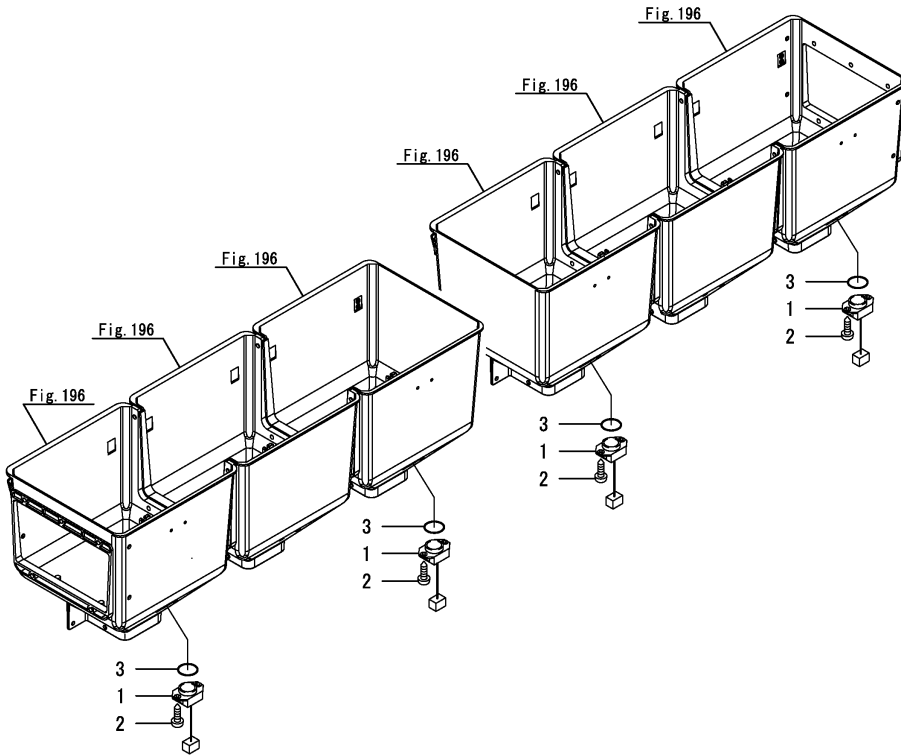
Copyright (C) YANMAR CO., LTD. All Rights Reserved.

Fig.170. 비료보급센서

(A)=VP60DX-KQ
(B)=
(C)=

(D)=
(E)=
(F)=

번호	레벨	부품번호	부품명	수량						I	R
				(A)	(B)	(C)	(D)	(E)	(F)		
1	1	1S6560-07700	비료보급센서	4							
2	1	1S6240-62350	스크류(M3X10)	8							
3	1	24341-000200	O링(1AS20.0)	4							

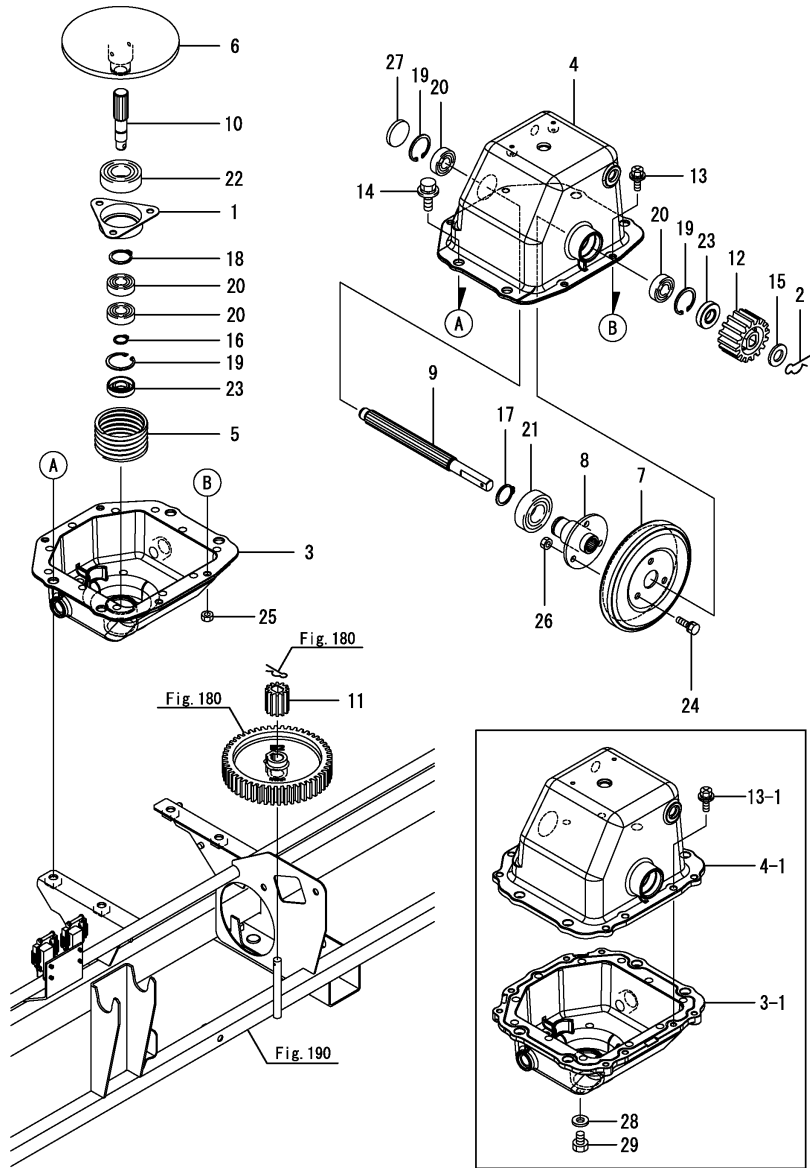


비고
주 : 시비기부[실시호기]는 Fig 196의 기체명판의호기임

Fig.171. 마찰구동

(A)=VP60DX-KQ
(B)=
(C)=

(D)=
(E)=
(F)=



번호	레벨	부품번호	부품명	수량						I	R
				(A)	(B)	(C)	(D)	(E)	(F)		
1	1	1N3300-25100	조인트 6004	1							
2	1	1C6900-38730	빠짐방지스냅핀(12	1							
3	1	1S6880-61010	구동케이스 A	1							
3-1	1	1S6880-61011 (A=F101391)	구동케이스 A	1							S
4	1	1S6880-61020	구동케이스 B	1							
4-1	1	1S6880-61021 (A=F101391)	구동케이스 B	1							S
5	1	1S6880-61060	스프링(4X52	1							
6	1	1S6880-61100	절환플레이트조합	1							
7	1	1S6880-61200	마찰판 120	1							
8	1	1S6880-61300	중간축	1							
8-1	1	1S6880-61301 (A=F101216)	마운팅시트조합	1							N
9	1	1S6880-61350	구동축	1							
10	1	1S6880-61510	입력축	1							
11	1	1S6880-63130	기어 10T	1							
12	1	1S6880-63160	기어 22T	1							
13	1	1S6240-81340	볼트(M6X20	4							
13-1	1	1S6240-81340 (A=F101391)	볼트(M6X20	8							K
14	1	1S6880-81950	볼트(M8X25	4							
14-1	1	1S6880-61170 (A=F101391)	볼트(M8X30	4							N
15	1	22137-120000	와셔(12	1							
16	1	22242-000120	링(12	1							
17	1	22242-000200	링(20	1							
18	1	22242-000200	링(20	1							
19	1	22252-000280	링(28	3							
20	1	24104-060014	볼베어링(6001UU	4							
21	1	24104-060044	볼베어링(6004UU	1							
22	1	24104-060044	볼베어링(6004UU	1							
23	1	24421-122807	오일시일(TC122207	2							
24	1	26016-060164	볼트(6X16 W/L.W.	3							
25	1	26713-060002 (A=F101391)	너트(M6	4							Z
26	1	26717-060002	너트(M6	3							
27	1	27260-280000	플러그(28	1							
28	1	23414-080000 (A=F101391)	가스켓(8X1.0	1							W
29	1	26116-080122 (A=F101391)	플랜지볼트(M8X12	1							W

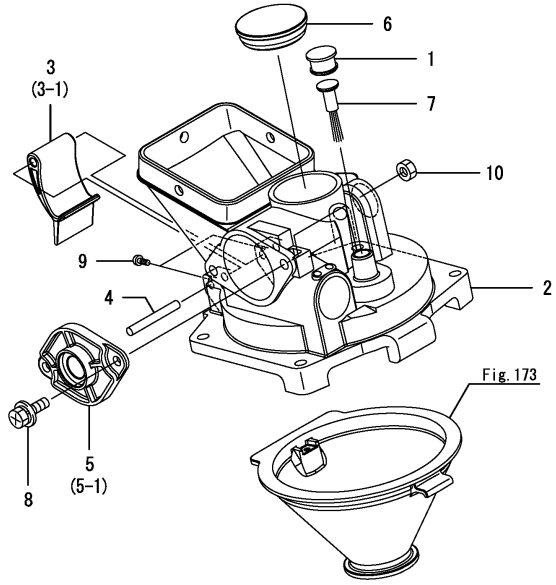
비고

주 : 시비기부[실시호기]는 Fig 196의 기체명판의호기임

N:구 ←→ 신, Q:구 ←→ 신, R:구 ←→ 신, S:구 ←→ 신, W:추가, Z:폐지, F:셋트호환, K:수량변경

Copyright (C) YANMAR CO., LTD. All Rights Reserved.

Fig.172. 롤케이스



(A)=VP60DX-KQ
(B)=
(C)=

(D)=
(E)=
(F)=

번호	레벨	부품번호	부품명	수량						I	R
				(A)	(B)	(C)	(D)	(E)	(F)		
1	1	194555-56890	그로밋(15	6							
2	1	1S6880-62010	롤케이스(상	6							
3	1	1S6880-62030	후크	6							
3-1	1	1S6880-62200	후크	6						S	1
(A=F200001)											
4	1	1S6880-62040	핀5X40	6							
5	1	1S6560-62060	롤케이스사이드커버	6							
5-1	1	1S6880-62210	측면케이스커버	6						S	1
(A=F200001)											
6	1	1S6560-62400	케이스커버(상	6							
7	1	1S6480-62950	롤브러시	6							
8	1	1C6670-68500	볼트(M6X16	12							
9	1	22853-300060	나사(3X6	12							
9-1	1	22853-300061	나사(3.0X6	12							N
(A=F103717)											
10	1	26713-060002	너트(M6	12							

비고

주 : 시비기부[실시호기]는 Fig 196의 기체명판의호기임

(1)색상=No.3 및 5 : YANMAR 화이트, No.3-1 및 5-1 : YANMAR 프리미엄 화이트.

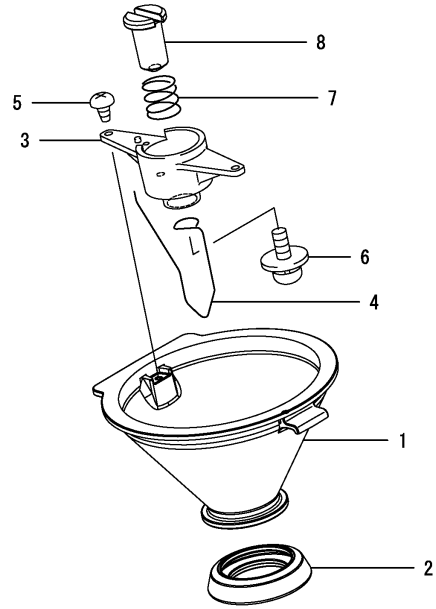
N:구 ←→ 신, Q:구 ←→ 신, R:구 ←→ 신, S:구 ←→ 신, W:추가, Z:폐지, F:셋트호환, K:수량변경

Fig.173. 롤케이스(바닥)

(A)=VP60DX-KQ
(B)=
(C)=

(D)=
(E)=
(F)=

번호	레벨	부품번호	부품명	수량						I	R
				(A)	(B)	(C)	(D)	(E)	(F)		
1	1	1S6880-62100	롤케이스(하)	6							
2	1	1S6880-62250	패킹	6							
2-1	1	1S6880-62251	패킹	6							N
(A=F100494)											
3	1	1S6560-62300	홀더잡이	6							
4	1	1S6880-62321	청소스프링	6							
5	1	1S6240-62350	스크류(M3X10)	12							
6	1	1S6560-62350	나사(6X12)	6							
7	1	1S6880-62350	스프링(홀더)	6							
8	1	1S6560-63160	스프링홀더	6							



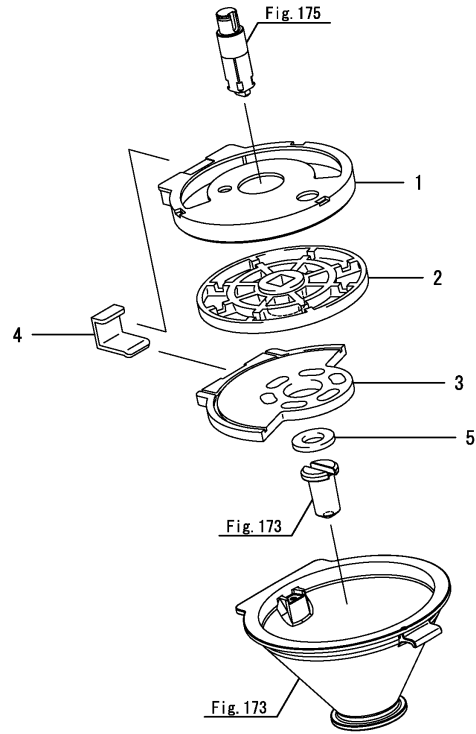
비고
주 : 시비기부[실시호기]는 Fig 196의 기체명판의호기임

Fig.174. 접시롤

(A)=VP60DX-KQ
(B)=
(C)=

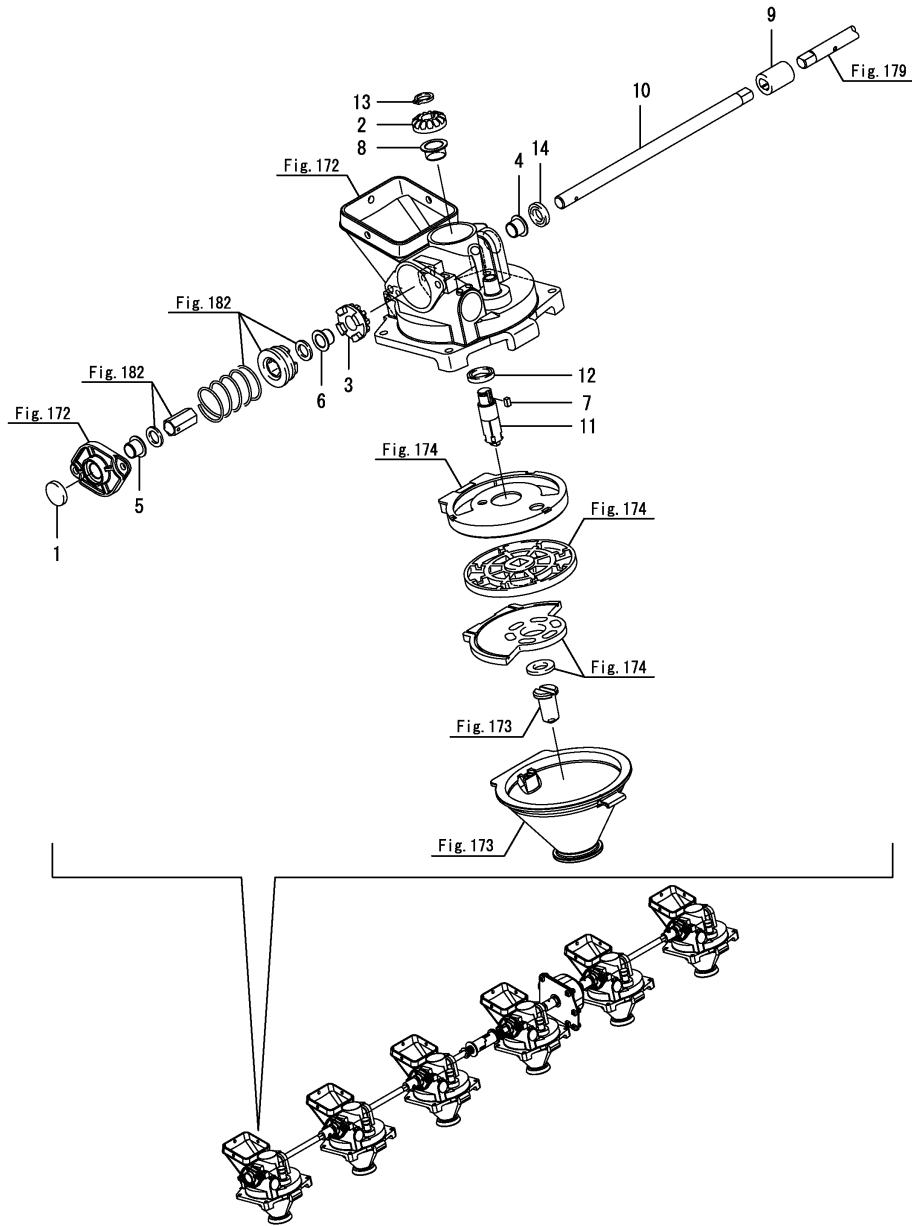
(D)=
(E)=
(F)=

번호	레벨	부품번호	부품명	수량						I	R
				(A)	(B)	(C)	(D)	(E)	(F)		
1	1	1S6560-62200	롤커버(상)	6							
2	1	1S6560-62210	눈접시롤(9)	6							
3	1	1S6560-62220	롤커버(하)	6							
4	1	1S6560-62230	롤커버스프링	6							
5	1	1S6240-62240	고무시트	6							



비고
주 : 시비기부[실시호기]는 Fig 196의 기체명판의호기임

Fig.175. 롤구동(A)



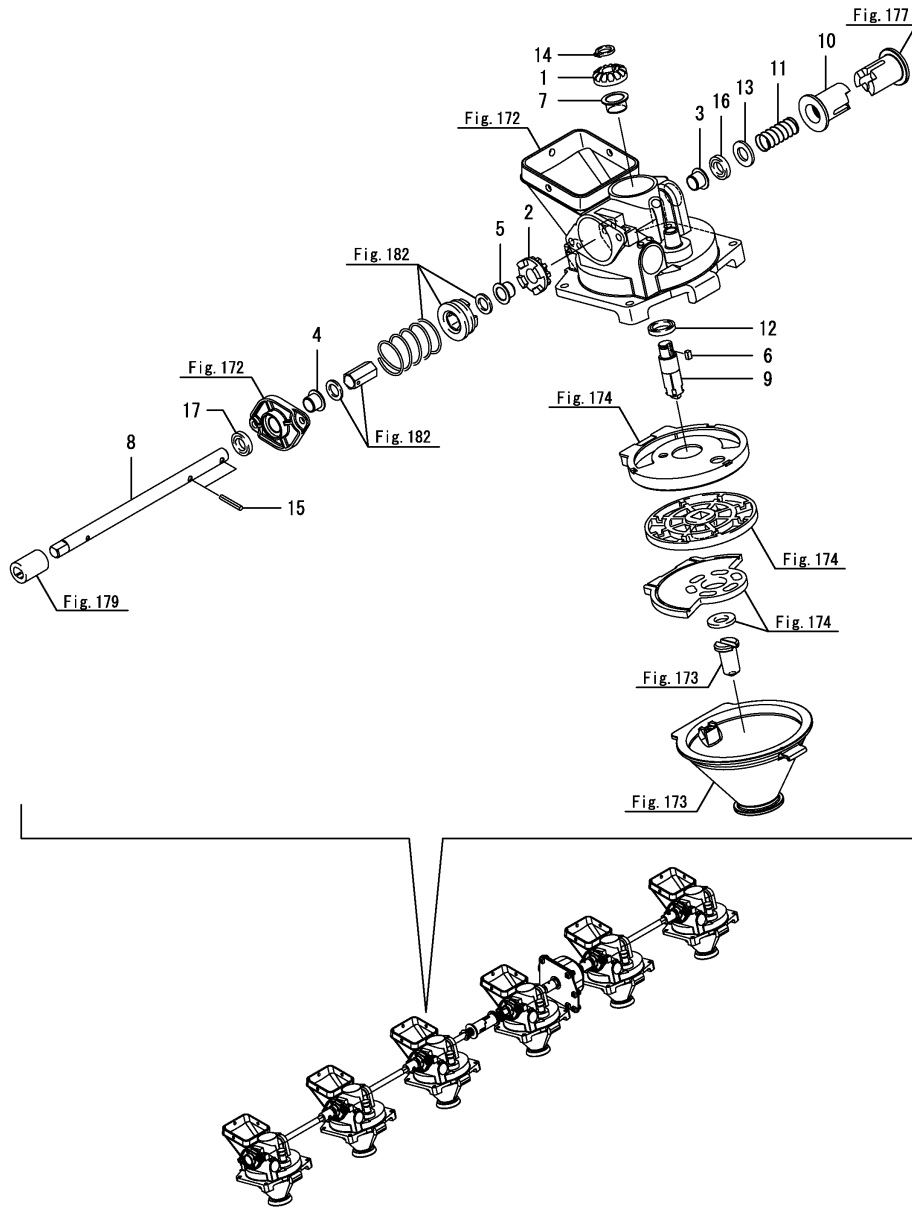
(A)=VP60DX-KQ
(B)=
(C)=

(D)=
(E)=
(F)=

번호	레벨	부품번호	부품명	수량						I	R
				(A)	(B)	(C)	(D)	(E)	(F)		
1	1	1S6004-61190	블라인드커버	1							
2	1	1S6000-61201	베벨기어 16	1							
3	1	1S6560-61200	베벨기어(16)	1							
4	1	1S6000-61220	칼라부시	1							
5	1	1S6000-61220	칼라부시	1							
6	1	1S6000-61220	칼라부시	1							
7	1	1S6000-61240	키(4X7)	1							
8	1	1S6880-62150	플랜지부시	1							
9	1	1S6880-62450	연결보스12	1							
10	1	1S6880-62511	입력축 A	1							
11	1	1S6880-63100	롤구동축	1							
12	1	1C6710-83270	오일시일(VB162404)	1							
13	1	22242-000120	링(12)	1							
14	1	24430-122204	오일시일(VC122204)	1							

비고
주 : 시비기부[실시호기]는 Fig 196의 기체명판의호기임

Fig.176. 롤구동(B)



(A)=VP60DX-KQ
(B)=
(C)=

(D)=
(E)=
(F)=

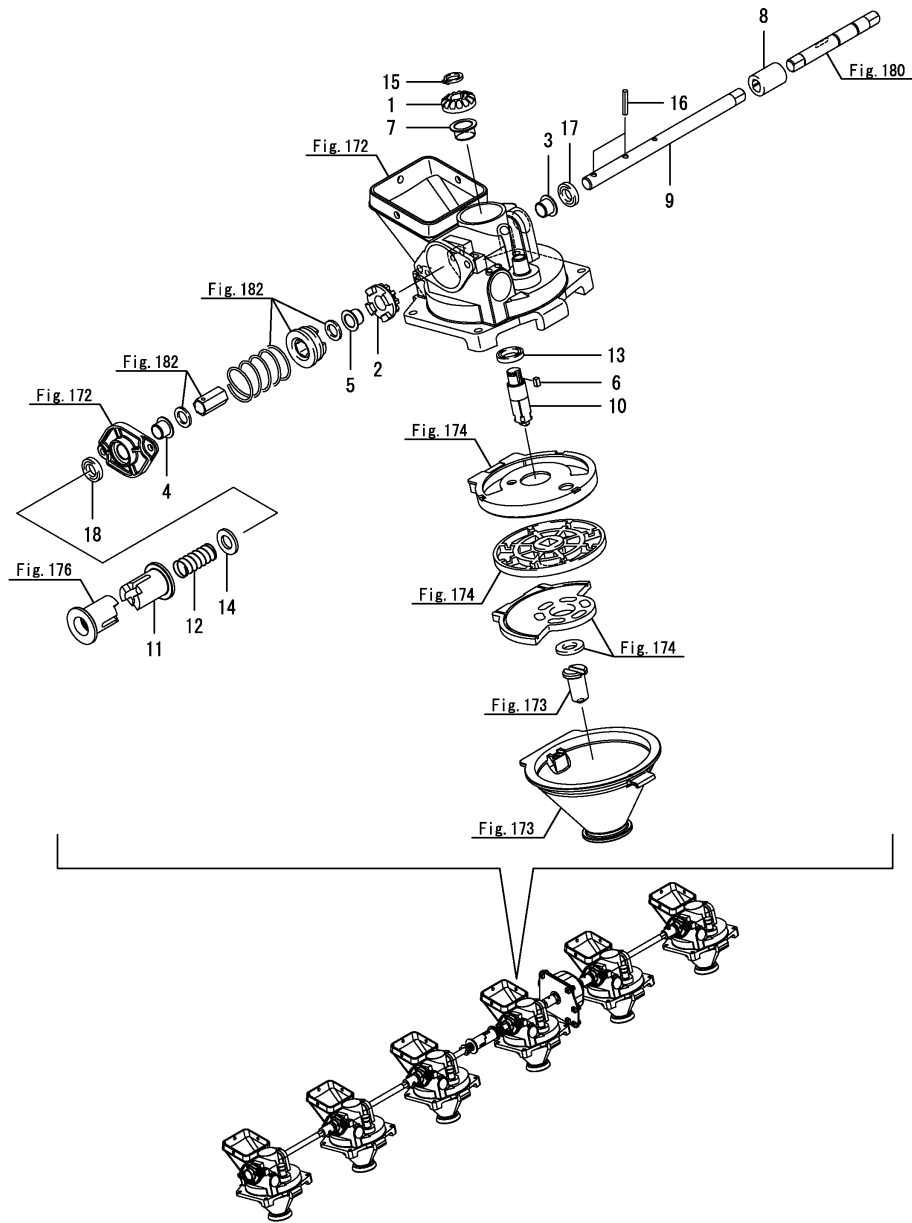
번호	레벨	부품번호	부품명	수량						I	R
				(A)	(B)	(C)	(D)	(E)	(F)		
1	1	1S6000-61201	베벨기어 16	1							
2	1	1S6560-61200	베벨기어(16	1							
3	1	1S6000-61220	칼라부시	1							
4	1	1S6000-61220	칼라부시	1							
5	1	1S6000-61220	칼라부시	1							
6	1	1S6000-61240	키(4X7	1							
7	1	1S6880-62150	플랜지부시	1							
8	1	1S6880-62520	입력축 B	1							
9	1	1S6880-63100	롤구동축	1							
10	1	1S6880-63301	롤클러치 A	1							
11	1	1S6880-63630	스프링(1.6X40	1							
12	1	1C6710-83270	오일시일(VB162404	1							
13	1	22137-120000	와셔(12	1							
14	1	22242-000120	링(12	1							
15	1	22351-040025	스프링핀 4.0X25	2							
16	1	24430-122204	오일시일(VC122204	1							
17	1	24430-122204	오일시일(VC122204	1							

비고

주 : 시비기부[실시호기]는 Fig 196의 기체명판의호기임

N:구 ↔ 신, Q:구 ↔ 신, R:구 ↔ 신, S:구 ↔ 신, W:추가, Z:폐지, F:셋트호환, K:수량변경
Copyright (C) YANMAR CO., LTD. All Rights Reserved.

Fig.177. 롤구동(C)



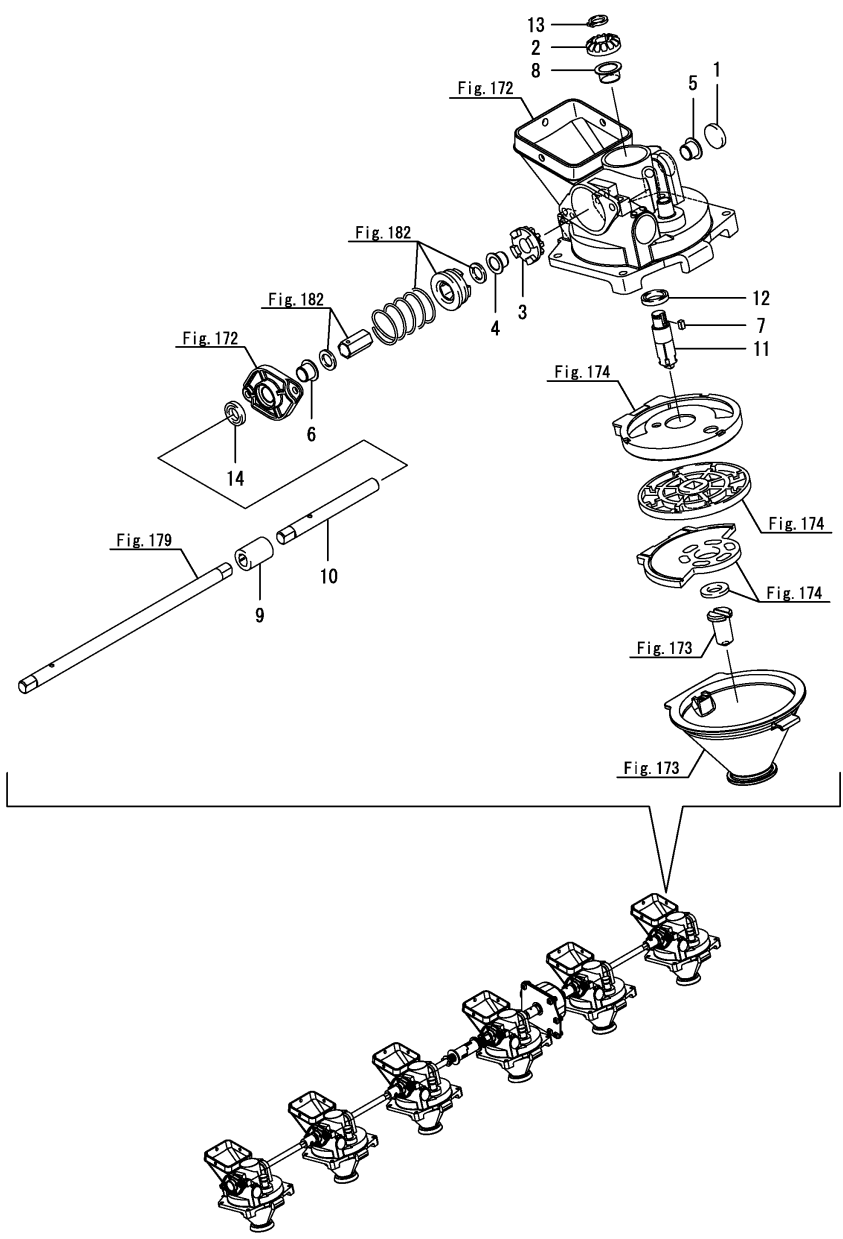
(A)=VP60DX-KQ
(B)=
(C)=

(D)=
(E)=
(F)=

번호	레벨	부품번호	부품명	수량						I	R
				(A)	(B)	(C)	(D)	(E)	(F)		
1	1	1S6000-61201	베벨기어 16	1							
2	1	1S6560-61200	베벨기어(16	1							
3	1	1S6000-61220	칼라부시	1							
4	1	1S6000-61220	칼라부시	1							
5	1	1S6000-61220	칼라부시	1							
6	1	1S6000-61240	키(4X7	1							
7	1	1S6880-62150	플랜지부시	1							
8	1	1S6880-62450	연결보스12	1							
9	1	1S6880-62530	입력축 C	1							
10	1	1S6880-63100	롤구동축	1							
11	1	1S6880-63301	롤클러치 A	1							
12	1	1S6880-63630	스프링(1.6X40	1							
13	1	1C6710-83270	오일시일(VB162404	1							
14	1	22137-120000	와셔(12	1							
15	1	22242-000120	링(12	1							
16	1	22351-040025	스프링핀 4.0X25	2							
17	1	24430-122204	오일시일(VC122204	1							
18	1	24430-122204	오일시일(VC122204	1							

비고
주 : 시비기부[실시호기]는 Fig 196의 기체명판의호기임

Fig.178. 롤구동(D)



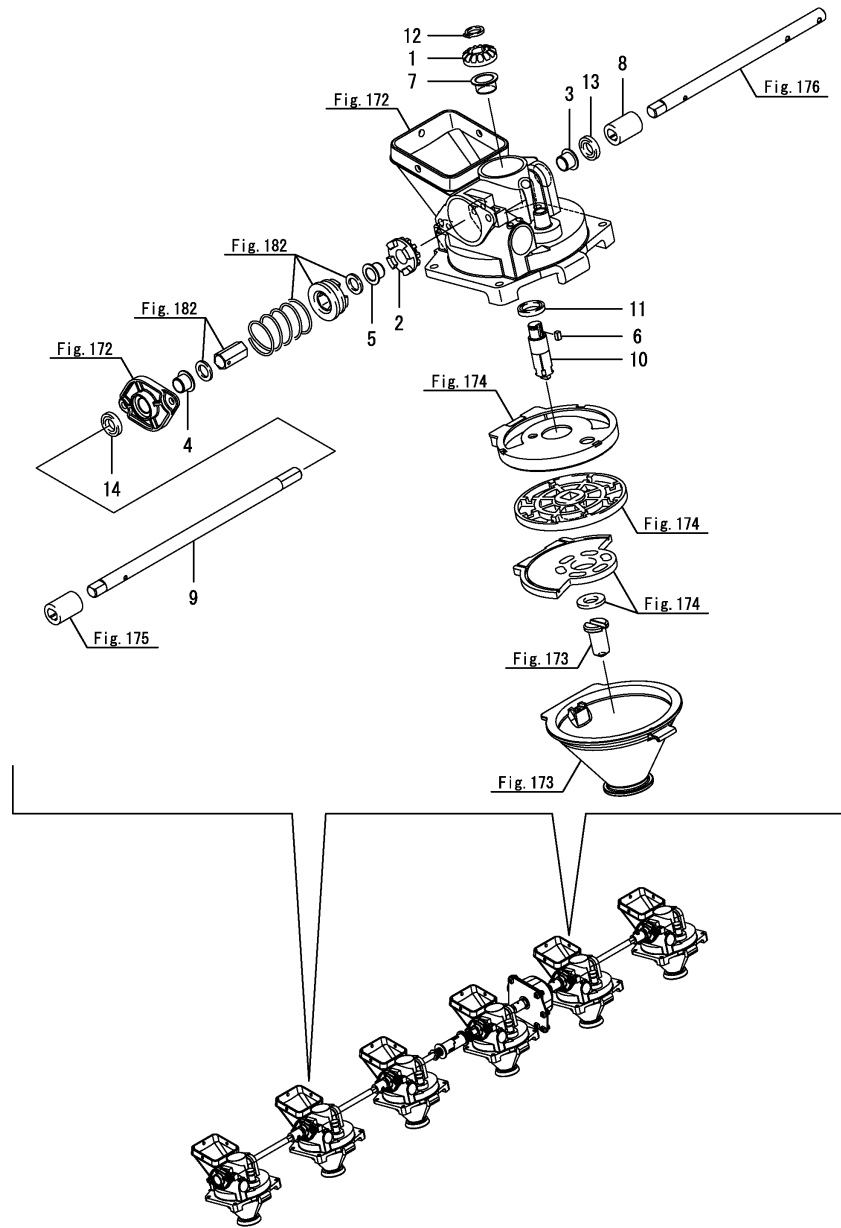
(A)=VP60DX-KQ
(B)=
(C)=

(D)=
(E)=
(F)=

번호	레벨	부품번호	부품명	수량						I	R
				(A)	(B)	(C)	(D)	(E)	(F)		
1	1	1S6004-61190	블라인드커버	1							
2	1	1S6000-61201	베벨기어 16	1							
3	1	1S6560-61200	베벨기어(16)	1							
4	1	1S6000-61220	칼러부시	1							
5	1	1S6000-61220	칼러부시	1							
6	1	1S6000-61220	칼러부시	1							
7	1	1S6000-61240	키(4X7)	1							
8	1	1S6880-62150	플랜지부시	1							
9	1	1S6880-62450	연결보스12	1							
10	1	1S6880-62540	입력축 D	1							
11	1	1S6880-63100	롤구동축	1							
12	1	1C6710-83270	오일시일(VB162404)	1							
13	1	22242-000120	링(12)	1							
14	1	24430-122204	오일시일(VC122204)	1							

비고
주 : 시비기부[실시호기]는 Fig 196의 기체명판의호기임

Fig.179. 롤구동(E)



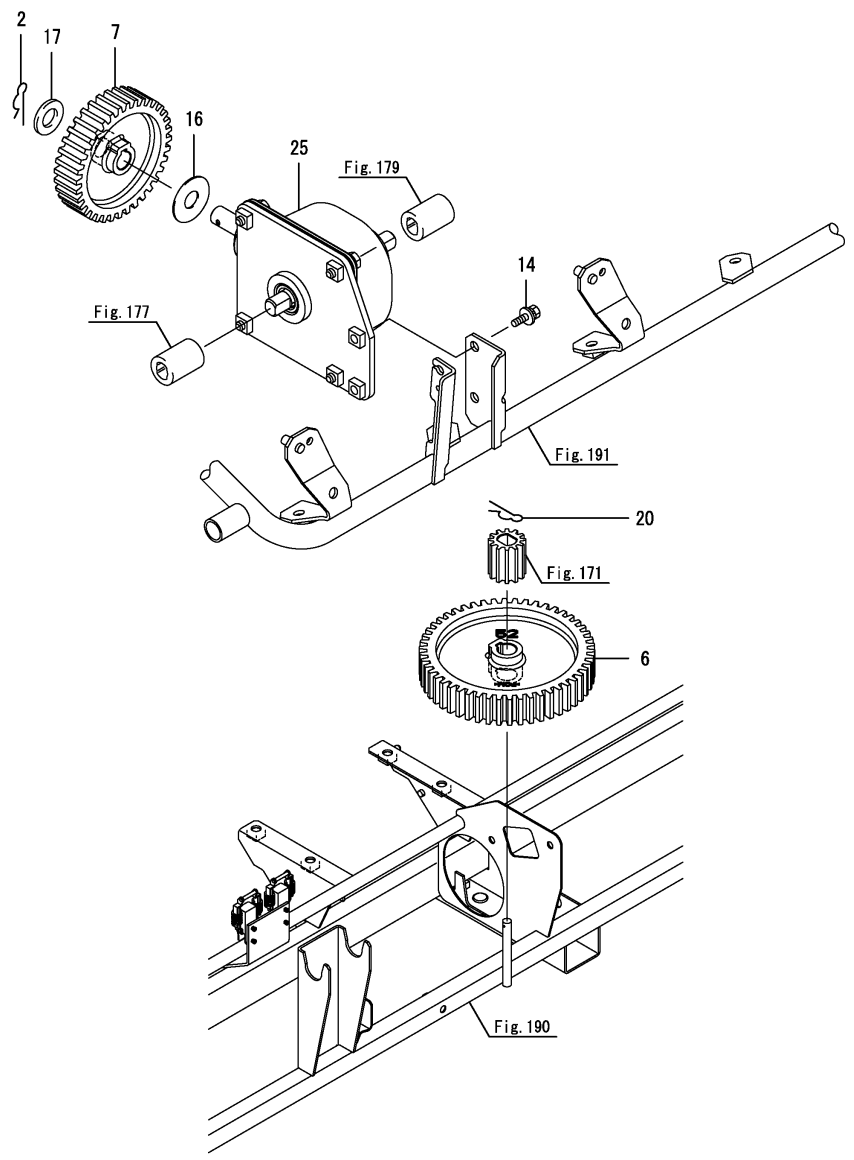
(A)=VP60DX-KQ
(B)=
(C)=

(D)=
(E)=
(F)=

번호	레벨	부품번호	부품명	수량						I	R
				(A)	(B)	(C)	(D)	(E)	(F)		
1	1	1S6000-61201	베벨기어 16	2							
2	1	1S6560-61200	베벨기어(16)	2							
3	1	1S6000-61220	칼라부시	2							
4	1	1S6000-61220	칼라부시	2							
5	1	1S6000-61220	칼라부시	2							
6	1	1S6000-61240	키(4X7)	2							
7	1	1S6880-62150	플랜지부시	2							
8	1	1S6880-62450	연결보스12	2							
9	1	1S6882-62521	입력축 E	2							
10	1	1S6880-63100	롤구동축	2							
11	1	1C6710-83270	오일시일(VB162404)	2							
12	1	22242-000120	링(12)	2							
13	1	24430-122204	오일시일(VC122204)	2							
14	1	24430-122204	오일시일(VC122204)	2							

비고
주 : 시비기부[실시호기]는 Fig 196의 기체명판의호기임

Fig.180. 시비기구동



(A)=VP60DX-KQ
(B)=
(C)=

(D)=
(E)=
(F)=

번호	레벨	부품번호	부품명	수량						I	R
				(A)	(B)	(C)	(D)	(E)	(F)		
2	1	1C6900-38730	빠짐방지스냅핀(12	1							
6	1	1S6880-63140	기어 52T	1							
6-1	1	1S6880-63040	기어 52T	1							N
(A=F100494)											
7	1	1S6880-63170	기어 40T	1							
7-1	1	1S6880-63070	기어 40T	1							N
(A=F100494)											
14	1	1C6670-68500	볼트(M6X16		2						
16	1	1C6860-83310	스페이서(12X32X1		1						
17	1	22137-120000	와셔(12		1						
20	1	22372-080000	빠짐방지스냅핀 8		1						
20-1	1	1C6900-38730	빠짐방지스냅핀(12		1						R
(A=F102471)											
25	1	1S6880-60200	토크리미터조합		1						

비고
주 : 시비기부[실시호기]는 Fig 196의 기체명판의호기임

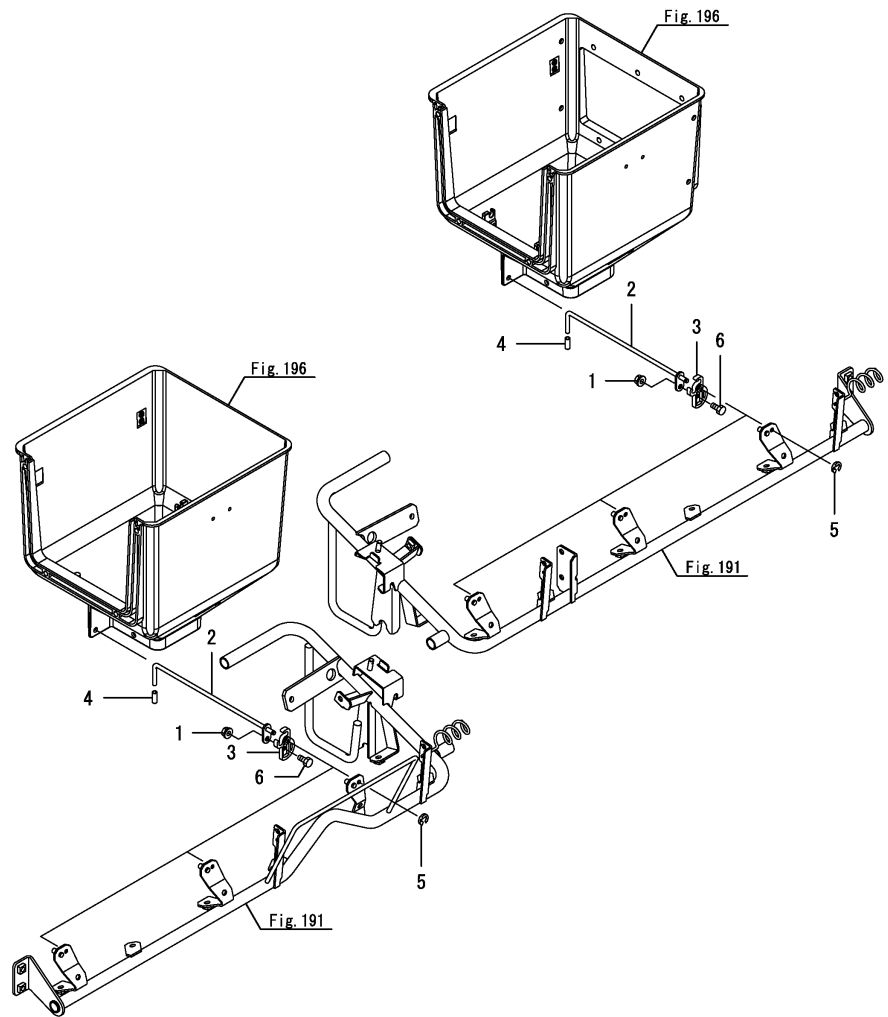
N:구 ←→ 신, Q:구 ←→ 신, R:구 ←→ 신, S:구 ←→ 신, W:추가, Z:폐지, F:셋트호환, K:수량변경
Copyright (C) YANMAR CO., LTD. All RightsReserved.

Fig.183. 조정지레버

(A)=VP60DX-KQ
(B)=
(C)=

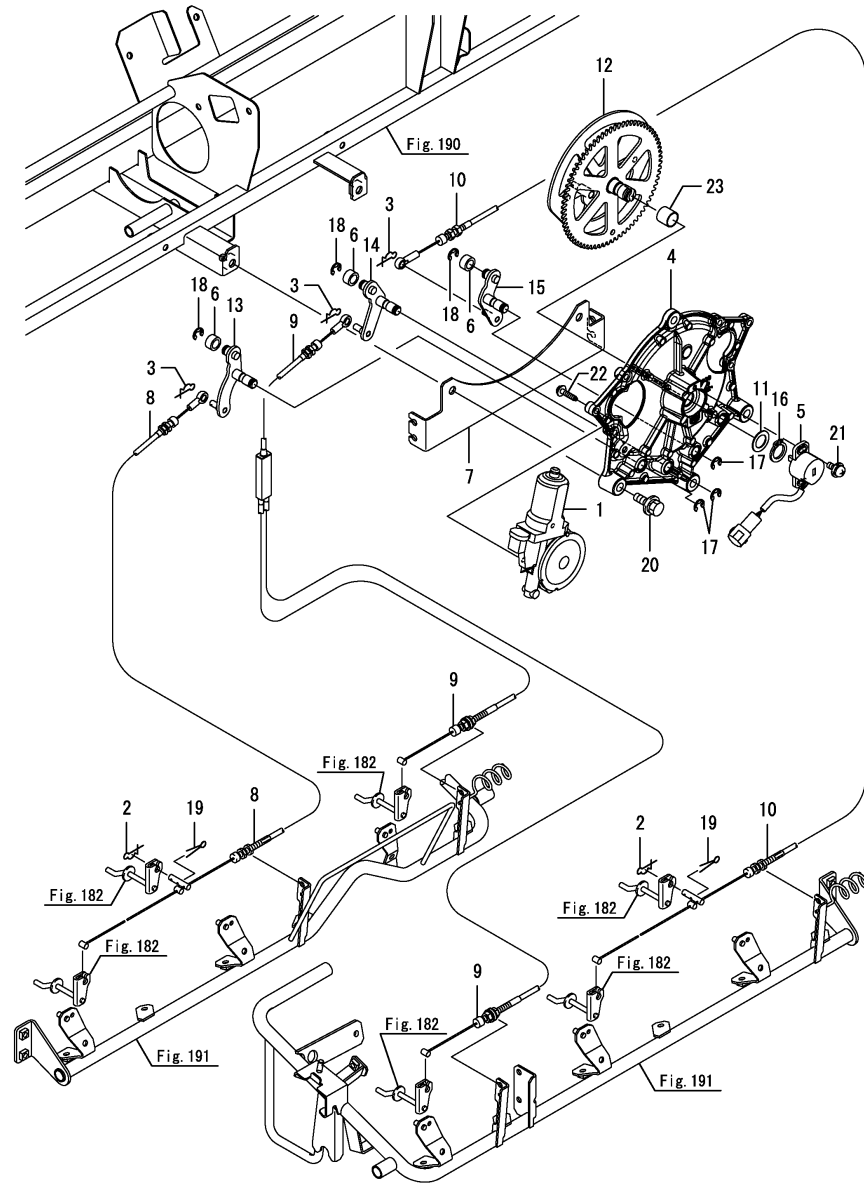
(D)=
(E)=
(F)=

번호	레벨	부품번호	부품명	수량						I	R
				(A)	(B)	(C)	(D)	(E)	(F)		
1	1	194990-22040	너트(M6	6							
2	1	1S6880-63500	조정지레버	6							
3	1	1S6560-63533	캠플레이트	6							
4	1	1S6560-63540	캡	6							
5	1	22272-000040	링(E- 4	6							
6	1	26116-060122	플랜지볼트(M6X12	6							



비고
주 : 시비기부[실시호기]는 Fig 196의 기체명판의호기임

Fig.184. 유니트클러치와이어



(A)=VP60DX-KQ
(B)=
(C)=

(D)=
(E)=
(F)=

번호	레벨	부품번호	부품명	수량						I	R
				(A)	(B)	(C)	(D)	(E)	(F)		
1	1	1C7121-08501	모터 DC 34(7T)	1							
2	1	1C6281-52310	빠짐방지스냅핀 6	2							
3	1	1C6281-52310	빠짐방지스냅핀 6	3							
4	1	1C7230-52600	모터베이스	1							
4-1	1	1C7230-52601	모터베이스	1						F	1
(A=F103531)											
4-2	1	1C7230-52602	모터베이스	1						F	2
(A=F105418)											
5	1	1C7230-52730	센서	1							
6	1	1C6600-55200	칼리(10X15X8)	3							
7	1	1S6888-63760	와이어잡이	1							
8	1	1S6886-63851	와이어(6B)	1							
9	1	1S6886-63861	와이어 6G	1							
10	1	1S6886-63871	와이어(6W)	1							
11	1	1E4130-74010	라이너(15.2X24X1)	1							
12	1	1C7230-88011	유니트클러치기어	1							
12-1	1	1C7230-88012	섹터유닛 CLT기어	1						F	1
(A=F103531)											
13	1	1C7230-88050	조작아암	1							
14	1	1C7230-88080	조작아암	1							
15	1	1C7230-88110	조작아암	1							
16	1	22242-000150	링(15)	1							
17	1	22272-000080	링(E- 8)	3							
18	1	22272-000080	링(E- 8)	3							
19	1	22417-160120	분할핀 1.6X12	2							
20	1	26014-080352	볼트(M8X35)	2							
21	1	26023-040122	나사(M4X12)	1							
22	1	26476-050202	스크류(M5X20)	3							
23	1	24550-015150	부시(15X15)	1							W 1
(A=F103531)											
23-1	1	24550-015200	부시(15X20)	1						F	2
(A=F105418)											

비고

주 : 시비기부[실시호기]는 Fig 196의 기체명판의호기임

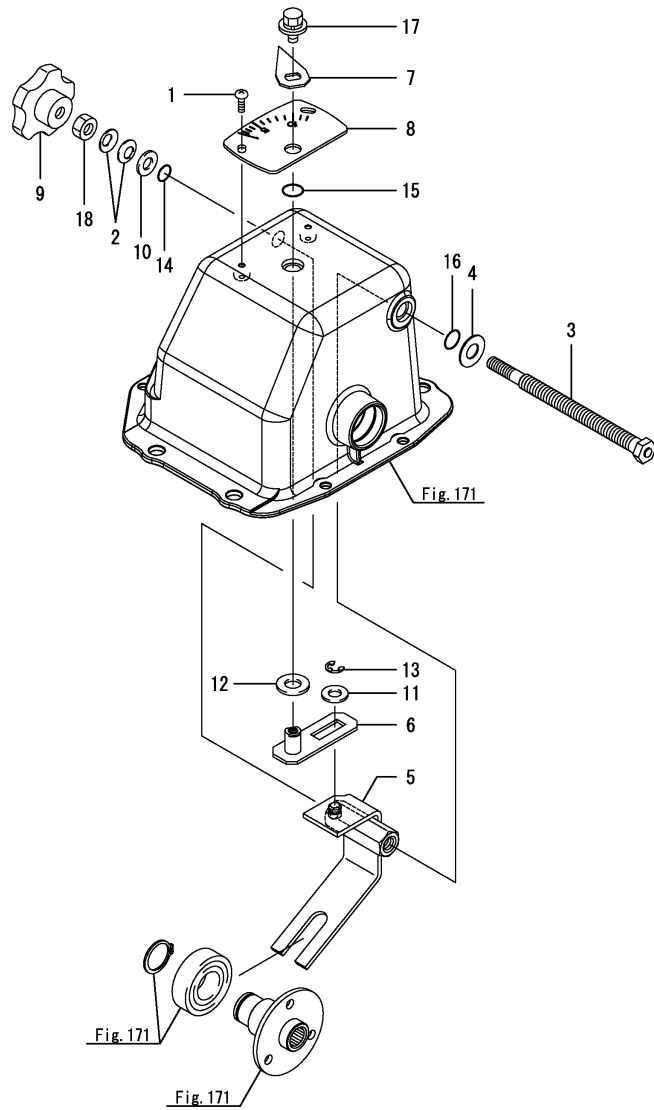
(1)No.4-1, 12, -1 및 23은 세트로 교체 가능함.

(2)No.4-2, 23-1은 세트로 교체 가능함.

N:구 ←→ 신, Q:구 ←→ 신, R:구 ←→ 신, S:구 ←→ 신, W:추가, Z:폐지, F:세트호환, K:수량변경

Copyright (C) YANMAR CO., LTD. All Rights Reserved.

Fig.185. 시비량조정



(A)=VP60DX-KQ
(B)=
(C)=

(D)=
(E)=
(F)=

번호	레벨	부품번호	부품명	수량						I	R
				(A)	(B)	(C)	(D)	(E)	(F)		
1	1	1S6480-62430	나사(4X10SUS)	2							
2	1	1E5200-63620	스프링(8H)	2							
3	1	1S6880-64050	조정축조합	1							
4	1	1S6880-64090	시임(10.5X22X1)	1							
5	1	1S6880-64101	조정스테이조합	1							
6	1	1S6880-64201	살포량눈금조합	1							
7	1	1S6880-64271	서포트플레이트	1							
8	1	1S6880-64290	눈금판	1							
9	1	1S6560-64750	손잡이	1							
10	1	22137-080000	와셔(8)	1							
11	1	22137-080000	와셔(8)	1							
12	1	22137-100000	와셔(10)	1							
13	1	22272-000060	링(E- 6	1							
14	1	24311-000080	O링(1AP8.0	1							
15	1	24311-240100	O링(1AP10A	1							
16	1	24311-240100	O링(1AP10A	1							
17	1	26018-060124	볼트(M6X12	1							
18	1	26716-080002	너트(M8	1							

비고
주 : 시비기부[실시호기]는 Fig 196의 기체명판의호기임

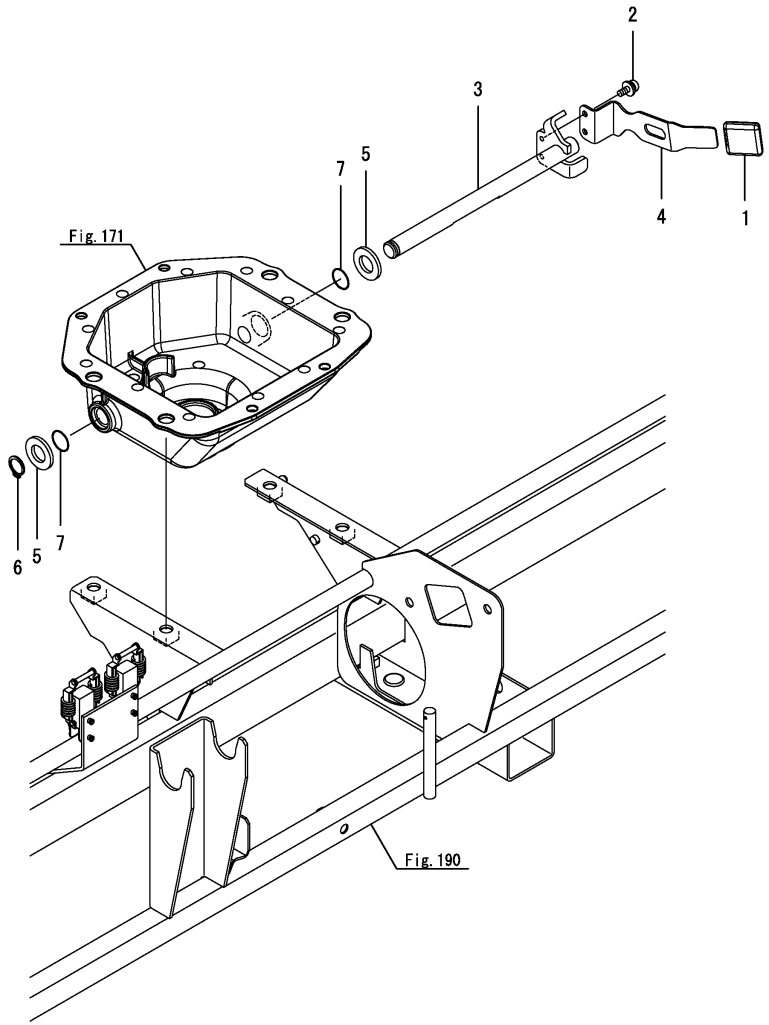
Fig.186. 마찰클러치

(A)=VP60DX-KQ
(B)=
(C)=

(D)=
(E)=
(F)=

수량

번호	레벨	부품번호	부품명	수량						I	R
				(A)	(B)	(C)	(D)	(E)	(F)		
1	1	1E1060-35171	조절손잡이	1							
2	1	1S6480-62430	나사(4X10SUS)	2							
3	1	1S6880-64411	클러치조합	1							
4	1	1S6880-64461	FD클러치레버	1							
5	1	22137-120000	와셔(12)	2							
6	1	22242-000120	링(12)	1							
7	1	24311-000120	O링(1AP12.0)	2							



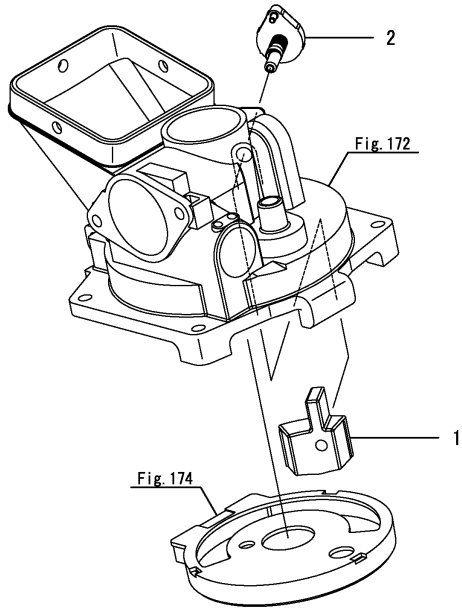
비고
주 : 시비기부[실시호기]는 Fig 196의 기체명판의호기임

Fig.187. 미량조절

(A)=VP60DX-KQ
(B)=
(C)=

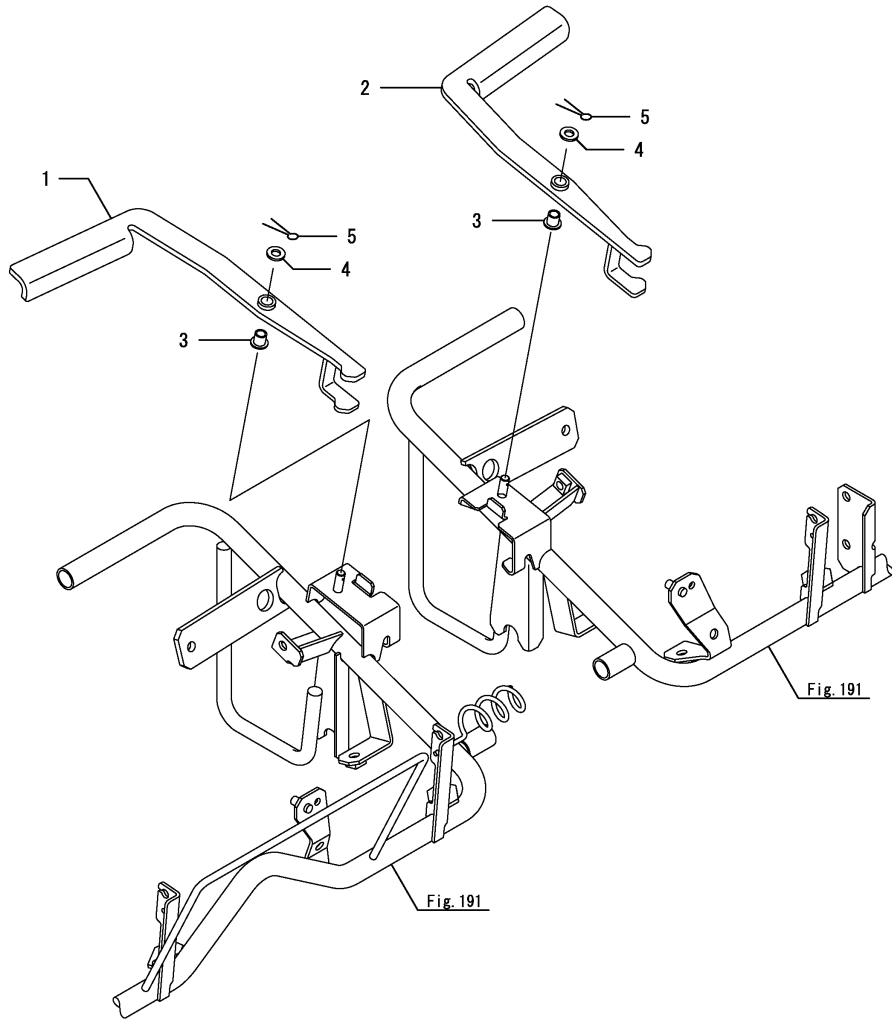
(D)=
(E)=
(F)=

번호	레벨	부품번호	부품명	수량						I	R
				(A)	(B)	(C)	(D)	(E)	(F)		
1	1	1S6880-64501	파티션	6							
2	1	1S6560-64910	미량조절손잡이	6							



비고
주 : 시비기부[실시호기]는 Fig 196의 기체명판의호기임

Fig.188. 조인트클러치



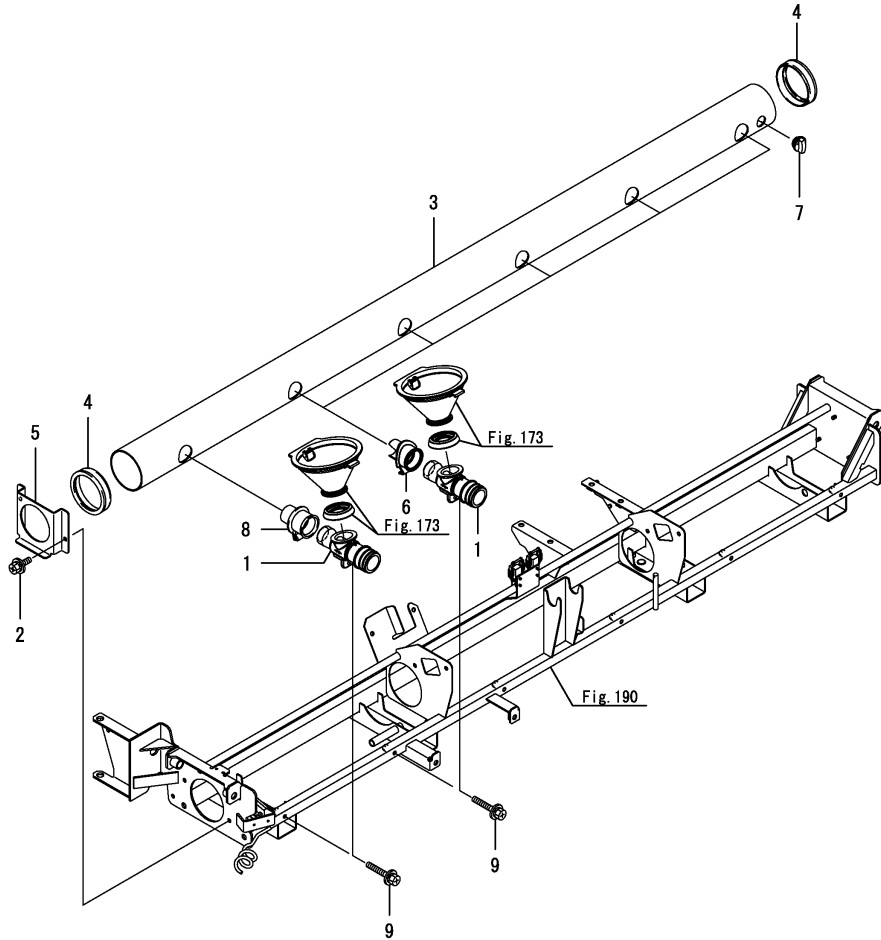
(A)=VP60DX-KQ
(B)=
(C)=

(D)=
(E)=
(F)=

번호	레벨	부품번호	부품명	수량						I	R
				(A)	(B)	(C)	(D)	(E)	(F)		
1	1	1S6880-64811	클러치레버 L	1							
2	1	1S6880-64861	클러치레버 R	1							
3	1	1S6880-64940	플랜지부시	2							
4	1	22137-060000	와셔(6)	2							
5	1	22417-160160	분할핀 1.6X16	2							

비고
주 : 시비기부[실시호기]는 Fig 196의 기체명판의호기임

Fig.189. 공기탱크



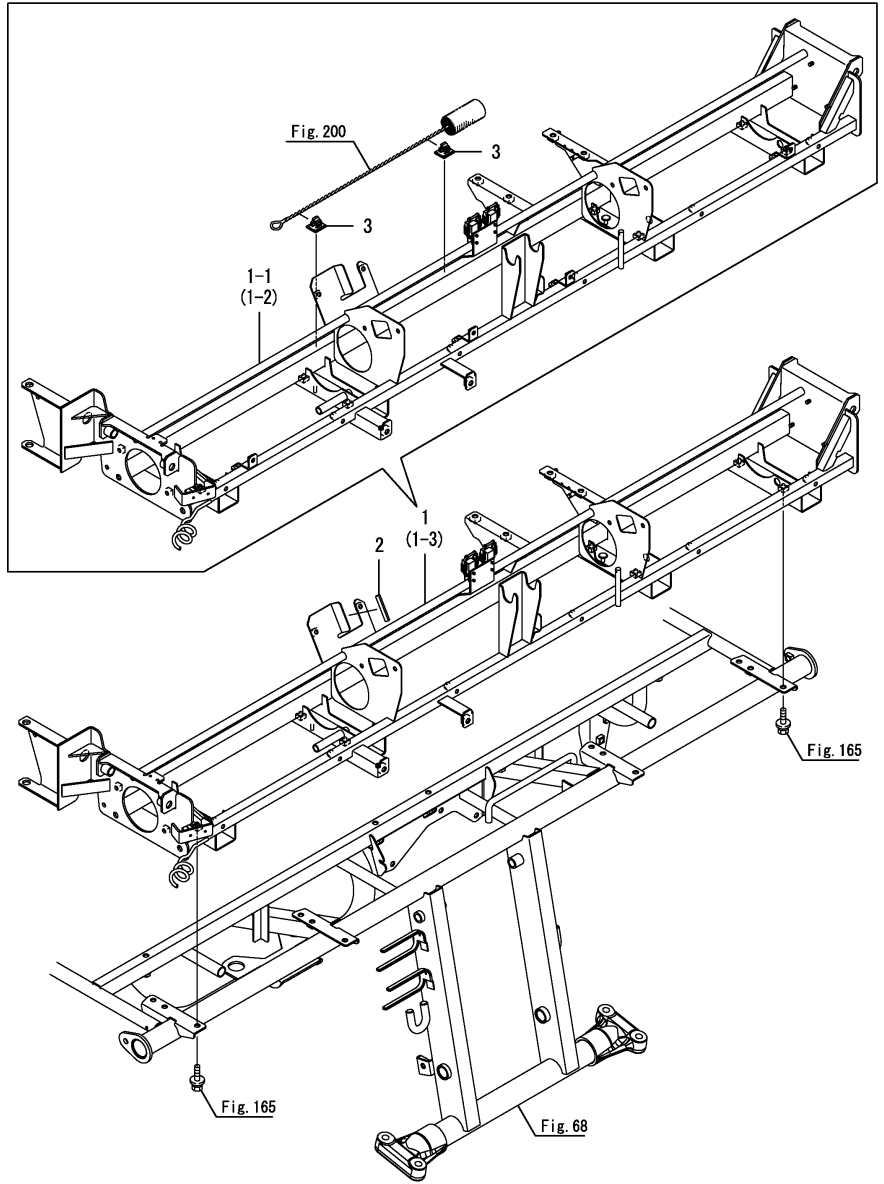
(A)=VP60DX-KQ
(B)=
(C)=

(D)=
(E)=
(F)=

번호	레벨	부품번호	부품명	수량						I	R
				(A)	(B)	(C)	(D)	(E)	(F)		
1	1	1S6880-62300	호스조인트	6							
2	1	1C6670-68500	볼트(M6X16)	2							
3	1	1S6882-71000	에어탱크 6	1							
4	1	1S6560-71100	에어탱크패킹	2							
5	1	1S6880-71300	에어탱크리테이너	1							
5-1	1	1S6880-71301	에어탱크리테이너	1							N
(A=F101431)											
6	1	1S6560-74011	공기주입구	5							
7	1	1S6560-74030	공기탱크캡	1							
8	1	1S6567-74050	연료분사펌프조합	1							
9	1	1S6880-81560	볼트(M6X35)	6							

비고
주 : 시비기부[실시호기]는 Fig 196의 기체명판의호기임

Fig.190. 프레임



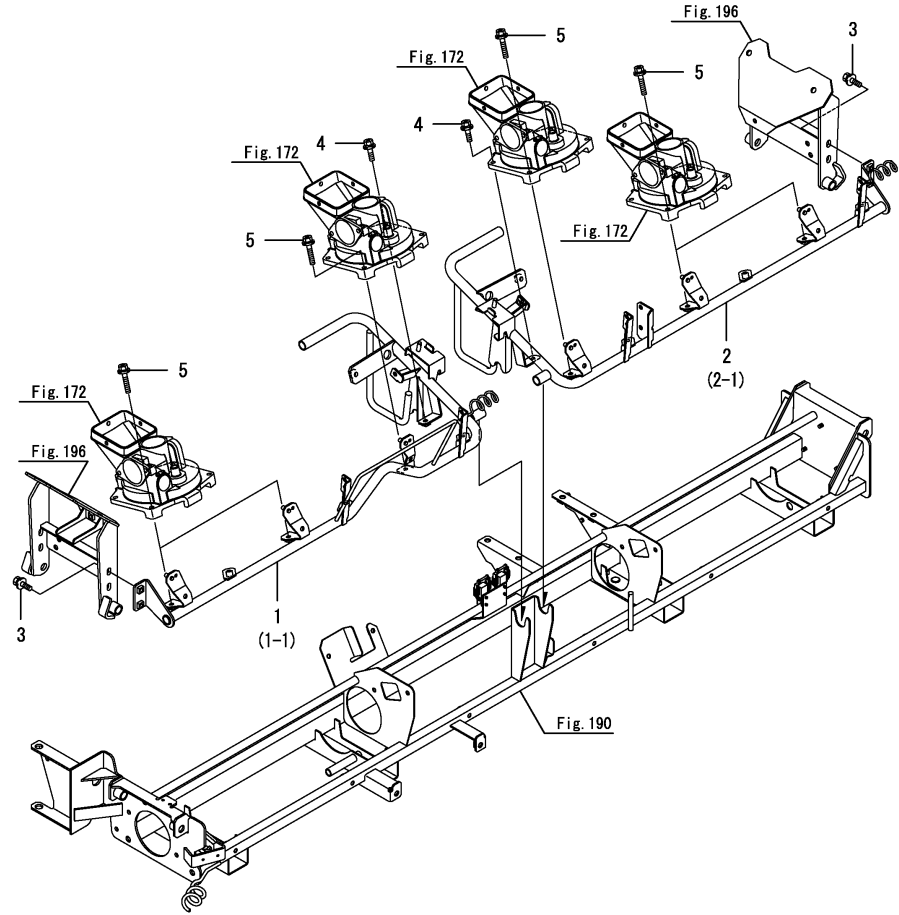
(A)=VP60DX-KQ
(B)=
(C)=

(D)=
(E)=
(F)=

번호	레벨	부품번호	부품명	수량						I	R
				(A)	(B)	(C)	(D)	(E)	(F)		
1	1	1S6886-72001	프레임조합 6	1							
1-1	1	1S6886-72002	프레임조합 6	1							N
(A=F103806)											
1-2	1	1S6886-72002-1	프레임조합 6	1							S 1
(A=F200001)											
1-3	1	1S6886-72003	프레임조합 6	1							Q
(A=F400001)											
2	1	1S6880-72990	물딩	1							
3	1	1S6560-81691	클램프,CKN-05	2							W
(A=F106028)											

비고
주 : 시비기부[실시호기]는 Fig 196의 기체명판의호기임
(1)도장 색상=No.1-1 : YANMAR 화이트, No.1-2 : YANMAR 프리미엄 화이트.

Fig.191. 보조프레임



(A)=VP60DX-KQ
(B)=
(C)=

(D)=
(E)=
(F)=

번호	레벨	부품번호	부품명	수량						I	R
				(A)	(B)	(C)	(D)	(E)	(F)		
1	1	1S6886-77011	서브프레임조합(6L)	1							
1-1	1	1S6886-77011-1	보조프레임 조합 6L	1						S	1
(A=F200001)											
2	1	1S6886-77051	서브프레임조합(6R)	1							
2-1	1	1S6886-77051-1	서브프레임조합(6R)	1						S	1
(A=F200001)											
3	1	1S6240-81340	볼트(M6X20)	4							
4	1	1S6240-81340	볼트(M6X20)	2							
5	1	1S6880-81570	볼트(M6X30)	12							

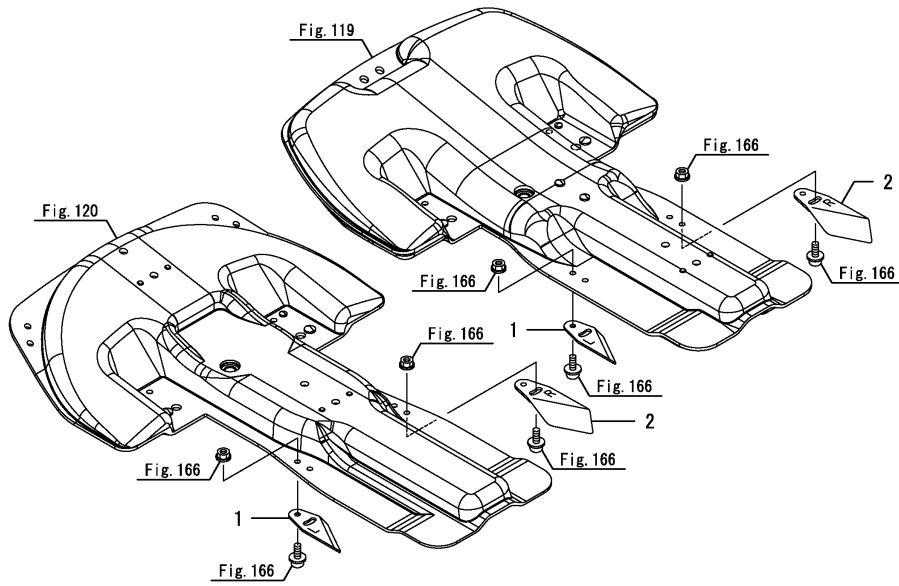
비고
주 : 시비기부[실시호기]는 Fig 196의 기체명판의호기임
(1)도장 색상=No.1 및 2 : YANMAR 화이트, No.1-1 및 2-1 : YANMAR 프리미엄 화이트.

Fig.192. 복토판

(A)=VP60DX-KQ
(B)=
(C)=

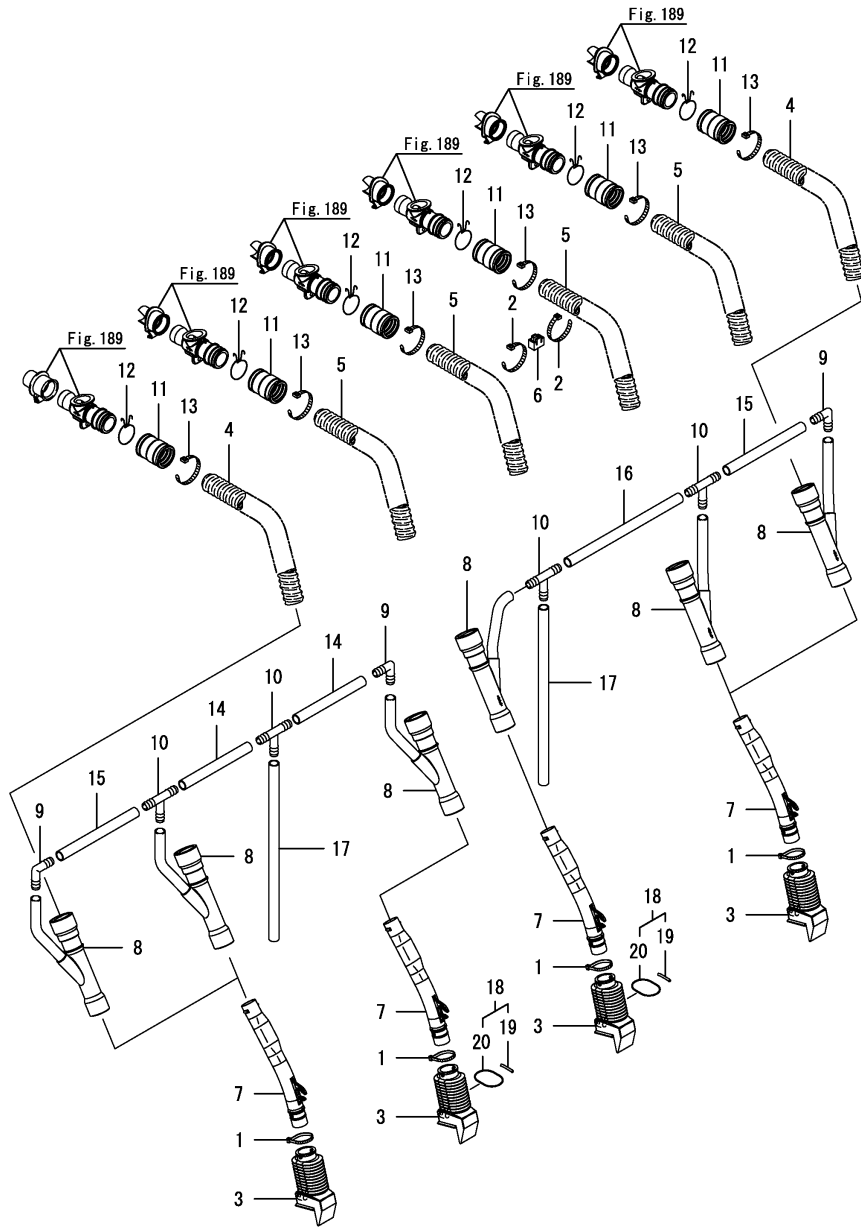
(D)=
(E)=
(F)=

번호	레벨	부품번호	부품명	수량						I	R
				(A)	(B)	(C)	(D)	(E)	(F)		
1	1	1S6480-73050	복토판(L)	3							
2	1	1S6480-73060	복토판(R)	3							



비고
주 : 시비기부[실시호기]는 Fig 196의 기체명판의호기임

Fig.193. 호스 & 부츠



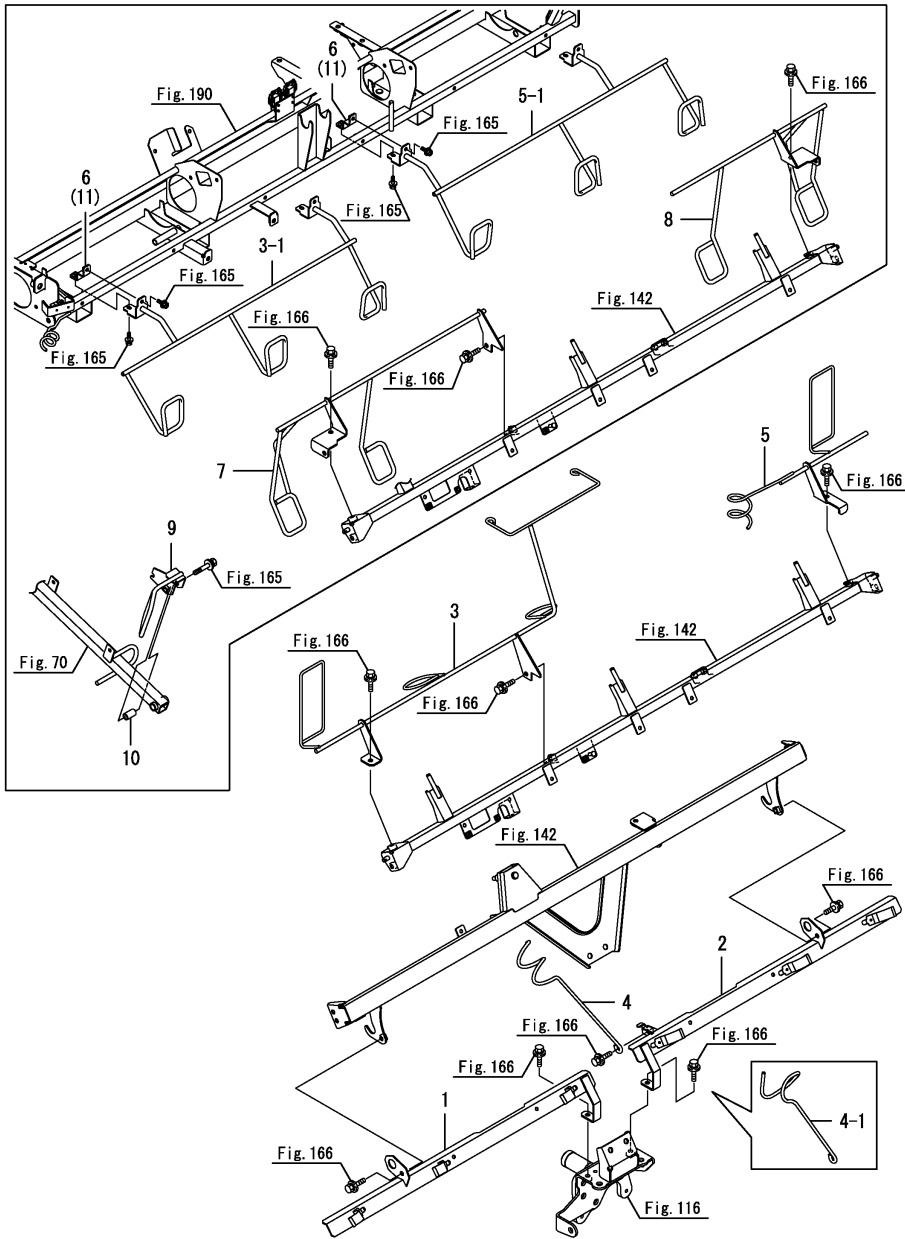
(A)=VP60DX-KQ
(B)=
(C)=

(D)=
(E)=
(F)=

번호	레벨	부품번호	부품명	수량						I	R
				(A)	(B)	(C)	(D)	(E)	(F)		
1	1	1C6320-05700	배선밴드TC200	6							
2	1	1A1490-40540	와이어고정밴드180	2							
3	1	1S6880-74050	부츠	6							
3-1	1	1S6888-74050 (A=F100494)	부츠	6							N
4	1	1S6888-74100	호스(32X 980)	2							
5	1	1S6888-74110	호스(32X 930)	4							
6	1	1S6480-74140	밴드조인트	1							
7	1	1S6880-74151	호스튜브 A	6							
8	1	1S6888-74200	유니버설조인트조합	6							
9	1	1S6560-74222	L자조인트	3							
10	1	1S6560-74232	T자조인트	4							
11	1	1S6888-74250	조인트부츠	6							
12	1	1S6480-74280	부츠클립	6							
13	1	1E6150-83910	밴드195	6							
14	1	23061-150175	비닐파이프(15X175)	2							
15	1	23061-150200	비닐파이프(15X200)	2							
16	1	23061-150295	비닐파이프(15X295)	1							
17	1	23061-150400	비닐파이프(15X400)	2							
18	1	1S6888-74070	부츠링조합	2							
19	2	1S6888-74080	튜브(2X4X30)	2							
20	2	1S6888-74090	부츠링	2							

비고
주 : 시비기부[실시호기]는 Fig 196의 기체명판의호기임

Fig.194. 호스가이드



(A)=VP60DX-KQ
(B)=
(C)=

(D)=
(E)=
(F)=

번호	레벨	부품번호	부품명	수량						I	R
				(A)	(B)	(C)	(D)	(E)	(F)		
1	1	1S6886-74501	호스가이드조합(6L)	1							
2	1	1S6886-74511	호스가이드조합(6R)	1							
3	1	1S6886-75001	호스가이드조합(61)	1							
3-1	1	1S6886-76101 (A=F102471)	호스가이드조합(6L)	1							S
4	1	1S6888-75100	호스가이드 82	1							
4-1	1	1S6888-76881 (A=F102471)	호스가이드 82	1							S
5	1	1S6886-75251	호스가이드조합(63)	1							
5-1	1	1S6886-76111 (A=F102471)	호스가이드조합(6R)	1							S
6	1	1S6888-76201 (A=F102471)	스태이A가이드	4							W
6-1	1	1S6888-76201 (A=F103806)	스태이A가이드	4							Z
7	1	1S6886-76802 (A=F102471)	호스가이드조합(61)	1							W
8	1	1S6886-76811 (A=F102471)	호스가이드조합(63)	1							W
9	1	1S6888-76400 (A=F102471)	호스가이드조합	1							W
10	1	1S6888-76460 (A=F102471)	가이드칼러	1							W
11	1	1S6888-76201 (A=F400001)	스태이A가이드	4							W

비고

주 : 시비기부[실시호기]는 Fig 196의 기체명판의호기임

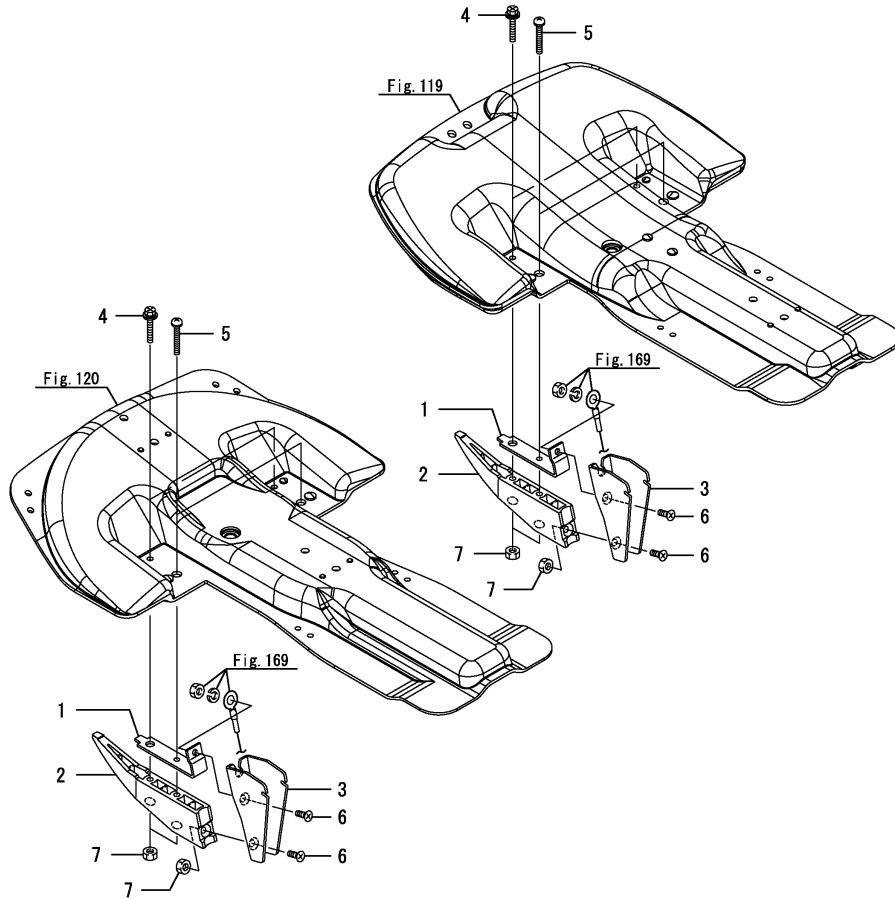
N:구 ↔ 신, Q:구 ↔ 신, R:구 ↔ 신, S:구 ↔ 신, W:추가, Z:폐지, F:셋트호환, K:수량변경
Copyright (C) YANMAR CO., LTD. All Rights Reserved.

Fig.195. 작구

(A)=VP60DX-KQ
(B)=
(C)=

(D)=
(E)=
(F)=

번호	레벨	부품번호	부품명	수량						I	R
				(A)	(B)	(C)	(D)	(E)	(F)		
1	1	1S6560-74300	작구취부판	6							
2	1	1S6560-74310	작구기	6							
3	1	1S6888-74320	플레이트	6							
4	1	1S6560-74360	볼트(M6X35)	6							
5	1	1S6560-74380	나사(6X40)	6							
6	1	26573-060162	나사(M6X16)	12							
7	1	26713-060002	너트(M6)	18							

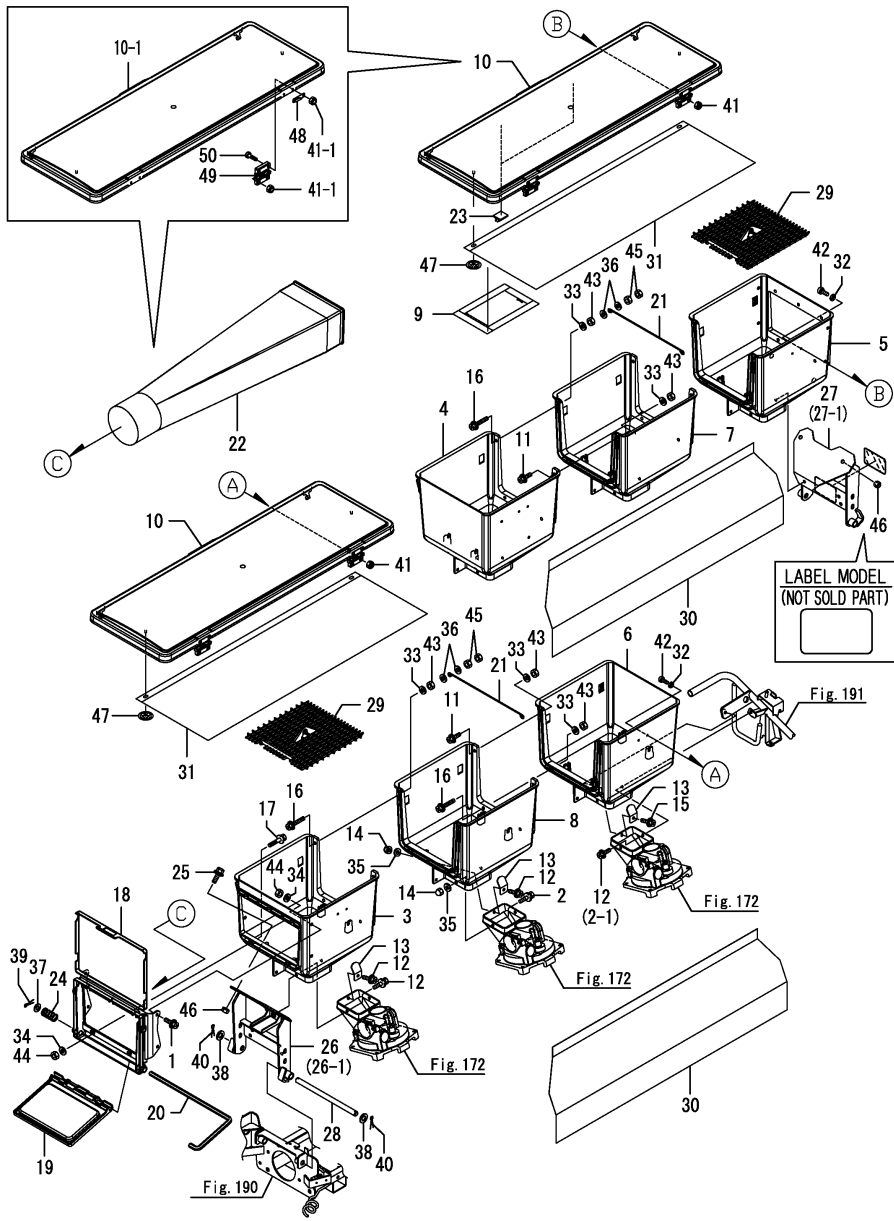


비고

주 : 시비기부[실시호기]는 Fig 196의 기체명판의호기임

N:구 ↔ 신, Q:구 ↔ 신, R:구 ↔ 신, S:구 ↔ 신, W:추가, Z:폐지, F:셋트호환, K:수량변경
Copyright (C) YANMAR CO., LTD. All RightsReserved.

Fig.196. 호퍼



(A)=VP60DX-KQ
(B)=
(C)=

(D)=
(E)=
(F)=

번호	레벨	부품번호	부품명	수량						I	R
				(A)	(B)	(C)	(D)	(E)	(F)		
1	1	1C6670-68500	볼트(M6X16)	14							
2	1	1C6670-68500	볼트(M6X16)	8							
2-1	1	1C6670-68500	볼트(M6X16)	10							K
(A=F102471)											
3	1	1S6880-81011	호퍼세트41	1							
4	1	1S6882-81031	호퍼조합64	1							
5	1	1S6880-81041	호퍼세트44	1							
6	1	7S6886-81120	호퍼63KPL조합	1							
7	1	1S6882-81151	호퍼조합(65)	1							
8	1	1S6882-81170	호퍼조합(62)	1							
9	1	1S6560-81212	호퍼커버	1							
10	1	1S6882-81302	호퍼커버조합3	2							
10-1	1	1S6882-81303	호퍼덮개조합 3	2							S
(A=F103286)											
11	1	1S6240-81340	볼트(M6X20)	6							
12	1	1S6240-81340	볼트(M6X20)	8							
12-1	1	1S6240-81340	볼트(M6X20)	6							K
(A=F102471)											
13	1	1S6880-81350	보강스테인	6							
14	1	1S6480-81550	캡너트(M6SUB)	14							
15	1	1S6880-81550	볼트(M6X25)	2							
16	1	1S6880-81560	볼트(M6X35)	10							
17	1	1S6880-81570	볼트(M6X30)	4							
18	1	1S6880-81611	비료배출구커버	2							
19	1	1S6880-81621	비료배출구서터	2							
20	1	1S6880-81630	서터레버	2							
21	1	1S6561-81650	호퍼커버스탠드	2							
22	1	1S6880-81650	비료배출호스조합	2							
23	1	1S6560-81690	클램프 CK05F	2							
23-1	1	1S6560-81691	클램프,CKN-05	2							N
(A=F102471)											
23-2	1	1S6560-81691	클램프,CKN-05	2							Z
(A=F106028)											
24	1	1S6880-81690	스프링(1.4X38)	2							
25	1	1S6888-81750	볼트(M8X20)	4							
26	1	1S6888-81801	호퍼아암조합L	1							
26-1	1	1S6888-81801-1	호퍼아암조합L	1							S 1
(A=F200001)											
27	1	1S6888-81811	호퍼아암조합R	1							
27-1	1	1S6888-81811-1	호퍼아암조합R	1							S 1
(A=F200001)											
28	1	1S6880-81910	하부링크축	2							
29	1	1S6880-82111	거름망	6							
30	1	1S6882-82400	호퍼비널커버 3	2							
31	1	1S6882-82451	비널커버 3	2							
32	1	22133-040000	와셔(4)	8							Z
(A=F103286)											
33	1	22133-060000	와셔(6)	16							
34	1	22133-060000	와셔(6)	12							
35	1	22133-060000	와셔(6)	12							
36	1	22133-060000	와셔(6)	4							

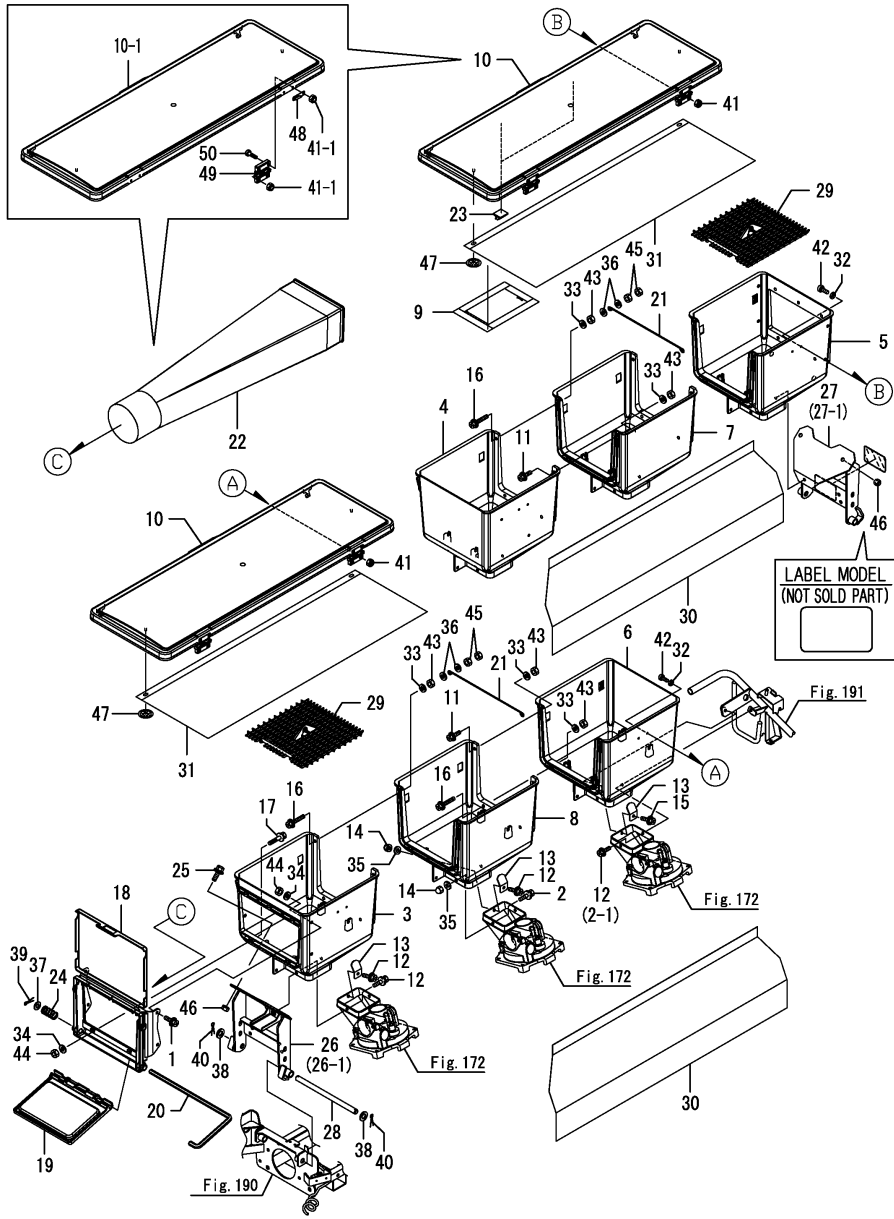
비고

주 : 시비기부[실시호기]는 Fig 196의 기체명판의호기임

(1)도장 색상=No.26 및 27 : YANMAR 화이트, No.26-1 및 27-1 : YANMAR 프리미엄 화이트.

N:구 ←→ 신, Q:구 ←→ 신, R:구 ←→ 신, S:구 ←→ 신, W:추가, Z:폐지, F:셋트호환, K:수량변경
++ CONTINUE ++

Fig.196. 호퍼



(A)=VP60DX-KQ
(B)=
(C)=

(D)=
(E)=
(F)=

번호	레벨	부품번호	부품명	수량						I	R
				(A)	(B)	(C)	(D)	(E)	(F)		
37	1	22137-100000	와셔(10	2							
38	1	22137-120000	와셔(12	4							
39	1	22417-200160	분할핀 2.0X16	2							
40	1	22417-250250	분할핀 2.5X25	4							
41	1	26343-040002	너트(M4	8							
41-1	1	26343-040002	너트(M4	16							K
(A=F103286)											
42	1	26553-040142	나사(M4X14	8							
42-1	1	1S6560-81150	나사(4X14	8							N
(A=F103286)											
43	1	26713-060002	너트(M6	16							
44	1	26713-060002	너트(M6	18							
45	1	26713-060002	너트(M6	4							
46	1	26713-080002	너트(M8	4							
47	1	26893-000500	너트(5	4							
48	1	1S6880-81340	스토퍼(힌지	4							W
(A=F103286)											
49	1	1S6880-81410	힌지(호퍼	4							W
(A=F103286)											
49-1	1	1S6880-81411	힌지(호퍼	4							N
(A=F103791)											
50	1	26553-040142	나사(M4X14	8							W
(A=F103286)											

비고

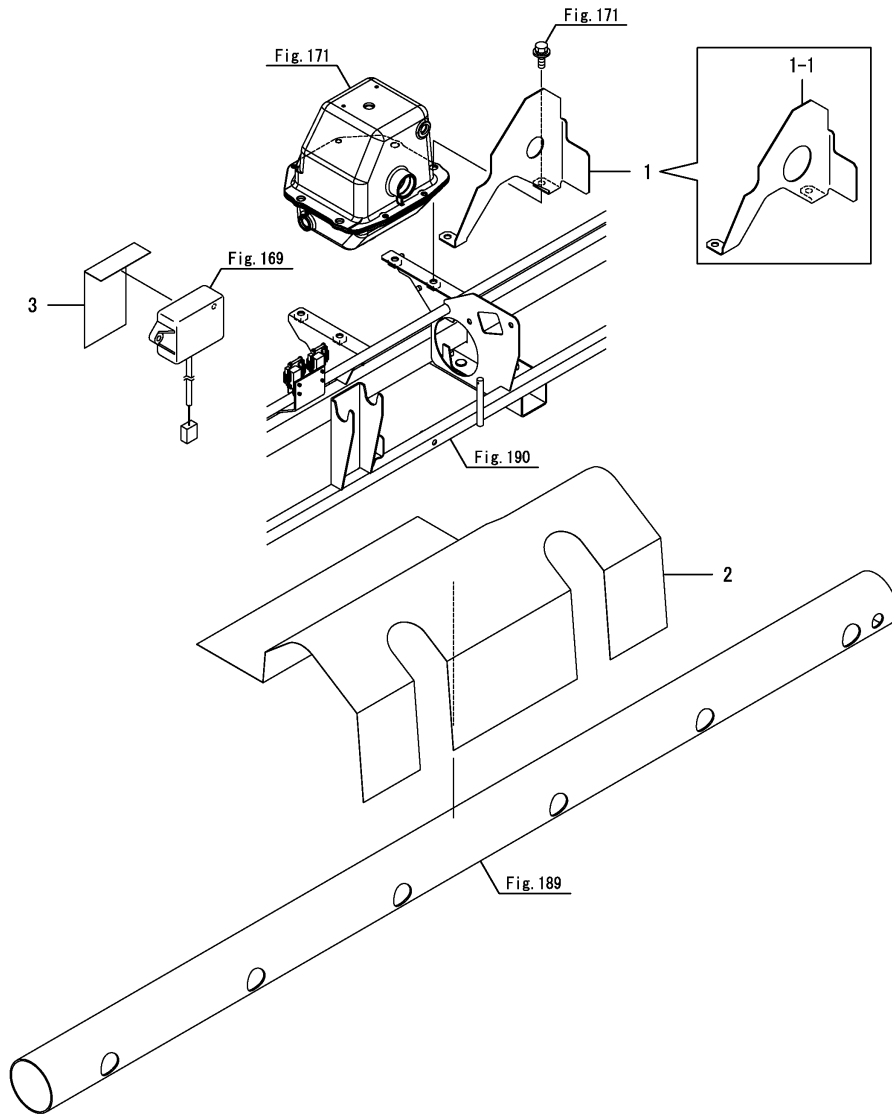
주 : 시비기부[실시호기]는 Fig 196의 기체명판의호기임

(1)도장 색상=No.26 및 27 : YANMAR 화이트, No.26-1 및 27-1 : YANMAR 프리미엄 화이트.

N:구 ↔ 신, Q:구 ↔ 신, R:구 ↔ 신, S:구 ↔ 신, W:추가, Z:폐지, F:셋트호환, K:수량변경

Copyright (C) YANMAR CO., LTD. All Rights Reserved.

Fig.197. 보호커버



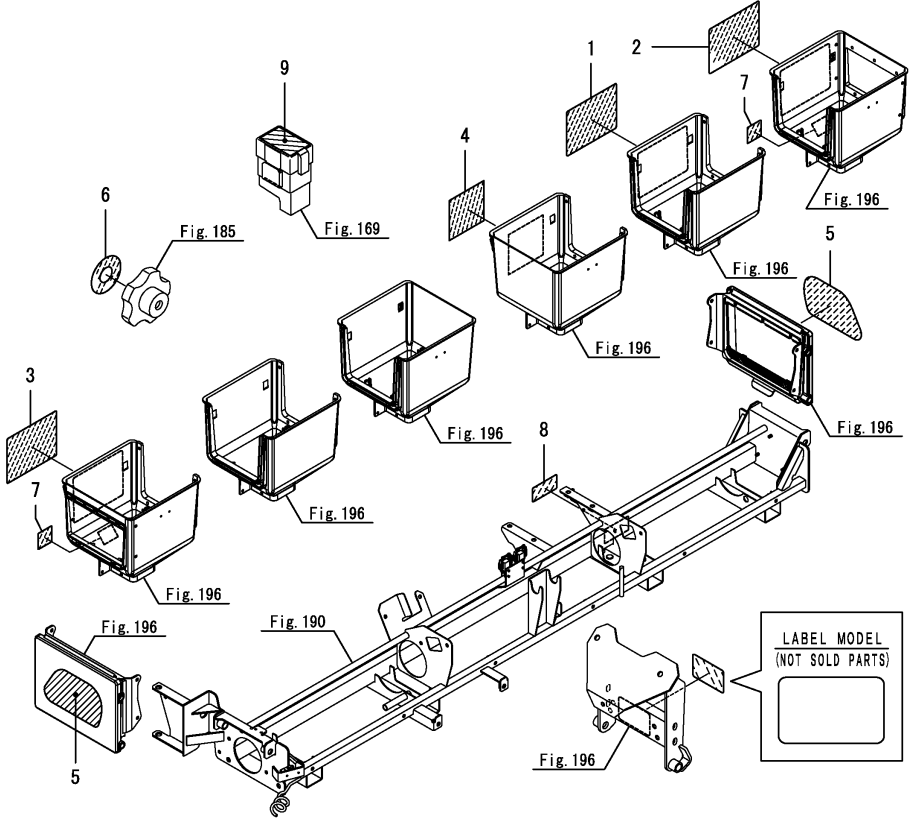
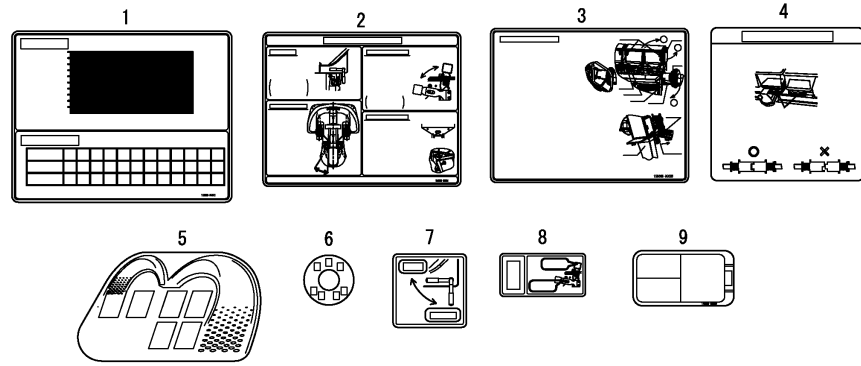
(A)=VP60DX-KQ
(B)=
(C)=

(D)=
(E)=
(F)=

번호	레벨	부품번호	부품명	수량						I	R
				(A)	(B)	(C)	(D)	(E)	(F)		
1	1	1S6880-87012	기어커버	1							
1-1	1	1S6880-87013	기어커버	1							S
(A=F101391)											
1-2	1	1S6880-87014	기어커버	1							N
(A=F101651)											
2	1	1S6880-87100	시트	1							
3	1	1S6880-87200	시트(C)	1							

비고
주 : 시비기부[실시호기]는 Fig 196의 기체명판의호기임

Fig.198. 명판



(A)=VP60DX-KQ
(B)=
(C)=

(D)=
(E)=
(F)=

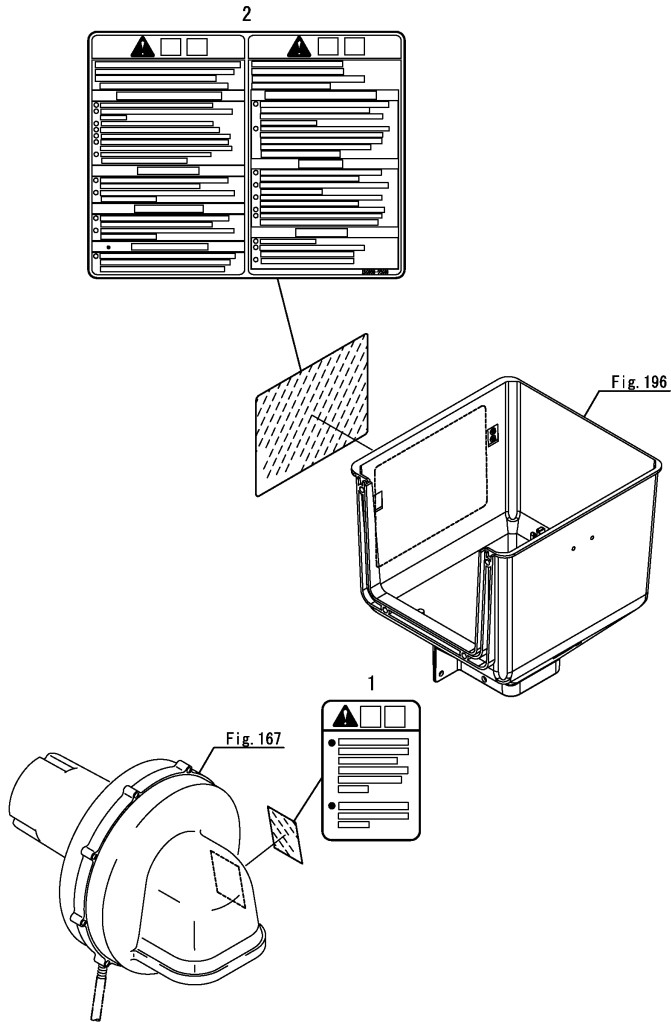
번호	레벨	부품번호	부품명	수량						I	R
				(A)	(B)	(C)	(D)	(E)	(F)		
1	1	1S6888-95610	명판(조절)	1							
1-1	1	1S6888-95611	명판(조절)	1							S
(A=F101216)											
2	1	1S6888-95620	명판(사용방법)	1							
3	1	1S6888-95630	명판(비료배출)	1							
4	1	1S6888-95640	명판(호퍼)	1							
5	1	1S6888-95650	명판(디자인)	2							
6	1	1S6888-95660	명판(조절노브)	1							
7	1	1S6888-95670	명판(레버)	2							
8	1	1S6888-95680	명판(클러치)	1							
9	1	1S6888-95690	명판(릴레이박스)	1							

비고
주 : 시비기부[실시호기]는 Fig 196의 기체명판의호기임

Fig.199. 명판(안전)

(A)=VP60DX-KQ
(B)=
(C)=

(D)=
(E)=
(F)=



번호	레벨	부품번호	부품명	수량						I	R
				(A)	(B)	(C)	(D)	(E)	(F)		
1	1	1S6561-95760	명판(블로워경고)	1							
2	1	1S6888-95600	명판(위험)	1							

비고
주 : 시비기부[실시호기]는 Fig 196의 기체명판의호기임

부품번호 찾기

부품번호	항목 번호	목차 번호
0A112-K00100	200	5
0A112-K00101	200	5 -1
0A112-K00102	200	5 -2
0A122-K00500	163	1
0A122-K00501	163	1 -1
0A122-K00502	163	1 -2
0A122-K00503	163	1 -3
101720-55750	6	27
102103-55520	6	12
		22
104200-55321	6	18
104200-55330	6	19
104200-55341	6	20
104200-55750	6	28
106990-44660	6	5
		6
		7
	8	2
	12	2
110250-55610	6	13
		23
119225-52102	6	8
119254-12512	2	4
119254-12580	2	7
119255-44660	68	10
		11
119258-55690	6	16
119527-44560	3	3
119655-12560	2	5
119655-12570	2	6
119740-55600	6	9
119810-55340	6	10
119810-55650	6	15
119865-12600	2	8
121250-44590	3	4
121250-55620	6	14
121254-55510	6	11
121257-55720	6	24
121257-55731	6	25
121450-44531	69	4
121468-44520	69	3
121470-44530	69	5
121470-44581	69	7
124064-55510	6	21
124450-44560	69	6
129107-13550	4	6
129107-44590	3	5
129155-77925	85	14
129211-77920	85	15
129335-55701	6	17

부품번호	항목 번호	목차 번호
129335-55730	6	26
129927-77920	169	11
158802-85930	39	8
158820-85920	39	7
158882-85560	43	41
160510-02220	39	5
1680T4-01100	40	2
1680W4-00010	40	1
168160-01170	9	7
		11
168160-01180	9	8
		12
168160-01190	9	9
		13
168160-01250	9	4
168160-01340	9	5
168160-03010	9	6
168160-03100	9	10
168163-00090	9	2
168163-01010	9	3
1681S0-00100	43	35
1681S0-08100	43	34
1681S0-08920	43	36
1681SC-00100	43	12
1681SC-00130	43	13
1681SC-01210	43	11
168352-01210	43	14
168411-01520	43	22
168414-01110	43	5
168414-01120	43	6
168414-01130	43	7
168414-01210	43	15
168414-01220	43	17
168414-01230	43	19
168414-01240	43	21
168421-03450	43	31
168421-03460	43	32
168451-01120	9	20
168451-01200	9	21
168451-01220	9	22
168451-01500	9	23
168458-00010	9	1
1684B1-01050	43	4
1684B1-01610	43	23
1684B1-03020	43	30
1684B2-00010	43	1
1684B2-00011	43	1 -1
1684B2-01010	43	3
1684B2-01200	43	9
1684B2-01210	43	16

부품번호	항목 번호	목차 번호
1684B2-01220	43	18
1684B2-01230	43	20
1684B2-01300	43	56 A
1684B2-01310	43	56 B
1684B2-01320	43	56 C
168562-01150	43	8
168HFJ-29001	39	2
171081-55910	6	29
172122-46570	94	7 -1
172141-17150	73	14
172173-76102	39	16
172520-76210	42	3
	43	57
172520-76220	40	14
	43	58
174840-13850	22	10
178070-10401	40	7
178073-01200	43	10
178073-02310	43	24
178073-02320	43	25
178073-02330	43	26
178073-02350	43	27
178073-02360	43	28
178073-02370	43	29
178073-04320	43	33
178076-00450	43	2
178076-12400	43	37
178076-12830	9	25
178080-01510	39	3
178080-02100	39	4
192010-09050	157	1
192157-24801	9	19
192157-26560	40	8
192159-27780	9	14
192167-26080	40	3
192180-26481	143	1
194066-13130	28	1
194180-25560	28	11
194197-27681	31	10
	34	4
	35	5
	36	2
	37	2
	56	4
	58	2
194273-47910	124	1
194300-37570	151	1
194420-63150	80	3
194420-63160	80	4
194440-51620	166	9

부품번호	항목 번호	목차 번호
194440-51630	94	18
	122	4
194521-41570	40	9
194555-56890	172	1
194556-42220	43	38
194680-77770	9	26
194850-49260	43	40
194859-31510	28	12
194859-31511	28	12 -1
194859-31820	28	13
194859-31821	28	13 -1
194990-22040	183	1
194990-22130	127	1
198010-41211	22	12
	40	13
198071-01160	95	1
198133-78680	73	25
198165-04140	5	11
198165-24440	22	22 -1
		22 -2
	50	4
198200-04050	5	7
198200-04061	5	10
198200-56630	5	14
198200-78710	68	13
198200-78730	68	14
198361-77210	9	16
198421-04430	5	13
198441-77190	9	15
198463-88810	3	12
198511-51450	1	13
1A1040-23310	27	14
1A1220-46130	141	1
		2
1A1310-43200	117	1
1A1380-55310	66	13
	112	10
1A1380-62160	74	12
		13
		14
		14
	87	14
	119	8
1A1490-40540	165	1
	166	1
		2
		3
	193	2
1A2281-44590	109	3
	110	3
1A7130-45320	43	39

부품번호 찾기

부품번호	항목 번호	목차 번호
1A7180-04180	5	12
1A7180-52610	22	13
1A7180-52810	123	1
1A7510-04430	3	9
1A7870-04060	5	8
1A8280-50900	19	11
1C1260-45300	73	35
1C6050-31250	50	6
1C6053-32020	10	12
1C6054-11510	63	2
	64	2
1C6121-23110	99	2
	100	2
1C6121-98100	157	2
1C6141-71850	126	11
	11	-1
1C6150-96220	132	11
1C6281-23370	94	5
1C6281-52310	18	4
	66	12
	67	3
	73	36
	81	5
	85	13
	95	7
	99	7
	100	7
	111	3
		4
	112	9
	113	1
	115	3
	121	1
	126	6
	139	1
	142	5
	144	3
		4
	160	2
	184	2
		3
1C6281-52320	89	4
	96	2
	97	2
	113	2
	119	1
	120	1
		2
		3
	121	2

부품번호	항목 번호	목차 번호
1C6281-52320	139	2
1C6320-05700	193	1
1C6320-52330-1	10	5
1C6360-25350	60	3
1C6360-63110	57	5
1C6360-65700	60	4
	88	3
	89	5
	111	5
		8
	121	3
	123	2
		3
		4
		5
	143	3
	154	1
1C6460-07510	126	4
1C6460-36151	73	19
1C6460-84300	129	8
1C6460-91210	148	1
1C6460-91250	122	14
1C6490-83110	141	3
		4
1C6500-86500	200	2
1C6560-05360	22	2
1C6560-06300	1	10
	13	12
	15	2
1C6560-12200	63	42
	64	50
	150	3
1C6560-17140	35	1
	37	1
1C6560-42360	84	3
1C6560-53053	101	35
1C6560-62750	101	33
1C6560-63180	102	40
1C6560-63200	102	41
1C6560-63220	63	38
	64	46
	102	6
1C6560-63330	107	3
1C6560-63341	107	4
1C6560-66140-2	109	57
	110	57
1C6560-66390	109	18
	110	18
1C6560-66900	109	49
	110	50

부품번호	항목 번호	목차 번호
1C6560-71870	20	12
1C6560-74950	122	12
1C6560-83261	129	5
1C6560-83601	133	3
1C6560-83621-1	133	5
1C6560-83631	133	6
1C6560-83781	133	8
1C6560-92530	151	2
1C6570-23500	28	9
1C6570-23510	28	10
1C6600-55200	99	12
	100	14
	144	7
	184	6
1C6600-92580	151	3
1C6650-37480	72	10
	73	30
		31
		32
		33
		34
1C6650-51100	102	46
1C6650-85402	140	10
1C6650-92651	151	4
1C6660-08200	125	1
1C6660-27260	66	8
	112	4
1C6660-27270	66	9
	112	5
1C6660-81410	134	2
1C6670-68500	165	3
	172	8
	180	14
	189	2
	196	1
		2
		2
		-1
1C6700-33030	164	2
1C6710-82740	158	1
1C6710-83010	129	1
1C6710-83050	129	2
1C6710-83060	129	3
1C6710-83250	132	1
1C6710-83260	132	2
1C6710-83270	132	3
	175	12
	176	12
	177	13
	178	12
	179	11

부품번호	항목 번호	목차 번호
1C6710-83280	132	4
1C6710-83290	132	5
1C6710-83410	132	8
1C6710-83510	132	10
1C6710-83620	130	2
1C6710-83650	130	3
1C6710-83700	133	7
1C6720-04720	22	1
1C6720-04750	10	1
1C6720-04980	7	8
	10	10
1C6720-04990	10	11
1C6720-06410	13	4
1C6720-16160	63	14
	64	11
1C6720-27060	66	6
1C6720-33340	70	3
1C6720-36270	73	24
1C6720-42000	83	1
1C6720-42010	83	2
1C6720-42020	83	3
1C6720-61250	201	2
1C6720-73330	120	10
	200	1
1C6720-85101	140	4
1C6720-95500	83	4
1C6730-91252	149	1
1C6780-22210	28	6
1C6780-22220	28	7
1C6780-22230	28	8
1C6780-35910	81	3
1C6780-37180	74	6
		7
1C6860-07200	126	3
1C6860-42350	84	2
1C6860-83310	180	16
1C6860-95310	125	4
1C6900-04720	9	24
1C6900-05410	9	32
	11	2
1C6900-05420	9	33
	11	3
1C6900-06170	1	5
1C6900-06180	1	6
1C6900-06190	1	7
1C6900-12040	22	5
1C6900-12050	22	6
1C6900-12060	22	7
1C6900-38730	171	2
	180	2

부품번호 찾기

부품번호	항목 번호	목차 번호
1C6900-38730	180	20 -1
1C6900-61020	102	3
1C6900-76250	111	40
1C6900-81021	126	12
1C6900-81030	126	14
1C6900-81680	126	9
1C6900-83151	131	2
1C6900-83280	126	25
1C6900-83320	129	6
1C6900-83330-1	129	7
1C6900-83500	130	1
1C6900-83880	126	26
1C6900-88980	126	43
1C6900-91400	147	1
1C6900-91500	149	2
1C6900-96400	161	1
1C6922-83391	132	7
1C6930-81070	126	17
1C6932-82281	128	2
1C6940-07830	85	8
	111	2
1C6950-81200	134	1
1C6950-81470	126	23
1C6950-82400	127	5
1C6950-82450	128	3
1C6980-27151	112	23
1C6980-27350	112	6
1C6980-83100	131	1
1C6980-83200	131	3
1C7010-04570	7	5
1C7010-04580	7	6
1C7010-83210	129	4
1C7010-83610	133	4
1C7020-06400	73	1
1C7020-44660	101	2
1C7080-07081-1	111	1
1C7080-07150	18	2
	81	2
	115	2
	142	2
1C7080-23240	44	1
1C7080-53070	101	36
1C7080-61710	101	11
1C7080-62220	101	22
1C7080-66140	109	58
	110	58
1C7100-01340	6	1
1C7100-04020	40	12
1C7100-04351	7	4
1C7100-04550	42	1

부품번호	항목 번호	목차 번호
1C7100-05570	8	1
	12	1
1C7100-06050	15	1
1C7100-08151	73	10
1C7100-11180	66	1
	67	1
	112	1
1C7100-11401	39	1
1C7100-12110	31	1
	34	1
1C7100-13101	27	1
1C7100-13111	27	2
1C7100-13120	27	3
1C7100-13140	27	4
1C7100-13191	27	5
1C7100-13200	27	6
1C7100-13210	27	7
1C7100-13290	27	8
1C7100-13620	27	9
1C7100-13630	27	10
1C7100-13650	27	11
1C7100-13651	27	11 -1
1C7100-13680	27	12
1C7100-15150	31	5
1C7100-15170	31	7
1C7100-21100-1	45	5
1C7100-21101	45	5 -1
1C7100-21110-1	46	5
1C7100-21111	46	5 -1
1C7100-21500	45	6
	46	6
1C7100-21510	45	7
	46	7
1C7100-21520	45	8
	46	8
1C7100-22331	48	4
1C7100-27050	66	5
	112	2
1C7100-33302	71	1
1C7100-42010-1	44	2
1C7100-42150	44	12
1C7100-42200-1	44	13
1C7100-45750	87	12
1C7100-71500	118	1
1C7100-73251	120	9
1C7100-91001-1	146	1
1C7100-91220	148	2
1C7100-91300	146	2
1C7100-92900	155	4
1C7101-27670	57	4

부품번호	항목 번호	목차 번호
1C7101-47700	95	4
1C7101-73050	120	5 -1
1C7101-74750	122	11
1C7101-81151	126	21
1C7101-86100	142	8
1C7101-92331	153	1
1C7101-92341	153	2
1C7101-92351	153	3
1C7102-07500	87	2
	122	1
	150	1
	169	5
		5 -1
1C7102-47500	93	1
1C7102-66912	162	1
1C7102-66920	109	50
	110	51
1C7102-92010	150	5
1C7102-92011	150	5 -1
1C7102-92020	150	6
1C7102-92100	150	7
1C7102-92123	150	8
1C7102-92161	150	9
1C7102-92180	150	10
1C7102-92310	152	2
1C7105-66730	109	40
	110	41
1C7110-42250-2	82	1
1C7110-81500	126	8
1C7110-95611	156	7
1C7110-95671	156	8
1C7110-95681	156	2
1C7110-95691	156	4
1C7110-95701	156	6
1C7110-95731	74	15
1C7110-95760	74	16
1C7111-82400	136	1
1C7111-95740	125	5
1C7112-06100	87	1
1C7120-06061	68	1
1C7120-07260	85	3
1C7120-07270	85	4
1C7120-07280	85	5
1C7120-47370	98	1
1C7121-08501	94	3
	99	1
	100	1
	122	2
	144	1
	150	2

부품번호	항목 번호	목차 번호
1C7121-08501	184	1
1C7121-27431	66	10
	112	7
1C7121-27440	66	11
	112	8
1C7121-82681	135	1
1C7130-23150-2	51	1
1C7150-13010	23	1
1C7150-53790	87	13
1C7150-81400	126	7
1C7150-83451	132	9
1C7160-01500	3	7
1C7160-01531	3	8
1C7160-07080	18	1
	81	1
	85	1
	115	1
	142	1
1C7160-21061-1	45	3
	46	3
1C7160-21062	45	3 -1
	46	3 -1
1C7160-22300	48	1
1C7160-42020	44	3
1C7160-42060	44	4
1C7160-42070	44	5
1C7160-42080	44	6
1C7160-42091	44	7
1C7160-42110	44	8
1C7160-42120	44	9
1C7160-42131	44	10
1C7160-42140	44	11
1C7160-42250	44	14
1C7160-42270	44	15
1C7160-61800	201	3
1C7160-63311	107	2
1C7160-63350	107	5
1C7160-82250	128	1
1C7160-95800	1	16
1C7160-95851	2	9
1C7160-95861	3	13
1C7161-04950	10	4
1C7161-06800	13	13
1C7161-63353	107	6
1C7161-63460	106	2
1C7161-82060	137	1
		2
1C7162-63360	107	7
1C7162-63370	107	8
1C7170-12060	22	9

부품번호 찾기

부품번호	항목 번호	목차 번호
1C7170-42852	99	4
	100	4
1C7170-42860	99	5
	100	5
1C7170-43480-1	35	6
	37	3
	56	5
1C7170-43490	35	7
	37	4
	56	6
1C7170-47100	90	2
1C7170-52570	94	19
1C7190-42050	143	2
1C7200-02071	5	5
1C7200-02700	5	6
1C7200-04820	11	1
1C7200-04821	11	1 -1
1C7200-05350	12	1 -1
1C7200-06220	13	2
1C7200-06250	13	3
1C7200-06410	16	2
1C7200-07050	68	2
	116	1
1C7200-07100	68	3
1C7200-07101	68	3 -1
1C7200-07150	73	4
		5
		6
		7
1C7200-08250	19	3
1C7200-08500	73	11
1C7200-08510	73	12
1C7200-08520	73	13
1C7200-23011	50	1
1C7200-23012	50	1 -1
1C7200-23013	50	1 -2
1C7200-23014	50	1 -3
1C7200-23170	52	2
1C7200-23180	52	3
1C7200-23220	53	2
1C7200-23500-1	56	1
1C7200-23550-1	56	2
1C7200-23730	57	2
1C7200-23750	57	3
1C7200-26110	63	3
	64	3
1C7200-26120	63	4
	64	4
1C7200-26141	63	5
	64	5

부품번호	항목 번호	목차 번호
1C7200-26250	63	16
	64	13
1C7200-26290	63	18
	64	15
1C7200-26310	63	19
	64	16
1C7200-26352	63	20
	64	17
1C7200-26390	63	21
	64	18
1C7200-26411	63	31
	64	28
1C7200-26460	63	32
	64	29
1C7200-26480	63	33
	64	30
1C7200-26511	64	32
1C7200-26550	64	33
1C7200-26570	64	34
1C7200-26590	64	35
1C7200-26610	64	39
1C7200-26811	63	43
	64	51
1C7200-26880	63	45
	64	53
1C7200-26970	64	59
1C7200-27300	164	1
1C7200-47590	93	3
1C7200-53070	101	3
1C7200-53180	101	37
1C7200-53190	101	38
1C7200-53200	101	39
1C7200-61010	102	2
1C7200-61022	102	5
1C7200-61200	101	9
1C7200-61502	101	1
1C7200-61511	101	4
1C7200-61700	101	10
1C7200-62040	102	13
1C7200-62051	102	15
1C7200-62250	105	2
1C7200-62300	101	15
1C7200-62330	101	23
1C7200-62351	101	24
1C7200-62400	105	5
1C7200-62601	101	29
1C7200-62610	101	30
1C7200-62620	101	31
1C7200-62650	101	25
1C7200-62670	101	32

부품번호	항목 번호	목차 번호
1C7200-63070	102	32
1C7200-63080	102	33
1C7200-63090	102	34
1C7200-63100	102	35
1C7200-63110	102	36
1C7200-63150	102	37
1C7200-63160	102	20
		38
1C7200-63170	102	39
1C7200-66440	109	20
	110	20
1C7200-66550	109	56
	110	32
1C7200-66700	109	39
	110	40
1C7200-68210	111	9
1C7200-68220	111	10
1C7200-68250	111	11
1C7200-68260	111	12
1C7200-68300	111	13
1C7200-68320	111	14
1C7200-68450	111	37
1C7200-68470	111	17
1C7200-68800	114	1
1C7200-73011	119	3
1C7200-73080	119	4
1C7200-73200	120	8
1C7200-74251	121	6
1C7200-74320	121	7
1C7200-74450	121	8
1C7200-74451	121	8 -1
1C7200-76100	124	3
1C7200-76150	124	4
1C7200-85171	140	7
1C7200-95000	73	54
1C7200-95120	72	15
1C720C-66010	109	4
1C720C-66021	109	5
1C720C-66030	110	4
1C720C-66041	110	5
1C720C-66051	109	2
1C720C-66100	109	6
1C720C-66110	110	6
1C720C-66120	109	7
	110	7
1C720C-66140	109	8
	110	8
1C720C-66151	110	2
1C720C-66200	109	9
	110	9

부품번호	항목 번호	목차 번호
1C720C-66240	109	10
	110	10
1C720C-66250	109	11
	110	11
1C720C-66261	109	12
	110	12
1C720C-66270	109	13
	110	13
1C720C-66280	109	14
	110	14
1C720C-66290	109	15
	110	15
1C720C-66300	109	16
	110	16
1C720C-66381	109	17
	110	17
1C720C-66400	109	19
	110	19
1C720C-66450	109	21
	110	21
1C720C-66620	109	35
	110	36
1C720C-66630	109	36
	110	37
1C720C-66631	109	36 -1
	110	37 -1
1C720C-66640	109	37
	110	38
1C720C-66651	109	38
	110	39
1C720C-66771	109	41
1C720C-66781	110	42
1C720C-66790	109	42
	110	43
1C720C-66801	109	44
	110	45
1C720C-66840	109	46
1C720C-66850	110	47
1C720C-66890	109	47
	110	48
1C720C-85500	140	11
1C720C-85550	140	12
1C720C-92700	151	5
1C7210-73050	120	5
1C7220-62200	105	1
1C7220-68350	111	15
1C7220-68500-1	111	18
1C7230-01380	2	2
1C7230-01390	2	3
1C7230-01400	3	1

부품번호 찾기

부품번호	항목 번호	목차 번호
1C7230-01430	3	2
1C7230-01700	4	1
1C7230-01800	4	2
1C7230-01900	4	3
1C7230-01950	4	4
1C7230-02000	5	2 A
1C7230-02010	5	3
1C7230-02050	5	4
1C7230-02100	5	2
1C7230-02150	5	9
1C7230-02200	5	15
1C7230-02220	6	3
1C7230-02221	6	3 -1
1C7230-04250	7	1
1C7230-04600	7	7
1C7230-04800	10	2
1C7230-04810	10	3
1C7230-05631	11	4
1C7230-05651	11	5
1C7230-05900	11	6
1C7230-05910	41	1
1C7230-05920	3	10
		11
	41	2
1C7230-05930	41	2 -1
1C7230-06102	13	1
1C7230-06103	13	1 -1
1C7230-06150	1	4
1C7230-06190	16	1
1C7230-06201	14	1
1C7230-06202	14	1 -1
1C7230-06251	126	1
1C7230-06300	1	11
1C7230-06400	94	1
1C7230-06401	94	1 -1
1C7230-06500	73	2
1C7230-07250	85	2
1C7230-07251	85	2 -1
1C7230-07252	85	2 -2
1C7230-07253	85	2 -3
1C7230-07400	85	7
1C7230-07900	73	8
1C7230-07910	73	9
1C7230-08001	19	1
1C7230-08002	19	1 -1
1C7230-08150	126	5
1C7230-08201	19	9
1C7230-08202	19	9 -1
1C7230-08203	19	9 -2
1C7230-08310	68	6

부품번호	항목 번호	목차 번호
1C7230-08310	69	1
1C7230-08400	19	5
	168	1
1C7230-08450	19	7
	168	3
1C7230-11000	20	1
1C7230-11020	20	2
1C7230-11040	20	2 -1
1C7230-11050	20	3
1C7230-11100	20	4
1C7230-11251	20	7
1C7230-11252	20	7 -1
1C7230-11300	20	12 -1
1C7230-11301	20	12 -2
1C7230-11500	21	1
1C7230-12011	22	3
1C7230-12012	22	3 -1
1C7230-12031	22	4
1C7230-12032	22	4 -1
1C7230-12033	22	4 -2
1C7230-12050	22	8
1C7230-12100	22	10 -1
1C7230-13100	24	1
1C7230-13120	24	2
1C7230-13130	24	3
1C7230-13140	24	4
1C7230-13400	25	1
1C7230-13410	25	2
1C7230-13420	25	3
1C7230-13440	25	4
1C7230-13450	25	5
1C7230-13460	25	6
1C7230-13500	26	1
1C7230-13510	26	2
1C7230-13520	26	3
1C7230-14000	28	2
1C7230-14001	28	2 -1
1C7230-14010	28	3
1C7230-14011	28	3 -1
1C7230-14030	28	4
1C7230-14040	28	5
1C7230-14100	29	1
1C7230-14110	29	2
	30	1
1C7230-14120	29	3
1C7230-14300	30	2
1C7230-15001	31	2
1C7230-15070	31	3
1C7230-15080	31	8
1C7230-15140	31	4

부품번호	항목 번호	목차 번호
1C7230-15160	31	6
1C7230-15200-1	31	9
1C7230-16000	32	1
1C7230-16013	32	2
1C7230-16030	32	3
1C7230-16040	32	4
1C7230-16200	33	1
1C7230-16210	33	2
1C7230-17100	34	2
1C7230-17101	34	2 -1
1C7230-17131	34	3
1C7230-17310-1	35	3
1C7230-17411	35	4
1C7230-17500	36	1
1C7230-18201	41	3
1C7230-18210	41	4
1C7230-18230	41	5
1C7230-18250	41	6
1C7230-18251	41	6 -1
1C7230-18270	41	7
1C7230-18300	42	2
1C7230-21030	45	1
	46	1
1C7230-21040	45	2
	46	2
1C7230-21900	45	9
1C7230-21910	46	9
1C7230-22230	47	1
1C7230-22310	48	2
1C7230-22320	48	3
1C7230-22350	48	5
1C7230-22360	48	6
1C7230-22370	48	7
1C7230-22380	47	2
1C7230-22400	49	1
1C7230-22450	49	2
1C7230-23050	50	2
1C7230-23150	52	1
1C7230-23160	51	2
1C7230-23200	53	1
1C7230-23220	53	3
1C7230-23230	53	4
1C7230-23251	53	5
1C7230-23270	53	6
1C7230-23310	54	1
1C7230-23320	54	2
1C7230-23431	55	1
1C7230-23451	55	2
1C7230-23452	55	2 -1
1C7230-23601	56	3

부품번호	항목 번호	목차 번호
1C7230-23602	56	3 -1
1C7230-23650	18	3
1C7230-23710	57	1
1C7230-23800	58	1
1C7230-24900	62	2
1C7230-26002	64	1
1C7230-26003	64	1 -1
1C7230-26004	64	1 -2
1C7230-26031	63	1
1C7230-26080	65	1
1C7230-26210	63	15
	64	12
1C7230-26270	63	17
	64	14
1C7230-26710	63	35
	64	43
1C7230-26750	63	36
	64	44
1C7230-26830	63	44
	64	52
1C7230-26891	99	3
	100	3
1C7230-26911	64	57
1C7230-26912	64	57 -1
1C7230-26913	64	57 -2
1C7230-26950	64	58
1C7230-27000	66	2
1C7230-27010	66	3
1C7230-27050	66	4
1C7230-27110	66	6 -1
1C7230-27220	66	7
	112	3
1C7230-27500	67	2
1C7230-31002	68	7
1C7230-31003	68	7 -1
1C7230-31004	68	7 -2
1C7230-32000	69	2
1C7230-32001	69	2 -1
1C7230-33001	70	1
1C7230-33002	70	1 -1
1C7230-33300	71	2
1C7230-35011	72	1
1C7230-35012	72	1 -1
1C7230-35121	72	2
1C7230-35122	72	2 -1
1C7230-35201	73	16
1C7230-35400	73	17
1C7230-35500	72	5
1C7230-35510	72	6
1C7230-35520	72	7

부품번호 찾기

부품번호	항목 번호	목차 번호
1C7230-35530	72	8
1C7230-36101	73	18
1C7230-36102	73	18 -1
1C7230-36201	73	20
1C7230-36202	73	20 -1
1C7230-36210	73	21
1C7230-36230	73	22
1C7230-36240	73	23
1C7230-36351	73	26
1C7230-36550	73	28
1C7230-36560	73	29
1C7230-37061	74	4
1C7230-37080	74	5
1C7230-37120	68	9
1C7230-37150	22	11
1C7230-37250	74	8
1C7230-37260	74	9
1C7230-37261	74	9 -1
1C7230-37300	75	2
1C7230-38201	77	1
1C7230-38211	77	2
1C7230-41401	81	4
1C7230-42421	84	4
1C7230-42450	84	5
1C7230-42500	85	11
1C7230-42880	85	12
1C7230-45000	87	3
1C7230-45102	87	4
1C7230-45110	87	5
1C7230-45130	87	8
1C7230-45161	87	9
1C7230-45170	87	10
1C7230-45210	87	6
1C7230-45532	87	11
1C7230-45600	88	1
1C7230-45601	88	1 A
1C7230-45650	88	2
1C7230-45670	88	1 -1
1C7230-46050	89	2
1C7230-46100	89	3
1C7230-47140	90	5
1C7230-47151	90	4
1C7230-47152	90	4 -1
1C7230-47160	90	11
1C7230-47171	90	10
1C7230-47172	90	10 -1
1C7230-47180	90	6
		12
	123	7
1C7230-47190	90	7

부품번호	항목 번호	목차 번호
1C7230-47190	90	13
	94	6
1C7230-47250	34	5
1C7230-47301	37	6
1C7230-47361	91	1
1C7230-47371	94	4
1C7230-47372	94	4 -1
1C7230-47380	94	7
1C7230-47400	38	1
1C7230-47430	92	1
1C7230-47450	92	2
1C7230-47500	94	19 -1
1C7230-47550	93	2
1C7230-47600	93	4
1C7230-47670	93	6
	94	10
1C7230-47700	94	11
1C7230-47710	94	12
1C7230-47711	94	12 -1
1C7230-47731	94	13
1C7230-47751	94	14
1C7230-47792	94	15
1C7230-47851	94	16
1C7230-47901	94	17
1C7230-48041	95	6
1C7230-48052	96	1
1C7230-52501	99	8
	100	8
1C7230-52502	99	8 -1
	100	8 -1
1C7230-52600	99	9
	100	9
	144	5
	184	4
1C7230-52601	99	9 -1
	100	9 -1
	144	5 -1
	184	4 -1
1C7230-52602	99	9 -2
	100	9 -2
	144	5 -2
	184	4 -2
1C7230-52660	99	10
	100	10
1C7230-52730	99	11
	100	11
	144	6
	184	5
1C7230-52740	100	12
1C7230-52810	99	23

부품번호	항목 번호	목차 번호
1C7230-52810	100	13
1C7230-61000	102	1
1C7230-62010	102	12
1C7230-62040	102	14
1C7230-62050	102	16
1C7230-62060	102	17
1C7230-62100	102	18
1C7230-62150	102	19
1C7230-63050	102	30
1C7230-63060	102	31
1C7230-63200	106	1
1C7230-63300	107	1
1C7230-63400	107	9
1C7230-63500	102	48
1C7230-68150	112	11
1C7230-68151	112	11 -1
1C7230-68160	112	12
1C7230-68161	112	12 -1
1C7230-68200	112	13
1C7230-68230	112	14
1C7230-68231	112	14 -1
1C7230-68240	112	3 -1
1C7230-68260	112	15
	160	1
1C7230-68400	111	16
1C7230-68602	111	19
1C7230-68603	111	19 -1
1C7230-68700-1	111	20
1C7230-68710-1	111	21
1C7230-68731-1	111	38
1C7230-68732	111	38 -1
1C7230-68820	111	39
1C7230-68900	113	3
1C7230-71000	115	4
1C7230-71500	117	2
1C7230-73150	119	7
1C7230-73250	120	6
1C7230-74001	121	4
1C7230-74002	121	4 -1
1C7230-74100	121	5
1C7230-74200	122	5
1C7230-74300	122	8
1C7230-74390	122	10
1C7230-74450	123	6
1C7230-74451	123	6 -1
1C7230-74460	123	8
1C7230-74601	123	10
1C7230-74680	123	11
1C7230-74711	123	12
1C7230-74750	123	14

부품번호	항목 번호	목차 번호
1C7230-74751	123	14 -1
1C7230-74800	123	15
1C7230-74840	123	16
1C7230-74900	123	17
1C7230-74950	123	18
1C7230-76000	124	2
1C7230-76001	124	2 -1
1C7230-81020	126	13
1C7230-81060	126	16
1C7230-81070	126	18
1C7230-81101	126	19
1C7230-81130	126	20
1C7230-81150	126	22
1C7230-81151	126	22 -1
1C7230-81600	126	24
1C7230-81601	126	24 -1
1C7230-82060	137	2 -1
1C7230-82170	127	2
1C7230-82180	127	3
1C7230-82190	127	4
1C7230-82550	127	6
1C7230-82551	127	6 -1
1C7230-82570	127	7
1C7230-82571	127	7 -1
1C7230-82590	127	8
1C7230-82600	125	3
1C7230-82601	125	3 -1
1C7230-82602	125	3 -2
1C7230-82603	125	3 -3
1C7230-82610	126	10
1C7230-82611	126	10 -1
1C7230-83300	132	6
1C7230-83350	139	3
1C7230-83450	133	1
1C7230-83460	133	2
1C7230-85030	140	1
1C7230-85050	140	2
1C7230-85070	140	3
1C7230-85100	140	5
1C7230-85110	140	6
1C7230-85170	140	8
1C7230-85200	141	5
1C7230-85250	141	6
		7
1C7230-85260	141	8
		9
1C7230-85400	126	42
1C7230-85500	141	10
1C7230-85700	140	1 -1
1C7230-85710	140	2 -1

부품번호 찾기

부품번호	항목 번호	목차 번호
1C7230-86101	142	9
1C7230-86301	142	10
1C7230-86501	142	11
1C7230-86701	142	12
1C7230-87500	143	4
1C7230-87550	143	5
1C7230-88011	144	10
	184	12
1C7230-88012	144	10 -1
	184	12 -1
1C7230-88050	144	11
	184	13
1C7230-88080	144	12
	184	14
1C7230-88110	144	13
	184	15
1C7230-88260	144	14
1C7230-88271	144	15
1C7230-88280	144	16
1C7230-88290	144	17
1C7230-88300	144	18
1C7230-88330	144	19
1C7230-88500	144	20
1C7230-88950	145	1
1C7230-88951	145	1 -1
1C7230-92300	152	1
1C7230-92500	154	2
1C7230-92530	154	3
1C7230-92540	154	4
1C7230-92611	153	4
1C7230-92621	153	5
1C7230-92810	153	6
1C7230-92811	153	6 -1
1C7230-95020	72	11
1C7230-95060	72	12
1C7230-95061	72	12 -1
1C7230-95070	72	13
1C7230-95071	72	13 -1
1C7230-95080	72	14
1C7230-95081	72	14 -1
1C7230-95200	73	54 -1
1C7230-95220	85	20
1C7230-95800	156	5
1C7230-95801	156	5 -1
1C7230-95810	73	55
1C7230-95820	73	56
1C7230-95830	73	57
1C7230-95840	73	58
1C7230-95850	79	1
1C7230-95860	74	17

부품번호	항목 번호	목차 번호
1C7230-95870	13	18
1C7230-95880	14	6
1C7230-95890	13	19
1C7230-95900	156	3
1C7230-95910	71	5
1C7230-95920	122	15
1C7230-95930	111	43
1C7230-96100	159	1
1C723C-01050	1	1
1C723C-01100	1	2
1C723C-01300	2	1
1C723C-02300	6	4
1C723C-11150	20	5
1C723C-11151	20	5 -1
1C723C-11200	20	6
1C723C-17300	35	2
1C723C-21070	45	4
	46	4
1C723C-23070	50	3
1C723C-23071	50	3 -1
1C723C-26051	63	49
	64	64
1C723C-26070	50	5
1C723C-33070	70	2
1C723C-33071	70	2 -1
1C723C-33350	71	3
1C723C-35302	72	3
1C723C-35330	72	4
1C723C-36510	73	27
1C723C-38100	76	1
1C723C-41200	80	1
1C723C-41260	80	2
1C723C-43000	86	1
1C723C-46000	89	1
1C723C-47000	90	1
1C723C-47100	90	3
1C723C-47200	90	16
1C723C-47640	93	5 -1
1C723C-47650	93	5
1C723C-48000	95	5
1C723C-51001	97	1
1C723C-51100	98	2
1C723C-51101	98	2 -1
1C723C-61300	103	1
1C723C-61301	103	1 -1
1C723C-63450	108	1
1C723C-66000	109	1
1C723C-66080	110	1
1C723C-66500	109	32
1C723C-66550	110	33

부품번호	항목 번호	목차 번호
1C723C-66600	109	34
1C723C-66601	109	34 -1
1C723C-66610	110	35
1C723C-66611	110	35 -1
1C723C-66770	109	41 -1
1C723C-66780	110	42 -1
1C723C-71150	81	6
	115	5
	142	6
1C723C-71300	116	2
1C723C-71400	116	3
1C723C-71800	118	2
1C723C-73100	119	5
1C723C-73250	120	7
1C723C-73350	120	11
1C723C-73380	120	12
1C723C-74221	122	6
1C723C-74261	122	7
1C723C-74352	122	9
1C723C-74500	121	9
1C723C-82500	138	1
1C723C-87560	143	6
1C7240-86970	142	22
1C7240-91100	146	1 -1
1C726C-00140	75	1
1C726C-26901	155	1
1C726C-66450	109	22
	110	22
1C726C-66510	109	23
	110	23
1C726C-66560	109	33
	110	34
1C726C-66790	109	43
	110	44
1C726C-66810	109	45
	110	46
1C726C-66890	109	48
	110	49
1C727C-92540	155	2
1C731C-11170	20	8 -1
1C731C-24010	60	1
1C731C-24020	60	2
1C731C-24500	61	1
1C731C-66000	109	1 -1
1C731C-66001	109	1 -2
1C731C-66080	110	1 -1
1C731C-66081	110	1 -2
1C731C-66500	109	32 -1
1C731C-66501	109	32 -2
1C731C-66550	110	33 -1

부품번호	항목 번호	목차 번호
1C731C-66551	110	33 -2
1C731C-73200	119	9
1C731C-73210	119	10
1C731C-73900-2	120	15
1C731C-85200	140	5 -1
1C731C-85210	140	6 -1
1C731C-85900	140	7 -1
1C731C-92800	155	3
1E1060-35171	186	1
1E3080-47660	99	6
	100	6
1E4130-73040	34	7
1E4130-74010	99	13
	100	15
	144	8
	184	11
1E4320-24020	32	5
	84	1
1E4480-22540	24	5
1E4480-99100	22	20
	44	17
1E4760-43090	90	6 -1
		12 -1
	123	7 -1
1E4880-22220	27	13
1E5001-53350	169	22
1E5200-63620	185	2
1E6102-83230	1	15
1E6102-84960	6	33
	13	16
	169	10
1E6102-84970	13	17
	14	5
	73	53
	169	14
		14 -1
1E6102-84980	95	8
1E6150-56040	63	37
	64	45
	90	17
	102	47
1E6150-73410	1	14
1E6150-83910	122	13
	193	13
1E6210-54920	34	6
1E6250-34560	122	3
	144	2
	150	4
1E6250-34560-1	1	18 -1
	201	1

부품번호 찾기

부품번호	항목 번호	목차 번호
1E6460-63240-2	90	8
		14
	94	8
1E6460-83400	126	41
1E6460-84220	85	18
1E6460-84220-1	111	42
1E6650-04131	4	5
1E6740-64200	90	7 -1
		13 -1
	94	6 -1
1E6821-02200	95	3
1E8060-67750	111	6
1E8080-55240	25	7
	52	4
	54	3
1E8130-73210-2	44	16
1E8235-84910	13	11
1E8255-81180	94	20
1E8385-81310	73	41
		43
1E8385-81330	73	40
		42
1E8420-55430	49	3
	55	3
1E8450-59060	48	8
1E8450-83120	1	8
1E8460-83120	13	5
1E8490-54060	22	17
	39	13
1E8490-54070	22	18
	39	14
1E8490-54080	20	10
1E8490-54090	20	11
1E8490-84130	169	13
1E8510-83050	15	4
1E8540-01200	1	3
1E8540-82060	73	44
1E8540-82100	73	45
1E8540-82110	73	46
1E8540-82120	73	49
1E8540-82130	73	50
1E8540-82210	73	48
		52
1E8540-83210	1	9
1E8605-53050	22	7 -1
1E8660-53100	102	4
1E8660-53652	22	15
1E8660-53660	22	14
1E8660-53670	22	16
1E8665-81300	73	37

부품번호	항목 번호	목차 번호
1E8665-81300	73	38
1E8665-82000	69	10
	85	17
1E8665-83050	15	4 -1
1E8665-83150	13	6
1E8665-83160	13	7
1E8665-83180	13	8
1E8770-51140	20	8
1E8770-53040	22	5 -1
1E8775-84120	13	9
		9 -1
	14	4
		4 -1
	144	9
1E8880-68580	80	5
1E8915-51950	20	9
1E8915-62600	68	12
	69	9
1E8915-81450	18	5
	81	7
	85	16
	87	15
	94	21
	111	41
	115	6
	142	7
	169	25
1E8915-83010	15	3
1E8915-83100	15	5
1E8915-83130	17	1
1E8940-81300	73	39
1E9058-97300	156	1
1E9170-02050	95	2
1E9265-84300	1	12
	6	32
		32 -1
	11	7
	13	10
		10 -1
		15
	14	2
	68	15
	73	3
	85	19
	93	8
	94	2
		23
	126	2
1E9570-68400	78	1
1E9570-68420	78	2

부품번호	항목 번호	목차 번호
1E9570-81900	93	7
	94	22
1J3999-00140	5	1
	62	1
	74	1
		2
		3
	119	2
	120	4
1J3999-07000	169	1
1K1140-82500	13	14
	14	3
	169	12
1N3300-25100	171	1
1N3446-31250	73	15
1S6000-61201	175	2
	176	1
	177	1
	178	2
	179	1
1S6000-61220	175	4
		5
		6
	176	3
		4
		5
	177	3
		4
		5
	178	4
		5
		6
	179	3
		4
		5
1S6000-61240	175	7
	176	6
	177	6
	178	7
	179	6
1S6004-61190	175	1
	178	1
1S6240-61430	182	1
1S6240-62240	174	5
1S6240-62350	170	2
	173	5
	182	2
1S6240-73100	166	4
1S6240-73111	166	5
1S6240-81340	171	13

부품번호	항목 번호	목차 번호
1S6240-81340	171	13 -1
	191	3
		4
	196	11
		12
		12 -1
1S6460-96100	200	4
1S6480-06100	167	5
1S6480-06350	169	23
1S6480-62430	167	8
	185	1
	186	2
1S6480-62950	172	7
1S6480-63320	182	3
1S6480-73050	192	1
1S6480-73060	192	2
1S6480-74140	193	6
1S6480-74280	193	12
1S6480-81550	196	14
1S6480-96030	200	3
1S6560-06300	167	6
1S6560-07600	169	7
1S6560-07700	170	1
1S6560-60600	164	4
1S6560-61200	175	3
	176	2
	177	2
	178	3
	179	2
1S6560-62060	172	5
1S6560-62200	174	1
1S6560-62210	174	2
1S6560-62220	174	3
1S6560-62230	174	4
1S6560-62300	173	3
1S6560-62350	173	6
1S6560-62400	172	6
1S6560-63160	173	8
1S6560-63390	182	4
1S6560-63400	182	5
1S6560-63533	183	3
1S6560-63540	183	4
1S6560-63552	182	6
1S6560-63600	182	7
1S6560-63610	182	8
1S6560-64750	185	9
1S6560-64910	187	2
1S6560-71100	189	4
1S6560-74011	189	6
1S6560-74030	189	7

부품번호 찾기

부품번호	항목 번호	목차 번호
1S6560-74222	193	9
1S6560-74232	193	10
1S6560-74300	195	1
1S6560-74310	195	2
1S6560-74360	195	4
1S6560-74380	195	5
1S6560-81150	196	42 -1
1S6560-81212	196	9
1S6560-81690	196	23
1S6560-81691	190	3
	196	23 -1
		23 -2
1S6561-81650	196	21
1S6561-95701	167	13
1S6561-95760	199	1
1S6567-74050	189	8
1S6880-06051	167	1
1S6880-06052	167	1 -1
1S6880-06053	167	1 -2
1S6880-06053-1	167	1 -3
1S6880-06210	167	9
1S6880-06230	167	10
1S6880-06350	167	7
1S6880-06900	167	12
1S6880-06950	167	12 -1
1S6880-07220	169	24
1S6880-07221	169	24 -1
1S6880-60200	180	25
1S6880-61010	171	3
1S6880-61011	171	3 -1
1S6880-61020	171	4
1S6880-61021	171	4 -1
1S6880-61060	171	5
1S6880-61100	171	6
1S6880-61170	171	14 -1
1S6880-61200	171	7
1S6880-61300	171	8
1S6880-61301	171	8 -1
1S6880-61350	171	9
1S6880-61510	171	10
1S6880-62010	172	2
1S6880-62030	172	3
1S6880-62040	172	4
1S6880-62100	173	1
1S6880-62150	175	8
	176	7
	177	7
	178	8
	179	7
1S6880-62200	172	3 -1

부품번호	항목 번호	목차 번호
1S6880-62210	172	5 -1
1S6880-62250	173	2
1S6880-62251	173	2 -1
1S6880-62300	189	1
1S6880-62321	173	4
1S6880-62350	173	7
1S6880-62450	175	9
	177	8
	178	9
	179	8
1S6880-62511	175	10
1S6880-62520	176	8
1S6880-62530	177	9
1S6880-62540	178	10
1S6880-63040	180	6 -1
1S6880-63070	180	7 -1
1S6880-63100	175	11
	176	9
	177	10
	178	11
	179	10
1S6880-63130	171	11
1S6880-63140	180	6
1S6880-63160	171	12
1S6880-63170	180	7
1S6880-63301	176	10
	177	11
1S6880-63500	183	2
1S6880-63630	176	11
	177	12
1S6880-64050	185	3
1S6880-64090	185	4
1S6880-64101	185	5
1S6880-64201	185	6
1S6880-64271	185	7
1S6880-64290	185	8
1S6880-64411	186	3
1S6880-64461	186	4
1S6880-64501	187	1
1S6880-64811	188	1
1S6880-64861	188	2
1S6880-64940	188	3
1S6880-71300	189	5
1S6880-71301	189	5 -1
1S6880-72990	190	2
1S6880-74050	193	3
1S6880-74151	193	7
1S6880-81011	196	3
1S6880-81041	196	5
1S6880-81340	196	48

부품번호	항목 번호	목차 번호
1S6880-81350	196	13
1S6880-81410	196	49
1S6880-81411	196	49 -1
1S6880-81550	196	15
1S6880-81560	189	9
	196	16
1S6880-81570	191	5
	196	17
1S6880-81611	196	18
1S6880-81621	196	19
1S6880-81630	196	20
1S6880-81650	196	22
1S6880-81690	196	24
1S6880-81910	196	28
1S6880-81950	171	14
1S6880-82111	196	29
1S6880-87012	197	1
1S6880-87013	197	1 -1
1S6880-87014	197	1 -2
1S6880-87100	197	2
1S6880-87200	197	3
1S6882-62521	179	9
1S6882-71000	189	3
1S6882-81031	196	4
1S6882-81151	196	7
1S6882-81170	196	8
1S6882-81302	196	10
1S6882-81303	196	10 -1
1S6882-82400	196	30
1S6882-82451	196	31
1S6886-07200	169	2
1S6886-07302	169	3
1S6886-63851	184	8
1S6886-63861	184	9
1S6886-63871	184	10
1S6886-72001	190	1
1S6886-72002	190	1 -1
1S6886-72002-1	190	1 -2
1S6886-72003	190	1 -3
1S6886-74501	194	1
1S6886-74511	194	2
1S6886-75001	194	3
1S6886-75251	194	5
1S6886-76101	194	3 -1
1S6886-76111	194	5 -1
1S6886-76802	194	7
1S6886-76811	194	8
1S6886-77011	191	1
1S6886-77011-1	191	1 -1
1S6886-77051	191	2

부품번호	항목 번호	목차 번호
1S6886-77051-1	191	2 -1
1S6888-07390	169	4
1S6888-07500	169	6
1S6888-63760	184	7
1S6888-74050	193	3 -1
1S6888-74070	193	18
1S6888-74080	193	19
1S6888-74090	193	20
1S6888-74100	193	4
1S6888-74110	193	5
1S6888-74200	193	8
1S6888-74250	193	11
1S6888-74320	195	3
1S6888-75100	194	4
1S6888-76201	194	6
		6 -1
		11
1S6888-76400	194	9
1S6888-76460	194	10
1S6888-76881	194	4 -1
1S6888-81750	196	25
1S6888-81801	196	26
1S6888-81801-1	196	26 -1
1S6888-81811	196	27
1S6888-81811-1	196	27 -1
1S6888-95600	199	2
1S6888-95610	198	1
1S6888-95611	198	1 -1
1S6888-95620	198	2
1S6888-95630	198	3
1S6888-95640	198	4
1S6888-95650	198	5
1S6888-95660	198	6
1S6888-95670	198	7
1S6888-95680	198	8
1S6888-95690	198	9
22117-080000	43	42
22133-040000	196	32
22133-060000	196	33
		34
		35
		36
22137-040000	101	40
22137-050000	64	60
22137-060000	73	59
	94	24
	111	22
	115	7
	133	9
	144	21

부품번호 찾기

부품번호	항목 번호	목차 번호
22137-060000	188	4
22137-080000	89	6
	95	9
	96	3
	107	10
	120	13
	139	4
	149	3
	185	10
		11
22137-100000	56	8
	86	2
	107	11
	123	19
	143	7
	185	12
	196	37
22137-120000	148	3
	149	4
	171	15
	176	13
	177	14
	180	17
	186	5
	196	38
22137-140000	115	8
22157-060000	99	14
	100	16
	136	2
22157-080000	4	7
	86	3
	87	16
	88	4
	104	1
	121	10
	155	5
22157-100000	10	13
22207-020230	29	4
22207-035230	49	4
22213-060000	169	15
22217-060000	101	5
	133	10
	136	3
22217-080000	39	18
	40	15
	43	59
22217-120000	83	5
	148	4
	149	5
22217-140000	115	9

부품번호	항목 번호	목차 번호
22242-000100	109	24
	110	24
22242-000120	27	15
	171	16
	175	13
	176	14
	177	15
	178	13
	179	12
	186	6
22242-000150	94	25
	99	15
	100	17
	101	34
	144	22
	184	16
22242-000160	7	9
22242-000170	20	13
	63	22
	64	19
	109	25
	110	25
22242-000180	57	6
	102	42
	133	11
22242-000200	25	8
	33	3
	84	6
	122	16
	164	3
	171	17
		18
22242-000220	52	5
	107	12
22242-000250	25	9
	27	16
	30	3
22242-000300	111	23
22242-000350	44	18
22242-000451	28	14
22252-000210	107	13
22252-000280	64	40
	171	19
22252-000300	39	11
22252-000320	108	2
22252-000350	101	16
22252-000380	84	7
22252-000421	53	7
	101	26
	122	17

부품번호	항목 번호	목차 번호
22252-000451	48	9
22252-000470	28	15 -1
22252-000471	28	15
	101	17
	102	21
22252-000501	44	19
	101	27
22252-000521	33	4
	48	10
22252-000550	44	20 -1
22252-000551	44	20
	111	24
22252-000621	30	4
	47	3
	52	6
	57	7
	59	1
22252-000721	49	5
	55	4
22272-000040	183	5
22272-000060	94	26
	142	13
	185	13
22272-000070	141	11
		12
22272-000080	35	9
	37	7
	99	16
		17
	100	18
		19
	144	23
		24
	184	17
		18
22272-000100	93	9
22272-000120	90	18
22272-000190	20	14
22272-000240	66	14
	112	16
22287-050000	43	43
22287-060000	109	51
	110	52
22287-080000	109	52
	110	53
22292-000240	66	15
	112	17
22292-000250	63	23
	64	20
22312-060120	45	10

부품번호	항목 번호	목차 번호
22312-060120	46	10
22312-060140	94	27
	104	2
22312-060200	63	6
	64	6
	102	7
22312-080200	22	21
	45	11
	46	11
	50	7
		8
22312-100200	45	12
	46	12
22351-020012	85	6
22351-030010	63	24
	64	21
22351-030016	112	24
	132	12
	182	9
22351-040014	129	9
22351-040020	130	4
	133	12
22351-040025	28	16
	105	3
	176	15
	177	16
22351-050016	132	13
22351-060025	34	8
22372-060000	128	4
22372-080000	78	4
	180	20
22417-160120	64	61
	101	41
	106	3
	111	25
	112	18
	160	2
	184	19
22417-160160	51	3
	188	5
22417-200160	63	46
	64	54
	87	17
	96	2 -1
	196	39
22417-200200	56	9
	86	4
	87	18
	155	6
22417-250200	90	19

부품번호 찾기

부품번호	항목 번호	목차 번호
22417-250250	82	2
	196	40
22417-320250	70	4
	71	6
22487-060160	139	5
22487-060200	126	44
22487-060240	99	18
	100	20
22487-060300	111	26
22487-060350	51	4
22487-060500	111	44
	121	11
22487-080160	87	19
22487-080200	3	14
22487-080400	120	14
22487-080750	121	12 -1
22487-080900	121	12
22487-081100	63	47
	64	55
22487-100300	111	27
22487-100350	111	45
22487-100450	123	20
22487-100600	60	5
22487-101100	121	13
22487-120400	143	8
22551-050180	102	22
22551-050200	20	15
22551-050250	102	43
	105	4
22693-320481	126	27
		28
22693-320641	126	29
22695-320321	126	30
22695-320481	126	31
22695-320641	126	32
		33
		34
		35
		36
		37
		38
		39
22695-320961	126	40
22853-300060	172	9
22853-300061	172	9 -1
22877-400121	73	60
23000-013000	5	16
23000-035000	3	15
		16
	66	16

부품번호	항목 번호	목차 번호
23000-035000	112	19
23000-041000	107	14
23000-048000	112	20
23000-054000	2	10
		11
	107	15
23061-120035	149	6
23061-120300	157	3
23061-150175	193	14
23061-150200	193	15
23061-150295	193	16
23061-150400	193	17
23065-070130	69	8
23080-012000	3	17
23391-020000	7	2
23414-080000	35	10
	63	7
	64	7
	102	8
	171	28
23414-100000	43	44
	63	39
	64	47
	102	49
23414-120000	22	22
23414-140018	43	45
23414-160000	43	46
23414-180023	43	47
23418-060000	6	30
23491-140002	50	13 -1
23981-730400	6	35
23981-730600	6	36
23981-731800	6	37
24101-060004	64	36
	109	26
	110	26
24101-060014	64	37
24101-060024	102	23
24101-060034	109	27
	110	27
24101-060044	23	2
	63	25
	64	22
24101-060054	102	24
24101-060064	44	21
24101-060074	28	17
24101-060094	28	18
24101-062024	57	8
	63	34
	64	31

부품번호	항목 번호	목차 번호
24101-062024	102	25
		44
24101-062034	26	4
	63	26
	64	23
24101-062044	24	6
	28	19
	29	5
	102	26
24101-062054	23	3
	27	17
	33	5
	53	8
24101-062064	25	10
	29	6
	30	5
	52	7
	57	9
24101-062074	53	9
24101-062084	55	5
24101-063034	24	7
	53	10
24101-063044	32	6
24101-063064	54	4
24101-063074	55	6
24104-060014	64	41
	171	20
24104-060024	101	12
	108	3
	111	28
24104-060034	101	18
24104-060044	101	28
	122	18
	171	21
		22
24104-060054	101	19
24104-060064	111	29
24104-060074	48	11
	117	3
24104-062024	111	30
24104-062044	49	6
24104-062064	47	4
24104-062074	49	7
24161-151913	27	18
24165-000292	107	16
24165-000302	48	12
24190-080001	27	19 -1
24190-080002	27	19
	66	17
	112	21

부품번호	항목 번호	목차 번호
24190-100001	34	9 -1
24190-100002	34	9
	63	40
	64	48
	90	20
	102	50
24311-000040	43	48
24311-000050	10	6
	43	56 D
24311-000060	10	7
24311-000080	185	14
24311-000090	94	28
	109	28
	110	28
24311-000100	43	49
24311-000110	7	10
	39	12
	43	50
24311-000120	186	7
24311-000140	9	27
	22	23
	43	51
24311-000150	109	29
	110	29
24311-000160	9	28
	22	7 A
	43	52
		52 -1
		56 E
	50	4 -1
24311-000180	9	29
	22	24
	50	9
	63	8
	64	8
	102	9
24311-000200	22	25
	40	16
24311-240100	6	31
	43	53
	185	15
		16
24315-000050	9	17
24315-000090	43	54
24315-000180	43	55
24321-000450	39	19
24321-000500	40	17
	101	13
24321-000650	45	13
	46	13

부품번호 찾기

부품번호	항목 번호	목차 번호
24321-000800	45	14
	46	14
24321-001350	45	15
	46	15
24341-000070	109	53
	110	54
24341-000112	9	18
		30
24341-000140	9	31
24341-000200	170	3
24341-000260	66	18
	112	22
24341-000280	109	30
	110	30
24421-122207	63	48
	64	38
		56
24421-122807	64	42
	171	23
24421-152507	111	31
24421-153007	102	45
24421-153207	40	4
	108	4
24421-173007	64	62
24421-173507	63	27
	64	24
	101	20
24421-203208	31	11
	34	10
	36	3
	56	10
		11
	94	29
24421-203707	63	28
	64	25
24421-204708	28	20
	102	27
24421-253807	58	3
	94	30
24421-254208	102	28
24421-254708	101	21
24421-255210	33	6
24421-305007	44	22
24421-305208	111	32
24421-306210	30	6
	52	8
	57	10
24421-355508	111	33
24430-122204	175	14
	176	16

부품번호	항목 번호	목차 번호
24430-122204	176	17
	177	17
		18
	178	14
	179	13
		14
24520-511020	48	13
24520-511050	53	11
24550-010120	35	8
	37	5
	56	7
24550-010150	119	6
	123	13
24550-012150	63	29
	64	26
	93	10
24550-014150	10	8
24550-015100	63	30
	64	27
	88	1 B
24550-015150	7	3
	68	8
	99	26
	100	27
	144	29
	184	23
24550-015200	99	26 -1
	100	27 -1
	144	29 -1
	184	23 -1
24550-018250	102	29
24550-020150	56	12
		13
24550-025100	20	16
24550-050250	45	16
	46	16
24550-055250	45	17
	46	17
24761-010000	20	17
	51	5
	71	7
		8
	107	17
26013-060162	10	9
26013-080162	60	6
26013-080202	31	12
	34	11
	35	11
	36	4
	37	8

부품번호	항목 번호	목차 번호
26013-080202	50	10
	56	14
		15
	58	4
	78	3
	88	5
	149	7
26013-080252	45	18
		19
	46	18
		19
26013-080302	119	2 -1
26013-080402	22	26
	44	23
	50	11
26013-080452	39	20
26013-080502	74	18
		19
		20
26013-080552	40	18
26013-100202	1	17
26013-100252	44	24
26013-100352	45	20
	46	20
26013-100852	68	16
26013-120252	61	2 -1
26013-120402	21	2
	45	21
	46	21
26014-060162	1	18
	6	38
	13	20
	18	6
	20	18
	69	11
	73	61
		62
		63
	81	8
	85	21
	87	20
	94	31
	98	3
	115	10
	123	21
	124	5
	126	45
	127	9
	141	13
		14

부품번호	항목 번호	목차 번호
26014-060162	142	14
		23
	153	7
	167	11
26014-060202	68	17
	130	5
		6
		7
	132	14
	142	15
26014-060204	169	16
		17
26014-060252	3	18
	94	32
26014-060302	68	18
	116	4
26014-060452	120	16
26014-060502	3	19
	68	19
	85	22
26014-060602	9	34
26014-080162	1	19
	122	19
	140	13
	146	3
26014-080202	2	12
	6	39
	20	19
	22	27
	35	12
	63	50
		51
	64	63
		65
		66
	65	2
	68	20
	69	12
	71	9
		10
	73	64
	76	2
	77	3
	80	6
	81	9
	85	23
		24
		25
	86	5
	90	21

부품번호 찾기

부품번호	항목 번호	목차 번호	
26014-080202	93	11	
	98	4	
	99	24	
	100	21	
	101	14	
	111	34	
		35	
		46	
	114	2	
	116	5	
	118	3	
	121	14	
	122	20	
	123	22	
	124	6	
	140	14	
		15	
	142	16	
		17	
		18	
	144	25	
	145	2	
	150	11	
	153	8	
	165	2	
	166	6	
		7	
		8	
	201	4	
	26014-080252	20	19 -1
		38	2
		63	52
		64	67
94		33	
		34	
	138	2	
26014-080302	153	9	
	22	28	
	63	9	
	64	9	
	102	10	
	104	3	
	108	5	
	111	36	
26014-080352	99	19	
	100	22	
	144	26	
	184	20	
26014-080402	99	25	
	100	23	

부품번호	항목 번호	목차 번호	
26014-080402	165	4	
	26014-080652	6	40
		41	
		20	20
26014-080802	150	12	
26014-080902	104	4	
		5	
	142	19	
26014-100162	1	20	
26014-100252	68	21	
		22	
	116	6	
	117	4	
	142	20	
26014-100352	116	7	
26014-100402	50	12	
26014-100502	68	23	
26014-120252	61	2	
26014-120302	45	22	
	46	22	
26014-120602	20	21	
26016-060164	171	24	
26016-080352	40	10	
26018-060124	185	17	
26023-030102	126	46	
26023-030162	18	7	
	81	10	
	85	26	
	87	21	
	94	35	
	111	47	
	115	11	
	142	21	
	169	26	
26023-040122	93	12	
	94	36	
	99	20	
	100	24	
	144	27	
	184	21	
26023-040162	87	22	
	122	21	
	123	23	
	150	13	
26023-040202	169	18	
		18 -1	
26023-060162	73	32 -1	
	93	13	
26051-060002	1	21	
	68	24	

부품번호	항목 번호	목차 번호
26051-060002	94	37
	134	3
26051-080002	1	22
	4	8
		9
		10
	10	14
	80	7
		8
	85	27
	90	22
		23
	94	38
	123	24
26106-060202	109	31
	110	31
26106-080122	63	10
	64	10
	102	11
26106-080202	35	13
	63	41
26106-100122	64	49
	102	51
26116-060122	183	6
26116-080122	171	29
26116-080352	109	54
	110	55
26116-081102	39	21
	40	19
	43	60
26116-120352	60	7
26136-120202	50	13
26156-140352	115	12
26343-040002	196	41
		41 -1
26366-060002	43	56 F
26366-080002	91	2
	92	3
26367-060002	93	14
	94	39
	101	6
26367-120002	1	23
26450-050182	43	56
26450-060122	22	29
26450-060402	40	11
26450-100302	42	4
26450-100352	42	4 -1
26476-050142	69	13
	85	28
		29

부품번호	항목 번호	목차 번호
26476-050142	85	30
	94	40
26476-050202	99	21
	100	25
	122	22
	144	28
	150	14
	184	22
26553-040142	196	42
		50
26573-050122-W	140	9
26573-060162	195	6
26647-060152	136	4
26688-120002	149	8
26713-060002	169	19
	171	25
	172	10
	195	7
	196	43
		44
		45
26713-080002	196	46
26716-060002	99	22
	100	26
26716-080002	20	22
	34	12
	87	7
		23
	90	9
		15
	94	9
		41
	95	10
	107	18
	123	9
	185	18
26716-100002	107	19
26716-120002	60	8
	148	5
26717-040002	169	20
		20 -1
26717-060002	109	55
	110	56
	169	21
	171	26
26737-120002	83	6
26817-080002	155	7
26877-120002	82	3
26893-000500	196	47
26956-080202	34	13

부품번호 찾기

부품번호	항목 번호	목차 번호
26956-080202	94	42
27260-220000	63	11
27260-280000	63	12
	108	6
	171	27
27260-300000	63	13
27260-380000	59	2
27260-470000	101	7
27260-620000	59	3
	101	8
29220-294200	125	2
29311-095000	155	8
41851-000110	39	17
7C7110-81030	126	15
7C7230-01480	3	6
7C7230-33800	71	4
7C7230-35830	72	9
7C7230-37810	74	10
7C7230-37870	74	11
7S6886-81120	196	6
7S6888-06021	167	2
7S6888-06022	167	2 -1
7S6927-06280-1	167	2 -2
933152-07400	22	19
	39	15

부품번호	항목 번호	목차 번호
------	-------	-------

부품번호	항목 번호	목차 번호
------	-------	-------

부품번호	항목 번호	목차 번호
------	-------	-------